



BOP

Butlletí Oficial de la Província de Barcelona

Sumari

2 ÍNDEX

4 ADMINISTRACIÓ CENTRAL

- Ministeri d'Hisenda 4
- Ministeri de Treball i Afers Socials 4
- Ministeri de les Administracions Públiques 24
- Ministeri de Medi Ambient 24

25 ADMINISTRACIÓ LOCAL

- Diputació de Barcelona 25
- Àrea Metropolitana de Barcelona 40
- Consells Comarcals 40
- Ajuntaments 41

86 ADMINISTRACIÓ DE JUSTÍCIA

- Jutjats del Social 86

Institut d'Edicions
de la Diputació de Barcelona

Butlletí Oficial
de la Província

bop.diba.es
bope@diba.es
Tel. 934 022 581
Fax 934 022 774
934 022 775

Centre d'Informació
i Documentació Oficials

www.diba.es/ieboscido@diba.es
Tel. 934 022 514
Fax 934 022 515

Carrer Londres, 57
08036 Barcelona

Índex

ADMINISTRACIÓ CENTRAL

Ministeri d'Hisenda

DELEGACIÓ ESPECIAL EN CATALUNYA

Dependencia Regional de Aduanas e II.EE.

- 4 Anuncio de citación para notificación por comparecencia

Ministeri de Treball i Afers Socials

DIRECCIÓ PROVINCIAL DE LA TESORERÍA GENERAL DE LA SEGURIDAD SOCIAL

Unidad de Recaudación Ejecutiva número 08/01, de Ciutat Vella

- 4 Diligencia de embargo de bienes inmuebles
Unidad de Recaudación Ejecutiva número 08/03, de Sant Martí-Poblenou
- 5 Edicto de certificaciones de descubierto
- 5 Anuncio de embargo de vehículos
Unidad de Recaudación Ejecutiva número 08/11, de Badalona
- 6 Edicto de notificación de requerimiento de bienes
Unidad de Recaudación Ejecutiva número 08/12, de Berga
- 6 Edicto de ampliación de embargo de bienes inmuebles
Unidad de Recaudación Ejecutiva número 08/14, de Granollers
- 7 Anuncio de notificación de valoración de bienes muebles embargados
Unidad de Recaudación Ejecutiva número 08/16, de Igualada
- 8 Edicto de notificación de embargo de vehículos
Unidad de Recaudación Ejecutiva número 08/19, de Sabadell
- 8 Anuncio de venta en gestión directa de bienes muebles
Unidad de Recaudación Ejecutiva número 08/21, de Terrassa
- 9 Edicto de notificación de diligencias de embargo de sueldos, salarios, pensiones y prestaciones económicas
- 13 Edicto de notificación de requerimientos previos a la práctica de embargo y diligencia de desglose de expediente
Unidad de Recaudación Ejecutiva número 08/23, de Vilafranca del Penedès
- 15 Diligencias de embargo de bienes inmuebles
Unidad de Recaudación Ejecutiva número 08/24, de Vilanova i la Geltrú
- 16 Anuncio de notificación de embargo de bienes inmuebles

Unidad de Recaudación Ejecutiva número 08/27, de Calella

- 17 Edicto de subasta de bienes muebles
- 18 Anuncios de venta por gestión directa
- INSPECCIÓN PROVINCIAL DE TRABAJO Y SEGURIDAD SOCIAL
Unidad Especializada de Seguridad Social
- 20 Edicto de notificación sobre sanciones y liquidaciones
- INSTITUTO NACIONAL DE EMPLEO
- 22 Resolución sobre subvención indebidamente percibida
- INSTITUT NACIONAL DE LA SEGURETAT SOCIAL
Direcció Provincial de Barcelona
- 23 Edictes de resolucions sobre indemnitzacions

Ministeri de les Administracions Públiques

SUBDELEGACIÓ DEL GOBIERNO EN BARCELONA *Infracciones Administrativas*

- 24 Edicto de notificación de acuerdos de iniciación de procedimientos sancionadores a los interesados que se relacionan

Ministeri de Medi Ambient

DEMARCACIÓ DE COSTAS EN CATALUNYA

- 24 Anuncio de información pública

ADMINISTRACIÓ LOCAL

Diputació de Barcelona

ORGANISME DE GESTIÓ TRIBUTÀRIA

- 25 Anuncis de citació per a notificació per compareixença
- 30 Anunci de citació a les persones interessades en procediments tributaris per tal de ser notificats mitjançant compareixença de liquidacions d'ingrés directe
- 36 Anunci de citació a les persones interessades en procediments sancionadors per multes per infraccions de circulació, per tal de ser notificats mitjançant compareixença del títol executiu
- 37 Anuncis de notificació a efectes d'atorgar termini de pagament voluntari, de liquidacions en concepte de quotes urbanístiques
- 38 Edicte de notificació de deutes a presumptes hereus, hereus desconeguts o herència ja cent
- SERVEI DE PARCS NATURALS
- 39 Anunci de convocatòria de concurs públic

Índex

Àrea Metropolitana de Barcelona

ENTITAT METROPOLITANA DEL TRANSPORT

40 Anunci de citació per notificació de compareixença

Consells Comarcals

BARCELONÈS

40 Anunci d'aprovació de la modificació del sistema retributiu corresponent a la Presidència d'aquest Consell

Ajuntaments

41 Alella

41 Badalona

41 Barcelona

41 Bigues i Riells

41 Caldes de Montbui

41 Calldetenes

42 Callús

42 Cardona

42 Castellbisbal

42 Cerdanyola del Vallès

43 Cornellà de Llobregat

43 Esplugues de Llobregat

43 Folgueroles

44 Granollers

53 Gualba

53 Igualada

75 La Llacuna

76 Manresa

83 Molins de Rei

84 Sant Boi de Llobregat

84 Sant Pol de Mar

84 Sant Quirze del Vallès

85 Sant Vicenç dels Horts

85 Santa Coloma de Gramenet

85 Vic

85 Vilanova i la Geltrú

ADMINISTRACIÓ DE JUSTÍCIA

Jutjats del Social

86 Edictos



Administració Central

MINISTERI D'HIENDA

**Delegación Especial en Catalunya
Dependencia Regional de Aduanas
e II.EE.**

**ANUNCIO DE CITACIÓN
PARA NOTIFICACIÓN
POR COMPARECENCIA**

De conformidad con el artículo 105.6 de la Ley General Tributaria según redacción dada por la Ley 66/97 de 30 de diciembre (*Boletín Oficial del Estado* de 31/12/97) y al no haber sido posible por causas no imputables a la Administración Tributaria realizar las notificaciones a los interesados y en los procedimientos que se relacionan, se les cita para ser notificados por comparecencia, personalmente o por medio de representante debidamente autorizado, en la Dependencia Regional de Aduanas e II.EE. de Barcelona (Passeig Josep Carner, 27, planta 2ª) en el plazo de diez días contados desde el siguiente a la fecha de la presente publicación. En caso de no comparecer en el plazo y lugar señalados la notificación se entenderá producida a todos los efectos legales desde el día siguiente al del vencimiento del mismo.

Interesado: Quick Post, S.L. NIF: B0854 9727.

Procedimiento: Notificación Resolución Expedientes.

Expediente: Administrativo 134/2003 y Sanción Grave 53/2003 (Inspección 2002.08.851.1124).

Barcelona, 28 de noviembre de 2003.

La Jefe adjunta de la Dependencia Regional de Aduanas e II.EE., Mª del Mar Blanco Urzáiz.

062003006094

**MINISTERI DE TREBALL
I AFERS SOCIALS**

**Dirección Provincial de la Tesorería
General de la Seguridad Social
Unidad de Recaudación Ejecutiva
número 08/01, de Ciutat Vella**

**DILIGENCIA DE EMBARGO
DE BIENES INMUEBLES (TVA-501)**

(Av. Marquès de l'Argentera, 23. 08003 Barcelona. Tel.: 93 310 44 11. Fax: 93 319 39 04.

Número expediente: 08 01 03 00003103.
Nombre/razón social: Puente Fontenla, José Antonio)

Diligencia. Tramitándose en esta Unidad de Recaudación Ejecutiva de la Seguridad Social expediente administrativo de apremio contra el deudor de referencia, con DNI/NIF/CIF número 033206462M, por deudas a la Seguridad Social que responden al siguiente detalle:

Número de P. apremio	Periodo	Régimen
08 02 032235257	01 2002 / 02 2002	0521
08 02 039325048	03 2002 / 03 2002	0521
08 02 043664786	04 2002 / 04 2002	0521
08 02 051700026	05 2002 / 06 2002	0521
08 03 010319195	08 2002 / 08 2002	0521
08 02 054539496	07 2002 / 07 2002	0521
08 03 014414316	09 2002 / 09 2002	0521
08 03 018601177	10 2002 / 10 2002	0521
08 03 022700944	11 2002 / 11 2002	0521
08 03 028980480	12 2002 / 12 2002	0521
08 03 032711243	01 2003 / 01 2003	0521
08 03 045372167	02 2003 / 02 2003	0521
08 03 048122119	03 2003 / 03 2003	0521
08 03 052248861	04 2003 / 04 2003	0521
08 03 056353577	05 2003 / 05 2003	0521

Importe del principal: 3.514,58 EUR.
Recargos de apremio: 1.230,13 EUR.
Costas devengadas: 3,49 EUR.
Costas presupuestas: 142,45 EUR.
Total débitos: 4.890,65 EUR.

Y en cumplimiento de la providencia de embargo, dictada en su día, al amparo del artículo 114 del Reglamento General de Recaudación de los Recursos del Sistema de la Seguridad Social (aprobado por Real Decreto 1637/1995 del 6 de octubre) declaro embargados los inmuebles pertenecientes al deudor que se describen en la relación adjunta, de acuerdo con lo dispuesto en el artículo 129 de dicho Reglamento.

Los citados bienes quedan afectos en virtud de este embargo a las responsabilidades del deudor en el presente expediente, que al día de la fecha ascienden a la cantidad total antes reseñada.

Notifíquese esta diligencia de embargo al deudor, en su caso al cónyuge, a los terceros poseedores y a los acreedores hipotecarios, indicándoles que los bienes serán tasados por esta Unidad de Recaudación Ejecutiva, o por las personas o colaboradores que se indican en el vigente Reglamento de Recaudación, a

efectos de la posible venta en pública subasta de los mismos, en caso de no atender al pago de su deuda, y que servirá para fijar el tipo de salida, de no mediar objeción por parte del apremiado.

No obstante, si no estuviese de acuerdo con la valoración que se efectúe, podrá presentar valoración contradictoria de los bienes que le hayan sido trabados en el plazo de quince días, a contar desde el día siguiente al de la notificación de la valoración inicial realizada a instancias de esta Unidad de Recaudación Ejecutiva.

Si existe discrepancia entre ambas valoraciones, se aplicarán las siguientes reglas:

- Cuando la diferencia entre ambas no exceda del 20% de la menor, se estimará como valor de los bienes el de la tasación más alta.

- Cuando la diferencia entre ambas exceda del 20%, se convocará al deudor para dirimir las diferencias y, si se logra acuerdo, hacer una sola.

- Cuando no exista acuerdo entre las partes, esta Unidad de Recaudación Ejecutiva solicitará una nueva valoración por perito adecuado y su valoración de los bienes embargados, que deberá estar entre las efectuadas anteriormente, será la definitivamente aplicable y servirá como tipo para la venta pública del bien embargado.

Todo ello, de acuerdo con lo dispuesto en el artículo 139 del Reglamento General de Recaudación citado y 116 de su Orden de Desarrollo, aprobada por Orden de 26 de mayo de 1999 (*Boletín Oficial del Estado* del día 4 de junio).

Asimismo, expídase el oportuno mandamiento al Registro de la Propiedad correspondiente, para que se efectúe anotación preventiva del embargo realizado, a favor de la Tesorería General de la Seguridad Social. Solicítese certificación de cargas que figuren sobre cada finca, y llévense a cabo las actuaciones pertinentes y la remisión, en su momento, de este expediente a la Dirección Provincial para autorización de la subasta.

Finalmente, y a tenor de lo dispuesto en el artículo 140 del repetido Reglamento, se le requiere para que facilite los títulos de propiedad de los bienes inmuebles embargados, en el término de tres días en el supuesto de residencia en la propia localidad donde tiene ubicadas las oficinas esta Unidad, o en quince días en el caso contrario. Advirtiéndole que de no hacerlo así, serán suplidos tales títulos a su costa.

Descripción de las fincas embargadas

Deudor: Puente Fontenla, José Antonio

Finca número: 01

- Datos finca no urbana:

Nom. finca: 3353. Provincia: A Coruña.

Localidad: San Fructuoso. Término: Santiago.

Cultivo: Labradío.

Linde N.: Par B Adj Pilar Guillén. Linde E.: Muro y Cmº C abajo Cª S Nv.

Linde S.: Enr Rod y Hdº S T López. Linde

Administració Central

O.: Parcela B Reg medio.

- Datos Registro:

Núm. Reg.: 02. Núm. tomo: 1139. Núm. libro: 0381. Núm. folio: 052. Núm. finca: 33353.

- Descripción ampliada:

Es la parcela procedente de labradío, prado y total agro de riba do Rego Agro Da Toxeira, Revolta de Abaixo, sobre da fábrica do rego, revolta de arriba Fandiñas, revolta de abaixo, detrás da horta do rego o prado do rego, en el lugar de San Payo del Monte, parroquia de San Fructuoso.

Superficie terreno: 48 a 47 Ca.

Barcelona, 28 de noviembre de 2003.

El Recaudador ejecutivo, Xavier Niñerola Xuclà.

062003006118



**Dirección Provincial de la Tesorería
General de la Seguridad Social
Unidad de Recaudación Ejecutiva
número 08/03,
de Sant Martí-Poblenou**

**EDICTO DE CERTIFICACIONES
DE DESCUBIERTO**

El Recaudador ejecutivo de la Seguridad Social de la Unidad de Recaudación número 08/03, de Barcelona, San Martí-Poblenou,

Hace saber: Que en las certificaciones de descubierto y providencias de apremio expedidas por la Seguridad Social del sujeto pasivo e importe que se relacionan, se ha dictado por el Sr. Subdirector provincial de la Tesorería General de la Seguridad Social la siguiente:

«Providencia: Una vez expedida certificación de descubierto, ordeno la ejecución forzosa sobre bienes y derechos del deudor, con arreglo a los preceptos del Reglamento General de Recaudación de Recursos del Sistema de la Seguridad Social.

Lo que se notifica a los deudores que se relacionan a continuación, por resultar de paradero ignorado, requiriéndoles el pago de los descubiertos, en el plazo de quince días, procediéndose, en caso contrario al embargo de sus bienes.

Contra la providencia de apremio, que no agota la vía administrativa, de acuerdo con lo previsto en la Ley 42/1994, de 30 de diciembre, se podrán interponer la oposición o recurso siguientes:

- Oposición específica al apremio ante la Subdirección Provincial de Recaudación en Vía Ejecutiva de la Tesorería General de la Seguridad Social dentro de los quince días siguientes a su notificación por conducto de la Unidad de Recaudación en Vía Ejecutiva (U.R.E.) correspondiente, fundada exclusivamente en alguno de los motivos indicados en el artículo 34 de la Ley General de la Seguridad Social (Pago, Prescripción, Error material

o aritmético en la determinación de la deuda, Condonación, Aplazamiento de la deuda o suspensión del procedimiento, Falta de notificación de la deuda, del Acta de Liquidación o de las resoluciones que las mismas originen).

- Recurso de alzada ante la Dirección Provincial de la Tesorería General de la Seguridad Social en el plazo de un mes, contado a partir de su recepción por el interesado, conforme a lo dispuesto en el artículo 34 de la Ley General de Seguridad Social, según la redacción dada al mismo por la Ley 42/1994, de 30 de diciembre, (Boletín Oficial del Estado del día 31), de Medidas Fiscales, Administrativas y de Orden Social, significándole que el procedimiento de apremio no se suspenderá sin la previa aportación de garantías para el pago de la deuda.

RELACIÓN QUE SE CITA

EXYTE.	NOMBRE/RAZÓN SOCIAL	DIRECCIÓN	Nº CERTIFICACIÓN	IMPORTE EUR
08030390003105	GUTIERREZ MARTIN, SERGIO	TESALIA, 6 -BARCELONA	08 03 053304141	494,11
08030290003276	ASTURIANO MARTÍNEZ, JUAN	SAN FRANCISCO, 3 - BARCELONA	08 02 053198573	416,11

Barcelona, 9 de diciembre de 2003.

El Recaudador ejecutivo, Fco. Javier Peña Cabello.

062003006161



**Dirección Provincial de la Tesorería
General de la Seguridad Social
Unidad de Recaudación Ejecutiva
número 08/03,
de Sant Martí-Poblenou**

**ANUNCIO DE EMBARGO
DE VEHÍCULOS**

El Recaudador ejecutivo de la Seguridad Social, de la Unidad de Recaudación Ejecutiva número 08/03, de Sant Martí-Poblenou, de Barcelona,

Hace saber: Que en el expediente administrativo de apremio que se instruye en esta Unidad de Recaudación contra los apremiados que se relacionan más adelante, se ha procedido al embargo de los vehículos señalados, propiedad de los mismos. No habiéndose podido notificar las diligencias de embargo de los vehículos a los interesados, por ignorar su actual paradero, se darán éstas por notificadas con plena virtualidad legal, mediante la publicación del presente edicto.

En virtud de lo dispuesto en el artículo 128.4 del Real Decreto 1637/1995, de 6 de octubre, Reglamento General de Recaudación, los vehículos trabados deben ponerse, en un plazo de cinco días, a disposición inmediata de esta Unidad de Recaudación Ejecutiva, con su documentación y llaves necesarias para su apertura, funcionamiento y, si procede, custodia, con la advertencia de que, en caso contrario, se procederá a solicitar a las Autoridades que tengan a su cargo la

vigilancia de la circulación, y a los demás que proceda, la captura, el depósito y el precinto de los vehículos objeto de embargo, en el lugar donde se hallen, poniéndolos a disposición del Recaudador embargante, así como que impidan la transmisión o cualquier otra actuación en perjuicio de los derechos de la Seguridad Social.

Los bienes serán tasados por esta Unidad de Recaudación Ejecutiva, o por la persona o colaboradores que se indican en el mencionado Reglamento, a efectos de la posible venta en pública subasta de los mismos, si no se atiende el pago de la deuda, sirviendo el valor de tasación para fijar el tipo de subasta, de no mediar objeción por parte del apremiado. Asimismo, se expedirá mandamiento al Registro correspondiente para la anotación preventiva del embargo a favor de la Tesorería General de la Seguridad Social y solicitar del mismo la Certificación de cargas que graven los bienes embargados.

Contra el acto notificado, que no agota la vía administrativa, podrá formularse recurso de alzada ante la Dirección Provincial de la Tesorería General de la Seguridad Social en el plazo de un mes, contado a partir de su recepción por el interesado, conforme a lo dispuesto en el artículo 34 de la Ley General de la Seguridad Social, aprobada por Real Decreto Legislativo 1/1994, de 20 de junio, según redacción dada al mismo por la Ley 42/1994, de 30 de diciembre, de Medidas fiscales, administrativas y de orden social, significándose que el procedimiento de apremio no se suspenderá sin la previa aportación de garantías para el pago de la deuda. Transcurrido el plazo de tres meses desde la interposición de dicho recurso de alzada sin que recaiga resolución expresa, el mismo podrá entenderse desestimado, según dispone el artículo 183.1.a) del Reglamento General de Recaudación de los Recursos del Sistema de la Seguridad Social, lo que se comunica a efectos de lo establecido en el art. 42.4 de la Ley 30/1992, de 26 de noviembre, de Régimen Jurídico de las Administraciones Públicas y del Procedimiento Administrativo Común.

RELACIÓN QUE SE CITA

EXPEDIENTE	NOMBRE O RAZÓN SOCIAL	DIRECCIÓN	VEHÍCULO
08030200134392	CASADO RABADÁN, JESÚS LLACUNA, 105 -BARCELONA		B-9179-ST
08030300097845	MORENO REYES, PEDRO	CRISTOBAL DE MOURA, 100 -BARCELONA	B-8268-WN C-3939-BKX C-6263-BNL B-3653-SS
08030300149577	COBO SOLEDAD, ANGEL	RAMBLA PRIM, 141 -BARCELONA	

Barcelona, 10 de diciembre de 2003.

El Recaudador ejecutivo, Fco. Javier Peña Cabello.

062003006160



Administració Central

Dirección Provincial de la Tesorería General de la Seguridad Social Unidad de Recaudación Ejecutiva número 08/11, de Badalona

EDICTO DE NOTIFICACIÓN DE REQUERIMIENTO DE BIENES (TVA-218)

El Recaudador ejecutivo de la Seguridad Social de la Unidad de Recaudación Ejecutiva 08/11 - Badalona,

Hace saber: Que en los expedientes administrativos de apremio que se instruyen en esta Unidad de Recaudación Ejecutiva, contra los deudores que se dirán, se ha procedido a remitir las notificaciones del siguiente tenor literal:

«*Requerimiento de bienes (TVA- 218)*: En el expediente administrativo de apremio que se instruye en esta Unidad de Recaudación Ejecutiva contra el deudor de referencia, por deudas a la Seguridad Social, debidamente notificadas en tiempo y forma, y cuya cuantía corresponde al Principal de la deuda, Recargo de apremio, Costas devengadas y Total deuda que se dirá.

Y una vez transcurrido el plazo señalado para el ingreso voluntario de la totalidad de las cantidades adeudadas, sin haberse verificado el abono de las mismas, se ha procedido a dictar la correspondiente providencia de embargo por la que se ordena la traba de bienes y derechos en cantidad suficiente para cubrir el importe del crédito perseguido, el recargo, intereses en su caso y las costas que legalmente le sean exigibles. A tales efectos y en cumplimiento de lo dispuesto en el artículo 116 del Reglamento General de Recaudación de los Recursos del Sistema de la Seguridad Social, aprobado por Real Decreto 1637/1995, de 6 de octubre (*Boletín Oficial del Estado* del día 24) se le requiere para que efectúe manifestación sobre sus bienes y derechos, con la precisión necesaria para garantizar sus responsabilidades. Deberá, asimismo, indicar las personas que ostentan derechos de cualquier naturaleza sobre tales bienes y, de estar sujetos a otro procedimiento de apremio, concretar los extremos de éste que puedan interesar al procedimiento administrativo de embargo. En el caso de que los bienes estuvieren trabados con cargas reales, estará obligado a manifestar el importe del crédito garantizado y, en su caso, la parte pendiente de pago en esa fecha.

Asimismo se le hace constar que si incumple con el deber de manifestación de sus bienes, a que se refiere el artículo 118 del citado Reglamento General de Recaudación en relación con bienes y derechos no señalados por el deudor, no podrá estimarse como causa de impugnación del procedimiento de apremio la preterición o alteración del orden de prelación a observar en el embargo de los mismos.»

En el supuesto de no realizar manifestación sobre bienes y derechos para garantizar

responsabilidades, deberá verificar el pago de la deuda en el plazo de cuarenta y ocho horas mediante ingreso en la cuenta restringida de esta Unidad de Recaudación Ejecutiva cuyos datos son : Entidad: Banco Santander Central Hispano, S.A.; Titular: Tesorería General Seguridad Social - URE 08/11; Nº Cuenta: 0049-1806-96-2711849764.

Lo que se notifica para su conocimiento y efectos, por medio del presente Edicto, a los deudores afectados, al resultar éstos en paradero desconocido al ser negativas las notificaciones remitidas por correo certificado con acuse de recibo a los domicilios que figuran en los títulos ejecutivos, en conformidad con lo establecido en los artículos 56 a 61 de la Ley 30/92, de 26 de noviembre, del Régimen Jurídico de las Administraciones Públicas y del Procedimiento Administrativo Común.

Al propio tiempo se les requiere para que comparezcan en sus respectivos expedientes, en el plazo de ocho días, a contar del siguiente a la publicación del presente Edicto en el Ayuntamiento correspondiente a su último domicilio conocido y en el BUTLLETÍ OFICIAL DE LA PROVÍNCIA, por sí o por medio de representante, a fin y efecto de designar nuevo domicilio donde cursar las notificaciones que se produzcan en los expedientes, con la advertencia de que en caso de comparecencia serán declarados en rebeldía y se les tendrá por notificados de todas las sucesivas diligencias hasta que finalice la sustentación del procedimiento, sin perjuicio del derecho que les asiste a comparecer. Las oficinas de esta Unidad de Recaudación Ejecutiva donde pueden realizar la comparecencia se hallan sitas en Av. President Companys, 106 de Badalona.

La relación de deudores afectados es la siguiente

Razón social, Solis González Jorge; C.C.C./N.A.F, 8.018.100.424; régimen, 111; numero expte., 08 11 93 00332639; periodo, 10/98-02/03.

Razón social, Tots UJG, S.L.; C.C.C./N.A.F, 8.120.176.225; régimen, 111; numero expte., 08 10 98 00098883; periodo, 09/97-09/02.

Badalona, diciembre de 2003.

El Recaudador ejecutivo, Víctor S. Pasmara Gracia.

062003006157

—•

Dirección Provincial de la Tesorería General de la Seguridad Social Unidad de Recaudación Ejecutiva número 08/12, de Berga

EDICTO DE AMPLIACIÓN DE EMBARGO DE BIENES INMUEBLES

(Guillem de Berguedà, 9, 08600 - Berga.
Tel.: 93 821 43 43. Fax: 93 821 43 50.

Número expediente: 08 12 02 00019258.

Nombre/razón social: Granero Guijarro,

Rosa)

Don Tomás Acedo Torrejón, Recaudador ejecutivo de la Seguridad Social en la U.R.E. número 08/12, de Berga,

Hace saber: Que en el expediente administrativo de apremio número 08 12 02 00019258, que se instruye en esta Unidad de Recaudación, contra doña Rosa Granero Guijarro, deudor a la Seguridad Social por el Régimen Autónomos, cuyo último domicilio conocido fue en Camí Ral de Cardona 25 A, 08600 - Berga, se procedió con fecha 21 de octubre de 2003 a la ampliación de bienes inmuebles cuya diligencia se acompaña.

Lo que se hace público por no haber sido posible la notificación en el domicilio que figura en los títulos ejecutivos, de conformidad con lo establecido en los artículos 58 a 61 de la Ley 30/1992, de 26 de noviembre, de Régimen Jurídico de las Administraciones Públicas y del Procedimiento Administrativo Común y en el artículo 109.4 del Reglamento General de Recaudación de los Recursos del Sistema de la Seguridad Social (R.D. 1637/95, de 6 de octubre).

Asimismo, al no recibir anteriores notificaciones mediante correo certificado con acuse de recibo al último domicilio conocido, se notifica la presente ampliación a don Jordi Puig Campa, como propietario de una mitad indivisa de la finca 8054, de conformidad con lo establecido en los artículos 58 al 61 de la Ley 30/92, de 26 de noviembre, de Régimen Jurídico de las Administraciones Públicas y del Procedimiento Administrativo Común y en el artículo 109.4 del Reglamento General de Recaudación de los Recursos del Sistema de la Seguridad Social (R.D. 1637/95 de 6 de octubre).

Al propio tiempo se requiere al deudor para que en el plazo de ocho días hábiles a partir de la fecha de publicación comparezca, por sí o por medio de representante autorizado en el expediente de apremio que se le sigue, a fin de proceder a la práctica de las notificaciones de apremio a que haya lugar, con la prevención de que en el caso de no personarse el interesado, se le tendrá por notificado de todas las sucesivas diligencias hasta que finalice la sustentación del procedimiento, de conformidad con lo preceptuado en los artículos 109 y 120.1.a) del Reglamento General de Recaudación de los Recursos del Sistema de la Seguridad Social (R.D. 1637/95 de 6 de octubre).

Igualmente se publica el presente edicto para conocimiento del cónyuge del deudor también en paradero desconocido.

Contra el acto notificado, que no agota la vía administrativa, podrá formularse recurso de alzada ante la Dirección Provincial de la Tesorería General de la Seguridad Social en el plazo de un mes, contado a partir de su recepción por el interesado, conforme a lo dispuesto en el artículo 34 de la Ley General de la Seguridad Social, aprobada por Real Decreto Legislativo 1/1994 de 20 de junio (*Boletín Oficial del Estado* del día 29), según la redacción dada al mismo por la Ley

Administració Central

42/1994 de 30 de diciembre (*Boletín Oficial del Estado* del día 31), de Medidas Fiscales, Administrativas y de Orden Social, significándose que el procedimiento de apremio no se suspenderá sin la previa aportación de garantías para el pago de la deuda. Transcurrido el plazo de tres meses desde la interposición de dicho recurso de alzada, sin que recaiga resolución expresa, el mismo podrá entenderse desestimado, según dispone el artículo 138.1 a) del Reglamento General de Recaudación de los Recursos del Sistema de la Seguridad Social, lo que se comunica a efectos de lo establecido en el artículo 42.4 de la Ley 30/1992, de 26 de noviembre, de Régimen Jurídico de las Administraciones Públicas y del Procedimiento Administrativo Común (*Boletín Oficial del Estado* de 14 de enero de 1999).

Berga, 27 de noviembre de 2002.

El Recaudador ejecutivo, **Tomás Acedo Torrejón**.

DILIGENCIA DE AMPLIACIÓN DE EMBARGO DE BIENES INMUEBLES (TVA-504)

Diligencia. De las actuaciones del presente expediente administrativo de apremio por deudas a la Seguridad Social seguido contra el deudor de referencia, con N.I.F./C.I.F. número 077735654R (estado civil, en su caso casada) y con domicilio en Cm. Ral de Cardona, 25 A - 08600 - B, resulta lo siguiente:

a) Que para responder de los débitos de dicho deudor, debidamente notificados, se practicó embargo de las fincas que se detallan en relación adjunta, siendo anotado el embargo en el Registro de la Propiedad de Berga, garantizando la suma total de 2.159,96 EUR, que incluye el principal, el recargo de apremio y las costas del procedimiento, con las letras que se indican:

Libro, 244; tomo, 987 folio, 77; finca número, 8054; anotación letra, según mandamiento de anotación preventiva de embargo de bienes inmuebles de fecha 21-10-03.

b) Que se han producido débitos de vencimientos posteriores, reglamentariamente notificados, a los ya anotados en el Registro indicado, débitos que responden al siguiente detalle:

Número de providencia de apremio	Período	Régimen
08 02 045421601	04 2002 / 04 2002	0521
08 02 053693374	05 2002 / 06 2002	0521
08 02 056297927	07 2002 / 07 2002	0521
08 03 012104605	08 2002 / 08 2002	0521
08 03 020360214	10 2002 / 10 2002	0521
08 03 023583038	11 2002 / 11 2002	0521
08 03 029849036	12 2002 / 12 2002	0521

Expediente número: 08 12 02 00019258.

Importe del principal: 1.755,28 EUR.

Recargos de apremio: 351,04 EUR.

Costas devengadas: - EUR.

Costas presupuestas: 63,18 EUR.

Total débitos: 2.169,50 EUR.

Por lo que se acuerda ampliar el embargo

sobre las fincas indicadas en la suma de 2.169,50 EUR, con lo que la responsabilidad total sobre las mismas asciende a la cantidad de 4.329,46 EUR.

Notifíquese esta diligencia de embargo al deudor o deudores y, en su caso, a los cónyuges, a los terceros poseedores y a los acreedores hipotecarios, en cumplimiento de lo dispuesto en el artículo 129.2 del Reglamento General de Recaudación de los Recursos del Sistema de la Seguridad Social.

Expídase, asimismo, mandamiento de ampliación de embargo al Registro de la Propiedad.

Contra el acto notificado, que no agota la vía administrativa, podrá formularse recurso de alzada ante la Dirección Provincial de la Tesorería General de la Seguridad Social en el plazo de un mes, contado a partir de su recepción por el interesado, conforme a lo dispuesto en el artículo 34 del Texto Refundido de la Ley General de la Seguridad Social, aprobado por Real Decreto Legislativo 1/1994, de 20 de junio (*Boletín Oficial del Estado* del día 29), significándose que el procedimiento de apremio no se suspenderá sin la previa aportación de garantías para el pago de la deuda.

Transcurrido el plazo de tres meses desde la interposición de dicho recurso de alzada sin que recaiga resolución expresa, el mismo podrá entenderse desestimado, según dispone el artículo 183.1.a) del Reglamento General de Recaudación de los Recursos del Sistema de la Seguridad Social, lo que se comunica a efectos de lo establecido en el artículo 42.4 de la Ley 30/1992, de 26 de noviembre, de Régimen Jurídico de las Administraciones Públicas y del Procedimiento Administrativo Común.

Descripción de las fincas embargadas sobre las que se amplía el embargo

Deudor: Granero Guijarro, Rosa

Finca número: 01

- Datos finca urbana:

Descripción finca: Vivienda unifamiliar.

Tipo vía: Cl. Nombre vía: Camí Real de Cardona. Núm. vía: 25. Bis-Núm. vía. A. Cod.-Post.: 08600. Cod.-Muni.: 08022.

- Datos Registro:

Núm. tomo: 987. Núm. libro: 244. Núm. folio: 77. Núm. finca: 8054. Letra: Según mandamiento de anotación preventiva de embargo de bienes inmuebles de fecha 21-10-03.

Berga, 21 de octubre de 2003.

Tomás Acedo Torrejón.

062003006089

**Dirección Provincial de la Tesorería General de la Seguridad Social
Unidad de Recaudación Ejecutiva
número 08/14, de Granollers**

NOTIFICACIÓN DE VALORACIÓN DE BIENES MUEBLES EMBARGADOS A TRAVÉS DE ANUNCIO

(C. Navarra, 62, 1º, 08401 Granollers. Tel.: 93 860 11 80. Fax: 93 860 11 81.

Número expediente: 08 14 94 00201767.

Nombre/razón social: Cinctex, S.A.)

Don José Fandiño Vázquez, Recaudador ejecutivo de la Seguridad Social de la Unidad de Recaudación Ejecutiva número 08/14, de Granollers,

Hace saber: En el expediente administrativo de apremio que se instruye en esta Unidad de Recaudación Ejecutiva contra el deudor de referencia, por deudas a la Seguridad Social, se ha procedido con fecha 1 de diciembre de 1997 al embargo de bienes muebles de su propiedad. Como interesado se le notifica que los bienes embargados han sido tasados, según se transcribe en relación adjunta, a efectos de su posible venta en pública subasta, si no se realiza el pago de la deuda.

La valoración efectuada servirá para fijar el tipo de subasta. No obstante, si no estuviese de acuerdo con la tasación fijada, podrá presentar valoración contradictoria de los bienes que le han sido trabados, en el plazo de quince días, a contar desde el siguiente al de la publicación de la presente notificación, que podrá ser ampliada por esta Unidad de Recaudación Ejecutiva en caso necesario.

Si existe discrepancia entre ambas valoraciones, se aplicarán las siguientes reglas:

- Cuando la diferencia entre ambas, consideradas por la suma de los valores asignados a la totalidad de los bienes, no exceda del 20% de la menor, se estimará como valor de los bienes el de la tasación más alta.

- Cuando la diferencia entre ambas exceda del 20%, queda convocado en su condición de deudor para dirimir las diferencias en el plazo de los quince días siguientes a la presentación de la peritación contradictoria y, de no hacerse así, la valoración de los bienes embargados efectuada por esta Unidad de Recaudación Ejecutiva, será la definitivamente aplicable para fijar el tipo de subasta.

Todo ello, de acuerdo con lo dispuesto en el artículo 139 del Reglamento General de Recaudación de los Recursos del Sistema de la Seguridad Social, aprobado por Real Decreto 1637/1995, de 6 de octubre (*Boletín Oficial del Estado* del día 24) y en el 116 de su Orden de Desarrollo de 26 de mayo de 1999 (*Boletín Oficial del Estado* del día 4 de junio).

Relación de bienes muebles embargados con valoración de los mismos

Deudor: Cinctex, S.A.

Núm. bien, 1; descripción, telar de aire Pica-

Administració Central

nol, ancho 190 Pat/Af-2-E. Núm. Obj.: 10. Importe de tasación perito recaudador, 168.280,00 EUR.

Núm. bien, 2; descripción, telares de aire Picanol, ancho 190 Pat/Af-2-R. Núm. Obj.: 10. Importe de tasación perito recaudador, 168.280,00 EUR.

Núm. bien, 3; descripción, telares de pinza Vamatex, ancho 360 P-1001. Núm. Obj.: 16. Importe de tasación perito recaudador, 269.248,00 EUR.

Núm. bien, 4; descripción, telares de pinza Vamatex, ancho 360 401. Núm. Obj.: 14. Importe de tasación perito recaudador, 210.350,00 EUR.

Núm. bien, 5; descripción, telares de pinza Vamatex, ancho 360 P-1001. Núm. Obj.: 6. Importe de tasación perito recaudador, 100.968,00 EUR.

Granollers, 25 de noviembre de 2003.
José Fandiño Vázquez.

062003006116



**Dirección Provincial de la Tesorería
General de la Seguridad Social
Unidad de Recaudación Ejecutiva
número 08/16, de Igualada**

**EDICTO DE NOTIFICACIÓN
DE EMBARGO DE VEHÍCULOS**

(Pg. Verdaguer, 124-126, 08700 Igualada.
Tel.: 93 804 62 62. Fax: 93 804 92 33.
Número expediente: 08 16 03 00013056.
Nombre/razón social: González Galán,
Teresa)

Don Ricardo Gómez Fernández, Recaudador ejecutivo de la Seguridad Social, en la U.R.E. número 08/16, de Igualada,

Hace saber: Que en el expediente administrativo de apremio que se instruye en esta Unidad de Recaudación, contra la deudora a la Seguridad Social doña Teresa González Galán, cuyo último domicilio conocido fue en Cl. Oxígeno, 3, 1º 2ª de Òdena, se procedió con fecha 30 de octubre de 2003, al embargo de vehículo, cuya diligencia se acompaña.

Se requiere al deudor para que en el plazo de ocho días hábiles a partir de la fecha de publicación comparezca en el expediente por sí o por medio de representante autorizado, a fin de señalar persona y domicilio para la práctica de las notificaciones a que haya lugar en el procedimiento, en caso contrario se tendrá por notificado de todas las sucesivas diligencias hasta que finalice la sustentación del procedimiento sin perjuicio del derecho que le asiste de comparecer, según el número 4 del artículo 109 del Reglamento General de Recaudación de los Recursos del Sistema de la Seguridad Social (R.D. 1637/95, de 6 de octubre).

Contra el acto notificado, que no agota la vía administrativa, podrá formularse recurso de alzada ante la Dirección Provincial de la

Tesorería General de la Seguridad Social en el plazo de un mes, contado a partir de su recepción por el interesado, conforme a la modificación operada por la Ley 4/1999, de 13 de enero, en el sistema de recursos administrativos regulado en los artículos 114 y 115 de la Ley 30/1992, de 26 de noviembre y conforme a lo dispuesto en el artículo 34 de la Ley General de la Seguridad Social (Real Decreto Legislativo 1/1994, de 20 de junio), según la redacción dada al mismo por la Ley 42/1994, de 30 de diciembre, de Medidas Fiscales, Administrativas y de Orden Social, y el artículo 183 del Reglamento General de Recaudación de los Recursos del Sistema de la Seguridad Social, significándole que aunque se interponga recurso el procedimiento de apremio no se suspenderá sin la previa aportación de garantías para el pago de la deuda, según lo establecido en el artículo 184.2 del citado Reglamento.

Transcurrido el plazo de tres meses desde la interposición de dicho recurso sin que recaiga resolución expresa, el mismo podrá entenderse desestimado, según dispone el artículo 183.1 a) del Reglamento General de Recaudación de los Recursos del Sistema de la Seguridad Social, lo que se comunica a efectos de lo establecido en el artículo 42.4 de la Ley 30/1992, de 26 de noviembre, de Régimen Jurídico de las Administraciones Públicas y del Procedimiento Administrativo Común.

Igualada, 1 de diciembre de 2003.

El Recaudador ejecutivo, Ricardo Gómez Fernández.

DILIGENCIA DE EMBARGO DE VEHÍCULOS (TVA-333)

Notificadas al deudor de referencia, conforme al artículo 109 del Reglamento General de Recaudación de los Recursos del Sistema de la Seguridad Social aprobado por Real Decreto 1637/1995 de 6 de octubre, (*Boletín Oficial del Estado* del día 24), las providencias de apremio por los débitos perseguidos y de acuerdo con la providencia de embargo de bienes dictada en su fecha, declaro embargados, por el importe indicado, los siguientes vehículos de su propiedad:

Importe de la deuda: Principal: 420,70 EUR.

Recargo: 124,14 EUR.

Costas: 27,84 EUR.

Total: 572,68 EUR.

Vehículos

Matrícula: 4032BRM. Marca: Mitsubishi.

Modelo: Space Wagon.

En virtud de lo dispuesto en el artículo 128.4 de dicho Reglamento General de Recaudación los vehículos trabados deben ponerse, en un plazo de cinco días, a disposición inmediata de esta Unidad de Recaudación Ejecutiva, con su documentación y llaves necesarias para su apertura, funcionamiento y, si procede, custodia, con la advertencia de que, en caso contrario, se procederá a solicitar a las Autoridades que tengan a su cargo la vigilancia de la circulación, y a los demás que proceda, la captura, el depósi-

to y el precinto de los vehículos objeto de embargo, en el lugar donde se hallen, poniéndolos a disposición del Recaudador embargante, así como que impidan la transmisión o cualquier otra actuación en perjuicio de los derechos de la Seguridad Social.

Los bienes serán tasados por esta Unidad de Recaudación Ejecutiva, o por las personas o colaboradores que se indican en el mencionado Reglamento, a efectos de la posible venta en pública subasta de los mismos, si no se atiende el pago de la deuda, sirviendo el valor de tasación para fijar el tipo de subasta, de no mediar objeción por parte del apremiado. Asimismo, se expedirá mandamiento al Registro correspondiente para la anotación preventiva del embargo a favor de la Tesorería General de la Seguridad Social y solicitar del mismo la certificación de cargas que graven los bienes embargados.

Contra el acto notificado, que agota la vía administrativa, podrá formularse recurso de alzada ante la Dirección Provincial de la Tesorería General de la Seguridad Social en el plazo de un mes, contado a partir de su recepción por el interesado, conforme a lo dispuesto en el artículo 34 de la Ley General de la Seguridad Social, aprobada por Real Decreto Legislativo 1/1994, de 20 de junio (*Boletín Oficial del Estado* del día 29), según redacción dada al mismo por la Ley 42/1994, de 30 de diciembre (*Boletín Oficial del Estado* del día 21), de Medidas fiscales, administrativas y de orden social, significándose que el procedimiento de apremio no se suspenderá sin la previa aportación de garantías para el pago de la deuda. Transcurrido el plazo de tres meses desde la interposición de dicho recurso de alzada sin que recaiga resolución expresa, el mismo podrá entenderse desestimado, según dispone el artículo 183.1.a) del Reglamento General de Recaudación de los Recursos del Sistema de la Seguridad Social, lo que se comunica a efectos de lo establecido en el artículo 42.4 de la Ley 30/1992, de 26 de noviembre, de Régimen Jurídico de las Administraciones Públicas y del Procedimiento Administrativo Común, (*Boletín Oficial del Estado* de 14/01/99).

Igualada, 30 de octubre de 2003.

El Recaudador ejecutivo, Ricardo Gómez Fernández.

062003006120



**Dirección Provincial de la Tesorería
General de la Seguridad Social
Unidad de Recaudación Ejecutiva
número 08/19, de Sabadell**

**ANUNCIO VENTA BIENES MUEBLES
EN GESTIÓN DIRECTA**

(C. Sallarès i Pla, 4, 08202 - Sabadell. Tel.: 93 745 74 30. Fax: 93 745 74 36)

Don Narcís Subils Pagès, Recaudador eje-

Administració Central

cutivo de la Seguridad Social, en la Unidad de Recaudación Ejecutiva número 08/19, de Sabadell,

Hace saber: Que en expediente administrativo de apremio que se instruye en esta Unidad de Recaudación, contra el deudor a la Tesorería General de la Seguridad Social, Restaurante La Petanca, S.L., ha sido autorizada por la Dirección Provincial de la Tesorería General de la Seguridad Social, la venta en gestión directa de los bienes que se dirán, de conformidad con lo que determinan los artículos 152 y 153 del Reglamento General de Recaudación de los Recursos del Sistema de la Seguridad Social (R.D. 1637/95 de 6 de octubre) y artículo 120 de su Orden de Desarrollo.

Lo que hago público por medio del presente anuncio advirtiéndolo a los posibles interesados lo siguiente:

1. Se recibirán ofertas en sobre cerrado, exclusivamente en esta Unidad de Recaudación Ejecutiva 08/19, de Sabadell, sita en la calle Sallarès i Pla, número 4, hasta las 14 horas del día anterior al señalado para la apertura pública de dichas ofertas.

2. En el momento de formular la oferta de adquisición, deberá incluirse en el mismo sobre cerrado, cheque conformado y nominativo a favor de la Tesorería General de la Seguridad Social URE 08/19 y por un importe no inferior al 25 por 100 del tipo mínimo de

enajenación fijado por la Dirección Provincial.

3. Dicho importe, que tendrá carácter de depósito a cuenta del total de la oferta, será devuelto a los ofertantes en el momento de la apertura de los sobres, reteniendo sólo el correspondiente a quien haya realizado la mejor oferta, el cual queda prevenido que en caso de no perfeccionar su oferta mediante la suscripción del acta de venta por gestión directa en el plazo que se conceda al efecto y no realice el pago de la diferencia entre el depósito realizado y el precio por el cual se suscriba el acta, perderá el importe de tal depósito, que se ingresará en la cuenta de recursos diversos provinciales.

4. Si en la sesión pública de apertura de los sobres resultara que en alguno de los mismos no se hubiera incorporado el importe del depósito, se declararán nulas las ofertas a las que se refiere.

5. Que la apertura de los sobres se celebrará en acto público, el día 22 de enero de 2004, a las 10 horas, en los locales de esa Dirección Provincial, calle Aragón, número 273, de Barcelona.

6. Que se notificará al proponente más beneficioso para la Tesorería de la Seguridad Social el día, lugar y hora en que se deberá perfeccionar la venta.

7. Que la Dirección Provincial de la Tesorería General de la Seguridad Social se reser-

va el derecho de no adjudicar los bienes, si las ofertas no superan los valores mínimos que establecerá en cada caso en el momento de analizar la propuesta de adjudicación de los bienes.

8. Que el tipo mínimo de adjudicación es el que se indica en la relación de bienes cuya venta se realiza.

9. Que la venta por gestión directa se suspenderá, si el deudor efectúa el pago de la total deuda, antes de haberse perfeccionado la misma con el acta y cobro de lo ofertado.

10. Los bienes se encuentran localizados en Martorell, Can Albareda, 18, Pol. Ind. El Congost, y en poder del depositario Consorcio de Tránsito y Organización Logística en Mudanzas, S.L.

Relación de los bienes indicados

Lote único

1 vehículo marca Seat, modelo Alhambra 2.0, bastidor VSSZZZ7MZTV503122, matrícula B-2283-SN.

No se considerarán ofertas inferiores a 2.000 EUR.

Sabadell, 26 de noviembre de 2003.

El Recaudador ejecutivo, Narcís Subils Pagès.

062003006059

—*

Dirección Provincial de la Tesorería General de la Seguridad Social Unidad de Recaudación Ejecutiva número 08/21, de Terrassa

EDICTO DE NOTIFICACIÓN DE DILIGENCIAS DE EMBARGO DE SUELDOS, SALARIOS, PENSIONES Y PRESTACIONES ECONÓMICAS (TVA-328)

Don J. Antonio Fernández Ariza, Recaudador ejecutivo de la Unidad de Recaudación Ejecutiva 08/21 de Terrassa, de la Dirección Provincial de Barcelona de la Tesorería General de la Seguridad Social,

Hace saber: De conformidad con lo dispuesto en los artículos 59.4 y 61 de la Ley 30/1992, de 26 de noviembre, de Régimen Jurídico de las Administraciones Públicas y del Procedimiento Administrativo Común (*Boletín Oficial del Estado* del 27), según la redacción dada por la Ley 4/1999, de 13 de enero (*Boletín Oficial del Estado* del 14) que modifica la anterior y la Ley 24/2001, de 27 de diciembre (*Boletín Oficial del Estado* del 31) de Medidas Fiscales, Administrativas y del Orden Social y habiéndose intentado la notificación al interesado o su representante, sin que haya sido posible practicarla por causas no imputables a la Tesorería General de

la Seguridad Social, se pone de manifiesto, mediante el presente edicto, que se encuentran pendientes de notificar los actos cuyo interesado, número de expediente y procedimiento se especifica en relación adjunta.

En virtud de lo anterior dispongo que los sujetos pasivos, obligados con la Seguridad Social indicados, o sus representantes debidamente acreditados, podrán comparecer ante los órganos responsables de su tramitación en esta Dirección Provincial, en el plazo de diez días, contados desde el siguiente a la publicación del presente edicto en el BUTLLETÍ OFICIAL DE LA PROVÍNCIA para el conocimiento del contenido íntegro de los mencionados actos y constancia de tal conocimiento, en horario de 9 a 14 horas, de lunes a viernes, excepto festivos en la localidad. Asimismo, se advierte a los interesados que, de no comparecer en el citado plazo, la notificación se entenderá producida a todos los efectos legales desde el día siguiente al vencimiento del plazo señalado para comparecer en el acto de notificación de diligencias de embargo de sueldos, salarios, pensiones y prestaciones económicas (TVA-328).

Lo que se notifica a los interesados mediante el presente edicto, por causa de ausencia, rehusado o paradero desconocido, transcribiéndose a continuación el contenido de la citada diligencia.

Diligencia. Notificados al deudor de refe-

rencia, conforme al artículo 109 del Reglamento General de Recaudación de los Recursos del Sistema de la Seguridad Social, los débitos cuyo cobro se persigue en expediente que se instruye en esta Unidad de Recaudación Ejecutiva, sin que los haya satisfecho, de acuerdo con la providencia de embargo de bienes dictada en el mismo y conociendo como embargables los que viene percibiendo en su calidad de (lo que proceda). Declaro embargado el/la sueldo o salario o pensión o prestación económica, en cumplimiento de lo dispuesto en el art. 133 del Reglamento General de Recaudación citado (aprobado por Real Decreto 1637/1995 de 6 de octubre, *Boletín Oficial del Estado* del día 24) y en el art. 115 ap.1.4 de su Orden de desarrollo de 26 de mayo de 1999 (*Boletín Oficial del Estado* del día 4 de junio), y con arreglo a la escala autorizada por el artículo 607 de la Ley de Enjuiciamiento Civil. La empresa u organismo pagador procederá a descontar y retener a disposición de esta Unidad de Recaudación, en calidad de depósito, la cantidad que legalmente corresponda, según la cuantía de las remuneraciones a percibir por el deudor, hasta llegar a cubrir el importe total del descubierto. Las cantidades líquidas retenidas mensualmente deberán ser entregadas a esta Unidad de Recaudación. Practíquese notificación formal de esta diligencia de embargo al deudor y al Organismo o

Administració Central

Empresa pagador/a, para su conocimiento y debido cumplimiento.

Contra el acto notificado, que no agota la vía administrativa, podrá formularse recurso de alzada ante la Dirección Provincial de la Tesorería General de la Seguridad Social en el plazo de un mes, contado a partir de su

recepción por el interesado, conforme a lo dispuesto en el artículo 34 de la Ley General de Seguridad Social, aprobada por Real Decreto Legislativo 1/1994, de 20 de junio (*Boletín Oficial del Estado* del día 29), según la redacción dada al mismo por la Ley 42/1994, de 30 de diciembre (*Boletín Oficial*

del Estado del día 31), de Medidas Fiscales, Administrativas y de Orden Social, significándose que el procedimiento de apremio no se suspenderá sino en los casos, y condiciones señalados en el artículo 148.2 del citado Reglamento.

EXP	ID	IDEN	REG	NOM	POB	CP
08 21 97 00068158	07	080450407196	0521	ABAD LOPEZ JOSE MARIA	RUBI	08191
08 21 01 00071724	07	081070715772	0521	ABADAL ARGEMI MONICA	RUBI	08191
08 21 98 00139018	07	080544512455	0521	ACHAHBAR - MOHAMED	TERRASSA	08226
08 16 97 00027119	07	251001542768	0521	AGUILERA JURADO MARIANO	RUBI	08191
08 21 98 00012615	07	081038498032	0521	AITKEN SAGASTEGUI GLORIA SUSANA	GAVA	08850
08 21 01 00087383	01	0365011268	2300	ALARCON SANCHEZ JUANA	VILANOVA I LA G	08800
08 21 95 00214008	10	08043054480	0111	ALBA CARRETERO ANA	TERRASSA	08224
08 21 89 00223841	07	080917530504	0521	ALCANTARA ESCRIBA PULINO	BARCELONA	08029
08 21 98 00055960	07	081024413026	0521	ALMAGRO FERNANDEZ RUBEN	RUBI	08191
08 21 93 00246080	07	080450445188	0521	ALVAREZ MESTRES CRUZ	RUBI	08191
08 21 93 00326916	07	080212433561	0521	ALVAREZ RUIZ FERNANDO	RUBI	08191
08 26 93 00167891	07	080360295917	0521	ALVAREZ VERA SERGIO	SANTA COLOMA	08923
08 21 02 00103174	07	081018963747	0521	ALLENDE VELA ELENA	BARCELONA	08029
08 21 97 00130604	07	080515086089	0521	ALLEPUZ GONZALEZ JOSE	TERRASSA	08224
08 21 01 00074451	07	080543141826	0521	ANTA GARCIA OLGA	RUBI	08191
08 21 92 00124296	07	080450473379	0521	ANTON CRUELLAS JOAQUIN	TERRASSA	08223
08 21 97 00093723	07	080205972149	0521	APARICIO GARCIA JOSE	TERRASSA	08224
08 21 96 00279814	07	330054620278	0611	ARANDA CASTILLEJOS CASIMIRO	TERRASSA	08224
08 21 98 00025143	07	081002313392	0121	ARAYA RIVERA JORGE PATRICIO	TERRASSA	08221
08 21 97 00174858	07	080530396531	0121	ARAYA RIVERA MARCEL ALEXANDR	TERRASSA	08226
08 21 96 000192413	07	080901522672	0521	ARRENGOL MITJANS PABLO	BARCELONA	08217
08 21 95 00135903	07	080199257527	0521	ARREBOLA ALCANTARA LUIS	RUBI	08191
08 21 03 00194848	10	08133380884	0111	ARTERO AGUILAR JUAN ANTONIO	TERRASSA	08226
08 19 95 00300633	07	080318512761	0521	ASEÑO JIMENEZ MONTSERRAT	SABADELL	08205
08 21 02 00005467	07	501003754558	0611	AUGUSTO JESUS MARIA CARMEN	AZAGRA	31560
08 21 03 00240722	07	070081583818	0121	AVELLANEDA GALLEGO JAUME	TERRASSA	08222
08 21 03 00014184	07	080518810283	0521	AVILES ADAN MARIA ISABEL	TERRASSA	08227
08 21 03 00061775	07	080468259543	0611	BADIA JUNCADILLA JORGE	SOLSONA	25280
08 21 01 00031510	10	08128677091	0111	BAILLO FENOLL MANUEL	TERRASSA	08228
08 21 98 00044442	07	080364807225	0521	BALLESTEROS HERRERA MIGUEL	RUBI	08191
08 21 93 00235976	07	080309792057	0521	BAREA BAREA MANUEL	CASTELLBISBAL	08755
08 21 03 00202326	07	081060698908	0521	BAREA BLANCA ANTONIO	CASTELLBISBAL	08755
08 21 95 00283120	07	080123781221	1221	BARON LAZARO ANA	TERRASSA	08222
08 21 02 00078118	07	080496364079	0521	BARON PEREZ JAUME	SABADELL	08207
08 25 95 00282850	10	08100652882	1211	BASSANI PATRICIO	RIPOLLET	08291
08 21 96 00242428	07	080232598952	0521	BATLLORI MANZANO JUAN	RUBI	08191
08 21 00 00039361	07	080466380773	0521	BELTRAN SALVADOR PEDRO	TERRASSA	08227
08 21 03 00243146	07	081080644128	0521	BENAIGES EZEQUIEL MERITXELL	BARCELONA	08012
08 21 03 00112396	07	080284510120	0521	BENAVENT NEBOT EVA MARIA	RUBI	08191
08 21 03 00029039	10	081103685163	1221	BENMEJDUB - BADIJA	BANYOLES	17820
08 21 00 00173848	07	081043874054	0521	BLANCA LOPEZ ALEJANDRO	TERRASSA	08225
08 21 03 00226069	07	080502507516	0521	BLAY JIMENEZ JOSE ANTONIO	HUESCA	22480
08 21 95 00295850	07	081008591518	0521	BOURAIKHI - MUSTAPHA	TERRASSA	08221
08 21 01 00011807	07	081083695887	1221	CAAEL - MOHAMMED	TERRASSA	08221
08 21 03 00216268	07	080446806981	0521	CABERO GINESTA JUAN	BARCELONA	08006
08 21 91 00097492	07	080221231164	0521	CALVO GONZALEZ MANUEL	TERRASSA	08224
08 21 01 00051213	07	070081135695	0521	CAMACHO CARRILLO ABEL	RUBI	08191
08 21 03 00123514	10	08101023506	0111	CAMPOS VIDANA ILLUMINADA	TERRASSA	08226
08 21 03 00113814	07	081059363843	0521	CAMUNA GOTARREDONA RUT	RUBI	08191
08 21 93 00346619	07	080198161831	0521	CANO IBANEZ FLORENCIO	TERRASSA	08222
08 21 03 00044294	07	080477471614	0521	CANO LOPEZ JOSE	RUBI	08191
08 21 95 00199254	07	080465574663	0521	CANO URBANO JESUS	TERRASSA	08228
08 21 01 00029890	07	080502443858	0611	CANTOS GARCIA FRANCISCO JAVIE	TERRASSA	08225
08 21 91 00217633	07	080456363707	0521	CARDENETE GARCIA PEDRO	RUBI	08191
08 07 95 00379847	07	080421683274	0521	CARMONA CORDON FRANCISCO	RUBI	08191
08 21 01 00016251	07	080528967601	0611	CARMONA FERNANDEZ DOLORES	TERRASSA	08225
08 21 03 00131392	07	080269402267	0521	CARMONA MARTINEZ FRANCISCO	RUBI	08191
08 21 03 00180502	07	080484588784	0521	CARMONA SANCHEZ FRANCISCO	RUBI	08191
08 21 99 00024968	10	08116465195	0111	CAROL GARCIA RUTH	TERRASSA	08222
08 21 03 00174842	10	08137409317	0111	CARPINTERO ORTA EDUARDO	TERRASSA	08223
08 21 91 00085772	07	080303016609	0521	CARRASCO GARCIA JORGE	TERRASSA	08225
08 21 03 00144934	07	080534971089	0521	CASADO ALVAREZ OSCAR	SABADELL	08207
08 21 01 00148314	07	080387642641	0521	CASANUEVA ZAMBRANA FERNANDA	RUBI	08191
08 21 02 00094787	07	080347707236	0521	CASARES GAY JOSE LUIS	TERRASSA	08221
08 21 02 00100043	07	080513455782	0521	CASTELLANO GARCIA M JESUS	FONTS (LES)	08228
08 21 98 00046159	07	080484511588	0521	CASTILLEJOS BOYER MANUEL	TERRASSA	08226
08 21 03 00181007	07	080340725054	0521	CASTILLO FERNANDEZ CARLOS	MATADEPERA	08230
08 21 02 00099538	07	081021389555	0521	CATALA CASANOVAS JOAQUIM	MOLINS DE REI	08750
08 21 00 00100288	10	08124694435	0111	CAÑAS HERAS ANTONIO	TERRASSA	08222
08 21 93 00231128	07	080460881883	0521	CANIS LOPEZ JUAN ANTONIO	RUBI	08191
08 21 01 00142553	07	080516896959	0521	CLARES MIRALVES M CARMEN	TERRASSA	08225
08 21 96 00223937	10	08107746515	0111	CLOFEN OLARIA ROSA MARIA	TERRASSA	08223
08 21 99 00083370	10	08124306233	0111	CODINA QUIRANTES FRUCTUOSO	TERRASSA	08224
08 21 00 00157680	07	080492930582	0521	COLACIOS GARCIA JOSE ANTONIO	TERRASSA	08226
08 21 95 00242094	07	080026276821	0521	COLLS PORTUS PILAR	TERRASSA	08226
08 21 99 00028810	07	081012876692	0521	CORBALAN CADIZ JOSE	TERRASSA	08228
08 21 93 00250831	07	080202048602	0521	CORCHO AYALA CARLOS	MATARO	08304
08 21 02 00142782	07	080477384819	0521	CORRAL PLAZA MARIA CONCEPCIO	TERRASSA	08224
08 21 00 00162229	07	080479623394	0611	CORTES DIAZ JUAN	TERRASSA	08226
08 21 02 00056900	10	08130838979	0111	CORTES GUTIERREZ ANTONIO	RUBI	08191
08 21 03 00045510	07	080382108688	0521	COYO SIMON AGUSTIN	RUBI	08191
08 21 02 00236651	07	08136260976	0111	CRESPO CONSUEGRA VICTOR MANUEL	TERRASSA	08223
08 21 02 00137126	07	461001228885	0521	CROCE DIAZ PATRICIA	TERRASSA	08221
08 21 01 00073138	07	080374466496	0521	CRUZ DIEZ MANUELA	TERRASSA	08225
08 21 02 00105501	07	080466253259	0521	CRUZ PEREZ CARLOS	TERRASSA	08222
08 14 94 00233493	07	080470079406	0521	CUADRADO CANDELAS JORDI	GRANOLLERS	08400
08 21 00 00049263	07	080494370024	0521	CUADRADO CAPDET JUAN MANUEL	RUBI	08191
43 01 91 00089511	07	080152386117	0521	DALMASES BALADA FRANCISCO	TERRASSA	08225
08 21 02 00222709	07	080479654720	0521	DE LA ASUNCION RODRIGUEZ ISRAEL	RUBI	08191
08 21 03 00099262	10	08132287414	0111	DELGADO CABRERA JUAN MANUEL	TERRASSA	08224
08 21 03 00099363	07	081010585371	0521	DELGADO ESCAMILLA MARIA CARMEN	TERRASSA	08224
08 21 98 00028476	07	080363141754	0521	DELGADO MUÑOZ JOSE LUIS	TERRASSA	08223
08 21 92 00042454	07	080272140091	0521	DELGADO SOTO MANUEL	RUBI	08191
08 21 91 00298364	07	080271854852	0521	DIAZ CAMPOS ANTONIO	TERRASSA	08227
08 21 96 00203729	07	080505495621	0521	DIAZ DIAZ CARLOS JAVIER	MATADEPERA	08230
08 21 97 00164653	07	080520777464	0521	DIAZ PACHECO JOSE FRANCISCO	TERRASSA	08227
08 21 02 00145513	07	080478288737	0521	DOMENECH MOLINA JUAN	TERRASSA	08224
08 21 96 00205850	07	240041395739	0521	DOMINGUEZ GONZALEZ JESUS	TERRASSA	08223
08 21 02 00059526	07	080272165858	0521	DOMINGUEZ HERAZ JUAN	TERRASSA	08222

Administració Central

EXP	ID	IDEN	REG	NOM	POB	CP
08 21 90 00112825	07	080242977346	0521	DORADO MORENO MANUEL	RUBI	08191
08 21 03 00033079	10	08123234280	1211	DRAJJI - MIRA	TERRASSA	08224
08 21 98 00130732	07	171001117013	0611	EL HAYANI - MOHAMED	TERRASSA	08223
08 21 03 00061876	07	041007158208	0521	EL OUADI - SAID	SOLSONA	25280
08 21 95 00132162	07	070061094081	0521	ENRI AGUILAR MANUEL	CASTELLBISBAL	08755
08 21 98 00120628	07	080413226591	0521	ESCUDERO RODRIGUEZ ANA M	RUBI	08191
08 21 03 00076226	07	081030247776	1221	ESPEJO GLENER FATIMA	TERRASSA	08227
08 09 90 00080891	07	080912942404	0521	ESQUE NAVARRO JAIME	BARCELONA	08015
08 21 03 00012265	07	081080881170	0521	ESTADELLA ADELL JOSEP	TERRASSA	08221
08 21 98 00142553	07	080220237718	0521	ESTAUN MOTA GREGORIO	TERRASSA	08224
08 21 03 00213945	07	080271870111	0521	ESTEBAN CANADA JULIAN	TERRASSA	08225
08 21 98 00142250	07	080077920955	0521	ESTEVE SAN CLEMENTE IGNACIO	TERRASSA	08221
08 21 02 00131769	10	08134676038	0111	FALGUERA PEREZ JAUME	TERRASSA	08227
08 21 96 00168262	07	080482179346	0521	FERNANDEZ AGUADO FRANCISCO	TERRASSA	08228
08 21 93 00070066	10	08046509195	0111	FERNANDEZ BOIX FRANCISCO	TERRASSA	08226
08 21 92 00218973	07	080312177752	0521	FERNANDEZ CORTES ANTONIA	SOLSONA	25280
08 21 01 00137095	07	080528925666	0521	FERNANDEZ FERNANDEZ DE GINZO J.ANT.	TERRASSA	08225
08 21 02 00034163	07	080545495488	0521	FERNANDEZ GARRIDO OSCAR	TERRASSA	08226
08 21 01 00094053	07	080506728935	0521	FERNANDEZ JORDAN MARIA CARMEN	RUBI	08191
08 21 00 00159195	07	081077811829	0611	FERNANDEZ MORENO JUAN	CIEZA	30530
08 21 93 00225165	07	080270281432	0521	FERNANDEZ POU JOSE EMILIAN	TERRASSA	08226
08 21 02 00013349	10	08132195464	0111	FERNANDEZ ZAYAS FRANCISCO	TERRASSA	08224
08 21 01 00188831	07	080469923495	0521	FERRER BERNAL JAVIER	TERRASSA	08221
08 21 93 00111492	07	080469902883	0521	FLORES BUENDIA RAFAEL	TERRASSA	08223
08 21 99 00084582	10	08125537123	0111	FLORES FLORES ANTONIO	RUBI	08191
08 21 96 00205648	07	081024486178	0521	FLORES RAMIREZ MARIA CARMEN	CASTELLBISBAL	08755
08 21 03 00112602	07	080380709666	0521	FRADEJAS LOPEZ MARIA CARMEN	RUBI	08191
08 21 03 00170600	07	080511290258	0521	FRANCO SALMERON FRANCISCO	TERRASSA	08226
08 21 97 00028954	07	080209787279	0521	FREIXAS SILVA RAMON	TERRASSA	08222
08 21 96 00258895	07	080531693301	0521	GABRIEL RUBIO NOELIA	TERRASSA	08222
08 21 01 00061418	07	080474991545	0521	GALOBART MATEU MATIAS	RUBI	08191
08 21 03 00043688	07	080473190678	0521	GALLART ABAD ANTONIO	RUBI	08191
08 21 00 00104433	07	080493287361	0521	GALLEGO PLANS JORGE	VACARISSES	08233
08 21 92 00179769	07	080294378858	0521	GAMERO SALGUERO ANTONIO	TERRASSA	08225
08 21 03 00149075	07	080502512263	0611	GARCIA ALBACETE JOSE ANGEL	TERRASSA	08227
08 21 00 00065734	07	081036558234	0521	GARCIA GIMENEZ JAVIER	RUBI	08191
08 21 01 00125880	07	08131081075	0111	GARCIA GONZALEZ JONATHAN	TERRASSA	08222
08 21 92 00101664	07	080179118610	0521	GARCIA JURADO BARTOLOME	TERRASSA	08222
08 21 93 00335505	07	080427979079	0521	GARCIA MUÑOZ LORENZO	SANT QUIRZE DEL	08192
08 21 03 00233345	07	080444238707	0521	GARCIA PEREZ LUIS FRANCIS	TERRASSA	08225
08 21 99 00029921	07	080419687502	0521	GARCIA RAMOS JORGE	TERRASSA	08226
08 21 03 00054705	07	080469389591	0521	GARCIA RODRIGUEZ BENITO	MATARO	08303
08 21 95 00176521	07	080533822853	0521	GARCIA SANCHEZ DIEGO JESUS	RUBI	08191
08 21 89 00141288	10	08025933475	0111	GARCIA SORIANO EDUARDO	TERRASSA	08226
08 21 97 00064017	07	081034647637	0521	GIL PELLISSA ENRIQUE	VILADECAVALLS	08232
08 21 96 00182713	07	080384618463	0521	GIMENEZ HERNANDEZ JOSE	TERRASSA	08222
08 21 98 00061115	10	08116312625	0111	GIMENEZ MARTINEZ ANTONIO	TERRASSA	08224
08 21 02 00167438	07	030033395316	0521	GINER GIMENEZ MANUEL	RUBI	08191
08 21 01 00071623	07	081053297909	0521	GIORGI - CARLO	TERRASSA	08224
08 21 00 00136563	07	080341389405	0521	GOMEZ CLAVERO CARMEN	TERRASSA	08224
08 21 01 00048381	07	080227990543	0521	GOMEZ DE SEBASTIAN FERNANDO	SANT CUGAT DEL	08173
08 21 03 00008528	10	08135547422	0111	GONZALEZ ALVAREZ BENITO	RUBI	08191
08 21 03 00238193	07	081012898015	0521	GONZALEZ FOLCH SERGIO	TERRASSA	08224
08 21 01 00096578	07	080417005540	0521	GONZALEZ GOMEZ RAFAEL ANTONIO	TERRASSA	08227
08 21 99 00009915	07	080545232382	0521	GONZALEZ LOPEZ DAVID	TERRASSA	08222
08 21 98 00056768	07	081052021650	0521	GONZALEZ MOLINA MARIA ISABEL	TERRASSA	08224
08 21 00 00112517	10	08128613134	0111	GONZALEZ MORENO JUAN MANUEL	VILADECAVALLS	08232
43 02 97 00060056	07	431003116902	0521	GRACIA MAIQUES RAQUEL	MATADEPERA	08230
08 21 93 00286193	07	080388268087	0521	GRAN SALA JOSEP	RUBI	08191
08 21 03 00063492	07	081115258475	0521	GRAUPERA GONZALEZ JORGE	TERRASSA	08227
08 21 03 00089360	07	041014045612	0521	GRIA - NOUR EDDINE	TERRASSA	08224
08 21 96 00170787	07	080270959422	0521	GUINON RIERA PILAR	TERRASSA	08224
08 21 03 00108962	07	081081839713	0521	GUTIERREZ BOCLINA SONIA	TERRASSA	08222
08 21 01 00080010	07	080444226579	0521	GUZMAN MUÑOZ MANUEL	TERRASSA	08222
17 03 94 00076817	07	171001028396	0611	HAMMADA - EL MEHDI	TERRASSA	08226
08 21 03 00178579	10	08128191182	0111	HERNANDEZ PIÑOL JOSEFA ROSA	RUBI	08191
08 21 99 00025271	10	08045095019	0111	HITA OLIVER JUAN	CASTELLBISBAL	08755
08 21 01 00171148	07	080312347706	0521	HORCAJADA GARRIDO MANUEL	TERRASSA	08227
08 21 97 00019355	07	200030712184	0521	IRANZO MURCIA JOSE	BARCELONA	08031
08 21 00 00003288	07	081080461444	0521	JIMENEZ BARRULL PLACIDO	TERRASSA	08227
08 21 01 00200955	07	121007738658	0611	JIMENEZ DIEZ MARIA ANGELES	ALCALA DE XIVER	12570
08 21 96 00206658	07	080545296438	0521	JUAN SAUS SANDRA	TERRASSA	08224
24 03 96 00029235	07	230054082552	0521	JURADO RUS LINAREJOS	HOSPITALET DE L	08907
08 21 03 00165546	07	08107079629	0521	KOUIRA - MOHAMED ALI	TERRASSA	08227
08 21 97 00042061	07	08020951088	0521	LEAL HERAS RAFAEL	SABADEL	08227
08 21 99 00059324	07	080542119484	0521	LEAL MENOR BLANCA ISABEL	TERRASSA	08225
08 21 02 00033456	07	080408001224	0521	LEBRON ALVAREZ FRANCISCO	TERRASSA	08228
08 21 94 00104752	07	080511304406	0521	LEON MAYA GEMA	RUBI	08191
08 21 93 00178483	07	080902157620	0521	LEYVA GILA DIMAS	TERRASSA	08226
08 21 99 00007790	07	080477477876	0521	LINARES MULERO JUAN CARLOS	RUBI	08191
08 21 03 00147358	07	081030792491	0611	LITIME - MOHAMED	VIELHA (CAPITAL	25530
08 21 97 00039260	07	080221280365	0521	LIZANA FERNANDEZ JUAN JOSE	TERRASSA	08225
36 01 91 00016294	07	360050438707	0521	LOPEZ AREAN JOSE MANUEL	PONTEVEDRA	36155
08 21 91 00113963	07	080171907971	0521	LOPEZ BALSERA MARIA CARMEN	TERRASSA	08223
08 21 94 00087776	07	080488065428	0521	LOPEZ FERNANDEZ DIEGO RAMON	CASTELLBISBAL	08755
08 21 91 00252086	07	080159762157	0521	LOPEZ GOMEZ JORGE	RUBI	08191
08 21 93 00293267	07	080488913166	0521	LOPEZ GORDILLO JOSE ANTONIO	VILADECAVALLS	08019
08 21 95 00170760	07	080477569311	0521	LOPEZ MARCO FRANCISCO	TERRASSA	08224
08 21 03 00235870	07	080469937845	0521	LOPEZ MORENO ANA	TERRASSA	08221
08 21 96 00146943	07	080494838654	0521	LOPEZ PEREZ MARIA DOLORES	TERRASSA	08225
08 21 98 00118406	10	08119004575	0111	LOPEZ SERRANO JOSE	TERRASSA	08226
08 21 94 00292890	07	080423036729	0521	LOSADA FERNANDEZ MODESTO	BADALONA	08914
08 21 02 00141065	07	080487737143	0521	LUMBRERAS MARTINEZ CARMEN	TERRASSA	08227
08 21 96 00087834	07	080429649301	0521	LUNA MOLINA MARIA JOSE	RUBI	08191
08 21 97 00166976	07	080481893194	0521	LUQUE GALISTEO FRANCISCO	TERRASSA	08225
08 21 00 00005211	07	250039006787	0521	LUZ MARTINEZ FRANCISCO JAVIE	TERRASSA	08228
08 21 92 00038212	10	08044201710	0111	MAGAÑA GONZALEZ RAFAEL	TERRASSA	08223
08 21 94 00223273	07	080479757679	0521	MARCHAL MENDIETA ANGELES	TERRASSA	08227
08 21 03 00235668	07	080170564321	0121	MARSAN RUIZ JUAN	TERRASSA	08226
08 21 03 00215157	07	081067263481	0521	MARTI CARMONA ESTER	TERRASSA	08224
08 21 00 00160714	07	080452874131	0521	MARTIN BORREGON DE CASTRO M. GLORIA	MATADEPERA	08230
08 21 02 00200881	07	081056229733	0521	MARTIN GOMEZ MARIA ROSARIO	TERRASSA	08226
08 21 94 00153151	07	080210422328	0521	MARTIN GRIFOLS JOAN MIQ	TERRASSA	08226
08 21 01 00013928	10	08130479978	0111	MARTIN MORENO JOSE	TERRASSA	08228
08 21 92 00088328	07	080225143389	0521	MARTINEZ BARON JOSE	RUBI	08191
08 21 03 00063189	07	080511321075	0521	MARTINEZ BORRELLS ANTONIA	SANT JAUME DELS	43713
08 21 02 00072256	10	08133518102	0111	MARTINEZ DIAZ VICENTE	TERRASSA	08223
08 21 00 00108170	07	080187325517	0611	MARTINEZ GARCIA JOSE MARIA	TERRASSA	08224
08 21 02 00189666	07	250046614015	0521	MARTINEZ MORALES MANUEL	RUBI	08191
08 21 94 00233074	07	080230082915	0521	MARTINEZ RUEDA RAFAEL	TERRASSA	08223
08 21 02 00150664	07	081061970214	0521	MARTINEZ SAEZ VANESSA	TERRASSA	08223
08 21 96 00195948	07	081018021029	0521	MASJOAN REGLIANT MARIA	TERRASSA	08221
08 21 01 00071421	07	080538928588	0521	MATARIN ALONSO MARIA CARMEN	TERRASSA	08222
08 21 03 00215561	07	080538994973	0521	MATARIN LOPEZ SERGIO	TERRASSA	08224

Administració Central

EXP	ID	IDEN	REG	NOM	POB	CP
08 21 00 00020870	07	170055393293	0521	MAYMO GUIXA FRANCISCO	RUBI	08191
08 21 96 00090258	07	080244520757	0521	MEDINA CARRASCO JOAQUIN	TERRASSA	08227
08 21 03 00232840	07	080532923581	0521	MEMBA ETUBA BEATRIZ	TERRASSA	08222
08 21 94 00102732	07	080208480005	0521	MERCADE BARRERA ALBERTO	TERRASSA	08221
08 21 00 00164047	07	080505583426	0521	MERINO MORALES JAVIER	TERRASSA	08226
08 21 02 00161879	07	081042552430	0521	MILAN CHECA JOSE LUIS	TERRASSA	08227
08 21 03 00065920	07	081115686184	0521	MIRANDA - LUCAS JOSE	RUBI	08191
08 21 02 00159758	07	080513713541	0521	MIRO LEON JUAN FRANCISCO	TERRASSA	08226
08 21 02 00022342	07	080498957215	0521	MOLINA AGUILAR JUAN FRANCISCO	TERRASSA	08227
08 21 01 00085363	07	170054569100	0521	MOLINA GARCIA FERNANDO	TERRASSA	08223
08 21 98 00150132	07	170055936594	0521	MOLINA GARCIA JOSE ANTONIO	MATARO	08304
08 21 97 00038452	07	040028994424	0521	MOLINA HERNANDEZ JESUS	TERRASSA	08224
08 21 01 00066872	10	08124472830	0111	MOLINA LOPEZ SEBASTIAN	TERRASSA	08221
08 21 96 00180487	07	080369455040	0521	MOLINA MOYA JUAN MIGUEL	TERRASSA	08223
08 21 01 00140331	07	080292594664	0521	MONCLUS SASOT PILAR ISAUERA	TERRASSA	08224
08 21 98 00124567	07	080517246563	0611	MONTANER MARTIN MIGUEL ANGEL	TERRASSA	08224
25 02 92 00119421	07	080190619776	0611	MONTAÑO SANCHEZ JOSE	LLEIDA	25594
08 21 02 00088626	07	080371997955	0521	MONTES REQUEJO JOSE MANUEL	BARCELONA	08042
08 21 94 00218930	07	080241576304	0521	MONTIEL AMORES ANTONIO	TERRASSA	08227
08 21 95 00175410	07	080427924317	0521	MONZONIS ALCAIDE MARIA DOLORES	TERRASSA	08224
08 21 98 00011706	07	080405930272	0521	MORA MARTOS RAMON	TERRASSA	08222
08 21 96 00133708	07	080393026747	0121	MORAL MERINO ANTONIO	TERRASSA	08222
08 21 00 00021072	07	080213927563	0521	MORAL NIETO CRISTOBAL	CERDANYOLA DEL	08290
08 21 97 00071188	07	080375170966	0521	MORALES GALLARDO MONTSERRAT	TERRASSA	08226
08 21 00 00027742	07	080325225262	0521	MORALES MARTIN JOAQUIN	TERRASSA	08225
08 21 97 00190824	07	080347741083	0521	MORATO PLATA MARIA	TERRASSA	08226
08 21 91 00240063	07	080118066406	0521	MORENO FERNANDEZ ALFONSO	SANTA COLOMA D	08923
08 21 92 00092368	07	080444644083	0521	MORENO JIMENEZ JOSE	RUBI	08191
08 21 98 00026658	07	080502467403	0521	MORENO MELER ANTONIO	TERRASSA	08222
08 21 03 00239510	07	080426653112	0521	MORENO SANCHEZ JOSE LUIS	RUBI	08191
08 21 01 00054243	07	0804731199166	0521	MORROS OLMO FRANCISCO JA	TERRASSA	08221
08 21 00 00181831	07	080533272882	0521	MOSCOSO ARRABAL MARIA CARMEN	TERRASSA	08224
08 21 00 00152529	07	080481893501	0521	MOYA PRIETO JUAN	TERRASSA	08226
08 21 02 00171175	07	080380940547	0521	MRINI - EL HADI	TERRASSA	08226
08 21 89 00288105	07	080911487606	0521	MUNILL CASASAMPER JORGE	TERRASSA	08221
08 21 03 00227079	07	080431965577	0121	MURILLO SANCHEZ JOSEFA	RUBI	08191
08 21 01 00142351	07	080510819911	0521	NAVARRO ALVAREZ JUAN	HOSPITALET DE L	08903
08 21 99 00010622	10	08121702791	0111	NAVARRO BAELLA SANDRA	RUBI	08191
08 21 91 00114266	07	080235123376	0521	NAVARRO LUDENA PASCUAL	RUBI	08191
08 21 94 00153858	10	08012783612	0111	NAVARRO REBELLES BENITO	TERRASSA	08228
08 21 03 00135234	07	081068900963	0611	NDAO - MALICK	LLEIDA	25001
08 21 01 00081525	07	080468229938	0521	NDAO - MAMADOU	TERRASSA	08226
08 21 95 00187231	07	081014221558	0521	NDIAYE - IBRAHIMA	TERRASSA	08226
08 21 93 00154336	10	08102396155	0111	NICOLAS PADILLA JOSE ANGEL	TERRASSA	08225
08 21 03 00134022	07	350041726916	0521	NIEVES ALVAREZ JORGE	TERRASSA	08225
08 21 02 00035678	07	081054214153	0521	NOGALES HERNANDEZ JUAN ANTONIO	RUBI	08191
08 03 95 00127513	07	080186514050	0521	NOLLA GIMENO JORGE	BARCELONA	08019
08 21 95 00222391	07	080244460436	0521	NUÑO CASADO ADORACION	TERRASSA	08226
08 21 02 00063869	07	080469914102	0521	OCANA RODRIGUEZ FRANCISCO	RUBI	08191
08 21 91 00308872	07	080178233684	0521	OLIVA SANCHEZ JOSE	TERRASSA	08224
08 21 93 00288015	07	080421389446	0521	OLIVE RUIZ JORGE	LA MUELA	50196
08 21 02 00018403	07	080454251228	0521	OLIVERAS AVILES JAIME	TERRASSA	08221
08 21 02 00086808	07	080528771072	0521	ORTEGA AGUILERA JOSE MIGUEL	TERRASSA	08222
08 21 03 00232032	07	080505505422	0121	ORTEGA GUTIERREZ DOLORES	TERRASSA	08222
08 21 92 00147942	07	080315725427	0521	ORTEGA ROMERO OSA FRANCISCO	TERRASSA	08225
08 21 96 00207769	07	080465534146	0521	ORTI PI JOAN	VACARISSES	08233
08 21 98 00019483	07	081043961960	1221	OULAD HADY KHALID	RUBI	08191
08 21 95 00229465	07	080093434062	0521	PADILLA MANZANARES DOMINGO	RUBI	08191
08 21 96 00244751	07	081007445201	0521	PAGANI LOPEZ HECTOR ENRIQUE	TERRASSA	08222
08 21 03 00042173	07	080322572314	0521	PALA MARTI SALVADOR	TERRASSA	08226
08 21 03 00103003	10	08126737293	1211	PALOMO ZURDO DOMINGO	TERRASSA	08225
08 21 03 00103710	07	081106857063	1221	PAN - VEIQIN	MADRID	28033
08 21 97 00064623	07	080290390744	0521	PANADERO DOMINGO FELIX	TERRASSA	08227
08 21 01 00164882	07	431004058913	0521	PANADES RUBIO LOIDA	TERRASSA	08227
08 21 01 00028779	10	08127295348	0111	PANES CECILIO JOSE MIGUEL	CASTELLBISBAL	08755
08 21 97 00034513	07	170053535947	0521	PARRA GONZALEZ MARIA CARMEN	SANT VICENÇ DE	08295
08 21 00 00130301	07	080277816553	0521	PASCUAL APARICIO JORGE	BARCELONA	08032
08 21 01 00160640	07	080308107085	0521	PASCUAL GOMEZ ADELINO	TERRASSA	08224
08 21 03 00236072	07	080456904075	0521	PASTOR DEL SAGRADO MIGUEL	TERRASSA	08226
08 21 01 00096679	07	080477355820	0521	PELLICER ANTOLI MARIA ESMERALDA	TERRASSA	08227
08 21 99 00027291	07	080383177207	0521	PERALTA GARCIA MARIA DOLORES	TERRASSA	08222
08 21 02 00029214	07	080520733109	1221	PEREZ ALVAREZ MARIA CARMEN	TERRASSA	08222
08 21 02 00216544	07	080456282265	0521	PEREZ HERNANDEZ DIEGO	CASTELLBISBAL	08755
08 21 98 00101026	07	080322573425	0521	PEREZ HERNANDEZ MIGUEL	TERRASSA	08224
08 21 95 00192483	07	080493286236	0521	PEREZ JULIETA RAFAEL	TERRASSA	08223
08 21 00 00064724	07	080456376942	0521	PEREZ MENA ANTONIO	RUBI	08191
08 21 02 00244634	10	08137895327	0111	PEREZ MIRALLES JOSE	TERRASSA	08224
08 21 96 00181703	07	080134749695	0521	PEREZ MOLINA FERNANDO	TERRASSA	08224
08 21 91 00122855	07	080418359511	0521	PEREZ MORAL MANUEL	TERRASSA	08225
08 21 03 00083195	07	080477351776	0521	PEREZ OTEROS FRANCISCO	TERRASSA	08225
08 21 00 00089578	07	081058700506	0521	PEREZ ROELAS FERNANDO	TERRASSA	08225
08 21 97 00170212	07	080363157619	0521	PEREZ SANTAELLA ANA MARIA	RUBI	08191
08 21 02 00228365	10	08048137482	0111	PETIT CENTELLES PERE	TERRASSA	08223
08 21 01 00177818	07	080323936677	0521	PINEDA MORALES ANTONIO	TERRASSA	08226
08 21 93 00238808	07	080461694360	0521	PINEDA SUAREZ JOSE IGNACIO	RUBI	08191
08 21 03 00076024	07	080528827858	0611	PINILLOS ARAGAY MARIA BEGOÑA	TERRASSA	08223
08 21 03 00139072	07	080178072820	0521	PINO RTIZ RAN	RUBI	08191
08 21 03 00223948	07	080511134452	0521	PIQUER ZOTIO FABIAN DANIE	RUBI	08191
08 21 98 00101935	07	080465522628	0521	PLÀ CAÑADAS DAVID	RUBI	08191
08 21 98 00028375	07	080520906796	0521	PLA FOSSAS MARTA	TERRASSA	08224
08 21 02 00113783	07	080517351445	0521	POLO MARTI GEMMA	PINEDA DE MAR	08397
08 21 02 00110147	07	080231266820	0611	OLONIO ROLDAN ELEUTERIO	TERRASSA	08227
08 21 03 00167566	07	080548283028	0521	PORCEL CASADO BENJAMIN	TERRASSA	08222
08 21 00 00186073	10	08031535732	0111	PORTAS OLIVA JUAN	RUBI	08191
08 21 95 00164494	07	080273724023	0521	PORTERO SANCHEZ CARMEN	TERRASSA	08225
08 21 93 00218802	07	080343023651	0521	PRADOS ESPAÑA JESUS	TERRASSA	08222
08 21 01 00036762	07	081103429024	0521	PUIG CASAS MARIA EULALIA	TERRASSA	08223
08 21 01 00159226	07	080505552205	0521	PUIG ROSANAS JORGE	TERRASSA	08224
08 21 03 00138769	07	080417031116	0521	PUJOL SALA JUAN	TERRASSA	08226
08 21 03 00144833	10	08132349452	1211	PUJOL SALA MARIA CARMEN	VILADECAVALLS	08232
08 06 90 00059220	07	080294325106	0521	PUNTES RODRIGUEZ MIGUEL	TERRASSA	08224
08 21 94 00009065	07	080221260157	0521	QUESADA GUTIERREZ ANGELES	GUISSONA	25210
08 21 97 00095945	07	080469256017	0521	QUINTELA BALAGUE FELIX	RUBI	08191
08 21 97 00026328	07	080257093169	0521	QUIRANTE ARBAT RICARDO	BARCELONA	08003
08 21 95 00147320	07	430047402755	0521	RAMOS MARIN ENRIQUE	TERRASSA	08225
12 01 96 00119894	07	410087653858	0521	RAYA LUQUE FRANCISCO	OROPESA	12594
08 21 02 00244331	07	231005331460	0611	REDONDO GARCIA MIGUEL ANGEL	TERRASSA	08227
08 21 02 00007083	10	08127341626	1211	REQUENA BRAVO EDUARDO	RUBI	08191
08 21 03 00225362	07	080431964062	0521	REQUENA MEDINA JUAN	TERRASSA	08223
08 21 95 00118523	07	080241589438	0521	REVERTE SORIANO MARIA	VILADECAVALLS	08232
08 21 95 00147522	07	080273764338	0521	REY BENITEZ CARLOS	TERRASSA	08222
08 21 03 00045308	07	080284512645	0521	REY PEREZ CARLOS	RUBI	08191
08 21 03 00139577	07	081081139131	0521	REYES GONZALEZ SERGIO	RUBI	08191
08 21 01 00090316	07	080488104632	0521	RIBERA BOMBUI NURIA	TERRASSA	08222

Administració Central

EXP	ID	IDEN	REG	NOM	POB	CP
08 19 97 00032828	07	080343063158	0521	ROCA ALTISEN JUAN LUIS	TERRASSA	08221
08 21 03 00243247	07	011003881979	0521	RODRIGUEZ BLANCO JOSE LUIS	RUBI	08191
08 21 00 00068158	07	081065511623	0521	RODRIGUEZ COBOS RICARDO	RUBI	08191
08 21 97 00036432	07	501002065849	0521	RODRIGUEZ DE DIEGO DAVID MANUEL	RUBI	08191
08 21 01 00095972	07	081022742808	0521	RODRIGUEZ GOMEZ JOSE LUIS	TERRASSA	08226
08 22 97 00067233	07	080512899650	0521	RODRIGUEZ MARTINEZ FRANCISCA	TERRASSA	08224
08 21 02 00233924	07	081002437270	0521	RODRIGUEZ NARVAEZ ANA	TERRASSA	08224
08 21 96 00292746	07	080541573658	0521	RODRIGUEZ RODERO BARBARA	CASTELLBSBAL	08755
08 21 01 00078188	07	080432994989	0521	RODRIGUEZ RODRIGUEZ JUANA	RUBI	08191
08 21 98 00141240	07	080479098988	0521	RODRIGUEZ SUAREZ WENCESLAO	TERRASSA	08222
08 21 98 00051819	07	080502949773	0521	RODRIGUEZ VAZQUEZ MARTA	RUBI	08191
08 21 97 00166673	07	080429147729	0521	ROIG AZULAY LUIS	CERVELLO	08758
08 21 03 00141904	07	080520900635	0521	ROIG COPONS ANTONIO	TERRASSA	08224
08 21 01 00108100	07	081029298691	0521	ROMAN PACHECO EDUARD	RUBI	08191
08 21 03 00141092	07	080502974732	0521	ROMERO ABRIL JORGE ALBERT	TERRASSA	08226
08 21 00 00049768	07	081008242015	0521	ROMERO CABRERA FRANCISCO JAVIE	RUBI	08191
08 21 01 00126991	07	080473132377	0521	ROMERO LLOCH MONTSERRAT	TERRASSA	08228
08 21 00 00141516	07	081034383919	0521	ROSA NOGUES JORGE	TERRASSA	08224
08 21 99 00024362	07	380031468087	0121	ROZA ARENAS FERNANDO EDUARD	TERRASSA	08224
08 21 92 00162288	07	080431980331	0521	RUBIO GONZALEZ LUIS JOSE	TERRASSA	08226
08 21 95 00190766	07	080444247090	0521	RUIZ ARIAS ANTONIA	TERRASSA	08225
08 21 96 00025186	07	080331565628	0521	RUMBELU JUAN ELISA	SANT CUGAT DEL	08190
08 21 96 00252027	07	080538941322	0521	SANCHEZ BARCO ELISABET	TERRASSA	08222
08 21 03 00222635	07	080203812988	0140	SANCHEZ FLORES EMILIO	RUBI	08191
08 21 89 00013673	07	080143170612	1221	SANCHEZ FLORES MAGDALENA	TERRASSA	08226
08 21 97 00046637	07	080511296827	0521	SANCHEZ GARCIA CARLOS	TERRASSA	08228
08 26 93 00281362	07	080916517256	0521	SANCHEZ INCLAN AMALIA	VACARISSES	08233
08 21 03 00086835	07	081042329431	0521	SANCHEZ MARTI SALVADOR	TERRASSA	08225
08 21 03 00109164	07	081025719492	0521	SANCHEZ MULERO SERGIO LUIS	CASTELLBSBAL	08755
08 21 03 00106841	07	081042968520	0521	SANCHEZ PRIEGO LAURA	TERRASSA	08222
08 21 92 00046595	07	510001906953	0521	SANCHEZ SOLER RAFAEL	RUBI	08191
14 02 94 00109721	07	140070005806	0611	SANCHEZ TORRES ANGEL	TERRASSA	08226
08 21 01 00073845	07	080468069886	0521	SANTAFE MOROTE ELOISA	TERRASSA	08222
08 21 98 00113251	07	081017990313	1221	SANTOS ANTIGUA NORMA ANYOLINA	TERRASSA	08223
08 21 94 00184473	10	08009689615	1211	SAUS SANCHEZ MARIA ISABEL	MATADEPERA	08230
08 21 00 00020769	07	080545201761	0521	SEGURA MARTIN SALVADOR	RUBI	08191
08 21 95 00119735	07	080262490413	0521	SERENO DELGADO MANUEL	CASTELLBSBAL	08755
08 21 99 00015470	10	08122843048	0111	SERENO DELGADO VICENTE	CASTELLBSBAL	08755
08 21 00 00179104	07	08129624863	0111	SERENO GUERRERO SERGIO	CASTELLBSBAL	08755
08 21 03 00204548	07	221002631038	0521	SERRATE ROCA FRANCISCO	TERRASSA	08221
08 21 03 00210006	07	080507825338	0521	SHAMIRIAN MAHSOLTANI JORDI	RUBI	08191
08 21 02 00208157	07	411012074983	0521	SORIA TINAJERO FRANCISCO JAVIE	TERRASSA	08224
08 21 03 00138163	07	081123686058	0111	TABARAC - VALENTIN	PEDRALBA	46164
08 21 99 00061142	10	08120878695	0521	TABARES BLANCO ANICETO	TERRASSA	08228
08 21 00 00072303	07	081025747582	0521	TALAVERA RAMIREZ FERNANDO	TERRASSA	08225
08 21 01 00068892	07	080264950674	0521	TORRENT MEJIAS JAIME	RUBI	08191
08 21 92 00136323	07	080489962281	0521	TORRES HORS MARIA TERESA	MATADEPERA	08230
08 21 89 00020242	07	080244584920	0521	TURU VALLES ALBERTO	TERRASSA	08224
08 21 03 00164940	07	080375062852	0521	VALERO CABELLO ANTONIO	TERRASSA	08224
08 21 03 00010649	07	080290075391	0521	VELO DOMINGUEZ JOSE	RUBI	08191
08 21 03 00242742	07	020033198408	0121	VERDEJO DE LA ROSA MIGUEL	RUBI	08191
08 21 93 00216273	10	08049530848	0111	VERGARA MARZAL MIGUEL	RUBI	08191
08 21 94 00218223	07	280426443114	0521	VICENTE FERNANDEZ ANGEL	TERRASSA	08226
08 21 02 00231294	07	081040243628	0521	VIDAL ANDRADE ANTONI	TERRASSA	08225
08 21 96 00246064	07	080177894386	0521	VILA BOADA ANA MARIA	TERRASSA	08223
08 21 03 00140486	01	053074137G	2300	VILA RODRIGUEZ ISMAEL	TERRASSA	08224
08 21 03 00132709	07	080426020891	0521	VILAGRASA VEGA ROLANDO	TERRASSA	08222
08 21 91 00247036	07	080263774348	0521	VILLARET LOPEZ GUILLERMO	RUBI	08191
08 21 03 00198686	07	081133817306	0521	XU - JIN	MANRESA	08240
08 21 97 00114234	07	080473623744	0521	YAGUE GARCIA JUAN CARLOS	TERRASSA	08226
08 20 95 00055790	07	080256254525	0521	ZARCO RODRIGUEZ RAMON	TERRASSA	08223

Terrassa, 9 de diciembre de 2003.

El Recaudador ejecutivo, J. Antonio Fernández Ariza.

062003006159



**Dirección Provincial de la Tesorería
General de la Seguridad Social
Unidad de Recaudación Ejecutiva
número 08/21, de Terrassa**

EDICTO

Edicto de notificación de requerimientos previos a la práctica de embargo (TVA-212) y diligencia de desglose de expediente (TVA-108)

Don J. Antonio Fernández Ariza, Recaudador ejecutivo de la Unidad de Recaudación Ejecutiva 08/21 de Terrassa, de la Dirección Provincial de Barcelona de la Tesorería General de la Seguridad Social,

Hace saber: De conformidad con lo dispuesto en los artículos 59.4 y 61 de la Ley 30/1992, de 26 de noviembre, de Régimen

Jurídico de las Administraciones Públicas y del Procedimiento Administrativo Común (*Boletín Oficial del Estado* del 27), según la redacción dada por la Ley 4/1999, de 13 de enero (*Boletín Oficial del Estado* del 14) que modifica la anterior y la Ley 24/2001, de 27 de diciembre (*Boletín Oficial del Estado* del 31) de Medidas Fiscales, Administrativas y del Orden Social y habiéndose intentado la notificación al interesado o su representante, sin que haya sido posible practicarla por causas no imputables a la Tesorería General de la Seguridad Social, se pone de manifiesto, mediante el presente edicto, que se encuentran pendientes de notificar los actos cuyo interesado, número de expediente y procedimiento se especifica en relación adjunta.

En virtud de lo anterior dispongo que los sujetos pasivos, obligados con la Seguridad Social indicados, o sus representantes debi-

damente acreditados, podrán comparecer ante los órganos responsables de su tramitación en esta Dirección Provincial, en el plazo de diez días, contados desde el siguiente a la publicación del presente edicto en el BUTLLETÍ OFICIAL DE LA PROVÍNCIA para el conocimiento del contenido íntegro de los mencionados actos y constancia de tal conocimiento, en horario de 9 a 14 horas, de lunes a viernes, excepto festivos en las dependencias de esta Unidad de Recaudación Ejecutiva 08/21 Terrassa, sitas en la Calle Mayor n.18 de la localidad. Asimismo, se advierte a los interesados que, de no comparecer en el citado plazo, la notificación se entenderá producida a todos los efectos legales desde el día siguiente al vencimiento del plazo señalado para comparecer en el acto de notificación de requerimientos previos a la practica de embargo (TVA-212) y diligencia de desglose

Administració Central

de expediente (TVA-108).

Lo que se notifica a los interesados mediante el presente edicto, por causa de ausencia, rehusado o paradero desconocido, transcribiéndose a continuación el citado requerimiento.

“Transcurrido el plazo señalado en la citada notificación para hacer efectiva la deuda pendiente, sin haberse atendido, se le requiere para que de forma inmediata y en todo caso antes de la práctica del embargo, haga efectiva la deuda, efectuando el ingreso en Banco de Santander Central Hispano S.A. N. Cuenta 0049-1806-91-2111849870, indicando inexcusablemente en el ingreso los datos indicados en el encabezamiento que corresponden al tipo identificador, nombre, D.N.I./N.I.F. e importe a ingresar, significándole que de no hacerlo se llevará a cabo el embargo de sus bienes en el domicilio o

lugar en el que se encuentren. El embargo será extensivo a toda clase de bienes que, a juicio de esta Unidad de Recaudación Ejecutiva, garanticen la deuda (debidamente desglosada en los TVA-108 remitidos). A tal efecto, podrá señalar bienes embargables de su propiedad, al amparo de lo dispuesto en el artículo 118.2 del Reglamento General de Recaudación de los Recursos del Sistema de la Seguridad Social, aprobado por Real Decreto 1637/1995, de 6 de octubre (*Boletín Oficial del Estado* del día 24). La ausencia del deudor en su domicilio, la negativa del mismo o cualquier otra causa que impidiese la práctica del embargo no será obstáculo para su realización, pues se solicitará del Juzgado de Instrucción competente la autorización para la entrada forzosa en su domicilio y, en su caso, locales de negocio, así como para proceder al embargo de bienes en

el mismo, todo ello a tenor de lo dispuesto en el art. 120.2 del Reglamento citado.

Contra el acto notificado, que no agota la vía administrativa, podrá formularse recurso de alzada ante la Dirección Provincial de la Tesorería General de la Seguridad Social en el plazo de un mes, contado a partir de su recepción por el interesado, conforme a lo dispuesto en el artículo 34 de la Ley General de Seguridad Social, aprobada por Real Decreto Legislativo 1/1994, de 20 de junio (*Boletín Oficial del Estado* del día 29), según la redacción dada al mismo por la Ley 42/1994, de 30 de diciembre (*Boletín Oficial del Estado* del día 31), de Medidas Fiscales, Administrativas y de Orden Social, significándose que el procedimiento de apremio no se suspenderá sino en los casos, y condiciones señalados en el artículo 148.2 del citado Reglamento.

EXP	ID	IDEN	REG	NOM	POB	CP
08 19 94 00213407	10	08019108820	0111	VIVES BONELL MARIA CARMEN	MATADEPERA	08230
08 21 00 00007433	07	081008878777	0521	HERRERO GIMENEZ LUCIANO	TERRASSA	08227
08 21 00 00020062	07	081074149471	0521	CASSARO - LUCIANO	TERRASSA	08225
08 21 00 00028348	10	08127293328	0111	PEREIRA FERNANDEZ JOSE MARIA	VILADECALLS	08232
08 21 00 00036129	07	080389660645	0521	DIAZ CHAMIZO JUAN ANTONIO	TERRASSA	08224
08 21 00 00052394	07	080489013196	0521	DOMENICH OLIVER JORGE	TERRASSA	08222
08 21 00 00053004	10	08125319275	0111	CONDE SANCHEZ JUAN JOSE	CASTELLBISBAL	08755
08 21 00 00079373	07	081087672988	0521	SALAZAR SILVA JOSE ANTONIO	TERRASSA	08226
08 21 00 00079575	07	081073293649	0521	SALAZAR SILVA JOSE ANTONIO	TERRASSA	08226
08 21 00 00088265	07	080170992737	0521	MARTINEZ ALONSO ROSA	TERRASSA	08224
08 21 00 00096046	01	029973495X	2300	EZEQUIEL MOLINA PEREZ	TERRASSA	08227
08 21 00 00099682	07	080334386813	0521	SITGES QUERAL MARIA CONCEP	TERRASSA	08223
08 21 00 00106857	07	080489990169	0521	PAREDES CAMPANILLAS ALBERTO	TERRASSA	08222
08 21 00 00131008	07	080473083978	0521	SANCHEZ CASTAÑO ANTONIO	RUBI	08191
08 21 00 00141011	07	080493171870	0521	NEBRERA NAVAS ANGELES	TERRASSA	08221
08 21 00 00173343	10	080418326670	0521	BUXEDAS BALLBE JOSE MARIA	TERRASSA	08224
08 21 00 00178801	07	08128037703	0111	CONSTRUCTORA JIBELAN S.L.	RUBI	08191
08 21 00 00187083	07	081001241039	0521	SANCHEZ PEREZ SANDRA	CASTELLBISBAL	08755
08 21 90 00052302	10	08037612477	0111	COTS ROCA JOSE	RUBI	08191
08 21 91 00007566	07	080410418140	0521	LOZANO MUÑOZ ENRIQUE	RUBI	08191
08 21 91 00007587	07	080227749659	0521	MARQUEZ MARQUEZ ANTONIO	TERRASSA	08227
08 21 91 00190250	07	080451208155	0521	ARTIGUES BASTUS JOSEFA	TERRASSA	08228
08 21 91 00212377	07	080461646264	0521	SALADO MONTERO JOSEFA	TERRASSA	08223
08 21 91 00213185	07	280216816717	0521	ALVAREZ GARCIA MANUEL	TERRASSA	08226
08 21 91 00223895	07	080180426591	0521	ORTEGA JUAREZ ANTONIA	TERRASSA	08226
08 21 91 00262594	07	080426025844	1221	TORRES TORRES MONTSERRAT	TERRASSA	08226
08 21 91 00303418	07	080293415831	0521	PEREZ GIMENEZ DIEGO	TERRASSA	08226
08 21 91 00311502	07	140052628254	0521	RIOS FERNANDEZ RAFAEL	TERRASSA	08225
08 21 91 00318875	10	08047212346	0111	MARTINEZ MARTINEZ RAMON	TERRASSA	08226
08 21 92 00017293	07	080473153191	0521	MANTAS JIMENEZ M ISABEL	TERRASSA	08225
08 21 92 00046595	07	510001906523	0521	SANCHEZ SOLER RAFAEL	RUBI	08191
08 21 92 00093782	07	080409492701	0521	PUJOL PANADES JUAN	TERRASSA	08226
08 21 92 00100654	07	080468274394	0521	KELLNER LERTORA OSCAR ALBERTO	TERRASSA	08224
08 21 92 00163807	07	080273744534	0521	LINARES LOPEZ JOSE ANTONIO	TERRASSA	08222
08 21 92 00188560	07	080138094175	0521	ALCAIDE SANTANDER FRANCISCO	TERRASSA	08223
08 21 92 00212206	07	080915036287	0521	NAVARRO RODRIGUEZ ANTONIA	TERRASSA	08228
08 21 93 00146858	07	080375131863	0521	ESTATUET LLUCH JUAN CARLOS	TERRASSA	08221
08 21 93 00232744	07	080187398467	0521	MASQUE ROSSELL FRANCISCO	TERRASSA	08223
08 21 93 00233956	07	080294392194	0521	PALMA RODRIGUEZ RAFAELA	TERRASSA	08225
08 21 93 00297008	07	080299536531	0521	ZAGUIRRE MEDINA PEDRO	TERRASSA	08225
08 21 93 00333582	07	080523946940	0521	MEDINA MARTIN MARIA ANGELE	RUBI	08191
08 21 93 00356016	07	140040245293	0521	VILLEGAS RUIZ RAFAEL	AMETLLA DE MAR	43860
08 21 94 00103843	07	080461647375	0521	BOLU AGUILAR MARCOS	TERRASSA	08221
08 21 94 00107075	07	080405945228	0521	CHAMFRET RIVILLA JUAN	TERRASSA	08191
08 21 94 00191547	07	080456319752	0521	CHAVARREA PEÑA FABIO GILBERTO	RUBI	08191
08 21 94 00315021	10	08009775703	1211	MARTINEZ VILLANUEVA MANUEL	TERRASSA	08226
08 21 95 00110742	07	080187865077	0521	ALGABA MARMOL JUAN	TERRASSA	08223
08 21 95 00134182	07	080452841189	0521	MILLAN FERNANDEZ FRANCISCO JOSE	TERRASSA	08222
08 21 95 00176521	07	080533822853	0521	GARCIA SANCHEZ DIEGO JESUS	RUBI	08191
08 21 95 00188746	07	080194906469	0521	PLANAS BENEDICTO JAVIER	TERRASSA	08221
08 21 95 00210671	07	080231729083	0521	GARGIA RUIZ ANTONIO	TERRASSA	08223
08 21 95 00212287	10	08035105130	0111	LUQUE LUQUE ANTONIO	TERRASSA	08225
08 21 95 00263922	07	080477447160	0521	REINA RODRIGUEZ JOSE	TERRASSA	08222
08 21 96 00050549	07	081029606869	0521	PLANAGUMA ARTIGAS MARIA DOLORES	CASTELLBISBAL	08755
08 21 96 00155835	10	08101994819	0111	RODA TRANSPORT S.L.	TERRASSA	08228
08 21 96 00206254	07	081024846391	0521	MORENO SOTO JOSE	VILADECALLS	08232
08 21 96 00226967	10	08019663538	0111	FONT CRESPIERA RAMON	VALLIRANA	08759
08 21 96 00234445	10	08105453776	0111	TABASA FLUIDS S.C.C.L.	TERRASSA	08227
08 21 96 00250815	07	080538811784	0521	GIL GARCIA FRANCISCA	TERRASSA	08226
08 21 96 00298911	10	08104874204	0111	BRENES S.C.C.L.	TERRASSA	08226
08 21 97 00052192	10	08109890619	1211	FAJARDO INFANTE VICENTE	TERRASSA	08222
08 21 97 00058155	07	08113565707	0521	L.B. CONSTRUFORMA S.L.	TERRASSA	08227
08 21 97 00061286	10	080481840351	0111	DEL MORAL ORTIZ JORGE	TERRASSA	08227
08 21 97 00075434	10	08111975412	0111	FORN DEN MARCEL S.L.	TERRASSA	08224
08 21 97 00078868	10	08044010033	0111	BRUQUETAS ARMENGOU CARLOS	RUBI	08191
08 21 97 00080383	07	080405943006	0521	VIZDOMENEZ MARTINEZ M LUZ	TERRASSA	08227
08 21 97 00092208	01	039122104R	2300	GENE FABREGA MONTSERRAT	TERRASSA	08221
08 21 97 00092309	07	039126811Q	2300	SALAMANCA MARRUECOS TORCUATO	TERRASSA	08226
08 21 97 00171323	07	081024846391	0521	RODAS LEGAZ CESAR AUGUSTO	RUBI	08191
08 21 97 00189915	07	080234673035	0521	SANCHEZ BRIONES JOSE MANUEL	BARCELONA	08004
08 21 98 00044442	07	080364807225	0521	BALLESTEROS HERRERA MIGUEL	RUBI	08191
08 21 98 00070108	07	080502681611	0521	JIMENEZ AGUILERA FRANCISCO	TERRASSA	08228
08 21 98 00101329	07	080393050187	0521	VILCHEZ GARCIA ISABEL	TERRASSA	08226
08 21 98 00124668	07	170028622812	0611	ESPADIA MACIAS FRANCISCO	GUISONA	25210
08 21 98 00126486	07	080202872694	0521	SEGURA HERNANDEZ JOSE	RUBI	08191
08 21 98 00126890	07	080511345832	0521	RODRIGUEZ SANCHEZ SERGIO	TERRASSA	08225
08 21 98 00133863	07	080240869416	1221	VEGA CORDOBA ISABEL	TERRASSA	08222
08 21 98 00142553	07	080220237718	0521	ESTAUN MOTA GREGORIO	TERRASSA	08224

Administració Central

EXP	ID	IDEN	REG	NOM	POB	CP
08 21 98 00144573	07	080520237500	0521	VIOLAN LOPEZ JORGE	RUBI	08191
08 21 98 00147001	07	080241559833	0521	LOPEZ MARTINEZ ENCARNACION	TERRASSA	08226
08 21 99 00025978	10	08120812112	0111	ALU-FENOX EGARA S.L.	TERRASSA	08223
12 02 94 00200353	07	121000486795	0611	KAADOUCH - MIMOUN	TERRASSA	08228
43 03 94 00057127	07	430056552178	0521	MIRO FRANCH MARIA ISABEL	DELTEBRE	43580

Terrassa, 9 de diciembre de 2003.

El Recaudador ejecutivo, J. Antonio Fernández Ariza.

062003006156



**Dirección Provincial de la Tesorería
General de la Seguridad Social
Unidad de Recaudación Ejecutiva
número 08/23,
de Vilafranca del Penedès**

**DILIGENCIA DE EMBARGO
DE BIENES INMUEBLES (TVA-501)**

(Rb. de Nostra Senyora, 19, 08720 Vilafranca del Penedès. Tel. 93 817 19 60. Fax. 93 890 27 41.

Número expediente: 08 23 00 00001927.

Nombre/razón social: Salvador Salas, Ángel)

Diligencia. Tramitándose en esta Unidad de Recaudación Ejecutiva de la Seguridad Social expediente administrativo de apremio contra el deudor de referencia, con DNI/NIF/CIF número 039048350P, por deudas a la Seguridad Social que responden al siguiente detalle:

Número de P. apremio	Período	Régimen
08 01 005442464	06 2001 / 06 2001	0111

Importe del principal: 856,28 EUR.

Recargos de apremio: 240,40 EUR.

Costas devengadas: 0,00 EUR.

Costas presupuestas: 300,00 EUR.

Total débitos: 1.396,68 EUR.

Y en cumplimiento de la providencia de embargo, dictada en su día, al amparo del artículo 114 del Reglamento General de Recaudación de los Recursos del Sistema de la Seguridad Social (aprobado por Real Decreto 1637/1995 del 6 de octubre) declaro embargados los inmuebles pertenecientes al deudor que se describen en la relación adjunta, de acuerdo con lo dispuesto en el artículo 129 de dicho Reglamento.

Los citados bienes quedan afectos en virtud de este embargo a las responsabilidades del deudor en el presente expediente, que al día de la fecha ascienden a la cantidad total antes reseñada.

Notifíquese esta diligencia de embargo al deudor, en su caso al cónyuge, a los terceros poseedores y a los acreedores hipotecarios, indicándoles que los bienes serán tasados por esta Unidad de Recaudación Ejecutiva, o por las personas o colaboradores que se indican en el vigente Reglamento de Recaudación, a

efectos de la posible venta en pública subasta de los mismos, en caso de no atender al pago de su deuda, y que servirá para fijar el tipo de salida, de no mediar objeción por parte del apremiado.

No obstante, si no estuviese de acuerdo con la valoración que se efectúe, podrá presentar valoración contradictoria de los bienes que le hayan sido trabados en el plazo de quince días, a contar desde el día siguiente al de la notificación de la valoración inicial realizada a instancias de esta Unidad de Recaudación Ejecutiva.

Si existe discrepancia entre ambas valoraciones, se aplicarán las siguientes reglas:

- Cuando la diferencia entre ambas no exceda del 20% de la menor, se estimará como valor de los bienes el de la tasación más alta.

- Cuando la diferencia entre ambas exceda del 20%, se convocará al deudor para dirimir las diferencias y, si se logra acuerdo, hacer una sola.

- Cuando no exista acuerdo entre las partes, esta Unidad de Recaudación Ejecutiva solicitará una nueva valoración por perito adecuado y su valoración de los bienes embargados, que deberá estar entre las efectuadas anteriormente, será la definitivamente aplicable y servirá como tipo para la venta pública del bien embargado.

Todo ello, de acuerdo con lo dispuesto en el artículo 139 del Reglamento General de Recaudación citado y 116 de su Orden de Desarrollo aprobada por Orden de 26 de mayo de 1999, (*Boletín Oficial del Estado* del día 4 de junio).

Asimismo, expídase el oportuno mandamiento al Registro de la Propiedad correspondiente, para que se efectúe anotación preventiva del embargo realizado, a favor de la Tesorería General de la Seguridad Social. Solicitese certificación de cargas que figuren sobre cada finca, y llévense a cabo las actuaciones pertinentes y la remisión, en su momento, de este expediente a la Dirección Provincial para autorización de la subasta.

Finalmente, y a tenor de lo dispuesto en el artículo 140 del repetido Reglamento, se le requiere para que facilite los títulos de propiedad de los bienes inmuebles embargados, en el término de tres días en el supuesto de residencia en la propia localidad donde tiene ubicadas las oficinas esta Unidad, o en quin-

ce días en el caso contrario. Advirtiéndole que de no hacerlo así, serán suplidos tales títulos a su costa.

Descripción de las fincas embargadas

Deudor: Salvador Salas, Ángel

Finca número: 01

- Datos finca urbana:

Descripción finca: 1/2 indivisa. Dúplex, finca 15786.

Tipo vía: Cl. Nombre vía: Carretera Sitges. Núm. vía: 53. Bis-Núm. vía: D. Piso: 3º. Puerta: 2. Cod.-Post.: 08810. Cod.-Muni.: 08231.

- Datos Registro:

Núm. tomo: 1342. Núm. libro: 258. Núm. folio: 73. Núm. finca: 15786.

- Descripción ampliada:

Mitad indivisa.

Urbana. Vivienda dúplex, puerta 2, en planta 3ª y 4ª, sita en Sant Pere de Ribes, carretera de Sitges, número 53, bloque De. Número de propiedad horizontal 35.

Cuota de participación: 3,98%.

Finca número: 02

- Datos finca urbana:

Descripción finca: 1/2 indivisa. Garaje. Finca 15752/14.

Tipo vía: Cl. Nombre vía: Pere Carbonell i Grau. Núm. vía: 53. Cod.-Post.: 08810. Cod.-Muni.: 08231.

- Datos Registro:

Núm. tomo: 1457. Núm. libro: 302. Núm. folio: 212. Núm. finca: 15752.

- Descripción ampliada:

Mitad indivisa.

Urbana. Garaje número 14, en planta sótano, sita en Sant Pere de Ribes, calle Pere Carbonell i Grau, número 53. Participación indivisa de 2,6% del local único situado en la partida "Las Planas", que forma parte de la unidad de actuación número cinco, a cuya participación se le asigna el uso exclusivo de la plaza de aparcamiento número 14.

Vilafranca del Penedès, 30 de octubre de 2003.

El Recaudador ejecutivo, Andrés Ruano Franco.

062003006071



Administració Central

Dirección Provincial de la Tesorería General de la Seguridad Social Unidad de Recaudación Ejecutiva número 08/23, de Vilafranca del Penedès

DILIGENCIA DE EMBARGO DE BIENES INMUEBLES (TVA-501)

(Rbla. de Nostra Senyora, 19. 08720 Vilafranca del Penedès. Tel.: 93 817 19 60. Fax: 93 890 27 41.

Número expediente: 08 23 03 00067504.

Nombre/razón social: Vilanova Mario Ernesto).

Diligencia. Tramitándose en esta Unidad de Recaudación Ejecutiva de la Seguridad Social expediente administrativo de apremio contra el deudor de referencia, con DNI/NIF/CIF número 077071000R, por deudas a la Seguridad Social que responden al siguiente detalle:

Número de P. apremio	Período	Régimen
08 03 012454310	08 2002 / 08 2002	0521
08 03 016505270	09 2002 / 09 2002	0521
08 03 020706986	10 2002 / 10 2002	0521
08 03 024829789	11 2002 / 11 2002	0521
08 03 031078512	12 2002 / 12 2002	0521
08 03 034882831	01 2003 / 01 2003	0521

Importe del principal: 1.237,32 EUR.

Recargos de apremio: 247,47 EUR.

Costas devengadas: 0,00 EUR.

Costas presupuestas: 300,00 EUR.

Total débitos: 1.784,79 EUR.

Y en cumplimiento de la providencia de embargo, dictada en su día, al amparo del artículo 114 del Reglamento General de Recaudación de los Recursos del Sistema de la Seguridad Social (aprobado por Real Decreto 1637/1995 del 6 de octubre) declaro embargados los inmuebles pertenecientes al deudor que se describen en la relación adjunta, de acuerdo con lo dispuesto en el artículo 129 de dicho Reglamento.

Los citados bienes quedan afectos en virtud de este embargo a las responsabilidades del deudor en el presente expediente, que al día de la fecha ascienden a la cantidad total antes reseñada.

Notifíquese esta diligencia de embargo al deudor, en su caso al cónyuge, a los terceros poseedores y a los acreedores hipotecarios, indicándoles que los bienes serán tasados por esta Unidad de Recaudación Ejecutiva, o por las personas o colaboradores que se indican en el vigente Reglamento de Recaudación, a efectos de la posible venta en pública subasta de los mismos, en caso de no atender al pago de su deuda, y que servirá para fijar el tipo de salida, de no mediar objeción por parte del apremiado.

No obstante, si no estuviese de acuerdo con la valoración que se efectúe, podrá presentar valoración contradictoria de los bienes que le hayan sido trabados en el plazo de quince días, a contar desde el día siguiente al de la notificación de la valoración inicial rea-

lizada a instancias de esta Unidad de Recaudación Ejecutiva.

Si existe discrepancia entre ambas valoraciones, se aplicarán las siguientes reglas:

- Cuando la diferencia entre ambas no exceda del 20% de la menor, se estimará como valor de los bienes el de la tasación más alta.

- Cuando la diferencia entre ambas exceda del 20%, se convocará al deudor para dirimir las diferencias y, si se logra acuerdo, hacer una sola.

- Cuando no exista acuerdo entre las partes, esta Unidad de Recaudación Ejecutiva solicitará una nueva valoración por perito adecuado y su valoración de los bienes embargados, que deberá estar entre las efectuadas anteriormente, será la definitivamente aplicable y servirá como tipo para la venta pública del bien embargado.

Todo ello, de acuerdo con lo dispuesto en el artículo 139 del Reglamento General de Recaudación citado y 116 de su Orden de Desarrollo, aprobada por Orden de 26 de mayo de 1999 (*Boletín Oficial del Estado* del día 4 de junio).

Asimismo, expídase el oportuno mandamiento al Registro de la Propiedad correspondiente, para que se efectúe anotación preventiva del embargo realizado, a favor de la Tesorería General de la Seguridad Social. Solicítese certificación de cargas que figuren sobre cada finca, y llévense a cabo las actuaciones pertinentes y la remisión, en su momento, de este expediente a la Dirección Provincial para autorización de la subasta.

Finalmente, y a tenor de lo dispuesto en el artículo 140 del repetido Reglamento, se le requiere para que facilite los títulos de propiedad de los bienes inmuebles embargados, en el término de tres días en el supuesto de residencia en la propia localidad donde tiene ubicadas las oficinas esta Unidad, o en quince días en el caso contrario. Advirtiéndole que de no hacerlo así, serán suplidos tales títulos a su costa.

Descripción de las fincas embargadas

Deudor: Vilanova Mario Ernesto

Finca número: 01

- Datos finca urbana:

Descripción finca: 1/2 indivisa. Casa. Finca 1658.

Tipo vía: Av. Nombre vía: Can Rubio, s/n. Cod.-Post.: 08730. Cod.-Muni.: 08251.

- Datos Registro:

Núm. tomo: 1166. Núm. libro: 52. Núm. folio: 154. Núm. finca: 1658.

- Descripción ampliada:

Mitad indivisa. Urbana.

Casa sita en Santa Margarida i els Monjos, con frente a la avenida Can Rubio, sin número. Tiene forma rectangular y se compone de planta baja, destinada a almacén y dos plantas altas con una vivienda en cada una de ellas. La finca tiene una superficie solar de 270 m². La planta baja de la casa ocupa la totalidad del solar; la primera planta alta ocupa, asimismo la totalidad de la superficie

del solar, si bien 141 m² corresponden a una terraza descubierta y la segunda planta alta ocupa una superficie de 150 m², de los que 21 m² corresponden a una terraza descubierta.

Vilafranca del Penedès, 29 de septiembre de 2003.

El Recaudador ejecutivo, Andrés Ruano Franco.

062003006068

—*

Dirección Provincial de la Tesorería General de la Seguridad Social Unidad de Recaudación Ejecutiva número 08/24, de Vilanova i la Geltrú

NOTIFICACIÓN DE EMBARGO DE BIENES INMUEBLES A TRAVÉS DE ANUNCIO (TVA-502)

(Rb. de l'Exposició, 43, 08800 Vilanova i la Geltrú. Tel.: 93 811 59 10. Fax: 93 811 59 16.

Número expediente: 08 24 03 00101335.

Nombre/razón social: Torres Pérez, Francisco Javier)

El Jefe de la Unidad de Recaudación Ejecutiva número 08/24, de Vilanova i la Geltrú,

En el expediente administrativo de apremio que se instruye en esta Unidad de Recaudación Ejecutiva contra el deudor Torres Pérez, Francisco Javier, por deudas a la Seguridad Social, y cuyo último domicilio conocido fue en calle Ginesta, 15, se procedió con fecha 23 de octubre de 2003, al embargo de bienes inmuebles, de cuya diligencia se acompaña copia adjunta al presente edicto.

Al propio tiempo, se requiere al deudor para que en el plazo de ocho días, comparezca, por sí o por medio de representante en el expediente de apremio que se le sigue, a fin de proceder a la práctica de las notificaciones a que haya lugar, con la prevención de que en el caso de no personarse el interesado, se le tendrá por notificado de todas las sucesivas diligencias hasta que finalice la sustanciación del procedimiento, de conformidad con lo preceptuado en los artículos 109 y 120.1.a) del repetido Reglamento General de Recaudación de los Recursos del Sistema de la Seguridad Social.

Vilanova i la Geltrú, 21 de noviembre de 2003.

El Recaudador ejecutivo, Luis Carlos Muñoz Zanon.

DILIGENCIA DE EMBARGO DE BIENES INMUEBLES (TVA-501)

Diligencia. Tramitándose en esta Unidad de Recaudación Ejecutiva de la Seguridad Social expediente administrativo de apremio contra el deudor de referencia, con DNI/NIF/CIF número 043534634G, por deudas a la Seguridad Social que responden al siguiente detalle:

Administració Central

Número de P. apremio	Período	Régimen
08 02 036186490	05 2002 / 05 2002	0111
08 02 042887675	06 2002 / 06 2002	0111
08 02 054168674	06 2002 / 06 2002	0521
08 02 047770920	07 2002 / 07 2002	0111
08 02 051013851	08 2002 / 08 2002	0111
08 03 012475528	08 2002 / 08 2002	0521
08 03 016528209	09 2002 / 09 2002	0521
08 03 013743194	10 2002 / 10 2002	0111
08 03 017780721	11 2002 / 11 2002	0111
08 03 020727905	10 2002 / 10 2002	0521
08 03 024878895	11 2002 / 11 2002	0521
08 02 057897720	09 2002 / 09 2002	0111
08 03 021855428	12 2002 / 12 2002	0111
08 03 031094272	12 2002 / 12 2002	0521
08 03 026424835	01 2003 / 01 2003	0111

Importe del principal: 25.687,51 EUR.

Recargos de apremio: 5.138,37 EUR.

Costas devengadas: 0,00 EUR.

Costas presupuestas: 924,78 EUR.

Total débitos: 31.750,66 EUR.

Y en cumplimiento de la providencia de embargo, dictada en su día, al amparo del artículo 114 del Reglamento General de Recaudación de los Recursos del Sistema de la Seguridad Social (aprobado por Real Decreto 1637/1995 del 6 de octubre) declaro embargados los inmuebles pertenecientes al deudor que se describen en la relación adjunta, de acuerdo con lo dispuesto en el artículo 129 de dicho Reglamento.

Los citados bienes quedan afectos en virtud de este embargo a las responsabilidades del deudor en el presente expediente, que al día de la fecha ascienden a la cantidad total antes reseñada.

Notifíquese esta diligencia de embargo al deudor, en su caso al cónyuge, a los terceros poseedores y a los acreedores hipotecarios, indicándoles que los bienes serán tasados por esta Unidad de Recaudación Ejecutiva, o por las personas o colaboradores que se indican en el vigente Reglamento de Recaudación, a efectos de la posible venta en pública subasta de los mismos, en caso de no atender al pago de su deuda, y que servirá para fijar el tipo de salida, de no mediar objeción por parte del apremiado.

No obstante, si no estuviese de acuerdo con la valoración que se efectúe, podrá presentar valoración contradictoria de los bienes que le hayan sido trabados en el plazo de quince días, a contar desde el día siguiente al de la notificación de la valoración inicial realizada a instancias de esta Unidad de Recaudación Ejecutiva.

Si existe discrepancia entre ambas valoraciones, se aplicarán las siguientes reglas:

- Cuando la diferencia entre ambas no exceda del 20% de la menor, se estimará como valor de los bienes el de la tasación más alta.

- Cuando la diferencia entre ambas exceda del 20%, se convocará al deudor para dirimir las diferencias y, si se logra acuerdo, hacer una sola.

- Cuando no exista acuerdo entre las partes, esta Unidad de Recaudación Ejecutiva solicitará una nueva valoración por perito

adecuado y su valoración de los bienes embargados, que deberá estar entre las efectuadas anteriormente, será la definitivamente aplicable y servirá como tipo para la venta pública del bien embargado.

Todo ello, de acuerdo con lo dispuesto en el artículo 139 del Reglamento General de Recaudación citado y 116 de su Orden de Desarrollo aprobada por Orden de 26 de mayo de 1999, (*Boletín Oficial del Estado* del día 4 de junio).

Asimismo, expídase el oportuno mandamiento al Registro de la Propiedad correspondiente, para que se efectúe anotación preventiva del embargo realizado, a favor de la Tesorería General de la Seguridad Social. Solicítese certificación de cargas que figuren sobre cada finca, y llévase a cabo las actuaciones pertinentes y la remisión, en su momento, de este expediente a la Dirección Provincial para autorización de la subasta.

Finalmente, y a tenor de lo dispuesto en el artículo 140 del repetido Reglamento, se le requiere para que facilite los títulos de propiedad de los bienes inmuebles embargados, en el término de tres días en el supuesto de residencia en la propia localidad donde tiene ubicadas las oficinas esta Unidad, o en quince días en el caso contrario. Advirtiéndole que de no hacerlo así, serán suplidos tales títulos a su costa.

Contra el acto notificado, que no agota la vía administrativa, podrá formularse recurso de alzada ante la Dirección Provincial de la Tesorería General de la Seguridad Social en el plazo de un mes, contado a partir de su recepción por el interesado, conforme a lo dispuesto en el artículo 34 del Texto Refundido de la Ley General de la Seguridad Social, aprobada por Real Decreto Legislativo 1/1994, de 20 de junio (*Boletín Oficial del Estado* del día 29), significándose que el procedimiento de apremio no se suspenderá sin la previa aportación de garantías para el pago de la deuda.

Transcurrido el plazo de tres meses desde la interposición de dicho recurso de alzada sin que recaiga resolución expresa, el mismo podrá entenderse desestimado, según dispone el artículo 183.1.a) del Reglamento General de Recaudación de los Recursos del Sistema de la Seguridad Social, lo que se comunica a efectos de lo establecido en el artículo 42.4 de la Ley 30/1992, de 26 de noviembre, de Régimen Jurídico de las Administraciones Públicas y del Procedimiento Administrativo Común.

Descripción de las fincas embargadas

Deudor: Torres Pérez, Francisco Javier

Finca número: 01

- Datos finca urbana:

Descripción finca: Vivienda unifamiliar.

Tipo vía: Zo. Nombre vía: Partida Fraitg. Cod.-Post.: 08800. Cod.-Muni.: 08307.

- Datos Registro:

Núm. tomo: 1252. Núm. libro: 569. Núm. folio: 143. Núm. finca: 21719.

- Descripción ampliada:

Una mitad indivisa de la urbana: Casa vivienda unifamiliar, sita en el término municipal de esta villa, partida Fraitg, de planta baja y un piso y rematado por terrado. Ocupa una superficie construida 120 m. cuadrados. Está construida sobre una porción de terreno de 550 m. cuadrados.

Vilanova i la Geltrú, 23 de octubre de 2003.

El Recaudador ejecutivo, Luis Carlos Muñoz Zanon.

062003006081

—*

Dirección Provincial de la Tesorería General de la Seguridad Social Unidad de Recaudación Ejecutiva número 08/27, de Calella

EDICTO DE SUBASTA

Don Alfonso Sagredo San José Recaudador ejecutivo de la Seguridad Social 08/27, de Calella,

Hace saber: Que en el expediente administrativo de apremio que se instruye en esta Unidad de Recaudación Ejecutiva a mi cargo, por débitos a la Seguridad Social, contra Don Totxo, S.L. (CIF: B17685371) por el Régimen General, importando por principal, recargos y costas presupuestadas, en junto 14.338,88 EUR, ha sido dictada por la Dirección Provincial de la Tesorería General de la Seguridad Social, la siguiente:

«*Providencia.* "Una vez autorizada, con fecha 26 de noviembre de 2003, la subasta de bienes muebles propiedad del deudor de referencia, que le fueron embargados en procedimiento administrativo de apremio seguido contra dicho deudor, procedase a la celebración de la citada subasta el día 20 de enero de 2004 a las 10 horas, en la calle Aragón 273, y obsérvense en su tramite y realización las prescripciones de los artículos 146 a 149 del Reglamento General de Recaudación de los Recursos del Sistema de la Seguridad Social y en el artículo 118 de su Orden de Desarrollo.

Los bienes embargados sobre los cuales se decreta su venta, así como su tipo de subasta en primera licitación, es el indicado en relación adjunta. El tipo de subasta en segunda y tercera licitación, si hubiera lugar a ellas será el 75 o 50 por cien, respectivamente, del tipo de subasta en primera licitación.»

En cumplimiento de dicha providencia se publica el presente anuncio convocando licitadores y se advierte a las personas que deseen licitar en dicha subasta lo siguiente:

1. Que los bienes embargados a cuya enajenación se va a proceder son los que al final se relacionarán.

2. Que todo licitador habrá de depositar ante la Mesa de subasta, y dentro del plazo de diez minutos desde su constitución, fianza al menos del 25 por 100 del tipo de aquella, depósito este que se ingresará en firme en la

Administració Central

Tesorería Territorial de la Seguridad Social si los adjudicatarios no hacen efectivo el precio del remate, sin perjuicio de la responsabilidad en que incurrirán por los mayores perjuicios que sobre el importe de la fianza origine la inefectividad de la adjudicación.

3. Que constituido depósito para cualquier licitación se considerará que el depositante ofrece la postura mínima, que corresponde al tipo de subasta, por el sólo hecho de haberlo realizado y sin perjuicio de que pueda efectuar otra u otras posturas en sobre cerrado o durante las licitaciones correspondientes.

4. Que de acuerdo con el art. 147.2 y 148 del Reglamento General de Recaudación de los Recursos del Sistema de la Seguridad Social (R.D. 1637/95 de 6 octubre), se aceptarán posturas iguales o superiores al tipo de subasta, en esta Recaudación Ejecutiva, por escrito en pliego cerrado, y en el que deberá constar el nombre, domicilio y DNI del oferente, siempre que se haga efectivo en el acto de presentación del pliego, el depósito del 25 por 100 del tipo de subasta en 1ª licitación.

Se aceptará el pliego cerrado y el depósito del mismo hasta el momento en que se constituya la Mesa de subasta.

Los pliegos serán abiertos una vez terminadas las pujas verbales y publicados en voz alta, siempre que superen a la mayor de las pujas realizadas verbalmente, adjudicándose en tal caso al mejor postor y sin posibilidad de mejora.

Se advierte a los ofertantes y a los que liciten en sobre cerrado que no asistan a la subasta, y cuyo depósito no cubra el importe total de la oferta, que la diferencia entre el depósito constituido y el precio de la adjudicación, deberá abonarse dentro de los cinco días hábiles siguientes a tener conocimiento verbal o escrito de que su oferta ha resultado la mas beneficiosa para la Tesorería de la Seguridad Social, de acuerdo con la letra f) del artículo 147 del citado Reglamento.

5. Que la subasta se suspenderá antes de la adjudicación si se hace pago de los descubiertos.

6. Que el rematante deberá entregar dentro de los cinco días siguientes al de la celebración de la subasta, la diferencia entre el depósito constituido y el precio de la adjudicación.

7. Si no hubiera posturas superiores a la inicial, se adjudicarán los bienes por el importe de la misma al primer depositante en razón del momento de realización del depósito figurado en el resguardo justificativo del mismo y del mismo modo se estará en cualquier caso de ofertas iguales.

8. Que en el caso de incumplimiento del pago del precio del remate, en cualquier licitación, por parte del adjudicatario, en el término de cinco días hábiles siguientes al de la adjudicación, perderá la cantidad consignada o el importe del depósito constituido y quedará obligado a resarcir a la Tesorería general de la Seguridad Social de los mayores perjuicios que del incumplimiento de tal obligación se deriven.

9. En el caso de incumplimiento por el

adjudicatario en el plazo indicado en el apartado anterior, el Presidente de la Mesa se dirigirá simultáneamente a los demás licitadores ofreciéndoles la adjudicación de los bienes. Si interesase a algún licitador a este se le adjudicarán los bienes y si interesasen a varios los bienes se adjudicarán por orden decreciente de sus respectivas posturas o tratándose de posturas iguales, por el orden de prioridad en la entrega del resguardo justificativo de la consignación o en la constitución de los depósitos, siempre que realicen el pago, hasta la totalidad de su postura, dentro de los cinco días hábiles siguientes al de la adjudicación, no pasándose a ulteriores licitadores respecto de tales bienes.

10. Terminada definitivamente la subasta la Presidencia procederá a devolver los resguardos justificativos de las consignaciones o los depósitos que se hubieran constituido, necesariamente dentro de los seis días siguientes a la terminación de aquella, pero conservando el de los adjudicatarios y prevendrá a los rematantes a que ingresen el precio del remate en los términos y a los efectos previstos en el apartado nº 8 del presente edicto.

11. Que en el caso de que el adjudicatario manifieste que se reserva el derecho de ceder a un tercero, la identificación del mismo, se llevará a efecto en el acto o en el momento de efectuarse el pago del precio del remate, si bien la formalización de la cesión deberá efectuarse dentro de los cinco días siguientes a la adjudicación definitiva.

12. Que no se admitirán posturas sucesivas inferiores, entre ellas, al 2 por 100 del tipo de subasta.

13. La Dirección Provincial de la Tesorería General de la Seguridad Social podrá ejercitar en todas las licitaciones, durante el plazo de treinta días, el derecho al tanteo a favor de dicha Tesorería General.

14. Los bienes que no resulten adjudicados en tercera licitación pasarán al trámite de venta por gestión directa en los términos regulados en los artículos 152 y 153 del Reglamento General de Recaudación y del Art. 120 de su Orden de Desarrollo.

15. Que los licitadores se conformarán con los títulos de propiedad o certificación supletoria obrantes en el expediente, sin derecho a exigir otros, encontrándose de manifiesto aquellos en la Unidad de Recaudación Ejecutiva de Calella C/ Sagnier nº 14 hasta las trece horas del día anterior al señalado para la subasta, y que de no estar inscritos los bienes en el Registro de la Propiedad, la escritura de adjudicación tendrá plena eficacia inmatriculadora y que en los demás casos en que sea preciso habrán de proceder, si les interesa como dispone el Título VI de la Ley Hipotecaria.

Advertencias

- Los posibles acreedores hipotecarios o pignoraticios, forasteros o desconocidos se tendrán por notificados con plena virtualidad legal, con la publicación del presente edicto, así como también los demás interesados en el expediente.

- En el caso de no poderse notificar la providencia de subasta al deudor por ignorarse su actual paradero, haber rehusado la notificación o no presentarse en las oficinas de Correos a retirar dicha notificación a pesar de haberse avisado por ese Servicio de Correos, se dará el deudor por notificado con plena virtualidad legal, mediante la publicación del presente edicto.

- En todo lo no previsto en este edicto se estará a lo preceptuado en las disposiciones legales que regulen el acto y confieran algún derecho a favor de terceros.

Los bienes están en poder del depositario: Consorcio de Transito Y Organización Logística en Mudanzas, S.L. y se encuentran en el Polígono Industrial El Congost - Can Albareda nº18, nave 1 de Martorell.

Relación de bienes que se subastan:

Lote único

- Vehículo Tipo: Camión; Marca: Renault; Modelo: S 170 14; Carburante Gasoil; Bastidor: VF6JS00A000008331.

Valoración técnica: 1.050,00 EUR.

Cargas: Ninguna.

Tipo de subasta en 1ª licitación: 1.050,00 EUR.

Depósito: 262,50 EUR.

Tramos: 21,00 EUR.

Tipo de subasta en 2ª licitación: 787,50 EUR.

Depósito: 196,88 EUR.

Tramos: 15,75 EUR.

Tipo de subasta en 3ª licitación: 525,00 EUR.

Depósito: 131,25 EUR.

Tramos: 10,50 EUR.

Calella, noviembre de 2003.

Alfonso Sagredo San José

062003006154



Dirección Provincial de la Tesorería General de la Seguridad Social Unidad de Recaudación Ejecutiva número 08/27, de Calella

ANUNCIO DE VENTA POR GESTIÓN DIRECTA

Don Alfonso Sagredo San José, Recaudador ejecutivo de la Seguridad Social, en la Unidad de Recaudación Ejecutiva número 27, de Calella,

Hace saber: Que en expediente administrativo de apremio que se instruye en esta Unidad de Recaudación, contra el deudor a la Tesorería General de la Seguridad Social, Serrallería Industrial Vidal Camps, S.L. (CIF: B62532668) ha sido autorizada por la Dirección Provincial de la Tesorería General de la Seguridad Social, con fecha 26 de noviembre de 2003 la Venta por Gestión Directa de los bienes que se dirán, de conformidad con lo que determina el art.152 y 153 del Reglamento General de Recaudación de los Recur-

Administració Central

del Sistema de la Seguridad Social (R.D. 1637/95 de 6 octubre) y Art. 120 de su Orden de Desarrollo.

Lo que hago público por medio del presente anuncio advirtiendo a los posibles interesados lo siguiente:

1. Se recibirán ofertas en sobre cerrado, exclusivamente en esta Unidad de Recaudación Ejecutiva, nº 27 de Calella, sita en la calle Sagnier nº 14, hasta las catorce horas del día anterior al señalado para la apertura pública de dichas ofertas, en cuyo exterior figurará la indicación de que en él se contiene la oferta que se formula para la adjudicación directa del bien que se trate.

2. Todo licitador, para que sea admitido como tal, en el momento de formular dicha oferta, deberá constituir un depósito no inferior al 25 por 100 del importe establecido para la venta mediante cheque conformado y nominativo a favor de la Tesorería General de la Seguridad Social.

3. Dicho importe, que tendrá carácter de depósito a cuenta del total de la oferta, será devuelto a los no adjudicatarios una vez constituida el acta y adjudicados los bienes. El adjudicatario queda prevenido de que en caso de no perfeccionar su oferta mediante la suscripción del Acta de Venta por Gestión Directa y no realice el pago en el término de 2 días hábiles siguientes al de la notificación que se le efectúe (art.120.ap 3.1 de la O.M. de 26 de mayo de 1999 que desarrolla el RD 1637/95 de 6 de octubre) de la diferencia entre el depósito realizado y el precio por el cual se le adjudicó a través del Acta de Sesiones de venta, perderá el importe de tal depósito, que se ingresará en la cuenta de recursos diversos provinciales.

4. Si en la sesión pública de apertura de los sobres resultara que en alguno de los mismos no se hubiera incorporado el importe del depósito, se declararán nulas las ofertas a las que se refiere.

5. Que la apertura de los sobres se celebrará en acto público, el día 22 de enero de 2004 a las 10 horas en la sede de la Dirección Provincial de la Tesorería General, de la Seguridad Social c/ Aragón 273 de Barcelona.

6. Que se notificará al proponente mas beneficioso para la Tesorería de la Seguridad Social el día, lugar y hora en que se deberá perfeccionar la venta.

7. Que la Dirección Provincial de la Tesorería General de la Seguridad Social se reserva el derecho de no adjudicar los bienes, si las ofertas no superan los valores mínimos que establecerá en cada caso en el momento de analizar la propuesta de adjudicación de los bienes.

8. Que el tipo mínimo de adjudicación es el que se indica en la relación de bienes cuya venta se realiza.

9. Que una vez realizada la oferta si no se ha cedido a terceros solo se admitirá esta, al tiempo del remate.

- En el caso de no poderse notificar la providencia de venta al deudor, condóminos, cónyuge y acreedores hipotecarios o pignora-

ticios, en su caso, por ignorarse su actual domicilio la notificación tendrá virtualidad legal, mediante la publicación del presente anuncio.

- En todo lo no previsto en este anuncio se estará a lo preceptuado en las disposiciones legales que regulen el acto y confieran algún derecho a favor de terceros.

Relación de bienes

Lote único

1 Punzadora Geka Hydracrop 88/SD.- 1 Torno cumbre bancada de 1500mm.- 1 Curvadora Nargesa MC 44-9 de 550 x 700 x 1360.- 1 Trozadora Fat 270 Man Control.- 1 Soldadora hilo continuo Crow Europower W350L.- 1 Soldadora hilo continuo Europower Crow W350L.- 1 Nivel Laser HILTI PM 10SET Equip.- 1 Compresor Comsa de 5,5 HP.- 1 Torsionadora Nargesa MT 150 R. 1 Soldadora hilo continuo Eur'Power Crow W315L.- 1 Tronzadora Femi 785. 1 Tronzadora Femi 796 sobremesa.

Cargas: Ninguna.

Los bienes indicados se encuentran en poder del depositario: Consorcio de Transito y Organización Logística en Mudanzas. S.L. y depositados en la C/ Albareda, nº 18 (Polígono Congost) de Martorell.

No se consideraran ofertas inferiores a: 10.500,00 EUR.

Depósito: 2.625,00 EUR.

Calella, 5 de diciembre de 2003.

Alfonso Sagredo San José.

062003006152



Dirección Provincial de la Tesorería General de la Seguridad Social Unidad de Recaudación Ejecutiva número 08/27, de Calella

ANUNCIO DE VENTA POR GESTIÓN DIRECTA

Don Alfonso Sagredo San José, Recaudador ejecutivo de la Seguridad Social, en la Unidad de Recaudación Ejecutiva número 27, de Calella,

Hace saber: Que en expediente administrativo de apremio que se instruye en esta Unidad de Recaudación, contra el deudor a la Tesorería General de la Seguridad Social, Lasime 2S.L., (CIF: B62348545) ha sido autorizada por la Dirección Provincial de la Tesorería General de la Seguridad Social, con fecha 26 de noviembre de 2003 la Venta por Gestión Directa de los bienes que se dirán, de conformidad con lo que determina el art. 152 y 153 del Reglamento General de Recaudación de los Recursos del Sistema de la Seguridad Social (R.D. 1637/95 de 6 octubre) y Art. 120 de su Orden de Desarrollo.

Lo que hago público por medio del presente anuncio advirtiendo a los posibles interesados lo siguiente:

1. Se recibirán ofertas en sobre cerrado,

exclusivamente en esta Unidad de Recaudación Ejecutiva, nº 27 de Calella, sita en la calle Sagnier nº 14, hasta las catorce horas del día anterior al señalado para la apertura pública de dichas ofertas, en cuyo exterior figurará la indicación de que en él se contiene la oferta que se formula para la adjudicación directa del bien que se trate.

2. Todo licitador, para que sea admitido como tal, en el momento de formular dicha oferta, deberá constituir un depósito no inferior al 25 por 100 del importe establecido para la venta mediante cheque conformado y nominativo a favor de la Tesorería General de la Seguridad Social.

3. Dicho importe, que tendrá carácter de depósito a cuenta del total de la oferta, será devuelto a los no adjudicatarios una vez constituida el acta y adjudicados los bienes. El adjudicatario queda prevenido de que en caso de no perfeccionar su oferta mediante la suscripción del Acta de Venta por Gestión Directa y no realice el pago en el término de 2 días hábiles siguientes al de la notificación que se le efectúe (art.120.ap 3.1 de la O.M. de 26 de mayo de 1999 que desarrolla el RD 1637/95 de 6 de octubre) de la diferencia entre el depósito realizado y el precio por el cual se le adjudicó a través del Acta de Sesiones de venta, perderá el importe de tal depósito, que se ingresará en la cuenta de recursos diversos provinciales.

4. Si en la sesión pública de apertura de los sobres resultara que en alguno de los mismos no se hubiera incorporado el importe del depósito, se declararán nulas las ofertas a las que se refiere.

5. Que la apertura de los sobres se celebrará en acto público, el día 22 de enero de 2004 a las 10 horas en la sede de la Dirección Provincial de la Tesorería General, de la Seguridad Social c/ Aragón 273 de Barcelona.

6. Que se notificará al proponente mas beneficioso para la Tesorería de la Seguridad Social el día, lugar y hora en que se deberá perfeccionar la venta.

7. Que la Dirección Provincial de la Tesorería General de la Seguridad Social se reserva el derecho de no adjudicar los bienes, si las ofertas no superan los valores mínimos que establecerá en cada caso en el momento de analizar la propuesta de adjudicación de los bienes.

8. Que el tipo mínimo de adjudicación es el que se indica en la relación de bienes cuya venta se realiza.

9. Que una vez realizada la oferta si no se ha cedido a terceros solo se admitirá esta, al tiempo del remate.

- En el caso de no poderse notificar la providencia de venta al deudor, condóminos, cónyuge y acreedores hipotecarios o pignoratícios, en su caso, por ignorarse su actual domicilio la notificación tendrá virtualidad legal, mediante la publicación del presente anuncio.

- En todo lo no previsto en este anuncio se estará a lo preceptuado en las disposiciones legales que regulen el acto y confieran algún

Administració Central

derecho a favor de terceros.

Relación de bienes

Lote único

1. Fresadora marca Kondia modelo KP-90 nº AC-37 y Accesorios que constan de: -Base magnética. Bailarina centraje - Mirafondos - Calibre esfera - Calibre ajustador - Mordaza Harmol Hidráulica - Juego portapinzas -Comparador Mitutoyo - Palpador - Cono ISO 40 - Portabroca -Cabezal Refrentar y Mandrinar - Tornillo Banco - Roscadora Koke - Esmeriladora - Koke- Adaptador - Cuña Cono - Plato Divisor - Mordazas.

1. Torno, marca Pinacho modelo SP - 180nº 38980 y Accesorios que constan de: Torreta MH 90-10 - Portador Normal Herramienta - Reductor Morse - Portapinzas - Micrómetro Mitutoyo -Adaptador - 7 Porta herramientas - Palmer 200 - Portabrocas 102964016 - Esmeriladora Koke.

1. Grúa hidráulica marca Vinca modelo

NC-1000KG.

1. Compresor marca SEA modelo 3-200-II/200 lit.

1. Útiles /mobiliario taller mecánico que constan de: 15 Conjunto Útiles (*) - Mesas de Trabajo - Tornillo Banco Irimo - 2 Bancos Trabajo Irimo - 2 Banco Trabajo Heco - Porta herramientas - Cerramientos Compresor - Cajones Banco Trabajo.

(*) Conjunto útiles para 9919315278 brazo arrastre. conjunto de útiles para 332691002 caja acción alimentación triangular. conjunto de útiles para 326180002 caja accionamiento alimentación rectangular. conjunto de útiles para 343790002 brazo encoder. conjunto de útiles para 340671002 lateral plegador.-conjunto de útiles para lateral plegador motor. conjunto de útiles para 342221002 placa base.- conjunto de útiles para 332300002 Regle Guía rod pleg. SJE-2L. conjunto de útiles para 331430002 Regle Guía Rod. Pleg. SJE-2L. conjunto de útiles

para 331430102 Rege Guía Rod. Pleg. SJE-2L. conjunto de útiles para 331430202 Regle Guía Rod. Pleg. SJE-2L.-conjunto de útiles para 31430302 Regle Guía Pleg. SJE-2L. conjunto de útiles para 346160002 tapa lateral plegador. conjunto de útiles para tirante cuadrados. conjunto de útiles para tirantes redondos.

Los bienes indicados se encuentran en poder del depositario: D. Jaime Llecha Puig y se encuentran en el "Polígono Industrial Can Baltasar" nave 2 de Palafròls.

Cargas: Ninguna.

No se consideraran ofertas inferiores a: 16.500,00 EUR.

Depósito: 4.125,00 EUR.

Calella, 5 de diciembre de 2003.

Alfonso Sagredo San José.

062003006153



**Inspección Provincial de Trabajo y Seguridad Social
Unidad Especializada de Seguridad Social**

EDICTO

Se publica el presente edicto para que sirva de notificación a los efectos legales, de

conformidad con lo previsto en el artículo 59.4 de la Ley 30/92, de 26 de noviembre, de Régimen Jurídico de las Administraciones Públicas y del Procedimiento Administrativo Común. El importe de las sanciones y liquidaciones puede hacerse efectivo por los medios legalmente establecidos. Al mismo tiempo se advierte del derecho que les asiste para interponer recurso de alzada, ante la

autoridad que corresponda, en el plazo de un mes, a tenor de lo dispuesto en el artículo 114 y sus concordantes de la Ley 30/92, de 26 de noviembre, con la advertencia de que transcurrido dicho plazo, se continuará el procedimiento reglamentario, que concluye con su exacción por la vía de apremio.

Número acta	Expediente	F. Resol.	Nombre sujeto responsable	Núm. Patr/S.S.	NIF/DNI	Domicilio	Municipio	Materia	Importe
LIQUIDACIÓN									
L/2003001571	L/2003002471	21/07/2003	Citius Outsourcing Enterprise, SL	08/112618844	B-60942992	Pla dels Avellaners, 12	Barberà del Vallès	Liquidación	5.157,95
L/2003001572	L/2003002472	21/07/2003	Citius Outsourcing Enterprise, SL	08/112618844	B-60942992	Pla dels Avellaners, 12	Barberà del Vallès	Liquidación	3.980,65
L/2003001573	L/2003002959	29/09/2003	Smile Sport, SL	08/128034568	B-61998340	Joan Maragall, 29	Rubí	Liquidación	748,50
L/2003001574	L/2003002960	29/09/2003	Dolcet Cuña, Mª Soledad	08/119050651	78046518-C	Riu Llobregat, 7	Rubí	Liquidación	1.822,45
L/2003001576	L/2003002507	21/07/2003	Montajes Industriales Calvet, SL	08/135612187	B-62696950	Joan Martí, 4, 4º-2ª	Sant Boi de Llobre	Liquidación	8.906,56
L/2003001577	L/2003002508	21/07/2003	Montajes Industriales Calvet, SL	08/135612187	B-62696950	Joan Martí, 4, 4º-2ª	Sant Boi de Llobre	Liquidación	3.072,64
L/2003001578	L/2003002509	21/07/2003	Montajes Industriales Calvet, SL	08/135612187	B-62696950	Joan Martí, 4, 4º-2ª	Sant Boi de Llobre	Liquidación	764,44
L/2003001579	L/2003002510	21/07/2003	Montajes Industriales Calvet, SL	08/135612187	B-62696950	Joan Martí, 4, 4º-2ª	Sant Boi de Llobre	Liquidación	1.452,37
L/2003001584	L/2003002909	14/10/2003	Smile Sport, SL	08/128034568	B-61998340	Joan Maragall, 29	Rubí	Liquidación	403,00
L/2003001585	L/2003002910	14/10/2003	Smile Sport, SL	08/128034568	B-61998340	Joan Maragall, 29	Rubí	Liquidación	2.753,65
L/2003001586	L/2003002911	14/10/2003	Smile Sport, SL	08/128034568	B-61998340	Joan Maragall, 29	Rubí	Liquidación	315,22
L/2003001588	L/2003002669	18/08/2003	Seltz 2000, SL	08/129332146	B-62106307	Rosellon, 154 bajos	Barcelona	Liquidación	2.460,34
L/2003001589	L/2003002670	18/08/2003	Seltz 2000, SL	08/129332146	B-62106307	Rosellon, 154 bajos	Barcelona	Liquidación	1.665,22
L/2003001594	L/2003002558	18/08/2003	Residencia Tercera Edad Santa Fatima	08/109285377	B-60776275	Comptes de Pallars, 2	Vallirana	Liquidación	1.821,40
L/2003001595	L/2003002673	18/08/2003	Jaime Caro, Ramon	08/108792192	33890614-E	Luis Duran, 11-13	Mollet del Vallès	Liquidación	72,82
L/2003001596	L/2003002674	18/08/2003	Jaime Caro, Ramon	08/108792192	33890614-E	Luis Duran, 11-13	Mollet del Vallès	Liquidación	99,58
L/2003001597-01	L/2003002559	02/09/2003	Residencia Caldets, SL	08/125708083	B-61836979	Santema, 15	Caldes d'Estrac	Liquidación	593,09
L/2003001597-02	L/2003002559	02/09/2003	Barnau Nolla, Daniel	08/140409142	37648196-W	Santema, 15	Caldes d'Estrac	Liquidación	593,09
L/2003001598-01	L/2003002560	02/09/2003	Residencia Caldets, SL	08/125708083	B-61836979	Santema, 15	Caldes d'Estrac	Liquidación	2.229,85
L/2003001598-02	L/2003002560	02/09/2003	Barnau Nolla, Daniel	08/140409142	37648196-W	Santema, 15	Caldes d'Estrac	Liquidación	2.229,85
L/2003001599	L/2003002912	10/09/2003	Melian Redondo y Ortigosa, SCP	08/136016658	G-62774914	Plaça Reco, 5	Caldes de Montbui	Liquidación	973,24
L/2003001600	L/2003002913	10/09/2003	Melian Redondo y Ortigosa, SCP	08/136016658	G-62774914	Plaça Reco, 5	Caldes de Montbui	Liquidación	1.235,99
L/2003001601	L/2003002561	18/08/2003	Mohammed Nabi	25/100652008	X-2713011-T	Pa. Picasso, 62 Esc. 1	Mataró	Liquidación	235,55
L/2003001608	L/2003002914	10/09/2003	Aranda Cantos, Agustin	08/136486504	08360578-D	Torre dels Pardals, 57, 1º	Barcelona	Liquidación	1.127,20
L/2003001609	L/2003002675	18/08/2003	Aranda Cantos, Agustin	08/136486504	08360578-D	Torre dels Pardals, 57, 1º	Barcelona	Liquidación	241,52
L/2003001610	L/2003002676	18/08/2003	Aranda Cantos, Agustin	08/136486504	08360578-D	Torre dels Pardals, 57, 1º	Barcelona	Liquidación	2.446,07
L/2003001616	L/2003002473	21/07/2003	Estrex, SA	08/033962639	A-08810855	Caballero, 79	Barcelona	Liquidación	129,88
L/2003001617	L/2003002474	21/07/2003	Extrex, SA	08/033962639	A-08810855	Caballero, 79	Barcelona	Liquidación	3.952,31

Administració Central

Número acta	Expediente	F. Resol.	Nombre sujeto responsable	Núm. Patr/S.S.	NIF/DNI	Domicilio	Municipio	Materia	Importe
L/2003001618	L/2003002710	18/08/2003	C.V.M. Sistems And Proyects 2000, SLU	08/102863530	B-61967337	Barrio Can Ballesta, s/n	Lliçà de Munt	Liquidación	578,39
L/2003001631	L/2003002677	18/08/2003	Activo Planing ETT, SL	08/125465987	B-61412987	Balmes, 262, pral. 1ª	Barcelona	Liquidación	2.780,48
L/2003001632	L/2003002678	18/08/2003	Activo Planing ETT, SL	08/125465987	B-61412987	Balmes, 262, pral. 1ª	Barcelona	Liquidación	2.854,14
L/2003001640	L/2003002679	18/08/2003	Ediciones Telcon, SL	08/115416080	B-61153532	Murcia, 6, local 8	Barcelona	Liquidación	133,64
L/2003001641	L/2003002680	18/08/2003	Ediciones Telcon, SL	08/115416080	B-61153532	Murcia, 6, local 8	Barcelona	Liquidación	3.575,20
L/2003001642	L/2003002711	18/08/2003	Murocar 2001, SL	08/133324001	B-62431820	Trabajo, 16	L'Hospitalet de Ll	Liquidación	7.272,48
L/2003001643	L/2003002712	18/08/2003	Murocar 2001, SL	08/133324001	B-62431820	Trabajo, 16	L'Hospitalet de Ll	Liquidación	8.507,34
L/2003001652	L/2003002681	18/08/2003	Bartomeu, SL	08/045216570	B-58612524	Cami del Mig, 5-7, Pol. Ind. Cabrera D	Cabrera de Mar	Liquidación	729,35
L/2003001653	L/2003002682	18/08/2003	Bartomeu, SL	08/045216570	B-58612524	Cami del Mig, 5-7, Pol. Ind. Cabrera D	Cabrera de Mar	Liquidación	1.235,86
L/2003001657	L/2003002713	18/08/2003	Sin Marti, Mª Cristina	08/35375619	37662284-Z	Roses, 31, torre	Barcelona	Liquidación	1.481,86
L/2003001658	L/2003002714	18/08/2003	Sin Marti, Mª Cristina	08/35375619	37662284-Z	Roses, 31, torre	Barcelona	Liquidación	414,68
L/2003001663	L/2003002683	18/08/2003	Coso Grimaldos, Joaquin	08/10370412	35024757-N	Joaquin Prats, 12, 2	Sant Feliu de Llob	Liquidación	4.974,04
L/2003001664	L/2003002684	18/08/2003	Coso Grimaldos, Joaquin	08/10370412	35024757-N	Joaquin Prats, 12, 2	Sant Feliu de Llob	Liquidación	6.354,00
L/2003001665	L/2003002685	18/08/2003	Coso Grimaldos, Joaquin	08/10370412	35024757-N	Joaquin Prats, 12, 2	Sant Feliu de Llob	Liquidación	1.725,38
L/2003001666	L/2003002686	18/08/2003	Tadis, SCCL	08/129701352	F-61970208	Pallars, 141 4-A	Barcelona	Liquidación	32,58
L/2003001672	L/2003002715	18/08/2003	Estrex, SA	08/033962639	A-08810855	Caballero, 79	Barcelona	Liquidación	409,01
L/2003001673	L/2003002716	18/08/2003	Sofetrans 99, SL	08/125016353	B-61840856	P. dels Til·lers, 42	Franqueses del Vall	Liquidación	369,67
L/2003001674	L/2003002717	18/08/2003	Sofetrans 99, SL	08/125016353	B-61840856	P. dels Til·lers, 42	Franqueses del Vall	Liquidación	448,54
L/2003001675	L/2003002718	18/08/2003	Sofetrans 99, SL	08/125016353	B-61840856	P. dels Til·lers, 42	Franqueses del Vall	Liquidación	399,56
L/2003001676	L/2003002719	18/08/2003	Sofetrans 99, SL	08/125016353	B-61840856	P. dels Til·lers, 42	Franqueses del Vall	Liquidación	196,42
L/2003001684	L/2003002720	18/08/2003	Proinmo 93, SL	08/130059949	B-62199773	Avda. Meridiana, 382 Entl. 2	Barcelona	Liquidación	1.780,21
L/2003001685	L/2003002726	18/08/2003	Open Terrassa, SA	08/061620654	B-61620654	Rambal d'Egara, 235, bajos	Terrassa	Liquidación	423,29
L/2003001690	L/2003002815	20/10/2003	Arvin Abarca Guerrero	08/127437919	46348870-Y	Gerona, 48, 5ª A	Barcelona	Liquidación	1.018,62
L/2003001691	L/2003002816	20/10/2003	Arvin Abarca Guerrero	08/127437919	46348870-Y	Gerona, 48, 5ª A	Barcelona	Liquidación	697,08
L/2003001692	L/2003002966	06/10/2003	Alta Temperatura en Cerámica La Garriga	08/127252912	B-61881256	P.I. Can Barri, c/s nau 16	Bigues i Riells	Liquidación	800,15
L/2003001693	L/2003002967	06/10/2003	Alta Temperatura en Cerámica La Garriga	08/127252912	B-61881256	P.I. Can Barri, c/s nau 16	Bigues i Riells	Liquidación	2.478,79
L/2003001694	L/2003002531	21/07/2003	Escola Joan Roca, SL	08/116940903	B-61164695	Guipuzcoa, 19	Barcelona	Liquidación	72,20
L/2003001695	L/2003002687	18/08/2003	Ferene Barcelona, SL	08/135713635	B-62474143	Avda. Diagonal, 534 9	Barcelona	Liquidación	6.351,82
L/2003001696	L/2003002580	18/08/2003	Secomsa Obras y Reformas, SL	08/132002070	B-62129333	Torrente, 1	Abrera	Liquidación	553,49
L/2003001698	L/2003002689	18/08/2003	Restauració Centre de l'Eixample, S.L.	08/113965124	B-60968799	Pº de Gracia, 48	Barcelona	Liquidación	3.182,62
L/2003001704	L/2003002532	21/07/2003	Decoración y Enyesados Larva, SL	08/122004202	B-61626925	San Salvador, 3-5, C6	Ripollet	Liquidación	4.598,12
L/2003001705	L/2003002533	21/07/2003	Decoración y Enyesados Larva, SL	08/122004202	B-61626925	San Salvador, 3-5, C6	Ripollet	Liquidación	3.445,14
L/2003001709	L/2003002968	29/09/2003	Yesos y Relieves Tanger, SL	08/125750523	B-61895942	Enrique Granados, 25	Barberà del Vallès	Liquidación	5.005,70
L/2003001710	L/2003002969	29/09/2003	Yesos y Relieves Tanger, SL	08/125750523	B-61895942	Enrique Granados, 25	Barberà del Vallès	Liquidación	2.151,58
L/2003001711	L/2003002970	29/09/2003	Yesos y Relieves Tanger, SL	08/125750523	B-61895942	Enrique Granados, 25	Barberà del Vallès	Liquidación	1.690,51
L/2003001714	L/2003002721	18/08/2003	Mecanizaciones Foldier, SL	08/130330337	B-61191391	Monturiol, 12	Badalona	Liquidación	4.080,78
L/2003001715	L/2003002722	18/08/2003	Mecanizaciones Foldier, SL	08/130330337	B-61191391	Monturiol, 12	Badalona	Liquidación	2.575,80
L/2003001716	L/2003002723	18/08/2003	Mecanizaciones Foldier, SL	08/130330337	B-61191391	Monturiol, 12	Badalona	Liquidación	7.892,52
L/2003001722	L/2003002921	10/09/2003	Foto Textil Color, SL	08/131838584	B-62257340	Dr. Reig, 89	Viladecans	Liquidación	580,40
L/2003001723	L/2003002922	10/09/2003	Foto Textil Color, SL	08/131838584	B-62257340	Dr. Reig, 89	Viladecans	Liquidación	3.900,44
L/2003001724	L/2003002923	10/09/2003	Foto Textil Color, SL	08/131838584	B-62257340	Dr. Reig, 89	Viladecans	Liquidación	3.924,76
L/2003001725	L/2003002924	10/09/2003	Foto Textil Color, SL	08/131838584	B-62257340	Dr. Reig, 89	Viladecans	Liquidación	2.213,11
L/2003001730	L/2003002692	18/08/2003	Procedata, SL	08/105962119	B-08927444	Santa Eulalia, 121, 2º 1ª	L'Hospitalet de Ll	Liquidación	2.884,60
L/2003001742	L/2003002693	18/08/2003	Jiménez Villegas, Francisco	08/114930575	35110596-S	Huelva, 80-82	Barcelona	Liquidación	1.016,24
L/2003001743	L/2003002694	18/08/2003	Jiménez Villegas, Francisco	08/114930575	35110596-S	Huelva, 80-82	Barcelona	Liquidación	235,63
L/2003001755	L/2003002695	18/08/2003	Aluyat, SL	08/001013974	B-60059722	Joaquin Blume, 8	Sabadell	Liquidación	575,71
L/2003001756	L/2003002696	18/08/2003	Aluyat, SL	08/001013974	B-60059722	Joaquin Blume, 8	Sabadell	Liquidación	67,66
L/2003001762	L/2003002596	18/08/2003	García Rubio, Ángel	08/022017911	37020846-T	Ausias March, 65, pral-3ª	Barcelona	Liquidación	929,14
L/2003001772	L/2003002978	29/09/2003	Aranda Cantos, Agustín	08/136486504	08360578-D	Gran V. Corts Catalanes, 184, 2º	Barcelona	Liquidación	2.475,88
L/2003001773	L/2003002979	29/09/2003	Aranda Cantos, Agustín	08/136486504	08360578-D	Gran V. Corts Catalanes, 184, 2º	Barcelona	Liquidación	478,55
L/2003001774	L/2003002980	29/09/2003	Aranda Cantos, Agustín	08/136486504	08360578-D	Gran V. Corts Catalanes, 184, 2º	Barcelona	Liquidación	1.137,97
L/2003001775	L/2003002981	29/09/2003	Central Sephavel, SL	08/137979088	B-62954094	Villa Arrufat, 2	Sabadell	Liquidación	237,77
L/2003001784	L/2003002982	29/09/2003	Deltawestmed, SL	08/130623357	B-62185392	Rda. Sant Pere, 36 1-1	Barcelona	Liquidación	1.267,75
L/2003001805	L/2003002925	10/09/2003	Inst. y Servicios Industriales Inselfer S	08/129648408	B-62177332	Jaume Balmes, 40	Sant Boi de Llobre	Liquidación	3.467,27
L/2003001806	L/2003002926	10/09/2003	Inst. y Servicios Industriales Inselfer S	08/129648408	B-62177332	Jaume Balmes, 40	Sant Boi de Llobre	Liquidación	1.491,30
L/2003001807	L/2003002983	14/10/2003	Europ Mediterranean Yaths, SL	08/137006866	B-62584917	Valencia, 407, Entlo.	Barcelona	Liquidación	1.482,42
L/2003001830	L/2003002697	18/08/2003	Especialitzacions en Punt, SL	08/123005221	B-61466124	D'Aloi, 12	Santa Coloma de Gr	Liquidación	1.086,30
L/2003001831	L/2003002698	18/08/2003	Especialitzacions en Punt, SL	08/123005221	B-61466124	D'Aloi, 12	Santa Coloma de Gr	Liquidación	3.205,97
L/2003001836	L/2003002928	10/09/2003	Capicua 151, SL	08/121863300	B-61527008	Pau Claris, 151 Bjs	Barcelona	Liquidación	1.771,31
L/2003001838	L/2003002699	18/08/2003	Aplicaciones Softcar 2020, SL	08/132792218	B-62333786	Diputación, 256, 7-2	Barcelona	Liquidación	743,16
L/2003001839	L/2003002700	18/08/2003	Aplicaciones Softcar 2020, SL	08/132792218	B-62333786	Diputación, 256, 7-2	Barcelona	Liquidación	453,62
L/2003001841	L/2003002930	10/09/2003	Joaquin Moliner e Hijo, SL	08/122925702	B-61154043	Fluvia, 66	Barcelona	Liquidación	3.731,36
L/2003001857	L/2003002759	18/08/2003	Viñamata Camp. Santiago	08/	37719734-X	Muntaner, 400, 4º 1	Barcelona	Liquidación	2.309,63

Administració Central

Número acta	Expediente	F. Resol.	Nombre sujeto responsable	Núm. Patr./S.S.	NIF/DNI	Domicilio	Municipio	Materia	Importe
L/2003001858	L/2003002760	18/08/2003	Viñamata Camp. Santiago	08/	37719734-X	Muntaner, 400, 4º 1	Barcelona	Liquidación	942,17
L/2003001859	L/2003002761	18/08/2003	Serra Batlles, Rosa María	08/	37724025-T	Muntaner, 400, 4º 1ª	Barcelona	Liquidación	2.309,63
L/2003001860	L/2003002762	18/08/2003	Serra Batlles, Rosa María	08/	37724025-T	Muntaner, 400, 4º 1ª	Barcelona	Liquidación	942,17
								Importe liquidación	190.617,39
SEGURIDAD SOCIAL									
I/2003003953	S/2003000577	29/09/2003	Smile Sport, SL	08/128034568	B-61998340	Joan Maragall, 29	Rubí	Seg. Social	301,10
I/2003003954	S/2003000578	20/09/2003	Dolcet Cuñe, Mª Soledad	08/119050651	78046518-C	Riu Llobregat, 7	Rubí	Seg. Social	300,52
I/2003003955	S/2003000504	21/07/2003	Citius Outsourcing Enterprise, SL	08/112618844	B-60942992	Pla dels Avellaners, 12	Barberà del Vallès	Seg. Social	601,01
I/2003004103	S/2003000505	21/07/2003	Estrex, SA	08/033962639	A-08810855	Caballero, 79	Barcelona	Seg. Social	300,52
I/2003004104	S/2003000506	21/07/2003	Estrex, SA	08/033962639	A-08810855	Caballero, 79	Barcelona	Seg. Social	300,52
I/2003004105	S/2003000520	18/08/2003	C.V.M. Sistems and Proyects 2000, SLU	08/102863530	B-61967337	Barrio Can Ballesta, s/n	Lliçà de Munt	Seg. Social	300,52
I/2003004213	S/2003000521	18/08/2003	Murocar 2001, SL	08/133324001	B-62431820	Trabajo, 16	L'Hospitalet de Ll	Seg. Social	601,02
I/2003004282	S/2003000522	18/08/2003	Sin Marti, Mª Cristina	08/35375619	37662284-Z	Roses, 31 Torre	Barcelona	Seg. Social	300,52
I/2003004315	S/2003000523	18/08/2003	Estrex, SA	08/033962639	A-08810855	Caballero, 79	Barcelona	Seg. Social	300,52
I/2003004369	S/2003000524	18/08/2003	Proinmo 93, SL	08/130059949	B-62199773	Avda. Meridiana, 382, Entl. 2	Barcelona	Seg. Social	3.005,01
I/2003004370	S/2003000528	18/08/2003	Open Terrassa, SL	08/061620654	B-61620654	Rambla d'Egara, 235, Bajos	Terrassa	Seg. Social	300,52
I/2003004372	S/2003000557	20/10/2003	Arvin Abarca Guerrero	08/127437919	46348870-Y	Gerona, 48, 5º A	Barcelona	Seg. Social	601,04
I/2003004373	S/2003000580	06/10/2003	Alta Temperatura en Cerámica La Garriga	08/127252912	B-61881256	P.I. Can Barri, C/s nau 16	Bigues i Riells	Seg. Social	601,04
I/2003004375	S/2003000525	18/08/2003	Sofertans 99, SL	08/125016353	B-61840856	P. dels Til·lers, 42	Franqueses del Val	Seg. Social	300,52
I/2003004376	S/2003000513	21/07/2003	Escola Joan Roca, S.L.	08/116940903	B-61164695	Guipuzcoa, 19	Barcelona	Seg. Social	300,52
I/2003004417	S/2003000581	29/09/2003	Yesos y Relieves Tanger, SL	08/125750523	B-61895942	Enrique Granados, 25	Barberà del Vallès	Seg. Social	300,52
I/2003004418	S/2003000526	18/08/2003	Mecanizaciones Foldier, SL	08/130330337	B-61191391	Monturiol, 12	Badalona	Seg. Social	601,04
I/2003004420	S/2003000514	21/07/2003	Decoración y Enyesados Larva, SL	08/122004202	B-61626925	San Salvador, 3-5, C6	Ripollet	Seg. Social	300,52
I/2003004587	S/2003000584	29/09/2003	Aranda Cantos, Agustin	08/136486504	08360578-D	Gran V. Corts Catalanes, 184, 2º	Barcelona	Seg. Social	300,52
I/2003004588	S/2003000585	29/09/2003	Aranda Cantos, Agustin	08/136486504	08360578-D	Gran V. Corts Catalanes, 184, 2º	Barcelona	Seg. Social	300,52
I/2003004589	S/2003000586	29/09/2003	Central Saphavel, SL	08/137979088	B-62954094	Villa Arrufat, 2	Sabadell	Seg. Social	600,00
I/2003004631	S/2003000587	29/09/2003	Deltawestmed, SL	08/130623357	B-62185392	Rda. Sant Pere, 36, 1-1	Barcelona	Seg. Social	3.005,06
I/2003004673	S/2003000588	14/10/2003	Europ Mediterranean Yaths, SL	08/137006866	B-62584917	Valencia, 407, Entlo.	Barcelona	Seg. Social	300,52
I/2003004778	S/2003000538	18/08/2003	Serra Batlles, Rosa María	08/	37724025-T	Muntaner, 400, 4º 1ª	Barcelona	Seg. Social	300,52
I/2003004779	S/2003000539	18/08/2003	Viñamata Camp. Santiago	08/	37719734-X	Muntaner, 400, 4º 1ª	Barcelona	Seg. Social	601,02
								Importe Seg. Social	15.025,14
								Importe total	205.642,53

Barcelona, 24 de noviembre de 2003.

La Jefa de la Unidad Especializada de Seguridad Social, María Jesús Samaniego Martí.

062003006124



Instituto Nacional de Empleo

RESOLUCIÓN

Visto el expediente número 026040229 (F20000291), de reintegro de subvenciones, correspondiente a la entidad Barcelona Centre de Tecnología, S.A., con C.I.F. número A-59101329, con domicilio en Sant Just Desvern (Barcelona), calle Constitución, número 1, al amparo de la O.M. de 7 de mayo de 1997 (*Boletín Oficial del Estado* de 16 de mayo de 1997), por la que se establecen las bases reguladoras y los criterios para la concesión de ayudas de formación continua, con cargo a la financiación prevista en el II Acuerdo Tripartito de Formación Continua, por ayudas concedidas durante el año 2000, y en base a los siguientes:

Hechos

Que se deducen de la documentación obrante en el expediente:

1. La Dirección General del Instituto Nacional de Empleo dictó resolución en fecha 17 de febrero de 2003, por la que se exigía la devolución de 10.977,68 EUR, en concepto de subvención indebidamente percibida, más los intereses de demora devengados desde la fecha de pago de la subvención, de conformidad con lo establecido en los artículos 12 y 13 de la O.M. de 7 de mayo de 1997, antes citada y en los artículos 81 y 82 del Texto Refundido de la Ley General Presupuestaria.

2. Dicha resolución fue notificada a la entidad Barcelona Centre de Tecnología, S.A., siendo recibida por ésta el 10 de marzo de 2003.

3. Con fecha 28 de marzo de 2003, finalizó el período voluntario de pago, sin que la

entidad Barcelona Centre de Tecnología, S.A., haya hecho efectivo el importe de la deuda exigida por el Organismo.

Fundamentos de derecho

Que son de aplicación a los hechos reseñados:

1. La Dirección General del INEM es competente para conocer y resolver la presente resolución de cuantificación de intereses de demora, derivados de reintegro de subvención del INEM, indebidamente percibida, de conformidad con lo establecido en el artículo 3 de la Orden del Ministerio de Trabajo y Seguridad Social de 1 de septiembre de 1995 (*Boletín Oficial del Estado* de 4 de octubre de 1995).

2. La obligación de pagar interés de demora, desde la fecha de pago de la subvención, viene establecida en el artículo 81.9, en relación con el artículo 36 del Texto Refundido

Administració Central

de la Ley General Presupuestaria.

3. El càlculo de la entidad que se reclama en concepto de intereses de demora, se ha hecho conforme a lo establecido en el apartado séptimo, punto 4 de la resolución del INEM, de 20 de marzo de 1996 (*Boletín Oficial del Estado* de 11 de abril de 1996 y 3 de mayo de 1996), y en el artículo 36 del Texto Refundido de la Ley de General Presupuestaria.

En su virtud, esta Dirección General, en uso de las facultades conferidas:

Acuerda: Declarar la obligación de la entidad Barcelona Centre de Tecnología, S.A., con C.I.F. número A-59101329, con domicilio en Sant Just Desvern (Barcelona), calle Constitución, número 1, de reintegrar la cantidad de mil trescientos treinta y un EUR y sesenta y cuatro céntimos (1.331,64 EUR), en concepto de intereses de demora desde la fecha de pago de la subvención (4 de septiembre de 2000), hasta la fecha de finalización del período voluntario de pago de la deuda (28-3-2003), siendo el interés legal correspondiente al año 2000 el 4,25%, a 2001 el 5,5%, a 2002 el 4,25% y a 2003 el 4,25%.

Dicha cantidad deberá hacerse efectiva mediante ingreso en la cuenta número 9000 0001 20 0203405113 del Banco de España de Madrid, a nombre del Instituto Nacional de Empleo (INEM) en el plazo de quince días, a partir del día siguiente a la notificación de la presente resolución.

De no realizarse el reintegro en el plazo señalado, se exigirá en vía ejecutiva, incrementado con el recargo de apremio.

Notifíquese esta resolución al interesado en la forma establecida en los artículos 58 y 59 de la Ley 30/1992 de 26 de noviembre, de Régimen Jurídico de las Administraciones Públicas y del Procedimiento Administrativo Común, modificada por la Ley 4/1999, de 13 de enero, advirtiéndole que contra la presente resolución, podrá interponerse recurso de alzada, ante el Excmo. Sr. Ministro de Trabajo y Asuntos Sociales, en el plazo de un mes, a partir del día siguiente al de la notificación.

Madrid, 7 de agosto de 2003.

La Directora general del INEM, p.s., el Subdirector General de Gestión de Recursos, Carlos Niharra Martín.

062003006091

—✻

Institut Nacional de la Seguretat Social Direcció Provincial de Barcelona

EDICTE

El Director provincial de l'Institut Nacional de la Seguretat Social, en l'expedient 0-2003/540.319-85 en el qual es declara l'existència de lesions permanents no invalidants en interès de Juan Carlos Puente Rodríguez i en el qual és part interessada, entre altres, l'empresa New Evening Plaza, S.L. ha dictat en data 3 de juliol de 2003 la resolució

en què la part dispositiva es la següent:

Resolc: Declarar l'existència de lesions permanents no invalidants, derivades d'accident de treball, i el dret de Juan Carlos Puente Rodríguez a percebre una indemnització, per una sola vegada, de 361,00 EUR. Del seu pagament és responsable l'empresa New Evening Plaza, S.L., amb obligació de la mutua Mutual Cyclops d'avançar-lo, sense perjudici de les responsabilitats legals de l'Institut Nacional de la Seguretat Social i de la Tresoreria General de la Seguretat Social.

Contra aquesta resolució podeu presentar reclamació prèvia a la via jurisdiccional davant aquesta Direcció Provincial en el termini de trenta dies des de la seva notificació, de conformitat amb l'article 71 del text refós de la Llei de procediment laboral, aprovat pel Reial decret legislatiu 2/1995, de 7 d'abril (*Boletín Oficial del Estado* d'11 d'abril de 1995).

I perquè serveixi de notificació a l'empresa New Evening Plaza, S.L., el domicili de la qual es desconeix, i perquè es publiqui en el BUTLLETÍ OFICIAL DE LA PROVÍNCIA, lliuro el present edicte.

Barcelona, 19 de novembre de 2003.

El Secretari provincial, Fco, Javier Codera Vistuer.

062003006092

—✻

Institut Nacional de la Seguretat Social Direcció Provincial de Barcelona

EDICTE

El Director provincial de l'Institut Nacional de la Seguretat Social, en l'expedient 0-2003/575.310-59 en el qual es declara l'existència de lesions permanents no invalidants en interès d'Ernesto Izquierdo Althuisen i en el qual és part interessada, entre altres, l'empresa Instal. M. Bos, ha dictat en data 22 d'octubre de 2003 la resolució en què la part dispositiva és la següent:

Resolc: Declarar l'existència de lesions permanents no invalidants, derivades d'accident de treball, i el dret d'Ernesto Izquierdo Althuisen a percebre una indemnització, per una sola vegada, de 676,00 EUR. Del seu pagament és responsable l'empresa Instal. M. Bos, amb obligació de la mutua Mutua Universal - Mugenat d'avançar-lo, sense perjudici de les responsabilitats legals de l'Institut Nacional de la Seguretat Social i de la Tresoreria General de la Seguretat Social.

Contra aquesta resolució podeu presentar reclamació prèvia a la via jurisdiccional davant aquesta Direcció Provincial en el termini de trenta dies des de la seva notificació, de conformitat amb l'article 71 del text refós de la Llei de procediment laboral, aprovat pel Reial decret legislatiu 2/1995, de 7 de 'abril (*Boletín Oficial del Estado* d'11 d'abril de 1995).

I perquè serveixi de notificació a l'empresa

Instal. M. Bos, el domicili de la qual es desconeix, i perquè es publiqui en el BUTLLETÍ OFICIAL DE LA PROVÍNCIA, lliuro el present edicte.

Barcelona, 17 de novembre de 2003.

El Secretari provincial (signatura il·legible).

062003006093

—✻

Administració Central

MINISTERI DE LES ADMINISTRACIONS PÚBLIQUES

Subdelegación del Gobierno en Barcelona Infracciones Administrativas

EDICTO

De conformidad con lo dispuesto en los artículos 59.4 y 61 de la Ley 30/92, de 26 de noviembre, de Régimen Jurídico de las Administraciones Públicas y del Procedimiento Administrativo Común, modificada por la Ley 4/99, de 13 de enero, se notifican los acuerdos de iniciación de procedimientos sancionadores dictados por el ilustrísimo señor Subdelegado del Gobierno en Barcelona, y tramitados por el Instructor correspondiente, a los interesados que a continuación se relacionan. Estos procedimientos instruidos por posible infracción a la Ley Orgánica 1/92, de 21 de febrero, sobre Protección de la Seguridad Ciudadana (*Boletín Oficial del Estado* número 46 de 22.02.92), se encuentran a disposición de los interesados que, en el plazo conjunto de quince días hábiles contados a partir del siguiente a la publicación del presente, podrán obtener vista del procedimiento, aportar alegaciones, documentos o informaciones y proponer medios de prueba en la Subdelegación del Gobierno en Barcelona, Avda. Marqués de la Argentera, 2 - Tel. 93/482.05.16 - Fax: 93/482.04.74, correo electrónico Sanciones@barcelona.map.es.

En la siguiente relación constan detallados un total de 9 interesados, comenzando y finalizando la misma por doña Encarnación González Pérez y don Antonio Manuel España Pérez.

Referencia (nº orden/año); nombre y apellidos o razón social; (D: DNI, F: NIF, E: NIE, N: NII, C: CIF); localidad; fecha de acuerdo iniciación; legislación infringida (Ley, artículo) e importe de la sanción.

P.S. 6367/03; Encarnación González Pérez; D: 38072850; Pineda de Mar; 13/10/2003, Ley Orgánica - Art. 25.1); 390,00 EUR (64.891 pesetas).

P.S. 6450/03; Rafael Ramos Portea; D: 34924779; Barcelona; 14/10/2003, Ley Orgánica - Art. 25.1); 390,00 EUR (64.891 pesetas).

P.S. 6451/03; José Miguel Martínez Márquez; D: 44424623; Olivella; 14/10/2003, Ley Orgánica - Art. 25.1); 390,00 EUR (64.891 pesetas).

P.S. 6462/03; Roberto Montoro de Domingo; D: 34761265; Sabadell; 14/10/2003, Ley Orgánica - Art. 25.1); 390,00 EUR (64.891 pesetas).

P.S. 6468/03; Juan Vicente Falco Carbonell; D: 73911994; Barcelona; 15/10/2003, Ley Orgánica - Art. 25.1); 390,00 EUR (64.891 pesetas).

P.S. 6477/03; Jordi Roig Rocés; D: 46774626; Barcelona; 15/10/2003, Ley Orgánica - Art. 25.1); 390,00 EUR (64.891 pesetas).

P.S. 6503/03; Carles Gómez Sancho; D: 52421789; Vilanova i la Geltrú; 16/10/2003, Ley Orgánica - Art. 26.H); 180,00 EUR (29.949 pesetas).

P.S. 6926/03; Sergio Caballero Campos; D: 43544763; Badalona; 04/11/2003, Ley Orgánica - Art. 26.I); 150,00 EUR (24.958 pesetas).

P.S. 6953/03; Antonio Manuel España Pérez; D: 46641796; Barbera del Vallès; 04/11/2003, Ley Orgánica - Art. 25.1); 390,00 EUR (64.891 pesetas).

Barcelona, 3 de diciembre de 2003.

El Instructor, Manuel López Gil.

062003006119

—✦



MINISTERI DE MEDI AMBIENT

Demarcación de Costas en Catalunya ANUNCIO INFORMACIÓN PÚBLICA

En cumplimiento de lo ordenado en los artículos 74 de la vigente Ley de Costas y 146 del Real Decreto 1471/1989, de 1 de diciembre y demás disposiciones concordantes, se pone en conocimiento del público en general que el Ayuntamiento de Caldes d'Estrac, ha solicitado una concesión administrativa para ocupar terrenos de dominio público marítimo terrestre mediante el "Proyecto para la construcción de la toma de agua de mar para la Tasaoterapia del Balneario, en Caldes d'Estrac", en el término municipal de Caldes d'Estrac (Barcelona).

Las autoridades, particulares o entidades que se puedan considerar afectadas por dicha solicitud podrán examinar el expediente, a cuyo efecto estará expuesto durante el plazo de veinte días, a contar del siguiente al de la publicación de este anuncio en el BUTLLETÍ OFICIAL DE LA PROVÍNCIA, en las dependencias de la Demarcación de Costas en Catalunya. Durante este plazo se admitirán las objeciones escritas que se estimen pertinentes y que se presenten por duplicado en esta Demarcación de Costas en Catalunya, Ronda Litoral Mar, 36-40, 08005 - Barcelona.

Barcelona, 25 de noviembre de 2003.

*El Ingeniero Jefe de la Demarcación,
Manuel Nóvoa Rodríguez.*

062003006104

—✦



Administració Local

DIPUTACIÓ DE BARCELONA

Organisme de Gestió Tributària

ANUNCI DE CITACIÓ
PER A NOTIFICACIÓ
PER COMPAREIXENÇA

L'Organisme de Gestió Tributària de la

Diputació de Barcelona, en l'exercici de les funcions que li han estat delegades per diversos ajuntaments i altres ens, d'acord amb el que estableix l'article 105.6 de la Llei General Tributària, segons redacció de la Llei 66/1997, de 30 de desembre (*Boletín Oficial del Estado* de 31.12.1997), fa saber que per causes no imputables a aquesta Administració no ha estat possible de notificar als interessats o als seus representants les actuacions

dutes a terme en els procediments que s'indiquen a continuació:

ACTUACIÓ QUE ES NOTIFICA: EMBARG DE BÉNS IMMOBLES I REQUERIMENT TÍTOLS DE PROPIETAT
ÒRGAN RESPONSABLE DE L'EXPEDIENT: OFICINA DE CASTELDEFELS. PL DE L'ESGLÉSIA, 1
INTERESSAT: MANUEL RODRÍGUEZ TROYANO, AVUI ELS SEUS POSSIBLES HEREDERS MANUEL RODRÍGUEZ LORENTE I DAVID RODRÍGUEZ LORENTE, ALTRES HEREDERS DESCONEGUTS O HERÈNCIA JACENT
DNI: -

ACTUACIÓ QUE ES NOTIFICA: REQUERIMENT TÍTOLS DE PROPIETAT
ÒRGAN RESPONSABLE DE L'EXPEDIENT: OFICINA DE SANT CELONI. CARRETERA VELLA, 5

INTERESSATS: CONSERVAS DE GALICIA, SA
RAFAEL MARTINEZ GONZÁLEZ

DNI: A36013670

ACTUACIÓ QUE ES NOTIFICA: RESOLUCIÓ DE GRÈNCIA
ÒRGAN RESPONSABLE DE L'EXPEDIENT: OFICINA D'OLESA DE MONTSERRAT. PL DE LES FONTS, 3

DNI: B61800199

INTERESSAT: CONSORCI INMOBILIARI REX, SL

És per això que, després d'intentar-ho dues vegades, se'ls cita perquè en el termini de deu dies hàbils, comptats a partir del següent de la publicació d'aquest Anunci en el BUTLLETÍ OFICIAL DE LA PROVÍNCIA, compareguin davant del servei/oficina de l'ORGT respon-

sable de l'expedient per tal de ser notificats.

En cas de no comparèixer en el termini i lloc assenyalats, la notificació es considerarà produïda a tots els efectes legals a partir del dia següent al venciment del termini esmentat.

Barcelona, 3 de desembre de 2003.
La Gerent, Àngela Acín i Ferrer.

022003023735

Organisme de Gestió Tributària

ANUNCI DE CITACIÓ A
COMPAREIXENÇA

L'Organisme de Gestió Tributària de la Diputació de Barcelona, en l'exercici de les funcions que li han estat delegades per diversos ajuntaments i altres ens, d'acord amb el que estableix l'article 105.6 de la Llei general tributària, segons redacció de la Llei 66/1997, de 30 de desembre (*BOE* de 31.12.1997), fa saber que per causes no imputables a aquesta Administració no ha estat possible de notificar als interessats o als seus representants les actuacions dutes a terme en els procediments que s'indiquen en la relació annexa número 20030068, que s'inicia per GALLEGO FALGUERA, MANUEL i finalitza per HERÈNCIA JACENT DE FONTANALS MORET, CARMÉ. És per això que, després d'intentar-ho dues vegades, se'ls cita perquè en el termini de deu dies hàbils, comptats a partir del següent de la publicació d'aquest Anunci en el BUTLLETÍ OFICIAL DE LA PROVÍNCIA, compareguin davant del servei/oficina de l'ORGT responsable de l'expedient per tal de ser notificats.

En cas de no comparèixer en el termini i lloc assenyalats, la notificació es considerarà produïda a tots els efectes legals a partir del dia següent al venciment del termini esmentat.

INTERESSAT	NIF
ACTUACIÓ QUE ES NOTIFICA: AMPLIACIÓ D'EMBARG SOBRE BÉNS IMMOBLES PER ACUMULACIÓ DE DEBÛTS I REQUERIMENT DE TÍTOLS DE PROPIETAT	
ÒRGAN RESPONSABLE DE L'EXPEDIENT: OF. DESPARREGUERA. C/ CAVALLERS, 26. ESPARREGUERA GALLEGO FALGUERA, MANUEL	33964121K
PROYECCIONS I DISSENY BARCELONA SL	860628252

INTERESSAT	NIF
ÒRGAN RESPONSABLE DE L'EXPEDIENT: OF. DEL PRAT DE LLOBREGAT. C/ MN.CINTO VERDAGUER, 3. EL PRAT DE LLOBREGAT PANIAGUA HERRERO, ROSA MARIA	46595806Z
ÒRGAN RESPONSABLE DE L'EXPEDIENT: OFICINA D'ESPLUGUES. PÇA. SANTA MAGDALENA, 11. ESPLUGUES DE LLOBREGAT BARELLAS MARTINEZ, JORGE CORPORACION ANAIRA DOS MILSL JOFRE PUIG, JOSE MIGUEL S.G.PUBLICIDAD, S.A. SYSTEM STANDARS SL SOCIETÉ GENERALE, S.A.	37280028C B61626651 36935300Z B62050646
ÒRGAN RESPONSABLE DE L'EXPEDIENT: OFICINA DE CASTELDEFELS. PL DE L'ESGLÉSIA, 1. CASTELDEFELS ALARCON HERNANDEZ, CARLOS ALARCON HERNANDEZ, VICENTE BAZANT KURT BAZANT, CHRISTA CARDELLI MARIA CLAUDIA CISTERO-BAHIMA AUGUET, IGNASI GALINDO GINES, ARTURO GARCES RUIZ, PEDRO GOMEZ PUIG, LUIS GONZALEZ TINOCO, EDUARDO GREDAVAN, SL LOPEZ DINARES, MARIA DOLORES LOPEZ SANCHEZ, FRANCISCO LOPEZ SANCHEZ, JUAN MIGUEL MUÑOZ MARTINEZ, VANESSA RIPOLL ALSINA, JUAN SAAVEDRA, LUIS ENRIQUE SENPAU ESTRANY, DAVID TORT VALENZUELA, MA VICTORIA	44423956P 33960157J 00157065K X1865732H 37259269M 17149250J 38441124M 36422788B 37887260G B61888483 39995522V 77268531P 77100289B 44195741E 46308423Q X1811135T 37793620C 35023131L
ÒRGAN RESPONSABLE DE L'EXPEDIENT: OFICINA DE GRANOLLERS. C/ ISABEL DE VILLENA, 66 INT. . GRANOLLERS POY ROCA, ANA MARIA ROCA TORRENT, MARIA	39032447K 38904236N
ÒRGAN RESPONSABLE DE L'EXPEDIENT: OFICINA DE MANLLEU. C/ ENRIC DELARIS, 34. MANLLEU ECONOMIA I GESTIO AMBIENTAL S.L	B60617768
ÒRGAN RESPONSABLE DE L'EXPEDIENT: OFICINA DE VILAFRANCA. C/ LLUNA, 4-6. VILAFRANCA DEL PENEDES FINQUES ALT PENEDES, S.A. SOLANS SALA JOSE AVUI H.DES O HER JACENT TORT CHIMENO, JORDI TORT OTERO, JOAN	A08898793 40743044Q 771179115 47763886R
ÒRGAN RESPONSABLE DE L'EXPEDIENT: OFICINA DEL GARRAF. C/ RAFAEL LLOPART, 58-60. SITGES GOMEZ LINARES, JOSE GOMEZ MARTINEZ JAVIER GOMEZ MARTINEZ JAIME GOMEZ MARTINEZ, JORGE MARTINEZ SOLEYRACH, MARGARITA	37560898N 47724662F 37389785L 38036072Y
ACTUACIÓ QUE ES NOTIFICA: DERIVACIÓ DE RESPONSABILITAT	
ÒRGAN RESPONSABLE DE L'EXPEDIENT: OFICINA DE CASTELDEFELS. PL DE L'ESGLÉSIA, 1. CASTELDEFELS ARPA Y GRANE SA	A58316357

INTERESSAT	NIF
BANCO BIBAO VIZCAYA ARGENTARIA BBVA SA BANCO ESPAÑOL DE CREDITO, S.A. BANCO POPULAR HIPOTECARIO, SA CASELLAS GONZALEZ NURIA ESCOT PRAENA, ANTONIO GAMERRO LUCIANO IBOS CUNI, S.L. MASSANA PUIG, PEDRO MORON MARTINEZ, RAFAEL TELEFONIA VILADECANS SL	A48265169 A28000032 A79223707 33962932M 38496857D B 006812 B61694568 38493099F 37655863X B60188034
ÒRGAN RESPONSABLE DE L'EXPEDIENT: OFICINA DE IGUALADA. C/ SANT CARLES, 43-45. IGUALADA ESTRADA PARADELL, VICENTE	77109360C
ÒRGAN RESPONSABLE DE L'EXPEDIENT: OFICINA DE LA GARRIGA. PL. DE L'ESGLÉSIA, 8 A. LA GARRIGA JURADO SANCHEZ, OSCAR	77313465T
ÒRGAN RESPONSABLE DE L'EXPEDIENT: OFICINA DE MATARÓ. C/ SANT JOAQUIM, 5. MATARÓ MARTINEZ FERNANDEZ, FRANCISCO	38768104V
ÒRGAN RESPONSABLE DE L'EXPEDIENT: OFICINA DE PIERA. C/ SANT BONIFACI, 16. PIERA HEREDIA PASCUAL, ANA	46520343Z
ACTUACIÓ QUE ES NOTIFICA: EMBARG D' IMMOBLES PER CONTRACTE PRIVAT	
ÒRGAN RESPONSABLE DE L'EXPEDIENT: OFICINA DE VILAFRANCA. C/ LLUNA, 4-6. VILAFRANCA DEL PENEDES LOAYSA ABELLA EMILIO MERCEDES GOMA BEUMALA RAFECAS GUSTEMS JUAN	37244013K
ACTUACIÓ QUE ES NOTIFICA: EMBARG DE BÉNS IMMOBLES I REQUERIMENT DE TÍTOLS DE PROPIETAT	
ÒRGAN RESPONSABLE DE L'EXPEDIENT: OF. ST. ANDREU LLAVANERES. PL. DE LA VILA, 1. SANT ANDREU DE LLAVANERES ADMONTE S A	A58027038
ÒRGAN RESPONSABLE DE L'EXPEDIENT: OF. ST. BOI DE LLOBREGAT. PL AJUNTAMENT 20-21 "EL NÚRIA". SANT BOI DE LLOBREGAT ESPARTERO GARCIA, FELIX MORA MOLERO, PILAR	33960640J 33965135T
ÒRGAN RESPONSABLE DE L'EXPEDIENT: OF. ST. FELIU LLOBREGAT. C/ LAUREÀ MIRÓ, 193-195. SANT FELIU DE LLOBREGAT BOQUER RODRIGUEZ, RAQUEL C DE B 30, SL JULIA PARES, I ALEJO LOPEZ SALINAS, ROBERTO LOPEZ SALINAS, ROSARIO MORA BLANCO, ELISABET MORA BLANCO, MIGUEL-ANGEL MORA BLANCO, ROSA MARIA MOTA MIMBRERO RAFAEL REGUAN BALLEBO, JOSE RELOBA RAMIREZ, SALVADOR RELOBA RODRIGUEZ, JUAN CARLOS RENTEQUIPO, SA RODRIGUEZ RUIZ, JOSEFA	46132938K B61822615 35017851Y 37671926L 47661549Y 52194830X 36401789F 37637247R 25873958Q 52196366M A08224040 26399524D

Administració Local

INTERESSAT	NIF
SAENZ DE CABEZON MILLET, IGNACIO SAIZ SERRAT, FCA	46113662L
ORGAN RESPONSABLE DE L'EXPEDIENT: OF. ST. JUST DESVERN . PL. VERDAGUER, 4-5 BX . SANT JUST DESVERN	
CORELLA SIMONET, JOAQUIN GOMEZ GONZALEZ, MIGUEL PACHECO GARDUNO, LAURENTINA	37212456C 80110680R 07940237Q
ORGAN RESPONSABLE DE L'EXPEDIENT: OF. D'ESPARREGUERA . C/ CAVALLERS, 26 . ESPARREGUERA	
CASANOVAS NAVARRO, JOSEP M ESCLUDERO FORNELLES MARIA DEL CARMEN GESTICO INMOBILIARIA GIM SL NAVARRO JIMENEZ, ROSA MARIA RODA ENRIQUEZ, JUAN JOSE	37259806J 53027341I 86027314I 46022420H 38403624H
ORGAN RESPONSABLE DE L'EXPEDIENT: OF. D'OLESA DE MONTSERRAT. PL. DE LES FONTS, 3 . OLESA DE MONTSERRAT	
GARCIA PEREZ, JOSE SIGUIERO PERALVAREZ, CARMEN	37668034Z 28659728A
ORGAN RESPONSABLE DE L'EXPEDIENT: OF. DE MULTES . TRAV. DE LES CORTS, 131-159 . BARCELONA	
GONZALEZ SAEZ, HERMOGENES	46329604Z
ORGAN RESPONSABLE DE L'EXPEDIENT: OF. DE ST. PERE DE RIBES . C/ COMAS I SOLÀ 27 I LLÚRIA 14. SANT PERE DE RIBES	
BAQUERA, KUSCHE Y MARTIN S.A. COMERCIAL ACEROS FINOS FORJADOS LAMINADO GESTORA INDUSTRIAL SA LACALZADA ESTEBAN, PEDRO	A28917326
ORGAN RESPONSABLE DE L'EXPEDIENT: OF. DE ST. QUIRZE V. . C/ PINTOR VILA PUIG, 49 . SANT QUIRZE DEL VALLES	
ALIAS BELMONTÉ, JOSE ANTONIO CARRERO ONDOÑO, YOLANDA ESCLUDER CAPAFONS, MARIA CINTA FAJAS MELGAR, JAVIER LLORACH DUCH, JOSE LUIS SANCHEZ AVILA, ANTONIO	33909037E 365238964V 33865250G 18955987P 38545597N
ORGAN RESPONSABLE DE L'EXPEDIENT: OF. DE ST. VICENÇ HORTS . C/ FRANCESC MACIÀ, 46-48 . SANT VICENÇ DELS HORTS	
365 SERVICIOS GENERALES, SL CATALAN MONTOLIO, VICENTE PEREZ BENEGAS, MANUEL PROMIO SINGULAR S.L. ROCA PAZ, MONTSERRAT	B62080312 08422485T B60946282 46744169G
ORGAN RESPONSABLE DE L'EXPEDIENT: OF. DEL PRAT DE LLOBREGAT. C/ MN.CINTO VERDAGUER, 3 . EL PRAT DE LLOBREGAT	
MARTINEZ PEREZ, ROBERTO SEGURA CLEMENTE, ISABEL	37357096J 37373115R
ORGAN RESPONSABLE DE L'EXPEDIENT: OF. DE MONTCADA I REIXAC . C/. DOMÈNEC FINS, 15 . MONTCADA I REIXAC	
FOUZI KHADIJA RIERA PONS, IGNACIO ROMERO DUARTE MIGUEL	X2373185E 37775641G 36510865K
ORGAN RESPONSABLE DE L'EXPEDIENT: OFICINA BADIA DEL VALLES. AV. BURGOS, S/N . BADIA DEL VALLES	
ALMANSA GARCIA MARIA-ENGRACIA GRACIA MORAL, JOSE HEREDIA SALAZAR MONTSERRAT HOMS PLA, MARGARITA MARTINEZ MARTINEZ, JOSE PEREZ HENS, TERESA PEREZ HOMS, OLIVER RODRIGUEZ HOMS, RAQUEL TORRES VILLARROYA, LANDELINA	36767881N 46642326M 46647924Z 46025601W 37258854G 34736322C 44983560E 46940478P
ORGAN RESPONSABLE DE L'EXPEDIENT: OFICINA D'ARENYS DE MAR . RIERA PARE FITA, 90 L2 . ARENYS DE MAR	
GRANADOS LOPEZ CARLOS PEREZ FORCADA, MA. ENCARNACION	37840607H 37662988M 38524006H 16769878A A58992868 X2030094E 37256033N 37647372Y
ORGAN RESPONSABLE DE L'EXPEDIENT: OFICINA D'ESPLUGUES . PÇA. SANTA MAGDALENA, 11 . ESPLUGUES DE LLOBREGAT	
CARLOS ABELLA, PILAR CAYUELA TORRELLA, MARIA TERESA CELDA COLLADO DOLORES FERMINAN PEREZ, ADELA GULBORG S A, KASIMI ABDELHAMED MARTINEZ ABARCA, CARLOS POCIELLO MANONELLES, JOSE ANTONIO REIDUN BRITT HEGDAHL	37840607H 37662988M 38524006H 16769878A A58992868 X2030094E 37256033N 37647372Y
ORGAN RESPONSABLE DE L'EXPEDIENT: OFICINA DE BARBERÀ VALLES. PG. DOCTOR MORAGAS, 224 . BARBERA DEL VALLES	
ALASTRUEY CASTRO, ISABEL FERRON MARTIN, SORAYA GARCIA MONTELLA, NURIA GARCIA MUÑOZ, JOSE FRANCISCO GIMENEZ HERNANDEZ, ANTONIA MONCAYO MARTINEZ, FRANCISCO VALERO GRAU, ENCARNACION	33898429V 47153042Y 38536947X 39036804P 39805408K 35000004F 39169633N
ORGAN RESPONSABLE DE L'EXPEDIENT: OFICINA DE BEGUES . C/ MAJOR, 14 . BEGUES	
AVILA CABA, ANTONIA GARCIA GARCIA, CONCEPCION GOFITEL, S.L. LOPEZ ORDÓÑEZ, ANTONIO MATA MORENO, DANIEL MONTES RODRIGUEZ, MANUEL PARRA CONTRERAS, M JESUS PEREZ PRIETO, CLAUDIO RODRIGUEZ ROYO, ANTONIA	24072819F 73251078B 860181898 33967977J 46682557D 23761325V 38415781P 24052212P 46795357V

INTERESSAT	NIF
ORGAN RESPONSABLE DE L'EXPEDIENT: OFICINA DE CARDEDEU . PL. SANT JOAN, 1 (AJUNTAMENT) . CARDEDEU	
BENSAID, LATIFA COLOM ALSINA, JORDI	X1490831V 35047137J
ORGAN RESPONSABLE DE L'EXPEDIENT: OFICINA DE CASTELLDEFELS . PL. DE L'ESGLÉSIA, 1 . CASTELLDEFELS	
ALARCON HERNANDEZ, CARLOS ALARCON HERNANDEZ, VICENTE CANTENYS HERNANDEZ JOSE CARDELLI MARIA CLAUDIA GARCIA CANO, JOSEFA GONZALEZ TIMOCO, EDUARDO GUTIERREZ PUERTAS, CARMEN LOPEZ SANCHEZ, FRANCISCO LORENTE MONTSERRAT, M. DOLORES MORENO SERRA, ROSA NAVARRO CUADRA, JAIME NOAL PARDO, RAUL PARDO PEREZ, MARIA SARA ROIG PALLAROLA, ANTONIO ROIG VIOLETA, ANTONIO ROSTHER, 2000, SL SAAVEDRA, LUIS ENRIQUE	44423956P 33960157J 36876473K X1865732H 37965597A 37887260G 43390725Y 77268531P 38416576K 37369167D 35044657V 33966256V 33793868Z 37651190Y 37899770W 861970240 X1811135T
ORGAN RESPONSABLE DE L'EXPEDIENT: OFICINA DE CERDANYOLA . C/ ALTIMIRA, 48, 1R C . CERDANYOLA DEL VALLES	
BAYON RECELLADO, VALENTIN CARRILLO MARTINEZ, FILOMENA DAZA MARTINEZ MATILDE DEL PILAR GARCIA ARANDA JOSE GARCIA DE PAREDES CASTELLA, GINES LOPEZ RODRIGUEZ, JUAN PARDO FERNANDEZ CLARA MA PASTALLE S A PROMOTORA-INMOBILIARIA-MORANA S.A. SALLET BARS ANGELS SINUSIA MORENO, OMAR	03388680K 46642045T 33872334G 46641432P 38448845K A0866256I A5825565A 365238964V 46801409C
ORGAN RESPONSABLE DE L'EXPEDIENT: OFICINA DE CORBERA . C/ LA PALU, 4 BX . CORBERA DE LLOBREGAT	
NAHARRO PANIZO, JULIAN OLIVER NEBOT, ALFONSO RAMON PUIG PARRERA, LUIS SAN JOSE RODRIGUEZ, FELIX SANCHO ROMERO, MARIA ASUNCION	05794486G 46566240A 77257310B 36552452R
ORGAN RESPONSABLE DE L'EXPEDIENT: OFICINA DE GELIDA . PG. BASTONERS, 6-8 . GELIDA	
CANO MOHEDANO, RAFAEL	77300812C
ORGAN RESPONSABLE DE L'EXPEDIENT: OFICINA DE GRANOLLERS . C/ ISABEL DE VILLENA, 66 INT . GRANOLLERS	
CONSTRUCCIONS NAVARRO RIELLS SL GOMEZ TORRES, RAMON NAVARRO VALVERDE, ANTONIO PUJALS USERO, RAMON JORGE	861672473 386927268K 37005153D 777077064M
ORGAN RESPONSABLE DE L'EXPEDIENT: OFICINA DE IGUALADA . C/ SANT CARLES, 43-45 . IGUALADA	
ABRIL L'ORCA EVA ACUILERA GUITART, FCO RAMON ALAMILLO CALLEJA, VALERIANO BANCO DE COMERCIO SA BORRELLA CASTAÑO, ALBERTO BUSQUETS ISART, ALBERTO CARBELO MARTIN, DOLORES CARO LEIVA, ANTONIA FERNANDEZ CAÑAS, DOLORES FERRER ALONSO, EULOGIA FRANQUESA CLARAMUNT, AGUSTIN GARCIA HERNANDEZ, MARIA ELENA GIL CALZADO, CRISTINA GIL MORENO, JUSTINIANO GRAU PALLARES, JOSE HERNANDEZ COLLADO, FRANCISCO HERNANDEZ SALMERON, JULIAN HERNANDEZ SALMERON, MANUEL IBANEZ BORRAS, JUAN LA CARRIOLA, S.L. MARTIN LUQUE, FIDEL MARTIN MUÑOZ, FRANCESC NINOT GUITART, M MAGDALENA NISSAN FINANCIACION, SA ESTABLECIMIENTO ORTEGA GALLARDO EMILIO ORTEGA TROITINO, JORGE PALLARES SOLE, JORGE RAMOS FURNES JOSEFA ROCA ROLDAN, JUAN JOSE ROMERO MARIANA, JOSEFA RUIZ LOPEZ, MANUEL SEUBA MESTRE, JOSE SINDICATO DE BANQUEROS DE BARCELONA S A TEMEZ GARCIA, DANIEL VENDELL SERRA, LIDIA	46586799T 77073112C 06993454M 46581797N 37598634M 46581391C 77107966G 77086882J 46711068T 35037081P 46518269X 76104882K 39088261Z 38234881A 38301141T 37249604T 860365186 75386726V 46784261F 46584069F A08855785 26422260K 471001745 46233106R 77292374E 37660518L 77108714H 28307806C 77063061C A08000853 46659621G 46581978D
ORGAN RESPONSABLE DE L'EXPEDIENT: OFICINA DE LLINARS . BAIXADA DE L'ESTACIÓ, 7 . LLINARS DEL VALLES	
PALAU CANTO, JOSE	37300075D
ORGAN RESPONSABLE DE L'EXPEDIENT: OFICINA DE MALGRAT . C/ DEL CARME, 71 BX . MALGRAT DE MAR	
JAUME PEÑA ANDRES JAUME PEÑA, JAVIER PE A CRUZ LUISA	43676670S 43676669Z 40241273J
ORGAN RESPONSABLE DE L'EXPEDIENT: OFICINA DE MATARÓ . C/ SANT JOAQUIM, 5 . MATARÓ	
ALVAREZ MONTES, ENCARNACION ANILLO HERRERA, M CARMEN ARINO ANSON, VICTOR BALCARCEL ESPAÑA, MARIA ESTHER BENETE GONZALEZ, ANA MARIA BURGUET CABALLE, ANA	38762653V 38779070M 37625538E X1312843A 46516862Y 38722377Z

INTERESSAT	NIF
BURGUILLIOS MARTIN, FERNANDO CARRASCO QUIROS, SALVADOR CORRES ROBLES, JESUS DANFAKHA, LANSANA EL YAGOURBI, ZOHRRA FERNANDEZ CORBALAN, GINES GASPAR MERIN, JUAN GONZALEZ RUBIO, ELVIRA GUEROA MARTINEZ MA ENCARNACION KURDIKAND S.A., LIMON FERNANDEZ, CRISTINA LOPEZ BELLOQUI, LUCIA LOPEZ FERNANDEZ, ROSARIO LOPEZ SANCHEZ, FRANCISCO LOSADA DIAZ, ANTONIO MARIN PEÑA, MARIA DEL CARMEN MARTINEZ MONTEJANO, PEDRO JOSE MATA MARTINEZ, JORDI MONTERDE PEÑA, YOLANDA MONTES ALVAREZ, MARIA MUÑOZ LOPEZ, PEDRO NAVAS GARCIA, PILAR NEVADO GUERRA, URBANO OLLE ALARCON, ANTONI PARRA CAYUELA, ISABEL PEDRAZA ROS JAVIER PEREZ MIMBRERA, BENITO PIGEM PRESTA, INMACULADA PLANAS ABRIL, SANTIAGO JUAN POLVILLO DOMINGUEZ, CARMELO RAMBLA DEL VALLE, JUAN ANTONIO ROBINOT BURGUEZ, SARA RODRIGUEZ JOYA, MARIA CRISTINA ROMANO MORIANO, JUANA RUIZ BENETE, ANA VANESA SALAZAR VALLEJO, JOSE SALURI ROKG, MONTSERRAT SERRA FARRÉS, JOAQUIN TORVISCO DELGADO, MARI CARMEN VAZQUEZ FALCON, PURIFICACION VEGAS GONZALEZ, EULOGIO VEGAS NAVAS, MIRIEA	76223906C 38808257N 38752914F X0758599J 38786440E 38784251H 38816954S 74437013C A59960278 38771455X 40970600H 38783970J 28277152D 38778059J 38780869V 38775934G 38802555Z 36570674F 23748072C 27455893B 38775517R 06927754Q 38822948Y 38785516H 43677721P 38770041E 38761466A 38800004Q 38757143G 38770760M 38751132L 38795359V 38768555P 52397115X 38781169H 77527475N 38760743Q 38808837V 38799806W 74801103C 38848334T
ORGAN RESPONSABLE DE L'EXPEDIENT: OFICINA DE MONGAT . C/ PARE CLARET, 99 . MONTGAT	
PALA CABA, JUAN ANTONIO	38562945H
ORGAN RESPONSABLE DE L'EXPEDIENT: OFICINA DE PALLEJA . C/ MARTÍ JULIÀ, 43 . PALLEJA	
SANCHEZ FERRON, ROSA	79280003S
ORGAN RESPONSABLE DE L'EXPEDIENT: OFICINA DE PIERA . C/ SANT BONIFACI, 16 . PIERA	
AMADOR QUIROS, ANTONIO JOSE CAMPS MENDES, DOLORES CAMPS PENALVERT, JOAQUIN DURAN SEGOVIA, ANGEL JOSE GARCIA MORENO, JOSE LECHA GUARDIA, M MERCEDES MARCELO REAL, MONICA MENDEZ TEROSO, DOLORES PALACIN CABAÑAS, MA CRUZ PEREZ ORTIZ, DAMASO REPULLO JIMENEZ, FRANCISCO SAMSO ESTEVE, JOSEP	75440014Z 35018540M 36219823K 50541167R 39601780N 36552065M 43436275Q 38519451V 35002007D 37687365W 37686757S 38305946K
ORGAN RESPONSABLE DE L'EXPEDIENT: OFICINA DE PINEDA . C/ MORAGAS I BARRET, 66 LOC.2 . PINEDA DE MAR	
TAPIA MARTIN, JOSE MARIA	77614439L
ORGAN RESPONSABLE DE L'EXPEDIENT: OFICINA DE PREMIÀ DE MAR . C/ TORRAS I BAGES, 27- 29 . PREMIÀ DE MAR	
KOCH, LOUISE, HERENCIA YACENT DE	
ORGAN RESPONSABLE DE L'EXPEDIENT: OFICINA DE RIPOLLLET . C/ ISABEL LA CATÒLICA, 2 . RIPOLLLET	
GRAU SANCHEZ OLGA JIMENEZ MOLINA, JESUS PORRAS FERNANDEZ, DAVID RODRIGUEZ ALONSO, ENRIQUE SANTIAGO CORTES JESSICA	46941843Q 46606219P 43410381C
ORGAN RESPONSABLE DE L'EXPEDIENT: OFICINA DE TORDERA . PL. CONCÒRDIA S/N . TORDERA	
HUERTA GONZALEZ, ALBERTO JEREZ LOPEZ EVA	36987846M 44009886F
ORGAN RESPONSABLE DE L'EXPEDIENT: OFICINA DE TORELLÓ . PL. VELLA, 7 (CAN PARRELLA) . TORELLÓ	
BARBA BAENA, SANTIAGO	33941564C
ORGAN RESPONSABLE DE L'EXPEDIENT: OFICINA DE VILADECABALLS . C/ DE BAIX, 13 . VILADECABALLS	
GRAU PALLARES, ALBERTO MARTINEZ BORREL ANTONIA PUJOL VERS, JAIME QUESADA FERNANDEZ, JOSE VISA GELABERT, MONTSERRAT	39088261Z 39127353Y 39180041Y 38745983E
ORGAN RESPONSABLE DE L'EXPEDIENT: OFICINA DE VILAFRANCA . C/ LLUNA, 4-6 . VILAFRANCA DEL PENEDÈS	
HARRANDOU -, HANANE HARRANDOU ABDELILAH HARRANDOU ABDESLAM HARRANDOU, SAID MEDOUN MENSOURI ESP. HARRANDOU, FATIMA MENSOURI TAYEB MEDOUN URBANIZACIONES RURALES, S.A.	X1760166E X1637350A X1102280M X1760164C X1776893M X3196857H A08157208
ORGAN RESPONSABLE DE L'EXPEDIENT: OFICINA DE VILASSAR . PL. VICENÇ, CASANOVAS, 11-15 L.1 . VILASSAR DE MAR	
HERENCIA YACENTE CASTELLS VILADECANS FCO	

Administració Local

INTERESSAT	NIF
ORGAN RESPONSABLE DE L'EXPEDIENT: OFICINA DEL GARRAF. C/ RAFAEL LLOPRACT, 58-60 . SITGES	46546736A
CASTILLO TALENS, JOSE ANTONIO H PETER HRIMER	
ICRA S.A.	A5873555E
OLLER MARTINEZ, MONTSERRAT PLANA LOZANO, MARIA MERCEDES	35033737E
PROMOCIONES L'ESTANY S.L.	B43117886
PULIDO SETIEN, JAIME	38999228Z
RHODE INGRID	X0081443T
ROYO RIPOLES, MA TERESA	53118729Y
VALENTIN ALJARO, FELIPE	52214781C
YBERN SURRA, JULIO	37654883J
ACTUACIO QUE ES NOTIFICA: EMBARG DE CRÉDITS	
ORGAN RESPONSABLE DE L'EXPEDIENT: OFICINA D'ESPLUGUES . PÇA. SANTA MAGDALENA, 11 . ESPLUGUES DE LLOBREGAT I C A P INVERSIONES S21, SL	B1765084T
ORGAN RESPONSABLE DE L'EXPEDIENT: OFICINA DE MATARÓ . C/ SANT JOAQUIM, 5 . MATARO HURTADO LEYVA, EMILIO PRAT GEL SL	38531089V B5918725Z
ACTUACIO QUE ES NOTIFICA: EMBARG DE VEHICLES	
ORGAN RESPONSABLE DE L'EXPEDIENT: OF. PALAU S. I PLEGAMANS . C/ ANSELM CLAVÉ, 11 BX . PALAU-SOLITA I PLEGAMANS CONSTRUCCIONES RUIZ 41, S.L.	B60790086 38016590M
MUÑOZ GARCIA, JOSE SANCHEZ PARRA, JUAN ANTONIO	53340445H
ORGAN RESPONSABLE DE L'EXPEDIENT: OF. ST. FELIU LLOBREGAT . C/ LAUREÀ MIRÓ, 193-195 . SANT FELIU DE LLOBREGAT ALVAREZ CELADO, LUIS ALBERTO	46660617B 46674995Z
HUMANES GARCIA, GABRIEL ILLA D'AIRE INFLABLES TECNICS PUBLIC, SL	B61315594
ORGAN RESPONSABLE DE L'EXPEDIENT: OF. ST. JUST DESVERN . PL. VERDAGUER, 4-5 BX . SANT JUST DESVERN INVERSIONES PATROMONIALES SLAEX, SL MARTIN GONZALEZ, ANTONIO	B62418611 46666848D
ORGAN RESPONSABLE DE L'EXPEDIENT: OF. D'ESPARREGUERA . C/ CAVALLERS, 26 . ESPARREGUERA AGUILERA ALONSO, JESUS	38485046C 77279942B
BONO PALOMARES, JOSE LUIS IN-OLU MIMOUN	X1417726Y
MARTINEZ ORTEGA, JUAN MARIA RECICLADOS QUATRO, S.L.	46669001T B6133195S
RECICLAJES ESPARRAGUERA, SL VEGA ALARCON, ANDRES	B6134805S 77627907D
ZOUGGAGHI EL HASSANE	X2293694L
ORGAN RESPONSABLE DE L'EXPEDIENT: OF. D'OLESA DE MONTSERRAT. PL. DE LES FONTS, 3 . OLESA DE MONTSERRAT AUGUSTO BERNARDO, DOMINGO	36462042G
ORGAN RESPONSABLE DE L'EXPEDIENT: OF. DE MOLINS DE REI . PG. DEL TERRAPLE, 38 BX . MOLINS DE REI FRIBERME SA	A0856054Z 35026594D
GALA BAUTISTA, SALVADOR IZQUIERDO VALERA, SILVIA	36571643X
ORGAN RESPONSABLE DE L'EXPEDIENT: OF. DE MULTES . TRAV. DE LES CORTS, 131-159 . BARCELONA AISLAMIENOS Y PLACAS SL AJAPSER CLIMATIZACIONES SL ALARCON HERNANDEZ, CARLOS	B759304980 B6204735Z 44423956P
ALFAGEME MENENDEZ, MA TERESA PAULI AMAYA RIBAS, MODESTO	10793733V 72532490N
ANDREA S EXPORT IMPORT SL ANDUJAR MORALES, JOSE MANUEL	B6061982Z 77113639K
ANTA MARTINEZ RAMON ARISA GESTIO I ADMINISTRACIO SA	388167221 A58386558
AYLLON CARRO, ANTONIO B R O G S A S A	46535500M A58019696
BALAGUE BALSALOBRE, CONSUELO BARRIE, HASSANA	46011767Z 46535258W
BEN ABOUD DRISSI, ANUAR BEN DIJAH NADIA	47786968Y X1416529M
BENNY CUINES SL BERNAL BASES, SONIA	B60289261 53062720H
BEST MADELEY SL BLANCO RODRIGUEZ RUT	B60629249 45706514T
BORRAS ROYO CRISTIAN CABEZA MATA, JOSE MARIA	53030573W 36922969B
CALLE BENÍTEZ, DANIEL CAMPI TORREBADELLA MARC	53313478F 40560891T
CANDAL DOMINGO, ANTONIO CARBALLO RABAZO, JOSE	52274163Q 22704458P
CAROLA RODRIGUEZ, VICTOR CARPINTERIA CAROISCA SL	38867898Z B60552106
CASANOVAS SOLA JORDINA CEGARRA PALAZON, ANDRES	39900593D 46029692E
CERRAÑERA BATALLA S L CIERNIÓVIL BLANES SL	B17515990 B17538958
CIVICO SENDRA, ROSARIO COLLINET MILLAN, ALEXANDRE	38492024Y 38859898H
CONFECCIONES NEREA S L CONST. MECANICAS ORTIZ, S.C.P.	B60768520 G59701508
CONSTRUCCIONES FERNANDO GARRIDO LEON SL CONSTRUPAC CONSTRUCCIONES SL	B83451533 B60350501
DE ANTONIO ESCAMILLA, MANUEL DEPOFRE, SCP	52466625Z G61461273
DIAZ LANAU SALVADOR DOMENECH NAVARRO, JUAN	33961097X 38863852Q
EL ASRI MOHAMED ELECTRICAL INSTALLATIONS CONTRACTOR SA	X1794310B A6251933S
EMITEN CATALUNYA, S.L. ENCUADERNACIONES COHEN, S.A.	B60710308 A6129157I

INTERESSAT	NIF
ENRICH JORBA, RAMON ESCOT PARTIDA, DIEGO	46584070P 77063475C
ESPINOSA CERZUELA, ANGEL ESTRUCTURAS FUTURAMA SL	43354451G B6242059I
EURO PRIVAT S L EURODESME S L	B61662730 B82232331
FERNANDEZ CIUDAD, TEODORA FERNANDEZ FLORES, JOSE	37665555N 53287054X
FERNANDEZ MIGUEL, JORGE FERNANDEZ MIRA, JOSE MANUEL	38095647Y 26230845N
FUNES ARROYO, ESTEBAN G I P INSTALACIONES I MANTENIMENTS	38561335H B61395943
GALERA RODRIGUEZ FRANCISCO JAVIER GARCIA PEREZ, HICINIA	47785910Y 38497165H
GARCIA SANCHEZ, ROBERTO CARLOS GIP RIVALD D EGARA SL	38825085G B62069844
GOMEZ MARTINEZ, AGUSTIN GONZALEZ GIMENEZ, MARIA CRISTINA	35036092P 44418660W
GORRETA AMAYA, FRANCISCO GUILLEN MORENO EMILIO	39339573M 75347224Y
HEREDIA FERNANDEZ, ASUNCION HERNANDEZ RIOS, VICTOR	23795891E 44417282G
IBANEZ PONS, ELISABET INSTALAL LACIONES I SERVEIS CB	46707746J E59156125
INTER REGAL REP SL ITESNOR SL	B60808607 B60022134
JACQUEMYN PEREZ, PHILIP JOSEF JAVIER ZAMBRANA SERRANO	38875052S 36519486F
JOSE MARIA Y JAIME SERVICIOS Y REFORMAS JUNCOSA MARTI, ELISSA	B62326608 38799307D
KAIED S L KIDIQAP SA	B17679358 A58062712
LAMPISTERIA FORROLL SL LERMA MARTI, PEDRO	B17576091 46242216A
LOPEZ ANDREU, MONTSERRAT LOPEZ DIAZ, MA CRUZ	33944689R 38761557V
LOPEZ GARCIA JOSE LUIS LOPEZ MUFENTES, JOSE LUIS	24764393V 38891239A
LOPEZ OSUNA, FRANCISCO MANUTENCION Y TECNICAS DE RECICLAJE, SL	28432873C B6137976A
MARTINEZ GONZALEZ, LAURA FATIMA MASCO GUIX JORGE	X1697652E 37635546W
MATERIALS I TRANSPORTS LA SELVA SL MAX CLIMA SCLL	B17595695 F6168099Y
MCGHAN MEDICAL, SA MELLADO OCA, FRANCISCO JOSE	A58198243 36969150P
MENDEZ CALDERON, ANTONIO JESUS MESTRES JOLI, ENRIQUE	38504110V 37314198X
MORENO GONZALEZ RICARDO MORENO SALVO, IGNACIO	03120150Q 35803786T
MOSI MOSI TRITRARA SLL MOTOS JIMENEZ, RICARDO	B6234392E 38405871B
MUNJERA SANAHUJA, TERESA MURIEL ARMARIS A MIDA SL	38065411C B61791497
MUÑOZ CALZADO, RAFAEL NAUDELLLO PEREZ, DAVID	52205244M 33965424J
NAVARRO CORTES, RAMONA NUÑEZ GOMEZ, MARIO	46032367Y 38817022Z
ORDENADORES Y PROGRAMAS S A ORIGI BLANCO, ALBERTO	A58179177 37322329E
ORTEGA ARRIAZA, CONCEPCION ORTIZ RUIZ, ARMANDO	38398080Q 38088705S
PAREZ SACRISTAN, JOSE PALACIN AUSENE, DOMINGO	38080210F 46311528Q
PAREDES ZOROA, MELANIA PATA BLAVA S L	53329744N B61324620
PEDREGOSA ROCA, JORDI PEREZ EXPOSITO, JAVIER	38133485Z 47833703M
POL ANTONIO, HONORATO POUS PALMERO, CAROLINA	38776218N 44421020Q
PREFABRICATS M. PLANAS SA PRIETO TORREJON, SANDRA	A17048646 38845594C
PUBARO TRANS SL PUCHE JODAR, ERIC	B61585568 38856365G
PLY CUNILL, MARCIAL RAYAS MARTIN, RICARDO	38151202K 46818659C
REINA OLIVA, BARTOLOME ROBLES RUEDA, PEDRO	38796761C 33963068A
RODRIGUEZ CASTRO, SERGIO ROLDOS SANS, ALBERT	46684135T 38787012L
ROMERO ARAGON, ANTONIO ROYO GARCIA, JAIME	53081653E 44422864C
RUIZ MANCHON, ALBERT RUIZ ROCA, MARIA DOLORES	46691991J 37325285B
RUIZ TRABE, JUAN MIGUEL RUMAFRA S L	33961759M B60651130
SALAS PARDO, JORGE SANCHEZ CHOCCERO, FRANCISCO	37385287Y 37361243C
SANTOLARIA MARTIN, MANUEL SERIPRINTER S L	44422808X B59991299
SERVIPARK S L SEVILLA PONS, ANTONIO	80020987P B5947269
SKARLEN BJORN OLOF SOLDEVILLA GONZALEZ, ISRAEL	46622255D X2386752L
SOLE GENE, MONTSERRAT SOLE ROCA, MARIA MERCEDES	38850012E 37686082F
SUBIRANA MAINOU, TALIA TEAM IMPORT, S.C.P.	77301476V 38866973D
TEIGAS VALLES SL TESLAJEU CALIM	G61332725 B61331773
TINOCO GORDILLO, FELIX TORRECILLAS TOMAS, ALBERTO	X2945469C 80020987P
TOURAY MOMODOU TRIGUEROS ROSELLO, RICARDO	46704353R X0777930R
TROYTINO DE OLIVEIRA, CARLOS ENRIQUE UNITAT DE PATOLOGIA NEUROMUSCULAR SCP	52918972C 33966844F
VANILLES GUIMERA, DAVID VERDAGUER ANDRES, MONTSERRAT	G61199907 33939715H
VIGO RODRIGUEZ, RUBEN VILANOVA CASALS, ANTONIO	35069721B 38858278P
VILARRASA SUNER, JOSE ANTONIO YOUSEFI KIAWASH	39837075V 38068233J X0987757E

INTERESSAT	NIF
ORGAN RESPONSABLE DE L'EXPEDIENT: OF. DE ST. PERE DE RIBES . C/ COMAS I SOLÀ 27 I LLÚRIA 14. SANT PERE DE RIBES BOHM, BERTHOLD FRIEDRICH PEREZ MARTINEZ, ESTHER	X1306266G 47630405G
ORGAN RESPONSABLE DE L'EXPEDIENT: OF. DE ST. QUIRZE V . C/ PINTOR VILA PUIG, 49 . SANT QUIRZE DEL VALLES FONOLL AGUILAR, MARIA ISABEL	44990070T 34757438E
LLOBET PAVON, JORDI SANTOS MOLANO, JOSE LUIS	37652036R 38815304K
SOLE RUIZ, ESTHER SOLE RUIZ, CRISTINA	38833009Q 39011332C
TORRAS VALOR, MIGUEL	
ORGAN RESPONSABLE DE L'EXPEDIENT: OF. DE LA LLAGOSTA . C/ MERCAT, 2 1R ALA DRETA . LA LLAGOSTA ARBIB MOULOUD	X2550197A B62152400
CAT CUINA LOGISTICA DEL MOBLE, SL DA SILVA LOVIS, DEMELZA	53340327S
ORGAN RESPONSABLE DE L'EXPEDIENT: OF. DEL PRAT DE LLOBREGAT. C/ MN. CINTO VERDAGUER, 3 . EL PRAT DE LLOBREGAT PARDO SANCHEZ OSCAR REPARACIO I TRANSPORTS PRATS, S.L.	46598530R B6114408S
ORGAN RESPONSABLE DE L'EXPEDIENT: OF. DE MONTCADA I REIXAC . C/. DOMÈNEC FINS, 15 . MONTCADA I REIXAC ALCALA MINARRO, JUAN	77264854B 53030356S
BARRIENTOS CUESTA IVAN BURGOS CAMPO ISRAEL	53026773C X1008049M
FREEBORN MORRISON ADE IMMOB-BENS PER TRES, SL	X1008049M B61844908
NAVARRO GUERRERO, ANA RIERA TOMAS, JORGE	37365075B 37682471F
ROLDAN MARTINEZ, ENRIQUE TRANSFORMACIONES Y APLICACIONES	37792895F B6057969S
ORGAN RESPONSABLE DE L'EXPEDIENT: OFICINA BADIA DEL VALLES. AV. BURGOS, S/N . BADIA DEL VALLES NOVAS CASAR, VICENTE	33884697Q
ORGAN RESPONSABLE DE L'EXPEDIENT: OFICINA D'ESPLUGUES . PÇA. SANTA MAGDALENA, 11 . ESPLUGUES DE LLOBREGAT GARCIA GARCIA MONTSERRAT GARCIA SANTAENGRACIA, ENRIQUE GRUANSA, S.L.	37781055J 46701329J B5906734P
ORGAN RESPONSABLE DE L'EXPEDIENT: OFICINA DE BARBERA DEL VALLES. PG. DOCTOR MORAGAS, 224 . BARBERA DEL VALLES ASENSO BARRERA, DIEGO	47793192Q 46942259H
AYERMICH GUERRERO, NARCISO JOSE BLANCA FERNANDEZ, MARIA DEL CARMEN	46541220F A58318049
FRIGO FREIDURIAS CARO SA LIGERO CORDON, MIGUEL ANGEL	33897124T 33903783N
LEONART ROBLES, RAMON LOPEZ PIQUER, FERNANDO	33883483K 39044911I
MARTINEZ ALMAGRO, ANGEL PAREJA SETO, JORGE	33881824X 38060320N
PIEDRA CANTARERO, ANTONIO VALENZUELA LOSILLA, ALFREDO	34748149W
ORGAN RESPONSABLE DE L'EXPEDIENT: OFICINA DE BEGUES . C/ MAJOR, 14 . BEGUES CEDIS SOCIEDAD ANONIMA LABORAL FRESNO GARBAYO, JOSE RAMON	A5806959Z 33900462A
GARCIA BOSCH, JAIME GARCIA SALGADO, AGUSTO	35038567E 07427359S
MARCO OLIVA, JAVIER MORALES NIETO, ESTEBAN	37300957V 33961814Z
PRADOS DEL CASTILLO, FERNANDO SANCHEZ CHOCCERO, FRANCISCO	38440154R 37361243C
ORGAN RESPONSABLE DE L'EXPEDIENT: OFICINA DE CASTELLBISBAL . AV. PAU CASALS, 9 (AJUNTAMENT). CASTELLBISBAL MEDIALDEA SANTISTEBAN, JOSE ANTONIO SERRANO CANETE, RAFAEL	24113584Q 77278326M
ORGAN RESPONSABLE DE L'EXPEDIENT: OFICINA DE CERDANYOLA . C/ ALTIMIRA, 48, 1R C . CERDANYOLA DEL VALLES ALONSO SANZ, JESUS	37649691W 46642511Y
ARRIAZA MORENO, FRANCISCO JO CASANOVAS LLADO, MA ANTONIA	33866369L B61850988
EUROPROM 2000 SL GONZALEZ UBALDE, OSCAR	43433491S G61863375
GUEDETE SCP MORENO ALCAINA, SANTIAGO	46802980G 10027717Q
RIOS TOBIAJAS, ANA MARIA ROSBARIO JNES SL	B6263181T 30401472A
RUIZ RUANO PEREZ, MA CARMEN	
ORGAN RESPONSABLE DE L'EXPEDIENT: OFICINA DE CORNELLA . C/ JOSEP CUXART, 5 . CORNELLA DE LLOBREGAT ESTEBAN ANTON NURIA	36951271T 38425285I
MINARRO SANCHEZ, MANUEL RENIRSA SL	B60347663
ORGAN RESPONSABLE DE L'EXPEDIENT: OFICINA DE IGUALADA . C/ SANT CARLES, 43-45 . IGUALADA CARNER GODO, JUAN	46582667P
ORGAN RESPONSABLE DE L'EXPEDIENT: OFICINA DE MATARÓ . C/ SANT JOAQUIM, 5 . MATARO GOMEZ LEON, SALVADOR	38811066S 38785516H
PARRA CAYUELA, ISABEL PICON ALVAREZ, EDUARDO	38819387X 38772533F
PONS DURAN, DIEGO RAJI, ABDELAL	X1416842L 35033645E
RODRIGUEZ RODRIGUEZ, ALFONSO SALAZAR MACIA, DOLORES	38776925R 38771989S
SANCHEZ MARIN, MERCEDES	
ORGAN RESPONSABLE DE L'EXPEDIENT: OFICINA DE MONGAT . C/ PARE CLARET, 99 . MONTGAT AJAPSER CLIMATIZACIONES SL	B6204735Z

Administració Local

INTERESSAT	NIF
BLANCAFORT GRAELLS, FRANCISCO	40944008Y
ORGAN RESPONSABLE DE L'EXPEDIENT: OFICINA DE VILADECALLS. / C/ DE BAIX, 13 . VILADECALLS	
CONSTRUCCIONES BARNAOSELLA, SL	B62056395
HAPPY CROAC SL	B59378307
LLOPARTMASCARO GARCIA, ALVARO JOSE	38131608T
MANUFACTURAS EUROTETEX S A	A58163064
PROMOCIONES INMOBILIARIAS CAMARA XXI SL	B61880621
RIMBAU FERRER, ANTONIO	39136463P
SAIZ CANTERO, JESUS ANGEL	39128075S
SAIZ MARTINEZ ANABEL	45630831T
SONDEOS Y SISTEMAS, SL	B6194369Z
TREBALLS DEL FERRO SL	B60026887
ORGAN RESPONSABLE DE L'EXPEDIENT: OFICINA DE VILAFRANCA . C/ LLUNA, 4-6 . VILAFRANCA DEL PENEDES	
DIAZ RESINO, ANIANO	37970860E
DISTRIBUCION DE VALIJAS DISVAL SL	F58810052
FARJAN , KHALID	X1226902J
RODRIGUEZ RECHE, MANUEL	77314389G
SOLANO HINOJOSA, DAVID	77316992P
TORICES GRONIS,JAIME	37269474K
TRANSPORTES A DIAZ MALDONADO SL	B58740788
ACTUACIO QUE ES NOTIFICA: INICI D'EXPEDIENT SANCCIONADOR PER POSSIBLE INFRACCIÓ TRIBUTÀRIA I PROPOSTA D'IMPOSICIÓ DE SANCCIÓ	
ORGAN RESPONSABLE DE L'EXPEDIENT: GESTIÓ TRIBUTÀRIA-IAE . C/ MEJIA LEQUERICA,1 . BARCELONA	
C.E.D. I GESTIO COBRAMENT MERIGAS, SL	B60421658
CONSORCIO 2000, SL	B60636107
CONSTRUCCIONES FINESA, SL	B6147354Z
HEUSCH LANNES SA	A58922055
INSTAL.LACIONES MARCESC S.C.P.	G6242281I
MOREYANTO, SL	B6155594Z
RESTAURANTE ROCAPREVERA SL	B61601282
ROBLES CARAMAZANA, IVAN EMILI	37288229P
TECDIVER PLUS, SL	B60859568
TISMAR SL	B58525056
ACTUACIO QUE ES NOTIFICA: LA VALORACIÓ DE BÉNS EMBARGATS	
ORGAN RESPONSABLE DE L'EXPEDIENT: OF. ST. FELIU LLOBREGAT . C/ LAUREÀ MIRÓ, 193-195 . SANT FELIU DE LLOBREGAT	
BLANCO LOPEZ, ANTONIA	
CAMPOS GARCIA, ANDRES	52195612X
CUELLAR LOPEZ, ENCARNACION	385300718Y
DELCADO ALCALA, MIGUEL	23499759S
GORDEDO MENA, ARMANDO	45048327K
HURTADO LEYVA, EMILIO	38531089V
LEON FERNANDEZ, ADOSINDA	52198248R
LOPEZ SALVADOR, MANUELA	
LORENTE ALDALUI, MARIA ANTONIA	
LUNA MIGUEZ, SEBASTIAN	38479595C
MARTINEZ TURZA, SATURNINO	16433103V
MENA NAVARRO, FRANCISCA	
MORA BLANCO, ROSA MARIA	
MORA BOLAÑOS, ANGEL	06185895E
SALAS CORDILLO, GERARDO	08765341H
SANZ BANUS MARIA TERESA	
SORBIJA DE CHUMBLANCA BERTHA-JOSEFA	
TROYANO FARRÉS, CARLOS	35090179E
OF. DE MULTES . TRAV. DE LES CORTS, 131-159 . BARCELONA	
BASTIDA RIUS, ALFONS	52918800D
ORGAN RESPONSABLE DE L'EXPEDIENT: OFICINA BADIA DEL VALLÉS. AV. BURGÓS, S/N . BADIA DEL VALLES	
DUARTE CARMONA PEDRO	38533127P
LORCAHIDALGO DANIEL	46942114B
TORRES TORRES, JUAN RAMON	39005431F
ORGAN RESPONSABLE DE L'EXPEDIENT: OFICINA D'ESPLUGUES . PCA. SANTA MAGDALENA, 11 . ESPLUGUES DE LLOBREGAT	
SORIA BLAZQUEZ, MA DEL CARMEN	16790587N
ORGAN RESPONSABLE DE L'EXPEDIENT: OFICINA DE BARBERÀ VALLES. PG. DOCTOR MORAGAS, 224 . BARBERA DEL VALLES	
PECEÑO VITALES, JUAN	37779461Y
SUÑE BOIX, JUAN	38989221N
ORGAN RESPONSABLE DE L'EXPEDIENT: OFICINA DE BEGUES . C/ MAJOR, 14 . BEGUES	
MEDINILLA GARCIA, ISABEL	36559786K
MULERO RUESCAS, MIGUEL JUAN	36895112F
SERRANO MIERA, FERNANDO	37271255P
ORGAN RESPONSABLE DE L'EXPEDIENT: OFICINA DE CASTELDEFELS . PL.DE L'ESGLÉSIA, 1 . CASTELDEFELS	
MARSANS SIQUELLA JOSEFA	40824300J
ORGAN RESPONSABLE DE L'EXPEDIENT: OFICINA DE CERDANYOLA . C/ ALTÍMIRA, 48, 1R C . CERDANYOLA DEL VALLES	
BOSCH PONS, MONTSERRAT	43704429J
ORGAN RESPONSABLE DE L'EXPEDIENT: OFICINA DE CORNELLÀ . C/ JOSEP CUXART, 5 . CORNELLA DE LLOBREGAT	
EUROPEA DE INVERSIONES Y RENTAS S.L.	B78671666
GARCIA LOPEZ, DOMINGO	75307029S
JUNOY GALOFRE, GENOVEVA	35034665F
NEGRO RODRIGUEZ, JOSE LUIS	38993549Q
ORGAN RESPONSABLE DE L'EXPEDIENT: OFICINA DE GELIDA . PG. BASTONERS, 6-8 . GELIDA	
LOPEZ ROCAMORA, BENJAMI	38106650C
ORGAN RESPONSABLE DE L'EXPEDIENT: OFICINA DE IGUALADA . C/ SANT CARLES, 43-45 . IGUALADA	
APARICI VI, ALS, ALBERTO	38359605K
CAN TORT, SA	A08682585

INTERESSAT	NIF
HEREUS O HERENCIA JACENT DE RAMON TORT S	
MARTIN SANCHEZ, JOSE JESUS	30418295J
RUIZ CARRETERO, ANDRES	74780524A
SEUBA MESTRE, JOSE	77063061C
SOLE BOLDU SALVADOR	78057622S
ZAMORA ALPAÑEZ, CATALINA	
ORGAN RESPONSABLE DE L'EXPEDIENT: OFICINA DE MANRESA . C/ MAJOR, 36 . MANRESA	
HERENCIA JACENT ANTONIO SANCHEZ SANCHEZ	
SANCHEZ DEL CASTILLO, JESUS ANTONIO	37826687J
ORGAN RESPONSABLE DE L'EXPEDIENT: OFICINA DE MATARÓ . C/ SANT JOAQUIM, 5 . MATARÓ	
ANTONIN CUATRECASAS, JOSE	46218759Y
NOU HOSPITAL VETERINARI DE MATARÓ,	B61207494
OBRAS CONSTRUCCION, S.L.	B61412680
RAMOS CAMPOS,ANA MARIA	38783868A
VALENZUELA CASAS, JOSE	38773918N
ORGAN RESPONSABLE DE L'EXPEDIENT: OFICINA DE VILAFRANCA . C/ LLUNA, 4-6 . VILAFRANCA DEL PENEDES	
CELLERS GRIMAU GOL SA	A58547977
ACTUACIO QUE ES NOTIFICA: LIQUIDACIONES D' INGRÉS DIRECTE. APROVADES PER LA GERÈNCIA	
ORGAN RESPONSABLE DE L'EXPEDIENT: OFICINA DE PREMIÀ DE MAR . C/ TORRAS I BAGES, 27- 29 . PREMIÀ DE MAR	
LARA CORTES PRESENTACION	37864076G
ORGAN RESPONSABLE DE L'EXPEDIENT: OFICINA DE VILAFRANCA . C/ LLUNA, 4-6 . VILAFRANCA DEL PENEDES	
LOPEZ HDEZ, ANT., PR.HR, HR.DES, HR.JAC	
NAVARRO LEONOR, PR.HR, HR.DES, HR.JAC	
ACTUACIO QUE ES NOTIFICA: REQUERIMENT DE TÍTOLS DE PROPIETAT	
ORGAN RESPONSABLE DE L'EXPEDIENT: OF. ST. FELIU LLOBREGAT . C/ LAUREÀ MIRÓ, 193-195 . SANT FELIU DE LLOBREGAT	
AMAYA SANTIAGO, PEDRO	37390495Q
BLANCO LOPEZ, ANTONIA	38383107V
CAMPOS GARCIA, ANDRES	52195612X
CONCRETGRUP STUDIOS SL	B6117234Z
FERNANDEZ FERNANDEZ, ISABEL	52202577P
FUSTER SAURA, JUAN ANTONIO	38543249X
GOMEZ CORTES,ANTONIO	40953635L
GONZALEZ RODRIGUEZ MERCEDES	
GORDEDO MENA, ARMANDO	45048327K
LEAL MARIN JOSE	27969028Q
LEON FERNANDEZ, ADOSINDA	52198248R
MENA NAVARRO, FRANCISCA	
MORA BOLAÑOS, ANGEL	06185895E
MORENO VELAZQUEZ, EMILIA	75059126Y
PAREDES ROS, GREGORIO	367568984W
QUIROS SEQUERA, ANDRES	38411873X
VILALTA MURILLO, SARA	38058078R
ORGAN RESPONSABLE DE L'EXPEDIENT: OF. DE MULTES . TRAV. DE LES CORTS, 131-159 . BARCELONA	
MEMBRADO MIGUEL VICENTE	44418407W
ORGAN RESPONSABLE DE L'EXPEDIENT: OF. DE ST. QUIRZE V . C/ PINTOR VILA PUIG, 49 . SANT QUIRZE DEL VALLES	
ALIAS BELMÓNTE, JOSE ANTONIO	33909037E
ORGAN RESPONSABLE DE L'EXPEDIENT: OF. DE MONTCADA I REIXAC . C/ DOMÈNEC FINS, 15 . MONTCADA I REIXAC	
FLORES OROZCO SEBASTIAN	
ORGAN RESPONSABLE DE L'EXPEDIENT: OFICINA DE BARBERA VALLES. PG. DOCTOR MORAGAS, 224 . BARBERA DEL VALLES	
GARCIA GONZALEZ, ANTONIO RAMON	34732877W
ORGAN RESPONSABLE DE L'EXPEDIENT: OFICINA DE CASTELDEFELS . PL.DE L'ESGLÉSIA, 1 . CASTELDEFELS	
BAZANT KURT	00157065K
GALINDO GINES, ARTURO	17149250J
ORGAN RESPONSABLE DE L'EXPEDIENT: OFICINA DE CERDANYOLA . C/ ALTÍMIRA, 48, 1R C . CERDANYOLA DEL VALLES	
GALLARDO MARTINEZ, JAVIER	24227645H
INTERHOUSE OLESA, SL	B62224720
LSUDEL-5 S.L.	B61194379
SANTIAGO SANTIAGO, ENCARNACION	45473666K
ORGAN RESPONSABLE DE L'EXPEDIENT: OFICINA DE CORBERA . C/ LA PAU, 4 BX . CORBERA DE LLOBREGAT	
IMPRO BERMUDEZ SL	B6177820S
ORGAN RESPONSABLE DE L'EXPEDIENT: OFICINA DE CORNELLÀ . C/ JOSEP CUXART, 5 . CORNELLA DE LLOBREGAT	
INSTALACIONES RUBIO ROLDAN SL	B60748696
TORTOSA LOPEZ, ENCARNACION	46552087H
ORGAN RESPONSABLE DE L'EXPEDIENT: OFICINA DE GELIDA . PG. BASTONERS, 6-8 . GELIDA	
LOPEZ ROCAMORA, BENJAMI	38106650C
ORGAN RESPONSABLE DE L'EXPEDIENT: OFICINA DE GRANOLLERS . C/ ISABEL DE VILLENA, 66 INT. . GRANOLLERS	
MARIN CHECA, JOSE	38475368W
RUIZ VEGA, LUCIA	00271129M
ORGAN RESPONSABLE DE L'EXPEDIENT: OFICINA DE LLINARS . BAIXADA DE L'ESTACIÓ, 7 . LLINARS DEL VALLES	
CONSTRUCTORA DIANA 80, S.L.	B58225533
ORGAN RESPONSABLE DE L'EXPEDIENT: OFICINA DE MALGRAT . C/ DEL CARMÉ, 71 BX . MALGRAT DE MAR	
COLLADO PINOS, JOSE	46127734S

INTERESSAT	NIF
ORGAN RESPONSABLE DE L'EXPEDIENT: OFICINA DE MANRESA . C/ MAJOR, 36 . MANRESA	
GIL MARCET, JAIME	39104494D
ORGAN RESPONSABLE DE L'EXPEDIENT: OFICINA DE MATARÓ . C/ SANT JOAQUIM, 5 . MATARÓ	
OLLER REIXACH, JAVIER	38807480V
RAMOS CAMPOS,ANA MARIA	38783868A
ORGAN RESPONSABLE DE L'EXPEDIENT: OFICINA DE PALLEJA . C/ MARTÍ JULIÀ, 43 . PALLEJA	
LOPEZ HERNANDEZ, SANTIAGO	40963740G
MESTRE HERREROS M.REGINA	38038509M
RIERA MILLA, ANGEL	36464125V
RUIZ ORTI, ANA MARIA	35012690C
ORGAN RESPONSABLE DE L'EXPEDIENT: OFICINA DE RIPOLLET . C/ ISABEL LA CATÒLICA, 2 . RIPOLLET	
BELTRAN GIMENEZ, MANUEL	43408520E
DIEZ TEJERO MODESTA	37817026N
MENDEZ LOPEZ, JULIO	36926818L
ROBLES RUIZ, DANIEL	46604949A
SANZ GIMENO FERNANDO Y OTRO	37421232W
ACTUACIO QUE ES NOTIFICA: REQUERIMENT SITUACIÓ DE CÀRREGUES ALS CREDITORS PREFERENTS	
ORGAN RESPONSABLE DE L'EXPEDIENT: OF. ST. FELIU LLOBREGAT . C/ LAUREÀ MIRÓ, 193-195 . SANT FELIU DE LLOBREGAT	
HELLER FACTORING ESPAÑOLA S A	A08198103
MARTINEZ MARTINEZ, MANUEL	38415872F
RENTEQUIPO SA	
VIGO DOLORZ, AMADO	
ORGAN RESPONSABLE DE L'EXPEDIENT: OFICINA DE VILAFRANCA . C/ LLUNA, 4-6 . VILAFRANCA DEL PENEDES	
JUAN BAEFAS CASUSTEMAS	
MERCEDES GOMA BELMALA	
URBANIZACIONES RURALES, S.A.	A08157208
ACTUACIO QUE ES NOTIFICA: RESOLUCIONES DE RECURSOS DE REPOSICIÓ	
ORGAN RESPONSABLE DE L'EXPEDIENT: OFICINA DE GRANOLLERS . C/ ISABEL DE VILLENA, 66 INT. . GRANOLLERS	
FONTSERÉ PEREZ, PERE	38163340S
ORGAN RESPONSABLE DE L'EXPEDIENT: UNITAT CENTRAL . TRAV. DE LES CORTS, 131-159 . BARCELONA	
IBÁÑEZ SALVADO, ROMAN	37818779V
ACTUACIO QUE ES NOTIFICA: RESOLUCIONES DE SOL.LICITUDS DE DEVOLUCIONS D'INGRESSOS INDEGUTS O BENEFICIS FISCALS	
ORGAN RESPONSABLE DE L'EXPEDIENT: OFICINA DE CERDANYOLA . C/ ALTÍMIRA, 48, 1R C . CERDANYOLA DEL VALLES	
RODRIGUEZ JIMENEZ,MONTSERRAT	52564208P
ORGAN RESPONSABLE DE L'EXPEDIENT: OFICINA DE PARETS . C/ MAJOR, 44- 46 1R 3A . PARETS DEL VALLES	
LUQUE RAMOS, MANUEL	75675505P
ORGAN RESPONSABLE DE L'EXPEDIENT: OFICINA DE VILADECALLS . C/ DE BAIX, 13 . VILADECALLS	
MOLINER PERALA, FERNANDO	46318238X
ACTUACIO QUE ES NOTIFICA: RESOLUCIONS DICTADES PER LA GERÈNCIA	
ORGAN RESPONSABLE DE L'EXPEDIENT: GESTIÓ TRIBUTÀRIA-IAE . C/ MEJIA LEQUERICA,1 . BARCELONA	
AGUILA PEREZ, MIGUEL DEL	31573742D
ARQUITECTURA I INSTAL LACIONES S L	B61006409
ASSUN, SCP	G62408703
BIDONES I, P. GARCIA, S.L	B60192937
CAPARROS CABALLERO, ANTONIA	46507773W
CATALANA DE YESOS Y DECORACION EN ESCAYO	B6104793Z
CONDE CABANILLAS, ANTONIO	37740716Q
CONFECIONES MATA GALL, S.A.	A61248910
CONSTRUCCIONES MANUEL MORON,SL	B60816519
CONSTRUCCIONES MARQUES Y HIJOS, SCP	G61212817
CONSTRUCTORA HERMÉ, SCCL	F61660320
DISTAMER SL	B60258779
DISTRIBUIDORA INTERNACIONAL DE ALIMENTAC	A28164754
ECONATURAL, SL	B60352226
FINCAS CORRAL BEGUES, S.L.	B62134523
FINCAS CORRAL CALDES, SL	B62657648
FRACLIUMA 2000, SL	B62259783
GALBANY POU, CARLOS	36505452J
GARCIA GONZALEZ, ANTONIO	33924796A
GUTIERREZ-PALMERO, SCP	G61980702
IMPERMEABILIZACIONES GARRAF, SL	B60728508
INGEN. Y TECN. DEL CARTON INTECART SL	B60797529
INSTALACIONES TECNICOS DEL VALLES SL	B62278601
KASIMI ABDELHAMED	X2030094E
L ARLEQUI PUERICULTURA SCP	G59941187
LAMINADOS IBERIA, SA	A09130790
MOLISANZ S.L.	B62144209
MONASTERO VALLS, FRANCESC XAVIER	52425381D
NAVARRO ENCUITA, ANDRES	36954177P
ROYAL 1924, SCP	G62778774
SE.TO.SE. SERVI TOR SERVEI, SCP	G6008240I
SOLTER-95, S.L.	B60693439
TALLERES PV MARTINEZ GONZALEZ, S.L.	B60765690
VECOGES, S.L.	B81352957
ORGAN RESPONSABLE DE L'EXPEDIENT: OFICINA BADIA DEL VALLES. AV. BURGÓS, S/N . BADIA DEL VALLES	
MAHUGO ROCHA, FRANCISCO	28311846L
ORGAN RESPONSABLE DE L'EXPEDIENT: OFICINA DE CARDEDEU . PL. SANT JOAN, 1 (AJUNTAMENT) . CARDEDEU	
OROBITG ORTEGA, JOSEPA	36230993J

Administració Local

INTERESSAT	NIF	INTERESSAT	NIF	INTERESSAT	NIF
ORGAN RESPONSABLE DE L'EXPEDIENT: OFICINA DE CASTELDEFELS . PL.DE L'ESGLÉSIA, 1 . CASTELDEFELS XAPAMACRIMA, SL	862393665	ROYO JUAN, JESUS SANCHEZ GONZALEZ, FRANCISCO SEUBA MESTRE, JOSE	46580822A 77097546M 77063061C	PERA VALDEPEÑAS, PEDRO JOSE PEREZ BUSTO ANTONIA PEREZ MARTINEZ RAMON PERIAGO GARCIA, JOSE PORTOLES ESCORZA, GREGORIO RECORD BARBULAT RAMON REYES DIAZ, JOSE LUIS SABATE ARGERICH JUAN SANTISTEBAN SUAREZ, JOSE MARIA SORIANO PUJOL JOSE TOLEDO ROMERO, DIEGO ZAMORA TUDELA, ENCARNACION	7062326Q 37909269M 37561096A 37478051B 37174455S 38286057G 28409294Q 38308831P 08553521M 36423160S 37303409P 37207239R
ORGAN RESPONSABLE DE L'EXPEDIENT: OFICINA DE GRANOLLERS . C/ ISABEL DE VILLENA, 66 INT . . GRANOLLERS FONT ESPINA, JUAN	35010892Q	ORGAN RESPONSABLE DE L'EXPEDIENT: OFICINA DE MATARÓ . C/ SANT JOAQUIM, 5 . MATARÓ BENTEZ LUQUE ISABEL CARRILLO LOPEZ, M DOLORS CLARIANA BRAU, NARCISO GONZALEZ NORIEGO JUAN DIEGO	38774964T 38808122S 38772341E 02900430S	ORGAN RESPONSABLE DE L'EXPEDIENT: OFICINA DE PIERA . C/ SANT BONIFACI, 16 . PIERA PUENTE MONTOYA, ANDRES	37729154T
ORGAN RESPONSABLE DE L'EXPEDIENT: OFICINA DE IGUALADA . C/ SANT CARLES, 43-45 . IGUALADA MATEO MARTINEZ, ANTONIA	37724741A	ORGAN RESPONSABLE DE L'EXPEDIENT: OFICINA DE RIPOLLLET . C/ ISABEL LA CATÒLICA, 2 . RIPOLLLET CALATAYUD SEGURA, ANA	35087815G	ORGAN RESPONSABLE DE L'EXPEDIENT: OFICINA DE VILADECAVALLS . C/ DE BAIX, 13 . VILADECAVALLS OCA A GARCIA, CRISTINA RODRIGUEZ ORTIZ, MIGUEL	66018319I 45470696H 39094730C
ORGAN RESPONSABLE DE L'EXPEDIENT: OFICINA DEL GARRAF . C/ RAFAEL LLOPARG, 58-60 . SITGES VIVANCOS MANCIBO, ADOLFO	40961350Y	ORGAN RESPONSABLE DE L'EXPEDIENT: OFICINA DE VILAFRANCA . C/ LLUNA, 4-6 . VILAFRANCA DEL PENEDES GARCIA FERNANDEZ, M DE LOS ANGELES JIMENEZ MOLINER, AGUSTINA ROJAS DOMINGUEZ ENRIQUE ADOLFO	38109895E 38458639V X2189797J	ORGAN RESPONSABLE DE L'EXPEDIENT: OFICINA DE VILAFRANCA . C/ LLUNA, 4-6 . VILAFRANCA DEL PENEDES E CUCO I MJ, DURAN AVUI H.DESCO H.JACEN	36401852M
ORGAN RESPONSABLE DE L'EXPEDIENT: UNITAT CENTRAL . TRAV. DE LES CORTS, 131-159 . BARCELONA ANGELA LLEONART PUIG, S.A. BARRERO GALINDO JUAN CABANES IGLESIAS, EDURNE COLL MELIA, ONOFRE DEL MORAL MARTOS, JUAN ANTONIO ESTANY FONT JUAN HEREUS DE GOMEZ GARCIA, ANTONIO HEREUS DE SEBASTIAN SELMA MAMPEL INMOBILIARIA ROMA S A LOMEÑA ALSINA, CARMEN MARTIN LOMEÑA, CARMEN MENRIER SA MOBBA S A PUJADAS DURAN JOAN SABATE MARTRAT, MAUVI H.DESCO O HERJACEC	A08695983 27768417B 37656918F 46510776S 39251758G 39280419F A08095309 36739827H 38383296E A0846497E A08023921 38665786A 36848558M	ORGAN RESPONSABLE DE L'EXPEDIENT: ACTUACIO QUE ES NOTIFICA: TÍTOL EXECUTIU	37891127F 86006696G 36977868D	ACTUACIO QUE ES NOTIFICA: TÍTOL EXECUTIU	
ACTUACIO QUE ES NOTIFICA: RESOLUCIONS DICTADES PER LA TRESORERIA		ORGAN RESPONSABLE DE L'EXPEDIENT: OF. ST. BOI DE LLOBREGAT . PL AJUNTAMENT 20-21 "EL NÚRIA". SANT BOI DE LLOBREGAT DAWN HOUSE, SA	A59900514	ORGAN RESPONSABLE DE L'EXPEDIENT: OF. D'OLESA DE MONTSERRAT. PL. DE LES FONTS, 3 . OLESA DE MONTSERRAT PINTO CORRALES, JUAN	39180244C
ORGAN RESPONSABLE DE L'EXPEDIENT: OF. ST. BOI DE LLOBREGAT . PL AJUNTAMENT 20-21 "EL NÚRIA". SANT BOI DE LLOBREGAT DAWN HOUSE, SA	A59900514	ORGAN RESPONSABLE DE L'EXPEDIENT: OF. DE LES FRANQUESES . CT. DE RIBES, 2 . LES FRANQUESES DEL VALLES CORRO FERNANDEZ, FRANCISCO	39298684X	ORGAN RESPONSABLE DE L'EXPEDIENT: OF. DEL PRAT DE LLOBREGAT. C/ MN.CINTO VERDAGUER, 3 . EL PRAT DE LLOBREGAT MUÑOZ ROMERO, MIGUEL ENRIQUE RODRIGUEZ CABALLERO JUAN	46791626N 25279756L
ORGAN RESPONSABLE DE L'EXPEDIENT: OFICINA DE CERDANYOLA . C/ ALTIMIRA, 48, 1R C . CERDANYOLA DEL VALLES GOMEZ GONZALEZ, TOMAS	39186304P	ORGAN RESPONSABLE DE L'EXPEDIENT: OFICINA DE BARBERA VALLES. PG. DOCTOR MORAGAS, 224 . BARBERA DEL VALLES RUIZ RUIZ, CLOTILDE	77097437B	ORGAN RESPONSABLE DE L'EXPEDIENT: OFICINA DE CASTELDEFELS . PL.DE L'ESGLÉSIA, 1 . CASTELDEFELS HENSEL RAUL, BERNARD LORENTE TORREBJANO, ANTONIO MUÑOZ MARTINEZ, VANESSA SAN JOSE GONZALEZ, NURIA NATIVIDAD	33967284X 44195741E 46546764P
ORGAN RESPONSABLE DE L'EXPEDIENT: UNITAT CENTRAL . TRAV. DE LES CORTS, 131-159 . BARCELONA COLILLAS SUBIRA, ROSENDO DUNLOP IBERICA, S.A. DURAN CANTON, LUIS MOLINA SATORRA ENRIQUE SUELO Y EDIFICIOS S.A.	39265451N 37074570L 37514811V A08044364	ORGAN RESPONSABLE DE L'EXPEDIENT: OFICINA DE LA GARRIGA . PL. DE L'ESGLÉSIA, 8 A . LA GARRIGA JURADO SANCHEZ, OSCAR	77313465T	ORGAN RESPONSABLE DE L'EXPEDIENT: OFICINA DE CASTELDEFELS . PL.DE L'ESGLÉSIA, 1 . CASTELDEFELS HERNANDEZ MORENO, DOLORES GARCIA COBO, JOSEFA NEVADO SANTANA, VISITACION	39678060R 37625914F 40985441Q
ACTUACIO QUE ES NOTIFICA: TRÀMIT D'AUDIÈNCIA		ORGAN RESPONSABLE DE L'EXPEDIENT: OFICINA DE MANRESA . C/ MAJOR, 36 . MANRESA GIMENEZ CASES, FRANCISCO HER. JACENT BRANJADELL RIBES ENRIQUETA HERENCIA JACENT DE CATALAN SANZ, JOSE HERENCIA JACENT DE GONZALEZ GRAU PALMIRA HERENCIA JACENT DE PALOU SERRA, CARMEN HERENCIA JACENT DE ROJOU CINDIES, ROGELIO HERENCIA JACENT ROCIO D MARTIN CEPEDES HERENCIA JACENT JIMIE PIEDRA RALLY PASSARELL BACARDIT, CARLOS RUIPEREZ GARCIA, CARMEN TARRÉS AGUILAR MARIA PILAR	36547826K 37029677E 39206809C 37111944H 45503769V 32371803Q 46339479E 37908424P 39296728D 70477094B 39017577R	ORGAN RESPONSABLE DE L'EXPEDIENT: OF. DE MOLINS DE REI . PG. DEL TERRAPLE, 38 BX . MOLINS DE REI LOPEZ TORRECILLAS, MARIA JOSEFA	05123615C
ORGAN RESPONSABLE DE L'EXPEDIENT: OF. ST. ANDREU LLAVANERES. PL. DE LA VILA, 1 . SANT ANDREU DE LLAVANERES MAIS PATRIMONIAL SL SANCHEZ DIAZ, GUILLERMO	862384854 39168163Z	ORGAN RESPONSABLE DE L'EXPEDIENT: OFICINA DE LA LLAGOSTA . C/ MERCAT, 2 1R ALA DRETA . LA LLAGOSTA VILA GONZALEZ, JAIME	52208582P	ORGAN RESPONSABLE DE L'EXPEDIENT: OF. DEL PRAT DE LLOBREGAT. C/ MN.CINTO VERDAGUER, 3 . EL PRAT DE LLOBREGAT FORTET MOYA, JESUS PLACENTI GABRIEL SANTOS	77087727F 36495812X 78066207K X2424828F
ORGAN RESPONSABLE DE L'EXPEDIENT: OF. DE LES FRANQUESES . CT. DE RIBES, 2 . LES FRANQUESES DEL VALLES GABARRA FIGUERA, ALBERTO RIQUELME DELGADO, FLORENCIO	77087727F 36495812X	ORGAN RESPONSABLE DE L'EXPEDIENT: OF. DE ST. SADURN D'ANOIA. C/ SANT ANTONI, 59 . SANT SADURN D'ANOIA LECINA MARI, PEDRO LECINA PASCUAL, JORGE	40606245K 40974640V	ORGAN RESPONSABLE DE L'EXPEDIENT: OFICINA DE CASTELDEFELS . PL. DE L'ESGLÉSIA, 1 . CASTELDEFELS GARCIA GONZALEZ, SILVANO MANICH WELKE, ROBERTO TECNICA DE GESTION LINEAL SL	36737713W 46622038A 86235853E
ORGAN RESPONSABLE DE L'EXPEDIENT: OFICINA D'ESPLUGUES . PÇA. SANTA MAGDALENA, 11 . ESPLUGUES DE LLOBREGAT ABDUL HAMEED, CHAUDHRY	X2034772P	ORGAN RESPONSABLE DE L'EXPEDIENT: OFICINA DE CANOVELLES . C/ DEL PÍ, 6 . CANOVELLES FERNANDEZ VALCARCE, ANGEL JULIA SALA, JUAN	46727154D 37702546A	ORGAN RESPONSABLE DE L'EXPEDIENT: OFICINA DE CANOVELLES . C/ DEL PÍ, 6 . CANOVELLES FERNANDEZ VALCARCE, ANGEL JULIA SALA, JUAN	46727154D 37702546A
ORGAN RESPONSABLE DE L'EXPEDIENT: OFICINA DE CANOVELLES . C/ DEL PÍ, 6 . CANOVELLES FERNANDEZ VALCARCE, ANGEL JULIA SALA, JUAN	46727154D 37702546A	ORGAN RESPONSABLE DE L'EXPEDIENT: OFICINA DE MATARÓ . C/ SANT JOAQUIM, 5 . MATARÓ CAMPOS GARCIA, RAFAEL MORENO GALVEZ, JOSE MORENO PAVON JALIL PALOMINO RIBERA, FELIPE SANCLIMENT MARTINEZ, JORGE	38775991S 74564741Y 38864929N 38849935Z 38784919L	ORGAN RESPONSABLE DE L'EXPEDIENT: OFICINA DE MONGAT . C/ PARE CLARET, 99 . MONTGAT MARTI CARBONELL, CARLOS	46021653X
ORGAN RESPONSABLE DE L'EXPEDIENT: OFICINA DE CASTELDEFELS . PL. DE L'ESGLÉSIA, 1 . CASTELDEFELS GARCIA GONZALEZ, SILVANO MANICH WELKE, ROBERTO TECNICA DE GESTION LINEAL SL	36737713W 46622038A 86235853E	ORGAN RESPONSABLE DE L'EXPEDIENT: OFICINA DE LA GARRIGA . PL. DE L'ESGLÉSIA, 8 A . LA GARRIGA JURADO SANCHEZ, OSCAR	77313465T	ORGAN RESPONSABLE DE L'EXPEDIENT: OFICINA DE CASTELDEFELS . PL. DE L'ESGLÉSIA, 1 . CASTELDEFELS ALVAREZ VALLEJO M ANGELES BELTRAN ALVAREZ, GERMAN CASAS JACA VICENTE CASTELLI PUIGDENOLAS, CAYETANO DE BLAS RICART, MA CONCEPCION MARIN VELASCO, JORGE PALLERONI CACIPIO FERNANDO JO PEREZ BAYALA RIEU, CRISTINA MATIL RUBIO PASTOR, JOSE	46590503R 37297527Z 37821701H 37820911X 46232828E 33881578W 33960422W 33960420P 29845333R
ORGAN RESPONSABLE DE L'EXPEDIENT: OFICINA DE CORNELLA . C/ JOSEP CUXART, 5 . CORNELLA DE LLOBREGAT HIDALGO VALENCIANO, CAYETANO PROMOHOGAR DESPL, SL.	86147656O	ORGAN RESPONSABLE DE L'EXPEDIENT: OFICINA DE MATARÓ . C/ SANT JOAQUIM, 5 . MATARÓ CAMPOS GARCIA, RAFAEL MORENO GALVEZ, JOSE MORENO PAVON JALIL PALOMINO RIBERA, FELIPE SANCLIMENT MARTINEZ, JORGE	38775991S 74564741Y 38864929N 38849935Z 38784919L	ORGAN RESPONSABLE DE L'EXPEDIENT: OFICINA DE CORNELLA . C/ JOSEP CUXART, 5 . CORNELLA DE LLOBREGAT MONTES RIOS, LUCRECIA SALGUERO NUÑEZ, JOSE	37351965B 76185688M
ORGAN RESPONSABLE DE L'EXPEDIENT: OFICINA DE GRANOLLERS . C/ ISABEL DE VILLENA, 66 INT . . GRANOLLERS DO_A GARCIA, ANTONIO JOSE	52082360X	ORGAN RESPONSABLE DE L'EXPEDIENT: OFICINA DE MATARÓ . C/ SANT JOAQUIM, 5 . MATARÓ CAMPOS GARCIA, RAFAEL MORENO GALVEZ, JOSE MORENO PAVON JALIL PALOMINO RIBERA, FELIPE SANCLIMENT MARTINEZ, JORGE	38775991S 74564741Y 38864929N 38849935Z 38784919L	ORGAN RESPONSABLE DE L'EXPEDIENT: OFICINA DE IGUALADA . C/ SANT CARLES, 43-45 . IGUALADA MARQUEZ TENE, HERMINIA PUGES JULIA ANTONIA	77091611G 37402939V
ORGAN RESPONSABLE DE L'EXPEDIENT: OFICINA DE IGUALADA . C/ SANT CARLES, 43-45 . IGUALADA BONILLA AVILA, JUAN JOSE PALUÑO ORBE, ARIS MANUEL PSIC ACTIVA, SL	46582290E 47652129Q 86250833B	ORGAN RESPONSABLE DE L'EXPEDIENT: OFICINA DE MATARÓ . C/ SANT JOAQUIM, 5 . MATARÓ CAMPOS GARCIA, RAFAEL MORENO GALVEZ, JOSE MORENO PAVON JALIL PALOMINO RIBERA, FELIPE SANCLIMENT MARTINEZ, JORGE	38775991S 74564741Y 38864929N 38849935Z 38784919L	ORGAN RESPONSABLE DE L'EXPEDIENT: OFICINA DE L'LNARS. BAIKADA DE L'ESTACIÓ, 7 . L'LNARS DEL VALLES MUNDI ALFONSO, SANDRA	37381375G

Administració Local

INTERESSAT	NIF
ORGAN RESPONSABLE DE L'EXPEDIENT: OFICINA DE MANRESA. C/ MAJOR, 36. MANRESA VALLS ARIÑO CRISTINA	36654213X
ORGAN RESPONSABLE DE L'EXPEDIENT: OFICINA DE MATARÓ. C/ SANT JOAQUIM, 5. MATARÓ ARIAS ESPINOZA, MARIA HIGINIA DE LA ROSA PARDO, MONICA HUERTAS PASTOR, M TERESA PRENAFETA PASTOR, ANA MARIA TANJIKORA, FATOU	38877344F 77612159Q 38100926T 46001126E X2600759B
ORGAN RESPONSABLE DE L'EXPEDIENT: OFICINA DE PIERA. C/ SANT BONIFACI, 16. PIERA FERRER JUAREZ, MARIA ESPERANZA	85082254X
ORGAN RESPONSABLE DE L'EXPEDIENT: OFICINA DEL GARRAF. C/ RAFAEL LLOPART, 58-60. SITGES BERTRAN OLIVERAS, MA GRISELDA MARTINEZ SOLEYRACH, MARGARITA NURIA CUESTA BATEL	37292944P 38036072Y
ACTUACIO QUE ES NOTIFICA: VENDA DIRECTA, LIQUIDACIO RECAIGUDA I CITACIO PER A ATORGAR ESCRIPURA	
ORGAN RESPONSABLE DE L'EXPEDIENT: UNITAT CENTRAL. TRAV. DE LES CORTS, 131-159. BARCELONA ANGELA LEONART PUIG, S.A. BOTET RODRIGUEZ, EDUARDO ESPINACH BRIANSO, JOSE MASATRIGOS S.A. SEGALA NOYA, FRANCISCO	A08695983 A08488918 37403593G
ACTUACIO QUE ES NOTIFICA: VENDA EN SUBHASTA PÚBLICA, LIQUIDACIO RECAIGUDA I CITACIO PER A ATORGAR ESCRIPURA	
ORGAN RESPONSABLE DE L'EXPEDIENT: UNITAT CENTRAL. TRAV. DE LES CORTS, 131-159. BARCELONA HER. JACENT BRANJADELL RIBES ENRIQUETA HERENCIA JACENT DE FONTANALS MORET, CARME	37029677E 37163815R

Barcelona, 10 de desembre de 2003
La Gerent, Àngela Acín i Ferrer.

022003023734

Organisme de Gestió Tributària
ANUNCI

Citació a les persones interessades en procediments tributaris per tal de ser notificats mitjançant compareixença de liquidacions d'ingrés directe

L'Organisme de Gestió Tributària de la Diputació de Barcelona, en l'exercici de les funcions que li han estat delegades per diferents ens creditors, no havent-li resultat possible practicar la notificació a l'interessat o al seu representant, per causes no imputables a aquesta Administració, un cop intentada per dues vegades, en compliment del que disposa l'art. 105.6 de la Llei general tributària (segons la redacció donada per la Llei 66/1997, de 30 de desembre), mitjançant el present anunci cita els contribuents que s'indiquen en la relació annexa número 20030077, que s'inicia per DOMINGUEZ CUSTODIO, ANTONIO i finalitza per FELIPE RODRIGUEZ MARIA JOAQUI, perquè compareguin al lloc que així mateix s'indica, per tal de notificar-los les actuacions portades a terme en procediments tributaris que els afecten i que tot seguit es diran.

Lloc i termini de compareixença

Les persones interessades o els seus representants legals hauran de comparèixer, per tal de ser notificats, a les oficines centrals de l'ORGT, situades al carrer Travessera de Les Corts, 131-159, Pavelló Lactància, Edifici 10, 08028 Barcelona, o a qualsevol de les oficines que l'organisme té en els diferents municipis de la província (el domicili de les quals s'indica en aquest anunci), en el termini de deu dies, comptadors des del següent a la

publicació d'aquest anunci al BUTLLETÍ OFICIAL DE LA PROVÍNCIA.

Així mateix, s'adverteix als interessats que si no compareixen en el termini indicat, la notificació s'entendrà practicada, a tots els efectes legals, des del dia següent al del venciment del dit termini.

Órgan responsable de la tramitació dels procediments

Servei de Gestió tributària de l'ORGT.

Actuació que es notifica

Liquidacions d'ingrés directe.

Les liquidacions que s'indiquen a l'apartat A han estat practicades per l'ORGT i han estat aprovades pel gerent del dit ens; les compreses a l'apartat B les ha girades l'ajuntament respectivament i les ha aprovades l'òrgan municipal competent.

Terminis de pagament

Deutes notificats entre els dies 1 i 15 de cada mes, des de la data de notificació fins al dia 5 del mes següent o l'hàbil immediatament posterior.

Deutes notificats entre els dies 16 i últim de cada mes, des de la data de notificació fins al dia 20 del mes següent o l'hàbil immediatament posterior.

Llocs de pagament

A qualsevol de les oficines que l'Organisme de Gestió Tributària de la Diputació de Barcelona té en els diferents municipis de la província, el domicili de les quals s'indica en aquest anunci.

Mitjans de pagament

En metàl·lic.

En taló a favor de l'ORGT.

Recursos

Contra els actes objecte de notificació podrà interposar-se recurs de reposició, pel que fa als corresponents a l'apartat A, davant la Gerència de l'Organisme, i contra els indicats a l'apartat B, davant l'ajuntament titular del crèdit, en ambdós casos en el termini d'un mes, comptador des del dia següent al que tingui efectivitat la notificació dels actes esmentats, de conformitat amb el que estableix l'article 14 de la Llei 39/88, de 28 de desembre, Reguladora de les hisendes locals, modificada per la Llei 50/1998, de 30 de desembre, de mesures fiscals, administratives i de l'ordre social.

Contra la desestimació del recurs de reposició es podrà interposar recurs contenciós administratiu, davant els jutjats contenciosos administratius de la província de Barcelona, en el termini de dos mesos a comptar des de l'endemà de la recepció de la notificació de la desestimació, quan aquesta sigui formulada de forma expressa, o en el termini de sis mesos a comptar des de l'endemà del dia en què el dit recurs de reposició s'hagi d'entendre desestimat de forma presumpta (Llei 29/1998, de 13 de juliol, reguladora de la jurisdicció contenciosa administrativa).

DNI	CONTRIBUENT
APARTAT A.- LIQUIDACIONS PRACTICADES PER L'O.R.G.T.	
MUNICIPI: ALELLA	
OFICINA: RB. ÀNGEL GUIMERÀ, 5. OFICINA D'ALELLA	
CONCEPTE: IMPOST BENS IMMOBLES URBANS EXERCICI: 2003	
76205154 DOMINGUEZ CUSTODIO, ANTONIO	

DNI	CONTRIBUENT
38085539	SIMON BERNABEU, SERGIO
46231746	SOLA MESQUIDA, ALBA
37325974	TUSUERA SIMO, JOSEFA
MUNICIPI: L'AMETLLA DEL VALLES	
OFICINA: PL. DE L'AJUNTAMENT, 1. OFICINA DE L'AMETLLA	
CONCEPTE: IMP.INCREM.VALOR TERR.URBANS EXERCICI: 2003	
77283740	MORALES MENA, ISABEL
46524060	PINERO ACERO, JORGE
MUNICIPI: ARENYS DE MAR	
OFICINA: RIERA PARE FITA, 90 L2. OFICINA D'ARENYS DE MAR	
CONCEPTE: IMP.INCREM.VALOR TERR.URBANS EXERCICI: 2003	
35032354	CASTILLO OLIVARES, ENRIQUE
38701433	DOY ARQUE, MARIA TERESA
38701613	DOY PICA JOAQUIN ANTONIO
37004894	FORCADA NICOLAS, PEDRO
36864849	GARCIA PAZ CARMEN
37521746	HERAS PARONELLA JOSEFA
37751059	MARTI CLIMENT, DOLORES
37260327	MARTINEZ GARCIA MANUEL +1
77105182	NUALART CROUS, GEMMA
38799192	SALELLAS PORTUS, ERNESTO
38532565	SANZ LORENZO, JAVIER
46347800	TORNER PUJOL, HELENA CRISTINA
CONCEPTE: TAXA ESCOMBRARIES EXERCICI: 2003	
86070471	ASM EVOLUCIONES SL
37290147	CANTERO BELLO, DANIEL
38624661	CEDO QUINTANA, FEDERICO
CONCEPTE: TAXA DE CLAVEGUERAM EXERCICI: 2003	
86070471	ASM EVOLUCIONES SL
CONCEPTE: TAXA ENTRADA VEHICLES-GUALS EXERCICI: 2003	
INTERFON IBERICA S.L.	
CONCEPTE: TAXA OCUPACIO VIA PUBLICA EXERCICI: 2003	
38701530	BERTRAN CATALA, JOSE MARIA
77606650	CODONES LLIVINA, JOSE MARIA
CONCEPTE: ALTRES INGRESSOS TRIBUTARIS EXERCICI: 2003	
38796855	SOLA MARTINEZ, GLORIA
MUNICIPI: ARENYS DE MUNT	
OFICINA: C/ FRANCESC MACIÀ, 59. OFICINA D'ARENYS DE MUNT	
CONCEPTE: IMPOST BENS IMMOBLES URBANS EXERCICI: 2003	
38700715	MAREMSA TORRENT, JAUME
CONCEPTE: TAXA ESCOMBRARIES EXERCICI: 2003	
46687467	MARIN MARTINEZ, CARLOS JAVIER
38389812	PERALES GOMEZ, JUAN MANUEL
CONCEPTE: TAXA DE CLAVEGUERAM EXERCICI: 2003	
37654407	BARBA VENTOS, JUAN MANUEL
40298583	CASELLAS BARNEDA, MARTA
00426923	ORTIZ DE LANZAGORTA CRESPO, FERNANDO
37582291	RODRIGUEZ FILLOLA, MONTSERRAT
CONCEPTE: TAXA ENTRADA VEHICLES-GUALS EXERCICI: 2003	
38700563	CAMPASOL RIERA, JOSE
MUNICIPI: ARGENTONA	
OFICINA: C/ GRAN, 59. OFICINA D'ARGENTONA	
CONCEPTE: IMPOST BENS IMMOBLES URBANS EXERCICI: 2003	
38726191	ARUMI SALVANS, MARIA
38791145	CASANOVAS BELTRAN, ENRIQUE
38759365	GASPAR VIVAS, ANA M.
38849289	NAVARRO RUIZ, JOSEP MARIA
86249623	VIDAL PRODUCTIONS SL
CONCEPTE: IMP.INCREM.VALOR TERR.URBANS EXERCICI: 2003	
36498458	AJATES PALOMO MARIANO
CONCEPTE: TAXA ESCOMBRARIES EXERCICI: 2003	
38818743	FLORIACH CABALLERO, ALEJANDRO
43502771	GONZALEZ SOLANO LUIS ERNESTO
MUNICIPI: AVINYO	
OFICINA: C/ MAJOR, 36. OFICINA DE MANRESA	
CONCEPTE: IMP.INCREM.VALOR TERR.URBANS EXERCICI: 2003	
36721697	CAPELLAS RAMON, BENITO
36721661	PRAT ALOY, FILOMENA
77737180	RIERA NOT, JOSE
MUNICIPI: BAGA	
OFICINA: GRAN VÍA, 42. OFICINA DE BERGA	
CONCEPTE: IMPOST BENS IMMOBLES URBANS EXERCICI: 2003	
4635904	CONESA VALERO, CANDELARIA MARIA
52425381	MONASTERIO VALLS, FRANCESC XAVIER
40948656	USTARROZ SAMPEDRO, PAULINO
MUNICIPI: BALENYA	
OFICINA: C/ H.R. ABADAL, 5 (EL SUCRE). OFICINA DE VIC	
CONCEPTE: IMP.INCREM.VALOR TERR.URBANS EXERCICI: 2003	
37394259	JANER JANER, M.DOLORS
33951985	LOPEZ GUERRA JAVIER I I
CONCEPTE: TAXA ESCOMBRARIES EXERCICI: 2003	
X1352724	EL KHAMLIHCHI, ABDELMONAIM
52163421	MARTINEZ BLANCH, VICTOR
77052384	RIERA ROTCHES, JUAN
CONCEPTE: TAXA ENTRADA VEHICLES-GUALS EXERCICI: 2003	
X1352724	EL KHAMLIHCHI, ABDELMONAIM
MUNICIPI: BEGUES	
OFICINA: C/ MAJOR, 14. OFICINA DE BEGUES	
CONCEPTE: IMPOST BENS IMMOBLES URBANS EXERCICI: 2003	
46129577	CARAZO NAVAS, AURELIO
X2308007	SILVA BOTELHO DE MELO FERNANDO M
CONCEPTE: IMP.INCREM.VALOR TERR.URBANS EXERCICI: 2003	
35035487	BELTRAN TOMAS, JOSE
33969004	ENRIQUE FERNANDEZ, MIRIAN
35050956	RUBIO HURTADO, M JOSE
33969479	SOTOMAYOR RAMA, SERGIO
CONCEPTE: TAXA ESCOMBRARIES EXERCICI: 2003	
35064228	ORTEGA PEREZ, MA ANGELES
38122135	RODES GARCIA, PAU
CONCEPTE: TAXA DE CLAVEGUERAM EXERCICI: 2003	
35064228	ORTEGA PEREZ, MA ANGELES
38122135	RODES GARCIA, PAU
CONCEPTE: TAXA ENTRADA VEHICLES-GUALS EXERCICI: 2003	
35064228	ORTEGA PEREZ, MA ANGELES

Administració Local

DNI	CONTRIBUENT
MUNICIPI: BERGA	
OFICINA: GRAN VÍA, 42. OFICINA DE BERGA	
CONCEPTE: IMPOST BENS IMMOBLES URBANS EXERCICI: 2003	
B6139493	BD AND BOIX DISSENY ANS ASSOCIATS SL
B6120698	CERVE PARK S L
38330723	ESCOBOT GASSO, JOSE
B6217894	JOAN FIGOLS I FILLS, S.L.
38395423	LLORENS ORTUÑO, ANTONIO
77730169	MARINE BALIELLA, CARLOS
39180984	PALOMA SANLLEH, DAVID
77732218	PRESSEQUE PEÑACOBÀ, CARLOS
38162507	PUJOL SENSADA, JOSEFA
77056057	PUJOL SENSADA, MA MONTSERRAT
77084740	ROMERA CODINA, ANDRES
CONCEPTE: IMP.INCREM.VALOR TERR.URBANS EXERCICI: 2003	
77735089	CANUDAS SANT, ROSA MARIA
24844027	CARVAJAL FLORIDO, CRISTOBAL
77731878	ORDAS GONZALEZ, CELIA
39357856	SERRA RAFART, GERARD
44022151	SOLER REDONDO,MARCOS
52462334	VALENCIA CASTRO, ANABEL
52462335	VALENCIA CASTRO, ISMAEL
CONCEPTE: TAXA ENTRADA VEHICLES-GUALS EXERCICI: 2003	
33921933	UBEDA PORTUGUES FERNANDEZ, ISIDORO
MUNICIPI: BIGUES I RIELLS	
OFICINA: AVINGUDA PRAT DE LA RIBA, 167. OFICINA BIGUES I RIELLS	
CONCEPTE: IMPOST BENS IMMOBLES URBANS EXERCICI: 2003	
52149128	MORENO MANCERO, EULOGIO
37788693	TESAN ROM, MARIA LOURDES
43682153	VELASCO REVELLES, RAFAEL
CONCEPTE: IMPOST ACTIVITATS ECONOMIQUES EXERCICI: 2002	
B6186489	CONSTRUCCIONES M.H.-99, SL
37688613	VERES GOMEZ, ANTONIO
CONCEPTE: IMPOST ACTIVITATS ECONOMIQUES EXERCICI: 2003	
B6106329	KLC, SL
CONCEPTE: TRIBUTS LOCALS AGRUPATS EXERCICI: 2003	
52149128	MORENO MANCERO, EULOGIO
37788693	TESAN ROM, MARIA LOURDES
38963838	TRAVE BATLLES, FRANCISCO
MUNICIPI: EL BRUC	
OFICINA: C/ SANT CARLES, 43-45. OFICINA DE IGUALADA.	
CONCEPTE: IMP.INCREM.VALOR TERR.URBANS EXERCICI: 2003	
35006978	CAMPS FERRAN, JUAN
36330809	FERRAN TORRAS, DOLORES
MUNICIPI: LES CANYANES	
OFICINA: C/ LLUNA, 4-6. OFICINA DE VILAFRANCA	
CONCEPTE: IMP.INCREM.VALOR TERR.URBANS EXERCICI: 2003	
37023776	PIE VIDAL, JOSEFINA
MUNICIPI: CABRERA D'IGUALADA	
OFICINA: C/ SANT BONIFAC, 16. OFICINA DE PIERA	
CONCEPTE: IMPOST BENS IMMOBLES URBANS EXERCICI: 2003	
37692856	GARCIA ALCALDE, ANTONIO
38434603	GARCIA RODRIGUEZ, JOSE
22111427	GOMEZ FORTES, EMILIO
43435639	GOMEZ REYES, PEDRO
75182762	GUILLEN CARRASCO, JUAN
18158149	LANUZA LASALA, JOSE ANTONIO
38067900	MORA CHAVEZ, DIEGO
37954686	SANCHEZ PAJARES,MATILDE
37353193	VILLALBA GUIL, SERAFIN
CONCEPTE: IMP.INCREM.VALOR TERR.URBANS EXERCICI: 2003	
38397147	DUQUE DUQUE PAULA
22111427	GOMEZ FORTES, EMILIO
74552855	JUAREZ CASADO,ANA
30040515	MUNOZ MOLINA, ANTONIO
MUNICIPI: CABRILS	
OFICINA: C/ SANT JOAQUIM, 5 BIS. OFICINA DE MATARÓ	
CONCEPTE: TAXA ESCOMBRRARIES EXERCICI: 2003	
46538819	BOSCH VIELLA EVA
02230713	BOURAKOV, SERGUEI
27922777	CABALLERO VALLES, PATRICIA
36827047	CASASUS PIQUER, JORGE
38080947	GARCIA CAMPOS,ANTONIO
38797416	GARCIA PEREZ, ARMANDO
46234523	GONZALEZ CASAS,ALEJANDRO
35117852	HOMS AGESTA, JAIME
37065468	JUNYENT VIDAL, EDUARDO Y OTRA
X2277380	KAKALIYA, ALEXANDER
33061577	LINSE, RODGER
38583341	MIRO GOMBAU, JUAN LUIS
38120100	MOLINA GOMEZ, ELISENDA
CONCEPTE: TAXA DE CLAVEGUERAM EXERCICI: 2003	
02230713	BOURAKOV, SERGUEI
27922777	CABALLERO VALLES, PATRICIA
36827047	CASASUS PIQUER, JORGE
36217510	GANADO MARTINEZ, JOSE MARIA
38080947	GARCIA CAMPOS,ANTONIO
38797416	GARCIA PEREZ, ARMANDO
35117852	HOMS AGESTA, JAIME
37065468	JUNYENT VIDAL, EDUARDO Y OTRA
X2277380	KAKALIYA, ALEXANDER
33061577	LINSE, RODGER
46652167	MANZANOS GONZALEZ, PEDRO
38583341	MIRO GOMBAU, JUAN LUIS
38120100	MOLINA GOMEZ, ELISENDA
MUNICIPI: CALAF	
OFICINA: C/ SANT CARLES, 43-45. OFICINA DE IGUALADA.	
CONCEPTE: IMP.INCREM.VALOR TERR.URBANS EXERCICI: 2003	
36383467	CAELLAS COMAS, FRANCESCA
39322055	MARTINEZ GUIRAO, ISABEL
77732535	SUJAR GUIRAO, FRANCISCO
MUNICIPI: CALDES D'ESTRAC	
OFICINA: C/ SANT JOAQUIM, 5 BIS. OFICINA DE MATARÓ	
CONCEPTE: IMPOST BENS IMMOBLES URBANS EXERCICI: 2003	
A5833476	CONSTRUCCIONES ZUNCH S A

DNI	CONTRIBUENT
MUNICIPI: CALDES DE MONTBUI	
OFICINA: PL. FONT DE LLEÓ, 11. OF. DE CALDES DE MONTBUI	
CONCEPTE: IMPOST BENS IMMOBLES URBANS EXERCICI: 2003	
A5862303	A.G.T. PUDDOMI, SA
B5990349	GESTIONES INMOBILIARIAS CALDENSE SL
37288845	PUIG CASTRILLO,JOSE LUIS
CONCEPTE: IMP.INCREM.VALOR TERR.URBANS EXERCICI: 2003	
46032021	BALAGUEL FERNANDEZ, ANGEL
B6127500	BRISBANE 2000 S.L.
37937464	ESCORIHUELA CONESA, JOSE
38745482	GRANES SEBASTIAN, ENRIQUE
CONCEPTE: TAXA ESCOMBRRARIES EXERCICI: 2003	
A5863244	MABILUSACK SA
36346972	MASATS BALADA, JOAN
MUNICIPI: CALELLA	
OFICINA: C/ BARCELONA, 20. OFICINA DE CALELLA	
CONCEPTE: IMPOST BENS IMMOBLES URBANS EXERCICI: 2003	
B8057317	GEST.DESARROLLOS PATRIMONIALES,S.L.
CONCEPTE: IMP.INCREM.VALOR TERR.URBANS EXERCICI: 2003	
77608317	CASTELLS PERA, ANNA MARIA
38615286	GALLART MALLOL, JOSEFA
46644181	GRANEN GALERA, SUSANA
37300389	GRANEN PEÑADO, JOSE
74564741	MORENO GALVEZ, JOSE
38824677	MORENO PAVON, FRANCISCO JOSE
38691235	MOSCOSO IBANEZ, MIGUEL
B6180029	PRORECO 99 SL
38986968	SANCHEZ BORRAS, JUAN I I
X0206033	SOUNA, AMEL
38448201	UVIEDO SANS,MA CARMEN
CONCEPTE: TAXA ESCOMBRRARIES EXERCICI: 2003	
52393016	PORTERO TORRENT, MANUEL
23569817	QUESADA PATON, FRANCISCO
MUNICIPI: CALLUS	
OFICINA: C/ MAJOR, 36. OFICINA DE MANRESA	
CONCEPTE: IMPOST BENS IMMOBLES URBANS EXERCICI: 2003	
41058631	ALBETS AIMERICH, FLORINDA
MUNICIPI: CANET DE MAR	
OFICINA: C/ DE LA FONT, 16 BX. OFICINA DE CANET	
CONCEPTE: IMPOST BENS IMMOBLES URBANS EXERCICI: 2003	
53068969	FUENTES GONZALEZ ISAAC
CONCEPTE: IMP.INCREM.VALOR TERR.URBANS EXERCICI: 2003	
X1363607	CHOUAIBI, ABDELAM I ESP
43510850	MIRAPEIX HERRERO, SERGIO I ESP
CONCEPTE: TAXA ESCOMBRRARIES EXERCICI: 2002	
38743938	ROMEU CERVERA, JOSE
CONCEPTE: TAXA ESCOMBRRARIES EXERCICI: 2003	
77613867	TORRECILLAS MARTINEZ, JESUS
MUNICIPI: CANOVELLES	
OFICINA: C/ DEL PÍ, 6. OFICINA DE CANOVELLES	
CONCEPTE: IMPOST BENS IMMOBLES URBANS EXERCICI: 2003	
B6013185	COLL FAVA PARC SL
47900441	GIMENEZ ROMERO JUAN ANTONIO
47645184	RUBEN CASTELOS GRAS
CONCEPTE: IMP.INCREM.VALOR TERR.URBANS EXERCICI: 2003	
37724477	BLAJE RIBAS, NURIA
07685066	MARTIN SANCHEZ, MANUEL
40448288	MARTINEZ JIMENEZ, DIEGO
MUNICIPI: CANOVES I SAMALUS	
OFICINA: PL. SANT JOAN, 1 (AJUNTAMENT). OFICINA DE CARDEDEU	
CONCEPTE: IMP.INCREM.VALOR TERR.URBANS EXERCICI: 2003	
77280967	MARGENS AYMERICH, ALEIX
MUNICIPI: CANYELLES	
OFICINA: C/ RAFAEL LLOPART, 58-60. OFICINA DEL GARRAF	
CONCEPTE: IMPOST BENS IMMOBLES URBANS EXERCICI: 2003	
A0850639	OBRAS Y URBANIZACIONES LAS PALMERAS SA
47714548	PEDRET DOMINGO CRISTIAN
CONCEPTE: IMP.INCREM.VALOR TERR.URBANS EXERCICI: 2003	
75461437	HENARES BALISTA, ANA
22786816	MARQUEZ DELGADO, JOSE MARIA
38134522	CABRUELZ HENARES, MARIA FATIMA
23999345	SALMERON SALMERON ANA I 5 MES
MUNICIPI: CAPELLADES	
OFICINA: C/ SANT CARLES, 43-45. OFICINA DE IGUALADA.	
CONCEPTE: IMP.INCREM.VALOR TERR.URBANS EXERCICI: 2003	
46744525	AGUILAR FONTANILLAS,LAURA
17351033	CEREZO NAVARRRE, CONCEPCION
A0822404	RENTEQUIPO, SA
36312175	SABATA COLELL MARIA
37600648	TOMAS BUSQUETS, JOSEFA
46586873	VILLEGAS PARENNO, MERCEDES
MUNICIPI: CARDONA	
OFICINA: GRAN VÍA, 42. OFICINA DE BERGA	
CONCEPTE: TAXA ESCOMBRRARIES EXERCICI: 2003	
33899221	GASULL EMBID, JUAN
MUNICIPI: CARME	
OFICINA: C/ SANT CARLES, 43-45. OFICINA DE IGUALADA.	
CONCEPTE: TRIBUTS LOCALS AGRUPATS EXERCICI: 2003	
38544173	NIETO APARICI, CARMEN
MUNICIPI: CASTELLBELL I EL VILAR	
OFICINA: C/ MAJOR, 36. OFICINA DE MANRESA	
CONCEPTE: IMPOST BENS IMMOBLES URBANS EXERCICI: 2003	
39059426	OLLE OLLE, TERESA
CONCEPTE: IMP.INCREM.VALOR TERR.URBANS EXERCICI: 2003	
38423313	AGUIAR ALBALA, CONCEPCION
39059426	OLLE OLLE, TERESA
39337499	PEREIRA GOMEZ, JUAN
CONCEPTE: TRIBUTS LOCALS AGRUPATS EXERCICI: 2003	
36674069	PUJOLS CLOTET, MONTSERRAT
MUNICIPI: CASTELLBISBAL	
OFICINA: AV. PAU CASALS, 9 (AJUNTAMENT). OFICINA DE CASTELLBISBAL	
CONCEPTE: IMP.INCREM.VALOR TERR.URBANS EXERCICI: 2003	

DNI	CONTRIBUENT
B6050202	ARANDA MANAGEMENT SL
38016360	BLANCO PINTO, JAIME
45636434	CORELLA FLORES,IVAN
45482142	ESTEVE SOLER,JUAN IGNACIO I 1
38479391	FUENTES COBO, ARTURO
26166891	LOPEZ MILLON,MANUEL I 1
X0660809	MANBACHI, MORTEZA
B6102842	MEGALLAR, S.L.
23609490	MEGIAS CUELLAR JUAN I 1
40949582	NAVARRRO GOMEZ, MARIA ROSA
77056146	PI RABELLA, MARIA CARMEN
46753799	ROCA O A, ANTONIO I 1
04503040	RODRIGO MARTINEZ, INOCENTE I 1
43520254	VELASCO PEREZ, XAVIER I 1
37023007	ZAMORA COBACHO SALVADOR I 1
MUNICIPI: CASTELLNOU DE BAGES	
OFICINA: C/ MAJOR, 36. OFICINA DE MANRESA	
CONCEPTE: IMP.INCREM.VALOR TERR.URBANS EXERCICI: 2003	
33820686	ESTRADA MENDEZ, GERMAN
MUNICIPI: CASTELLVI DE ROSANES	
OFICINA: PG. BASTONERS, 6-8. OFICINA DE GELIDA	
CONCEPTE: IMPOST BENS IMMOBLES URBANS EXERCICI: 2003	
37315156	BASTARD GIL, JESUS FCO
CONCEPTE: IMP.INCREM.VALOR TERR.URBANS EXERCICI: 2003	
A5971656	INDUCTIVE SA
X0576526	SCHMIDT WERNER
CONCEPTE: TAXA ESCOMBRRARIES EXERCICI: 2003	
46816891	ALONSO GOMEZ, SERGIO
37315074	BASTARD GIL, JESUS FCO
MUNICIPI: CENTELLES	
OFICINA: C/ H.R. ABADAL, 5 (EL SUCRE). OFICINA DE VIC	
CONCEPTE: IMPOST BENS IMMOBLES URBANS EXERCICI: 2003	
A0800671	BASTOS Y COMPANIA S A
35049763	PIQUE CASAMITJANA,JORDI
CONCEPTE: TRIBUTS LOCALS AGRUPATS EXERCICI: 2003	
47706141	DELGADO CASTRO,JOSE
35049763	PIQUE CASAMITJANA,JORDI
MUNICIPI: CERVELLÓ	
OFICINA: C/ MAJOR, 146-148 (EDIF. AJUNT). OFICINA DE CERVELLÓ	
CONCEPTE: IMPOST BENS IMMOBLES URBANS EXERCICI: 2003	
39673328	ALTES PAMIES, JUAN
52627781	CANO GOMEZ, ALEJANDRO
35063761	LOPEZ BALBUENA, JOSE MANUEL
38029420	MONREAL CUBIAS, JULIAN
35121950	MORENO GIBELLO,FCO JAVIER
38051075	VILLASANTA CUADERMO, JUAN CARLOS
MUNICIPI: COLLBATO	
OFICINA: C/ SANT CARLES, 43-45. OFICINA DE IGUALADA.	
CONCEPTE: IMP.INCREM.VALOR TERR.URBANS EXERCICI: 2003	
A0811910	BERTRAN BASAULI SA
A0895131	EDIFICACIONES Y ALQUILERS CALAUGUER S A
38553962	FERNANDEZ MARTINEZ, JUAN CLAUDIO
45474973	LOPEZ MARTINEZ, FERNANDO
24966893	MARQUEZ GALLARDO, MATILDE
B6223081	PROPERTY PIEROLA, SL
CONCEPTE: TRIBUTS LOCALS AGRUPATS EXERCICI: 2003	
36475619	MOLINA RUIZ ENCARNACION
MUNICIPI: CORBERA DE LLOBREGAT	
OFICINA: C/ LA PAU, 4 BX. OFICINA DE CORBERA	
CONCEPTE: IMPOST BENS IMMOBLES URBANS EXERCICI: 2003	
47787902	CAYUELA GARRIDO, JUAN PEDRO
46734144	REPISO GALVEZ, NOELIA
CONCEPTE: IMP.INCREM.VALOR TERR.URBANS EXERCICI: 2003	
38458496	ALONSO ALMARAZ,MARIA DEL MAR
38082975	BLANCH MAS, DAVID
MUNICIPI: ESPARREGUERA	
OFICINA: C/ CAVALLERS, 26. OF. D'ESPARREGUERA	
CONCEPTE: IMPOST BENS IMMOBLES URBANS EXERCICI: 2003	
38480794	MUNOZ RUIZ, ANTONIO
39110941	PRUNERA CARNE ROSAMARIA
CONCEPTE: IMP.INCREM.VALOR TERR.URBANS EXERCICI: 2003	
37687075	CASTRO HINOJO, MANUEL
27667748	CASTRO/MARQUEZ, ANTONIO
38116643	EGEA RODRIGUEZ, JORGE FABIAN
38151493	FERNANDEZ GIMENEZ, FRANCISCO JAVIER
36286791	FLORES FLORES,FC
46578278	GARCIA CALVILLO MIRALLES, MANUEL ANTONIO
46779527	GRAELLS SERRA, XAVIER
B6168311	INMOBILIARIA MBT NOVENTA Y OCHO SL
37321714	IRONINIMO MORENO, ANTONIO RAMON
45477675	LOZANO GUILAMON,RAMON
33916079	NAVARRRO DE LOS SANTOS, LUIS
35124063	QUINTANA PASTOR, MARIA BELEN
01374678	RODRIGUEZ LLORENTE, IGNACIO
CONCEPTE: TAXA ESCOMBRRARIES EXERCICI: 2003	
38480794	MUNOZ RUIZ, ANTONIO
39110941	PRUNERA CARNE ROSAMARIA
CONCEPTE: TAXA ENTRADA VEHICLES-GUALS EXERCICI: 2003	
52350885	CABRERA LAGUNA MARIA INMACULADA
MUNICIPI: FONOLLOSA	
OFICINA: C/ MAJOR, 36. OFICINA DE MANRESA	
CONCEPTE: IMP.INCREM.VALOR TERR.URBANS EXERCICI: 2003	
39270145	CRUZ MARTIN, ROSARIO
38056362	PELAEZ PEREZ, JUAN ANTONIO I 1
MUNICIPI: LES FRANQUESES DEL VALLES	
OFICINA: F. DE RIBES, 2. OF. DE LES FRANQUESES	
CONCEPTE: IMPOST BENS IMMOBLES URBANS EXERCICI: 2003	
B6197800	A.J.P. HOMS, SL
37763660	BARBERILLO GESA M.ROSA
52395816	BAUTISTA PUERTAS, JOSE MANUEL
77306208	CUNI PALA, PEDRO
52165812	DALMAU CONTRERAS, ALEJANDRO
47704509	DE LA ROSA GARCIA, ABRAHAM
38831155	DIAZ MORENO, ALBERTO
52163007	DOMINGUEZ BELLOT, DAVID

Administració Local

DNI CONTRIBUENT

52169761 GABARRE NAVARRETE, GUSTAVO
 52149143 GARCIA RIGAU, ALFONSO
 25266196 GONZALEZ LEON JOSE
 77256291 JIMENEZ UCERO, MA DEL PILAR
 53121897 LOBATON GUERRERO, MANUEL
 52161725 LUNA SANCHEZ, JOSE LUIS
 35086241 MARTINEZ MARTIN, RAMON
 77060754 OLLER SANCHEZ, PEDRO ANTONIO
 04564181 ORTEGA GABALDON, JULIAN
 35068386 PEDRAGOSA GAMEZ, JORDI
 A0888141 PROMOCIONES URBANISTICAS DEL VALLES SA
 B6088429 PROVAL 96, S.L.
 52157991 RANIDOS PARES, JOSE
 36513370 ROSELL MORATONA, DAVID
 37783826 TUGAS TORRES, JOAQUIN
 36350238 VALLS GINESTA, JAICINTO
 52148905 VILAMALA MARGENET, JORDI
 CONCEPTE: IMP.INCREM.VALOR TERR.URBANS EXERCICI: 2003
 77070611 HARTO BUFI, MA MONSERRAT
 B6234163 PROMO BARNA MAR 2020, SL
 38757545 TARAGINES CANET, JOSE
 CONCEPTE: TRIBUTS LOCALS AGRUPATS EXERCICI: 2003
 53026087 MU_OZ MENJIBAR, JESUS

MUNICIPI: LA GARRIGA
 OFICINA: PL. DE L'ESGLÉSIA, 8 A. OFICINA DE LA GARRIGA
 CONCEPTE: IMPOST BENS IMMOBLES URBANS EXERCICI: 2003
 37999366 FORNELL ESPINOSA, RAMON
 CONCEPTE: IMP.INCREM.VALOR TERR.URBANS EXERCICI: 2003
 46100760 VIVES CONDE, FELIX
 CONCEPTE: TRIBUTS LOCALS AGRUPATS EXERCICI: 2003
 40548873 AMILS BASAGAÑA, MONTSERRAT

MUNICIPI: GAVA
 OFICINA: C/ DEL CENTRE, 27. OFICINA DE GAVÀ
 CONCEPTE: IMPOST ACTIVITATS ECONÓMIQUES EXERCICI: 2003
 A0815729 ARIBAU SA
 B6194939 GREPUSAN GAVA DOS MIL SL
 B5902393 JANDLU, SL

MUNICIPI: GAIA
 OFICINA: C/ MAJOR, 36. OFICINA DE MANRESA
 CONCEPTE: IMPOST BENS IMMOBLES URBANS EXERCICI: 2003
 39335552 SANZ PARCERISA, JAVIER MARIA

MUNICIPI: GELIDA
 OFICINA: PG. BASTONERS, 6-8. OFICINA DE GELIDA
 CONCEPTE: IMPOST BENS IMMOBLES URBANS EXERCICI: 2003
 12187408 HERNANDO MARTINEZ, JOSEFA
 CONCEPTE: TAXA ESCOMBRARIES EXERCICI: 2003
 B6087086 SOL I VOL 2.000 SL
 26880842 VILLA SOLIS, RAFAELA

MUNICIPI: GIRONELLA
 OFICINA: GRAN VÍA, 42. OFICINA DE BERGA
 CONCEPTE: TAXA ESCOMBRARIES EXERCICI: 2003
 46717298 TORTAJADA COUCEIRO, RAFAEL

MUNICIPI: LA GRANADA
 OFICINA: C/ LLUNA, 4-6. OFICINA DE VILAFRANCA
 CONCEPTE: IMPOST BENS IMMOBLES URBANS EXERCICI: 2003
 77313570 ACUIA HIDALGO, J CARLOS
 CONCEPTE: IMP.INCREM.VALOR TERR.URBANS EXERCICI: 2003
 29932767 PEÑALVER BENITEZ, RAFAEL

MUNICIPI: GUALBA
 OFICINA: CT. VELLA, 5. OFICINA DE ST. CELONI
 CONCEPTE: IMP.INCREM.VALOR TERR.URBANS EXERCICI: 2003
 36479307 CAMPS FONT, FRANCISCA
 A5829209 COMPANYYA-GENERAL-DE-GESTIO-S.A.
 37732916 PARELLA SIERRA, JOSEFINA

MUNICIPI: ST. SALVADOR DE GUARDIOLA
 OFICINA: C/ MAJOR, 36. OFICINA DE MANRESA
 CONCEPTE: IMPOST BENS IMMOBLES URBANS EXERCICI: 2003
 39327550 CAPDEVILA MENAGE, SANTIAGO
 CONCEPTE: IMP.INCREM.VALOR TERR.URBANS EXERCICI: 2003
 39327550 CAPDEVILA MENAGE, SANTIAGO I I

MUNICIPI: IGUALADA
 OFICINA: C/ SANT CARLES, 43-45. OFICINA DE IGUALADA.
 CONCEPTE: IMPOST BENS IMMOBLES URBANS EXERCICI: 2003
 B6018596 FINCA NOVA D'IGUALADA SL
 CONCEPTE: TAXA ESCOMBRARIES COMERCIALS EXERCICI: 2003
 45469405 ANGELES BLANQUEZ, ARMANDO
 35103774 HERNANDEZ VICARIO, RICARDO
 77833164 MAS LOPEZ, JOAN
 46560432 NOGUEIRA LAZARA, RICARDO ALBERTO
 B6045422 PAZOS DE ELECTRICIDAD AGUA Y AFINES S L
 46783116 SINGLA BELTRAN, LAIA
 CONCEPTE: TRIBUTS LOCALS AGRUPATS EXERCICI: 2003
 H6233289 COM.PROP.PARQUING BALMES 14, CL. AURORA 2
 36329449 JORBA SOLER JOSE
 36332181 LLADO BASUILI MARIA

MUNICIPI: JORBA
 OFICINA: C/ SANT CARLES, 43-45. OFICINA DE IGUALADA.
 CONCEPTE: IMP.INCREM.VALOR TERR.URBANS EXERCICI: 2003
 77272815 BETETA BERMUDEZ, ESPERANZA

MUNICIPI: LA LLACUNA
 OFICINA: C/ SANT CARLES, 43-45. OFICINA DE IGUALADA.
 CONCEPTE: IMP.INCREM.VALOR TERR.URBANS EXERCICI: 2003
 37132496 BELZA ROMANI, JUAN
 38981041 CUSIDO JOSE FRANCISCA
 23342625 JAIMEZ SEVILLA, ANTONIO
 77095228 NOGUE FELIP, JORDI
 46588455 PEREZ SANCHEZ, SATURNINA
 37187117 ROIG ORPINELL, LIDIA

MUNICIPI: LA LLAGOSTA
 OFICINA: C/ MERCAT, 2 I R ALA DRETA. OF. DE LA LLAGOSTA
 CONCEPTE: IMP.INCREM.VALOR TERR.URBANS EXERCICI: 2003
 04901309 MOROTE MIRALLES, ENCARNACION Y I

DNI CONTRIBUENT

37348100 ORIA GARCIA, CARMEN
 X2368500 OUCHEN, AHMED Y I
 47712241 PUCHURI SUICA, EFRAIN Y I
 CONCEPTE: TAXA ESCOMBRARIES EXERCICI: 2003
 43405583 CALATAYUD MARTINEZ, MARIA DEL PILAR
 B6213110 LOMBERA-HOLGADO ASOCIADOS, S.L.
 X3560702 MARTINS ADAURI
 47159229 POUIS NUÑEZ, CAROLINA

MUNICIPI: LLIÇA D'AMUNT
 OFICINA: C/ RAFAEL DE CASANOVA, 8. OFICINA DE LLIÇA D'AMUNT
 CONCEPTE: IMPOST BENS IMMOBLES URBANS EXERCICI: 2003
 46606114 FELIX FONT, OSCAR
 37388477 SANCHEZ POY, MA LAS NIEVES
 CONCEPTE: IMP.INCREM.VALOR TERR.URBANS EXERCICI: 2003
 33874449 BARRIOS STURLESE, PEDRO I ESPOSA
 77111407 CARRETERO SANDE, MA LOS ANGELES
 46606114 FELIX FONT, OSCAR
 46525215 JUAREZ FERNANDEZ, MARIA PAZ
 33926577 JUAREZ FERNANDEZ, JUAN CARLOS
 06949654 RUBIO DE SANDE, RAFAEL

MUNICIPI: MALGRAT DE MAR
 OFICINA: C/ ENRIC DELARIS, 34. OFICINA DE MALGRAT
 CONCEPTE: IMP.INCREM.VALOR TERR.URBANS EXERCICI: 2003
 37771363 DELGADO JURADO, ANTONIO
 46339017 ESPELOSIN PEÑA, FELIX ANTONIO
 37173778 FERRES COLLADO, PEDRO
 36503364 LEON RODRIGUEZ, ANGELES
 38836634 MOLLFULLEDA TRESSERRAS, JORGE I I
 38810419 NU_EZ TORTOLERO, MANUEL
 B6263914 PLA DE MALGRAT PROMOCIONES SL
 40716819 RODRIGUEZ MARQUEZ, JOSE I I
 38117100 VICENTE ALVAREZ GARCIA

MUNICIPI: MANLLEU
 OFICINA: C/ ENRIC DELARIS, 34. OFICINA DE MANLLEU
 CONCEPTE: IMP.INCREM.VALOR TERR.URBANS EXERCICI: 2003
 36318264 BARROFFET SOLER MONTSERRAT
 X1363602 DARKAOLU ADELGHANI I I
 26224626 GOMEZ GARCIA, PEDRO I I
 77284670 LOPEZ ZAMBRANO, ANDRES
 33957578 MARTINEZ GARCIA ALBERTO I I
 33952790 ORRIOLS GARCIA, DAVID
 36319196 PUIGDEMUNT BARCONS MARIA
 30506485 RUIZ ALCUDIA RAFAEL I I
 38498425 UYA GONZALEZ, JOSE JAVIER
 33941883 VALLEJO ALCALA, ISABEL

MUNICIPI: MARTORELLES
 OFICINA: AV. 11 DE SETEMBRE, 32 BX. OFICINA DE MONTORNÉS
 CONCEPTE: IMP.INCREM.VALOR TERR.URBANS EXERCICI: 2003
 46518139 CLEMENTE RUBIO, ANTONIA
 23737421 MURILLO ALVAREZ, MANUEL I I
 43509997 SANTOS GUILLEN, DAVID I I
 CONCEPTE: TAXA ESCOMBRARIES EXERCICI: 2003
 B0812890 SAGA SA
 CONCEPTE: TAXA ESCOMBRARIES COMERCIALS EXERCICI: 2003
 37684415 SANCHEZ DELGADO, JOSE

MUNICIPI: MONTGAT
 OFICINA: C/ PARE CLARET, 99. OFICINA DE MONTGAT
 CONCEPTE: IMP.INCREM.VALOR TERR.URBANS EXERCICI: 2003
 46530201 RABELLA PINTOR, JAVIER
 CONCEPTE: TAXA ESCOMBRARIES EXERCICI: 2003
 27013832 FERNANDEZ PARRA, JUAN

MUNICIPI: MONISTROL DE MONTSERRAT
 OFICINA: C/ MAJOR, 36. OFICINA DE MANRESA
 CONCEPTE: IMPOST BENS IMMOBLES URBANS EXERCICI: 2003
 36935853 AYLLON CASABELLA, BIENVENIDO
 38144105 BLANCH VEIGA, MANUEL
 08800289 COLL VALLS, JAIME
 08800292 COLL VALLS, MONTSERRAT
 43529258 DEL RIO MORELL, ALEX
 44193049 GARCIA SEGARRA, DANIEL
 38144226 MARQUEZ SANGUESA, ARANTXA
 46351139 NOGUERA CORTES, JORDI
 72532536 PALOMARES ROMERO, ANTONIO
 36498060 TORRES GASCON, FRANCISCO J

MUNICIPI: MONISTROL DE CALDERS
 OFICINA: C/ MAJOR, 36. OFICINA DE MANRESA
 CONCEPTE: TRIBUTS LOCALS AGRUPATS EXERCICI: 2003
 39366983 CARDONA SEGURA, ALEJANDRO

MUNICIPI: MUNTANYOLA
 OFICINA: C/ H.R. ABADAL, 5 (EL SUCRE). OFICINA DE VIC
 CONCEPTE: IMPOST BENS IMMOBLES URBANS EXERCICI: 2003
 53127708 RUIZ CASALS, JOAN

MUNICIPI: MONTELEO
 OFICINA: C/ DE VIC, 30. OFICINA DE MONTELEO
 CONCEPTE: IMPOST BENS IMMOBLES URBANS EXERCICI: 2003
 52393784 RUBIO MARTINEZ, MIGUEL ANGEL
 00123272 VERDUGO MANCHENO, JOSE
 CONCEPTE: IMP.INCREM.VALOR TERR.URBANS EXERCICI: 2003
 53127634 PADILLA FERNANDEZ, M JOSE
 CONCEPTE: TRIBUTS LOCALS AGRUPATS EXERCICI: 2003
 36306162 ROCA GUASCH ROSA

MUNICIPI: MONTORNÈS DEL VALLES
 OFICINA: AV. 11 DE SETEMBRE, 32 BX. OFICINA DE MONTORNÉS
 CONCEPTE: IMP.INCREM.VALOR TERR.URBANS EXERCICI: 2003
 52153034 AGUILAR TORRENTE, ANTONIO I I
 52149018 ALBA SEGURA, RAFAEL I I
 B6181168 BOSCOBEL 94, S.L.
 75546909 CABALLERO LOZANO, JOSE FRANCISCO I I
 46648020 CALVO DANTA, JAVIER I I
 X3304979 EDIL ENAMANI
 X2539857 EL MOUINI, AHMED
 33918491 GIL NAVAS, JORGE ANTONIO
 X1391813 JULIOJI AHMED I I
 38095247 MULERO VALLMITJANA, DANIEL I I

DNI CONTRIBUENT

37331078 TEJEDA BALSERA, FERNANDO
 36493779 VALLADARES NOVOA AGAPITO

MUNICIPI: MONTSENY
 OFICINA: CT. VELLA, 5. OFICINA DE ST. CELONI
 CONCEPTE: IMP.INCREM.VALOR TERR.URBANS EXERCICI: 2003
 52140064 CLOPES DEUMAL, CARMEN

MUNICIPI: MURA
 OFICINA: C/ MAJOR, 36. OFICINA DE MANRESA
 CONCEPTE: IMPOST BENS IMMOBLES URBANS EXERCICI: 2003
 37536210 NACENTA NAVARRO, ANTONIO

MUNICIPI: NAVARCLES
 OFICINA: C/ MAJOR, 36. OFICINA DE MANRESA
 CONCEPTE: IMP.INCREM.VALOR TERR.URBANS EXERCICI: 2003
 B6150341 HOUSE STYL 98, SL

MUNICIPI: NAVAS
 OFICINA: C/ MAJOR, 36. OFICINA DE MANRESA
 CONCEPTE: TRIBUTS LOCALS AGRUPATS EXERCICI: 2003
 77739810 AMBROS GONZALEZ, JORGE
 39360928 CAMPS TRISTANY, XAVIER
 40735782 GARCIA CABEZAS, DIEGO
 39251120 RIBO MAS, ANA

MUNICIPI: ODENA
 OFICINA: C/ SANT CARLES, 43-45. OFICINA DE IGUALADA.
 CONCEPTE: IMP.INCREM.VALOR TERR.URBANS EXERCICI: 2003
 46779134 SEUBA PERDIGONES, ELISA

MUNICIPI: OLERDOLA
 OFICINA: C/ LLUNA, 4-6. OFICINA DE VILAFRANCA
 CONCEPTE: IMPOST BENS IMMOBLES URBANS EXERCICI: 2003
 B6110750 INICIATIVAS ALO SL
 CONCEPTE: IMP.INCREM.VALOR TERR.URBANS EXERCICI: 2003
 B6110750 INICIATIVAS ALO SL

MUNICIPI: OLES DE BONESVALLS
 OFICINA: C/ MAJOR, 14. OFICINA DE BEGUES
 CONCEPTE: IMPOST BENS IMMOBLES URBANS EXERCICI: 2003
 37642097 MARQUEZ PIMENTA, DIEGO
 44417604 MONTSERRAT DALMAU, DAVID
 CONCEPTE: IMP.INCREM.VALOR TERR.URBANS EXERCICI: 2003
 46669777 BARRANCO COSANO, JUAN JOSE
 38238935 LARROSA ROS, ESTEBAN
 X1972950 NITCHKOV SERGUEY
 35075958 PATON MEDINA, VICTORIA
 CONCEPTE: TAXA ESCOMBRARIES EXERCICI: 2003
 X4005077 KARACSONYI GUILLERMO
 46773612 MONTESINOS ESPES, JORGE
 44417604 MONTSERRAT DALMAU, DAVID
 TRABAL LAZARO FERNANDO

MUNICIPI: OLES DE MONTSERRAT
 OFICINA: PL. DE LES FONTS, 3. OF. D'OLESA DE MONTSERRAT
 CONCEPTE: IMP.INCREM.VALOR TERR.URBANS EXERCICI: 2003
 36462042 AUGUSTO BERNARDO, DOMINGO I I
 37362529 MARTINEZ COLLADO, MARIA ISABEL
 77628055 MORENO REYES, MARIA CARMEN
 39137016 NAVARRO SANAGUSTIN, MATIAS I I
 37386947 TORRES MARTINEZ, JOAN MARC

MUNICIPI: OLIVELLA
 OFICINA: C/ RAFAEL LLOPART, 58-60. OFICINA DEL GARRAF
 CONCEPTE: IMP.INCREM.VALOR TERR.URBANS EXERCICI: 2003
 10051481 CARRETE PEREZ, M JESUS
 36690380 FUENTES HIGUERA MARIA
 B0847408 URBANIZACION MAS MILA SL
 CONCEPTE: TAXA ESCOMBRARIES EXERCICI: 2003
 X1945118 MASSA, MOHAMED
 SHANE YOUNG

MUNICIPI: OLOST
 OFICINA: C/ H.R. ABADAL, 5 (EL SUCRE). OFICINA DE VIC
 CONCEPTE: IMPOST BENS IMMOBLES URBANS EXERCICI: 2003
 37030441 ABAD SERRA, MANUEL

MUNICIPI: PALAFOLLS
 OFICINA: C/ MORAGAS I BARRET, 66 LOC.2. OFICINA DE PINEDA
 CONCEPTE: IMP.INCREM.VALOR TERR.URBANS EXERCICI: 2003
 46533613 FERNANDEZ NIETO, BIBIANO
 46541267 FERNANDEZ NIETO, JUAN JOSE
 43673983 HENRIQUES ISER, RUTH ESTHER
 38127552 MATEOS ARROYO, FRANCISCO RAMON
 38821078 PINO PASCUAL, MA PILAR
 40147825 RAMOS MOYA, JUAN
 77893771 RODRIGUEZ CARRERAS, MA ISABEL
 CONCEPTE: TAXA ENTRADA VEHICLES-GUALS EXERCICI: 2003
 40269353 BAYE VALLMAJO, MANUEL
 46511078 BLASCO FERNANDEZ, FRANCISCO
 X0079292 CARROLL IRENE MARGARET
 H6249790 COMUNITAT PROPRIETARIS COMPLEX VALLS D'AX
 77604530 DELGADO FERNANDEZ, JOSE MARIA
 80008772 GATO MORATO, FAUSTINO
 38705680 LLADO BOSCH, ROQUE
 38783467 MARQUEZ RIOS, SEBASTIAN
 77602495 MUÑOZ FERNANDEZ, MA ANGELES
 37683319 RAMIA RAMIA, MARIA LUISA
 35114956 REIG SANCHEZ, CRISTINA
 43676698 RODRIGUEZ BAENA, DANIEL
 46352488 SERRA FERRER, LUIS
 38098747 VILA SOUSA, JUAN

MUNICIPI: PALAU-SOLITÀ I PLEGAMANS
 OFICINA: C/ ANSELM CLAVÉ, 11 BX. OF. PALAU-S. I PLEGAMANS
 CONCEPTE: IMP.INCREM.VALOR TERR.URBANS EXERCICI: 2003
 43428187 AGUDO EXPOSITO, CESAR AUGUSTO I I
 CONCEPTE: SERVEI GUARDERIA MUNICIPAL EXERCICI: 2003
 43415771 ELVIRA RAMIREZ, JOSE ANTONIO
 38087222 PERAYRE FERNANDEZ, ROSA

Administració Local

DNI	CONTRIBUENT
MUNICIPI: PALLEJA	
OFICINA: C/ MARTÍ JULIÀ, 43. OFICINA DE PALLEJA	
CONCEPTE: IMPOST BENS IMMOBLES URBANS EXERCICI: 2003	
37503084	LONGARES NORIA, JORGE
MUNICIPI: EL PAPIOL	
OFICINA: C/ LAUREÀ MIRÓ, 193-195. OF. ST. FELIU LLOBREGAT	
CONCEPTE: IMP.INCREM.VALOR TERR.URBANS EXERCICI: 2003	
39096204	GRAU CASANAS, ROSA
35037765	GRAU PEREZ, MARIA DE CARMEN
MUNICIPI: PARETS DEL VALLES	
OFICINA: C/ MAJOR, 44-46 IR 3A. OFICINA DE PARETS	
CONCEPTE: IMPOST BENS IMMOBLES URBANS EXERCICI: 2003	
36927715	MARTINEZ GIMENEZ, MIGUEL ANGEL
CONCEPTE: IMP.INCREM.VALOR TERR.URBANS EXERCICI: 2003	
43419023	GOMEZ MACANAS,VICTOR
36427671	MENDEZ LOPEZ, DOLORES
43415105	TABLADA CARMONA, PEDRO
CONCEPTE: TRIBUTS LOCALS AGRUPATS EXERCICI: 2003	
86130034	KRAINER CONSTRUCCIONS SL
MUNICIPI: PIERA	
OFICINA: C/ SANT BONIFACI, 16. OFICINA DE PIERA	
CONCEPTE: IMPOST BENS IMMOBLES URBANS EXERCICI: 2003	
31051726	AMAYA VIAR, MIGUEL
44175367	CAELLES ZURANO, JOSE LUIS
38039109	FONT PLANAS, JOSE
47711197	VINUELAS SAN JOSE J. IGNACIO
CONCEPTE: TRIBUTS LOCALS AGRUPATS EXERCICI: 2003	
38039109	FONT PLANAS, JOSE
38092895	PRIETO ROMERO, ANGEL
MUNICIPI: ELS HOSTALETES DE PIEROLA	
OFICINA: C/ SANT BONIFACI, 16. OFICINA DE PIERA	
CONCEPTE: IMP.INCREM.VALOR TERR.URBANS EXERCICI: 2003	
38463184	GUARDIA SAMSO, MARIA TERESA
46566278	GUTIERREZ LAREDO, M ANGELES
38107076	ORTIZ PLA, ALFONSO CARLOS
MUNICIPI: POLINYA	
OFICINA: PL. DE LA VILA, 1. OFICINA DE POLINYA	
CONCEPTE: IMP.INCREM.VALOR TERR.URBANS EXERCICI: 2003	
52159154	HERNAN DIAZ, ANGEL JOSE
36922362	SORIANO LORENTE, DAMIAN
MUNICIPI: PONTONS	
OFICINA: C/ LLUNA, 4-6. OFICINA DE VILAFRANCA	
CONCEPTE: IMP.INCREM.VALOR TERR.URBANS EXERCICI: 2003	
39206706	LOZANO CARMONA, PABLO
39037216	MELERO GARCIA, JUAN JOSE
46310689	RIBERA DIEZ, JOSE
MUNICIPI: ELS PRATS DE REI	
OFICINA: C/ SANT CARLES, 43-45. OFICINA DE IGUALADA.	
CONCEPTE: IMP.INCREM.VALOR TERR.URBANS EXERCICI: 2003	
08397723	FERNANDEZ GUERRA, ANTONIO
MUNICIPI: PRATS DE LLUÇANES	
OFICINA: C/ H.R. ABADAL, 5 (EL SUCRE). OFICINA DE VIC	
CONCEPTE: IMPOST BENS IMMOBLES URBANS EXERCICI: 2003	
36896450	GONZALEZ VILLEGAS, CARMELO
CONCEPTE: IMP.INCREM.VALOR TERR.URBANS EXERCICI: 2003	
39299433	PLARROMANI ERRA, JOSEP
MUNICIPI:PREMIA DE MAR	
OFICINA: C/ TORRAS I BAGES, 27- 29. OFICINA DE PREMIÀ DE MAR	
CONCEPTE: TAXA ESCOMBRIARIES EXERCICI: 2003	
77607845	ACIEN TORRES, AGUSTIN
86037657	GUMATO, SL
38521795	JIMENEZ FIERRO, MARIA DEL CARMEN
38666675	MORENO SASTRE,EULALIA
52180574	NARANJO RODRIGUEZ, PEDRO ANTONIO
CONCEPTE: TAXA DE CLAVEGUERAM EXERCICI: 2003	
36245235	ROMERO MARTINEZ, MARIA
MUNICIPI: PUIG-REIG	
OFICINA: GRAN VÍA, 42. OFICINA DE BERGA	
CONCEPTE: IMP.INCREM.VALOR TERR.URBANS EXERCICI: 2003	
77732421	SANTAELULARIA ARMENGOU, JOSE
MUNICIPI: LA ROCA DEL VALLES	
OFICINA: CAN SOL- CT. CATALUNYA, 24. OFICINA DE LA ROCA	
CONCEPTE: IMP.INCREM.VALOR TERR.URBANS EXERCICI: 2003	
G5969559	ASSOCIACIÓ PROPRIETARIS BOSC DE LA PINEDA
38727344	BARBANY SABATES, JUANA DOLORES
X1916899	BOLIKEROU, REDA
11723274	CHARRRO GONZALEZ, ANTONIO
37013924	CREXELLS FIGUERAS, FRANCISCO I 2
CONCEPTE: TAXA ESCOMBRIARIES EXERCICI: 2003	
43430267	ALCAZAR FANALIA, JAVIER
52146135	BATALLER ESTEVE,ESTHER
86256571	BELMETRES SL
37804762	CASAS BELTRAN, ANTONIO
38121667	CERDAN FUSTE,CARLOS
43441252	CHAVES CAYUELA, OSCAR
36345930	CLASCA PONT, ANGELA
33045992	DEL RIO NEGREIRA JULIA MARIA
77297950	DIAZ FLORES, JUAN FRANCISCO
41095177	ESPI VERDU ROBERTO
05859558	GARCIA PEREZ, JOSE
37182127	GIL JUAN, VICENTE
74556188	GINER MARIN, JOSE
GIRONES PONT S L	
38783874	GOMEZ VALLECILLOS, MANUEL
35026702	GUERRERO LOPEZ, JUAN ANDRES
38119173	IBANEZ MOLINA, JAIME
39182169	LOPEZ TELLEZ, JORDI
46230105	NOGUERAS PARDO, CARLOS
37717837	NUALART RODON, DAVID
37505237	PERDIGUER SABATER NURIA
36953754	VELAZQUEZ ALIAGA, LUIS

DNI	CONTRIBUENT
MUNICIPI: PONT DE VILOMARCA-ROCAFORT	
OFICINA: C/ MAJOR, 36. OFICINA DE MANRESA	
CONCEPTE: IMPOST BENS IMMOBLES URBANS EXERCICI: 2003	
28353332	LEDESMA MORENO, JUAN
CONCEPTE: IMP.INCREM.VALOR TERR.URBANS EXERCICI: 2003	
46305691	ARROYO GIL, JORGE
MUNICIPI: RODA DE TER	
OFICINA: C/ H.R. ABADAL, 5 (EL SUCRE). OFICINA DE VIC	
CONCEPTE: IMPOST BENS IMMOBLES URBANS EXERCICI: 2003	
77073245	BUENO BUENO, JUAN
33949785	OLIVA VAZQUEZ M PILAR
79303310	SANTACREU GARCIA JAVIER
CONCEPTE: IMP.INCREM.VALOR TERR.URBANS EXERCICI: 2003	
33949317	BOSCH CARBO DAVID
33939619	MADAULA DIEGUEZ ANNA
33934041	VERDAGUER CREUS, JORGE I 1
CONCEPTE: TAXA ESCOMBRIARIES EXERCICI: 2003	
A0875470	HILADOS Y TEJIDOS PUIGNERO S A
MUNICIPI: SALLENT	
OFICINA: C/ MAJOR, 36. OFICINA DE MANRESA	
CONCEPTE: TRIBUTS LOCALS AGRUPATS EXERCICI: 2003	
39350293	FERNANDEZ GARCIA, JUAN JOSE
MUNICIPI: SANT ISCLE DE VALLALTA	
OFICINA: C/ DE LA FONT, 16 BX. OFICINA DE CANET	
CONCEPTE: IMPOST BENS IMMOBLES URBANS EXERCICI: 2003	
29895113	CRESPO VAZQUEZ, ANTONIO
A5833558	INVEPAN S A
38806207	SANCHEZ FERNANDEZ, ANTONIO
CONCEPTE: IMP.INCREM.VALOR TERR.URBANS EXERCICI: 2003	
46533748	RODRIGUEZ LEON, ANA
46532920	RUIZ IBANEZ, ANTONIO
46113100	TRASERRA SALDON NARCISA
CONCEPTE: TAXA ESCOMBRIARIES EXERCICI: 2003	
38806207	SANCHEZ FERNANDEZ, ANTONIO
CONCEPTE: TAXA CEMENTIRI MUNICIPAL EXERCICI: 2003	
37670826	NUET LOPEZ, JOSE MARIA
CONCEPTE: TAXA ENTRADA VEHICLES-GUALS EXERCICI: 2003	
38565802	FERNANDEZ CARRETERO, JOAQUIN
MUNICIPI: SANT ANDREU DE LLAVANERES	
OFICINA: PL. DE LA VILA, 1. OF. ST. ANDREU LLAVANERES	
CONCEPTE: IMPOST BENS IMMOBLES URBANS EXERCICI: 2003	
43399621	MONCLUS CARMONA, JAIME
CONCEPTE: IMP.INCREM.VALOR TERR.URBANS EXERCICI: 2003	
36531283	AUGE POCH, GUILLEN
A6075322	DEMISA ARRENDAMIENTOS INMOBILIARIOS, S.A
18432813	LOPEZ ESTEBAN, MARIA CARMEN
38358422	MENDEZ FLORES, FRANCISCO JAVIER
CONCEPTE: TAXA ESCOMBRIARIES EXERCICI: 2003	
A0831808	TREINTA Y TRES, SA
CONCEPTE: TAXA DE CLAVEGUERAM EXERCICI: 2003	
A0831808	TREINTA Y TRES, SA
MUNICIPI: SANT ANTONI DE VILAMAJOR	
OFICINA: BAIXADA DE L'ESTACIÓ, 7. OFICINA DE LLINARS	
CONCEPTE: IMP.INCREM.VALOR TERR.URBANS EXERCICI: 2003	
52141253	CARDONA BARNET, ANTONIA
43414415	FARO MARIN, JOSE ANTONIO
39161371	FELIX ROMERO DE LA OSA, JOSE
MUNICIPI: SANT CELONI	
OFICINA: CT. VELLA, 5. OFICINA DE ST. CELONI	
CONCEPTE: IMP.INCREM.VALOR TERR.URBANS EXERCICI: 2003	
A0876154	CIAL ORBÍ S A
52147131	GOMEZ LOPEZ, MANUEL
52154848	ROMERO MARTINEZ, ANA MARIA
CONCEPTE: TAXA ESCOMBRIARIES EXERCICI: 2003	
32873376	ARCA CERRAJERO, JOSE MANUEL
52161957	BOBANTE BARIAS, JOSE MANUEL
32595216	FERRERIA PICOS,FRANCISCO
43399546	JULIAN SEGURA, OLGA
51618513	NAVARRO ARIAS, ANTONIO
43507360	NAVARRO RUIZ, JOSE ANTONIO
42169721	PUIGDEVALL GOMEZ, MARC
77295856	SANCHEZ NUNEZ, JOSE LUIS
CONCEPTE: TAXA ESCOMBRIARIES COMERCIALS EXERCICI: 2003	
G6280904	MORON-GALAN, SCP
37383711	VILA MORALES, ANGEL
MUNICIPI: SANT CEBRIA DE VALLALTA	
OFICINA: C/ DE LA FONT, 16 BX. OFICINA DE CANET	
CONCEPTE: IMPOST BENS IMMOBLES URBANS EXERCICI: 2003	
77609710	PEREZ FONTANALS, SERGIO
36680494	RUBIO RIERA, CARLES
CONCEPTE: IMP.INCREM.VALOR TERR.URBANS EXERCICI: 2003	
X3529714	ELFERS-SICKS SYLKE MARIA I ESP
MUNICIPI: SANT CLIMENT DE LLOBREGAT	
OFICINA: C/ MAJOR, 14. OFICINA DE BEGUES	
CONCEPTE: IMP.INCREM.VALOR TERR.URBANS EXERCICI: 2003	
35006296	MOCHOLI SAINT GERMAIN, JULIO
46564928	PEREZ LOPEZ,M EUGENIA
36973712	PRAT NAVARRO, SUSANA
52201984	RODRIGUEZ GARCIA, ANGEL
35069232	SOLER CERVERA, VICENTE
CONCEPTE: TAXA ESCOMBRIARIES EXERCICI: 2003	
52201522	LOZANO GARCIA, JOSE
CONCEPTE: TAXA ENTRADA VEHICLES-GUALS EXERCICI: 2003	
52201522	LOZANO GARCIA, JOSE
52208018	OLIVA DIAZ,ARCADIO
MUNICIPI: ST ESTEVE DE PALAUTORDERA	
OFICINA: CT. VELLA, 5. OFICINA DE ST. CELONI	
CONCEPTE: IMP.INCREM.VALOR TERR.URBANS EXERCICI: 2003	
38652918	TUSELL VENDRELL, PILAR
MUNICIPI: SANT ESTEVE SESROVIRES	
OFICINA: C/ DR. PAU COSTAS, 1 BIS. OF.ST. ESTEVE SESROVIRES	
CONCEPTE: IMP.INCREM.VALOR TERR.URBANS EXERCICI: 2003	
36755055	CASANOVAS LLOPART, ADELA
38509117	GARCIA MERCADER, FERNANDO SIMON

DNI	CONTRIBUENT
38053725	GRAU COLOME, MONTSERRAT
37647568	MASANA BAENAS, JOSE
MUNICIPI: SANT FOST CAMPSELLES	
OFICINA: PL. DE LA VILA, 1. OF.ST. FOST CAMPSELLES	
CONCEPTE: IMP.INCREM.VALOR TERR.URBANS EXERCICI: 2003	
77304655	FAURE CODINA, LORENZO
77301225	FAURE CODINA, RAFAEL
MUNICIPI: SANT FELIU DE CODINES	
OFICINA: PL. FONT DE LLEÓ, 11. OF. DE CALDES DE MONTBUI	
CONCEPTE: IMP.INCREM.VALOR TERR.URBANS EXERCICI: 2003	
12671190	BARGALLO BELTRAN, JESUS
40833053	DURAN VINYETA, ENGRACIA
38093421	RAFAEL DIAZ,NEUS I E. GARCIA PALMA
43682147	SIERRA CHECA, RICARDO
43510571	VIVANCOS PEÑA, JUAN CARLOS I EVA REQUENA
CONCEPTE: TAXA ESCOMBRIARIES EXERCICI: 2003	
38013793	DIAZ GONZALEZ, LUIS
39192213	PUJOL PRAT, MANEL
MUNICIPI: SANT FELIU DE LLOBREGAT	
OFICINA: C/ LAUREÀ MIRÓ, 193-195. OF. ST. FELIU LLOBREGAT	
CONCEPTE: IMPOST BENS IMMOBLES URBANS EXERCICI: 2003	
38416650	BARGALLO MARTINEZ, MARIA TERESA
46665464	DE FRANCISCO LOPEZ, DIONISIO
38123517	SANCHEZ CAMPOS,ESTEBAN
MUNICIPI: SANT FRUITOS DE BAGES	
OFICINA: C/ MAJOR, 36. OFICINA DE MANRESA	
CONCEPTE: IMP.INCREM.VALOR TERR.URBANS EXERCICI: 2003	
39366856	LEDESMA PIEDRA, JUAN MANUEL I 1
46102286	SALA ESQUIUES, RAMON
CONCEPTE: TRIBUTS LOCALS AGRUPATS EXERCICI: 2003	
39368984	RUIZ GARCIA-UCEDA,ANDRES
MUNICIPI: SANT HIPOLIT DE VOLTREGA	
OFICINA: C/ H.R. ABADAL, 5 (EL SUCRE). OFICINA DE VIC	
CONCEPTE: IMP.INCREM.VALOR TERR.URBANS EXERCICI: 2003	
37217407	POL ORIOL FEDERIC
36319196	PUIGDEMUNT BARCONS MARIA
MUNICIPI: SANT JOAN DESPI	
OFICINA: CAMÍ DEL MIG, 7 BX. OFICINA DE ST. JOAN DESPI	
CONCEPTE: IMPOST BENS IMMOBLES URBANS EXERCICI: 2003	
44012186	ANIETO HERNANDEZ, ROBERTO
37753220	GOMEZ ORTIZ, ANTONIO
CONCEPTE: IMPOST VEHICLES TRAC. MECANICA EXERCICI: 2003	
46817934	MARTIN TARDIO, ANTONIO
MUNICIPI: VILASSAR DE MAR	
OFICINA: PL.VICENÇ CASANOVAS,11-15 L 1. OFICINA DE VILASSAR	
CONCEPTE: IMPOST BENS IMMOBLES URBANS EXERCICI: 2003	
08436143	CAMACHO LEDESMA, LUIS
37109454	MONTERO CARRASCO DOLORES
CONCEPTE: IMP.INCREM.VALOR TERR.URBANS EXERCICI: 2003	
46698942	ANTEQUERA ALBERT JOSE I UN MES
38795557	ARCO LINAN, ESTEBAN
38820273	BAOS TABASCO, M.CRISTINA I UN MES
B 079255	BRILING MATVEI
46128663	MARINO GARCIA,MONICA
B6035257	ROBERELI, S.L.
46966189	SOTO GARCIA,ESTEFANIA
36506603	VAZQUEZ TEJADA, ANDRES I UN MES
CONCEPTE: TAXA ESCOMBRIARIES EXERCICI: 2002	
B6092080	GRUPO OCAÑA ALVAREZ SL
CONCEPTE: TAXA ESCOMBRIARIES EXERCICI: 2003	
43067556	GARCIA FERNANDEZ, MIGUEL
CONCEPTE: TAXA DE CLAVEGUERAM EXERCICI: 2002	
B6092080	GRUPO OCAÑA ALVAREZ SL
CONCEPTE: TAXA DE CLAVEGUERAM EXERCICI: 2003	
43067556	GARCIA FERNANDEZ, MIGUEL
MUNICIPI: SANT LORENÇ D'HORTONS	
OFICINA: PG. BASTONERS, 6-8. OFICINA DE CELIDA	
CONCEPTE: TAXA ESCOMBRIARIES EXERCICI: 2003	
B5865104	CONTRATOS INDUSTRIALES, SL
MONTSERRAT PEDRO	
35078760	RAMIREZ SANCHEZ, M.CARMEN
CONCEPTE: TAXA ENTRADA VEHICLES-GUALS EXERCICI: 2003	
B5865104	CONTRATOS INDUSTRIALES, SL
MUNICIPI: SANT MARTI DE CENTELLES	
OFICINA: C/ H.R. ABADAL, 5 (EL SUCRE). OFICINA DE VIC	
CONCEPTE: IMPOST BENS IMMOBLES URBANS EXERCICI: 2003	
33947191	MORERA RODRIGUEZ JOAN
MUNICIPI: SANT JOAN DE VILATORrada	
OFICINA: C/ MAJOR, 36. OFICINA DE MANRESA	
CONCEPTE: IMP.INCREM.VALOR TERR.URBANS EXERCICI: 2003	
19438363	FERNANDEZ ARAQUE, LEANDRO I 1
30786963	GALLEGO AGUAYO, FCO JAVIER I 1
39327103	MARTINEZ BALDUQUE, CARLOS I 1
39334846	MOLADA ADOBES, JUAN CARLOS I 1
39350483	PUERTA GOMEZ, ANGEL I 1
MUNICIPI: SANT MARTI SARROCA	
OFICINA: C/ LLUNA, 4-6. OFICINA DE VILAFRANCA	
CONCEPTE: IMP.INCREM.VALOR TERR.URBANS EXERCICI: 2003	
A5826870	TECNOSIGNS SA
MUNICIPI: SANT PERE DE RIBES	
OFICINA: C/ COMAS I SOLÀ 27 I LLÚRIA 14. OF. DE ST. PERE DE RIBES	
CONCEPTE: IMPOST BENS IMMOBLES URBANS EXERCICI: 2003	
37316701	GARCIA BONADA LOURDES
X2688855	GUERRERO AGUILAR, JOSE VICENTE
46747469	HIDALGO RAMIREZ, RAFAEL
77286315	MARCEZ FONT, MA ASUNCION
44421565	MARTIN LLOPART,VANESSA
52421305	MARTINEZ VAN DER VALK, ALEX
B6183396	REFORMAS Y MANTENIMIENTOS VILANOVA SL
33808761	REVIEJO SOLE, MA DOLORES
38533980	ROMERO ROMERO, JUAN
21431094	THEODOSSIADIS, KLEVOULOS PAUL

Administració Local

DNI	CONTRIBUENT
40462670	VIDAL POL, MARIA ANTONIA
CONCEPTE: IMP.INCREM.VALOR TERR.URBANS EXERCICI: 2003	
37660149	ADEVA CLEMENTE, MIGUEL ANGEL I SRA.
33968709	AGUERA DIAZ, DAVID I SRA.
46216749	ARDIACA PUJOL, ESTHER
47914448	AREVALO SANCHEZ, JAIME
52216694	AVELLANEDA ARRIETE, JOSE MANUEL
77296522	CARBONELL MELLADO, OCTAVIO
47656665	EL AZOUZI, MARIA MRABET I SR.
36952387	FONT LLORET, EDUARDO
52217869	GARCIA GALINDO, JORGE I SRA.
47634637	GUARDIOLA MONDIAR VANESSA
36563636	JIMENEZ GONZALEZ, MARIA YOLANDA
37375609	LOMAS JORGE, SALVADOR
46338705	MARCEZ SIMORTE, DAVID
46338706	MARCEZ SIMORTE, ISMAEL
37740506	MARTINEZ PEREZ, ANTONIO
38837759	MORENO IGLESIAS, MATEO
36596669	PAU MIRO, NATALIA
08687046	PINEDA RODRIGUEZ, VICENTE I SRA.
52212298	REGUERA MENDEZ, MANUEL
24288584	RODA VENEGAS, FRANCISCA
44259622	ROSILLO CALLEJAS FRANCISCO MIGUEL I SRA.
52422796	SERRA JORNET, JORGE
46111737	SOLER ESTEBAN, MARIA DOLORE
CONCEPTE: TRIBUTS LOCALS AGRUPATS EXERCICI: 2003	
38330247	ROCHA NAVARRO, ISABEL
21431094	THEODOSSIADES, KLEOVOULOS PAUL
40462670	VIDAL POL, MARIA ANTONIA
MUNICIPI: SANT PERE DE TORELLÓ	
OFICINA: PL. VELLA, 7 (CAN PARRELLA). OFICINA DE TORELLÓ	
CONCEPTE: IMPOST VEHICLES TRAC. MECANICA EXERCICI: 2003	
X2834000	BANHAKAIE HOUSSAIN
MUNICIPI: SANT POL DE MAR	
OFICINA: C/ DE LA FONT, 16 BX. OFICINA DE CANET	
CONCEPTE: IMPOST BENS IMMOBLES URBANS EXERCICI: 2003	
36971084	LLORET PARELLADA, ANTONIO
CONCEPTE: IMP.INCREM.VALOR TERR.URBANS EXERCICI: 2003	
38121366	ORDUNA SANCHEZ, DANIEL FEDERICO I ESP
36242607	REALES GUERRERO, LAZARA
46693995	TOVAR BUSTOS ALICIA
CONCEPTE: TAXA ESCOMBRIARIES EXERCICI: 2003	
38127233	HERNANDEZ ZARATE, RAQUEL
CONCEPTE: TAXA DE CLAVEGUERAM EXERCICI: 2003	
38127233	HERNANDEZ ZARATE, RAQUEL
MUNICIPI: SANT QUINTI DE MEDIONA	
OFICINA: C/ LLUNA, 4-6. OFICINA DE VILAFRANCA	
CONCEPTE: IMP.INCREM.VALOR TERR.URBANS EXERCICI: 2003	
16557454	CANCHO MAZA, MARIA MANUELA
46648451	FERNANDEZ GOMEZ RAUL
CONCEPTE: TAXA ESCOMBRIARIES EXERCICI: 2003	
38663836	BARTOLL JULIAN, ANTONIO
MUNICIPI: SANT SADURNI D'ANOIA	
OFICINA: C/ SANT ANTONI, 59. OF. DE ST. SADURNI D'ANOIA	
CONCEPTE: IMP.INCREM.VALOR TERR.URBANS EXERCICI: 2003	
B6190235	CONST.INMOBILIAR. EUBOSADURNINENQUES, SL
MUNICIPI: STA. MARGARIDA DE MONTSURD	
OFICINA: C/ SANT CARLES, 43-45. OFICINA DE IGUALADA.	
CONCEPTE: IMP.INCREM.VALOR TERR.URBANS EXERCICI: 2003	
46775694	BERNAT BOSCH, FELIP
46667276	CALVO GAMIZ, ALFREDO
77291991	CORRAL ESTEVEZ, ANTONIO
77078461	ESCUADERO MARTIL, JUANA
46587769	ESPEJO OLIVER, ANTONIO
24627584	GARCIA VERGARA JUAN I MES
46586388	GIL LECHADO, ANTONIO
46657488	GUINDOS MARTINEZ, DAVID
46777006	MUNNE MARTOS, GLORIA
46782151	ORTEGA FERNANDEZ, DAVID
46677995	ORTIZ LUQUE, ISABEL
78060222	RODRIGUEZ LINARES, FCO DE ASIS
24101627	SANCHEZ COLLADO, M DEL CARMEN
77109331	VENTEO ALCALA JACINTA
MUNICIPI: STA. MARGARIDA I MONJOS	
OFICINA: AV. CATALUNYA, 74 BX. OF.STA.MARGARIDA I MONJOS	
CONCEPTE: IMP.INCREM.VALOR TERR.URBANS EXERCICI: 2003	
B6082856	STAT MUNIC D'HABIT ST MARGAR-MONJOS, SL
MUNICIPI: STA MARIA DE PALAUTORDERA	
OFICINA: CONSOLAT DE MAR, 1. OF. S. MARIA PALAUTORDERA	
CONCEPTE: IMPOST BENS IMMOBLES URBANS EXERCICI: 2003	
77610044	LOPEZ GRIMA, SANTIAGO
CONCEPTE: IMP.INCREM.VALOR TERR.URBANS EXERCICI: 2003	
38428011	MAILLO GARCIA, CARLOS
MUNICIPI: SANT VICENÇ DELS HORTS	
OFICINA: C/ FRANCESC MACIÀ, 46-48. OF. DE ST.VICENÇ HORTS	
CONCEPTE: IMP.INCREM.VALOR TERR.URBANS EXERCICI: 2003	
46618375	BARRERO CASTELO, MANUEL
38371812	CANO TORRES DOLORES
52466192	FERNANDEZ MOSCOSO, ANA MARIA
47654474	GONZALEZ MANSILLA, PEDRO
30046776	HIDALGO CECILIA, ENRIQUE
35110533	MARTIN PADILLA, LUIS
24664725	PAEZ JIMENEZ, MANUEL
33968943	SUBIRATS SANCHEZ, DAVID
MUNICIPI: SENTMENAT	
OFICINA: PL.DE LA VILA, 1 (AJUNTAMENT). OFICINA DE SENTMENAT	
CONCEPTE: IMP.INCREM.VALOR TERR.URBANS EXERCICI: 2003	
47160911	GARCIA AROCA, FRANCISCO JAVIER
MUNICIPI: SEVA	
OFICINA: C/ H.R. ABADAL, 5 (EL SUCRE). OFICINA DE VIC	
CONCEPTE: IMPOST BENS IMMOBLES URBANS EXERCICI: 2003	
46013516	VICENTE CASALS, ALEJANDRO

DNI	CONTRIBUENT
MUNICIPI: SUBIRATS	
OFICINA: C/ SANT ANTONI, 59. OF. DE ST. SADURNÍ D'ANOIA	
CONCEPTE: TAXA ESCOMBRIARIES EXERCICI: 2003	
37255126	GUILERA ARNAN, MARIA TERESA
37019630	CONCEPTE: TAXA DE CLAVEGUERAM EXERCICI: 2003
37255126	GUILERA ARNAN, MARIA TERESA
MUNICIPI: SURIA	
OFICINA: C/ MAJOR, 36. OFICINA DE MANRESA	
CONCEPTE: IMP.INCREM.VALOR TERR.URBANS EXERCICI: 2003	
39206127	ROS SANTAMARIA, CARMÉ
37743275	SANCHEZ HIDALGO, DAVID
39341571	SARRI FONT, ENRIQUE
CONCEPTE: TRIBUTS LOCALS AGRUPATS EXERCICI: 2003	
14476319	MOJA LANDALUCE, M.AMAYA
MUNICIPI: TALAMANCA	
OFICINA: C/ MAJOR, 36. OFICINA DE MANRESA	
CONCEPTE: IMPOST BENS IMMOBLES URBANS EXERCICI: 2003	
E6170406	CAL PRAT, CB
47151630	MARTINEZ NAVARRO, FRANCISCO
CONCEPTE: IMP.INCREM.VALOR TERR.URBANS EXERCICI: 2003	
36760343	ARNAU MAGEM, GLORIA
39116830	MORATO PEIX, JUAN
39034470	SALDAÑA GOMEZ, MARIA
CONCEPTE: TRIBUTS LOCALS AGRUPATS EXERCICI: 2003	
43400528	FORT VERA, MARIA ENCARNACION
MUNICIPI: TARADELL	
OFICINA: C/ H.R. ABADAL, 5 (EL SUCRE). OFICINA DE VIC	
CONCEPTE: IMPOST BENS IMMOBLES URBANS EXERCICI: 2003	
77295945	SALLES PLA, RAMON
CONCEPTE: IMP.INCREM.VALOR TERR.URBANS EXERCICI: 2003	
77303133	PLA ALUMATELL, LLUIS
MUNICIPI: TIANA	
OFICINA: C/ PARE CLARET, 99. OFICINA DE MONGAT	
CONCEPTE: IMPOST BENS IMMOBLES URBANS EXERCICI: 2003	
46526715	GARCIA AVILES ANGELES
CONCEPTE: IMP.INCREM.VALOR TERR.URBANS EXERCICI: 2003	
B5838168	OROU SPAIN COMERCIAL SL
46541609	GALI SOTERAS, MONTSERRAT
MUNICIPI: TONA	
OFICINA: C/ H.R. ABADAL, 5 (EL SUCRE). OFICINA DE VIC	
CONCEPTE: IMPOST BENS IMMOBLES URBANS EXERCICI: 2003	
37709699	CARRILLO LECHUGA CARMEN
33944639	GARCIA MOTA FLORES, JUAN IGNACIO
36390281	HOMS MONTMANY ISIDRE
CONCEPTE: TAXA ESCOMBRIARIES EXERCICI: 2003	
37099261	BARNILS FABREGA, JORGE
CONCEPTE: TAXA DE CLAVEGUERAM EXERCICI: 2003	
37099261	BARNILS FABREGA, JORGE
MUNICIPI: TORDERA	
OFICINA: PL. CONCÒRDIA S/N. OFICINA DE TORDERA	
CONCEPTE: IMPOST BENS IMMOBLES URBANS EXERCICI: 2003	
X2778156	AMATULLI, GENARO ANDREA NICOLA
B1754463	CONSTRUCCIONES PROMOBIL 2000, S.L.
43671323	GIMENEZ TORRENTS, FRANCISCO JAVIER
41547563	LOPEZ MARTINEZ, ANTONIO
77610965	MARTIN LLOPART, MIQUEL
33909914	MOJINA GOMEZ, MANUEL
B6188695	RENT DUMP SL
39164508	SANTAMARIA PEREZ, JORGE
37325974	TUSUERA SIMO, JOSEFA
MUNICIPI: TORELLÓ	
OFICINA: PL. VELLA, 7 (CAN PARRELLA). OFICINA DE TORELLÓ	
CONCEPTE: IMP.INCREM.VALOR TERR.URBANS EXERCICI: 2003	
77306814	CA IZARES GONZALEZ, JULIAN
33948542	COMAS ROCA, EDUARD
B6190874	EDIFICIS BERENGUER, SL
77475132	GUZMAN PALMA, BERNARDO
B6183305	HABITATGES TORELLÓ, SL
77105707	JIMENEZ FERNANDEZ, CARMEN
38166631	JIMENEZ TAJAHUERCE, MARGARITA
02408355	KRZYSZTOF STACHOWSKI
77094580	NOFUENTES RAMOS, JUAN JOSE
33940184	ROQUE TEIXIDO, MIGUEL
B6133204	SAVORY GRANADA SL
77306811	SOLA PEREA, GASPAR MELCHOR
43627808	SOLA PUJOL, ELISABET
37608174	TELLO NARVAEZ, ANTONIO
MUNICIPI: LA TORRE DE CLARAMUNT	
OFICINA: C/ SANT CARLES, 43-45. OFICINA DE IGUALADA.	
CONCEPTE: IMP.INCREM.VALOR TERR.URBANS EXERCICI: 2003	
36216528	CALVET SOGAS, JUAN
36863161	EICHEVERRIA BARRENECHE, CONCEPCIÓN
46584335	ESCUDE VERGES, MARTA
38223024	FORTE CARTRON, MARCELINA
30463425	GALLEGOS RANÇHAL, ERNESTO P I MES
46565054	GOMEZ JIMENEZ, MARIA PILAR
36997092	MELIZ BELLIDO JOSEFINA
46780481	RIUS VILASECA, MARCOS
38492109	RODRIGUEZ LOPEZ, MANUEL
40979784	SAEZ FLOR, GABRIEL
CONCEPTE: TRIBUTS LOCALS AGRUPATS EXERCICI: 2003	
46584639	ELVIRA CORTES, ENRIQUE
MUNICIPI: TORRELLES DE FOIX	
OFICINA: C/ LLUNA, 4-6. OFICINA DE VILAFRANCA	
CONCEPTE: IMP.INCREM.VALOR TERR.URBANS EXERCICI: 2003	
52206401	LLUESMA MENDEZ, MONICA
MUNICIPI: TORRELLES DE LLOBREGAT	
OFICINA: C/ FRANCESC MACIÀ, 46-48. OF. DE ST.VICENÇ HORTS	
CONCEPTE: IMP.INCREM.VALOR TERR.URBANS EXERCICI: 2003	
40978489	CAMPA CASTELA, ELIANA
33915822	CHAVARRIA ASCASO, MONTSERRAT
70640938	CORCHERO CABELLO, PEDRO
28028602	GABALON CAMPOS, JOSE
38504568	GAMERO LEBRATO, FRANCISCA

DNI	CONTRIBUENT
X0292099	GONZALEZ PESCADOR, DANIEL
A4010299	INMOBILIARIA CARBONERO SA
37364477	MINOR BARRERA, JORGE
36701623	MARTA CALVO, MARIA
37019630	PINOS PAMPLONA, MILAGROS
35117086	QUEJIA SOLLA, MA DOLORES
43682398	RIBES ALVAREZ, ARTURO
MUNICIPI: ULLASTRELL	
OFICINA: AV. PAU CASALS, 9 (AJUNTAMENT). OFICINA DE CASTELLBSIBAL	
CONCEPTE: IMP.INCREM.VALOR TERR.URBANS EXERCICI: 2003	
39175210	MERA ACOSTA, JUAN CARLOS
MUNICIPI: VALLROMANES	
OFICINA: AV. 11 DE SETEMBRE, 32 BX. OFICINA DE MONTORNÉS	
CONCEPTE: IMP.INCREM.VALOR TERR.URBANS EXERCICI: 2003	
36372862	VENTURA BELLAVISTA, LUIS
CONCEPTE: TRIBUTS LOCALS AGRUPATS EXERCICI: 2003	
36372895	PORTET TENAS, JUAN
MUNICIPI: VIC	
OFICINA: C/ H.R. ABADAL, 5 (EL SUCRE). OFICINA DE VIC	
CONCEPTE: IMPOST VEHICLES TRAC. MECANICA EXERCICI: 2003	
33930339	PEREZ MASNOU, JOSE
CONCEPTE: IMP.INCREM.VALOR TERR.URBANS EXERCICI: 2003	
77285568	CAPDEVILA ANFRUNS, ELISENDA
46400253	MANENT FOLCH, RAMON I I
33940989	PLADEVALL MIR, ALBERTO
33951177	PUJOL SABORIT EVA
77296007	RAURELL SOLER, SEGIMON I I
46687496	SANCHEZ MORENO, DAVID I I
CONCEPTE: TAXA ESCOMBRIARIES COMERCIALS EXERCICI: 2003	
B6008570	ABSIS DECORACIO CALVET GIRALT, S.L.
36351107	ARBOIX CASAS FRANCESC
B6147813	AUSA PARTY, S.L.
C6236152	BUXADE CASAJUANA S.C.P.
37703358	DAVI ALUMATELL JOSEP
B6172023	EDIPIROMAS SL
B6227558	HERRER SPAIN SL
47847279	KIMBA ADAMOU HADIZA
36347079	MARTI MARTI JOSEP
G6279048	OPEN END S.C.P.
38473294	VILA GARRIGA JOSEP MARIA
CONCEPTE: TAXA DE CLAVEGUERAM EXERCICI: 2003	
30458866	DE TORO CASTELLON JUAN MARIANO
CONCEPTE: TAXA LLIC. OBERTURA ESTABLIM. EXERCICI: 2003	
37649310	FREIXANET SALA ASSUMPTA
CONCEPTE: INTERESOS DE DEMORA EXERCICI: 2003	
30458866	DE TORO CASTELLON JUAN MARIANO
CONCEPTE: TRIBUTS LOCALS AGRUPATS EXERCICI: 2003	
33887308	AGUILAR SALVADOR, JOSE MARIA
75584291	ARAGONES MUÑOZ JUAN
77285801	CASTANY ISERN, JOAQUIN
52142028	ESPUÑA MORA, DAVID *
33932858	GARCIA PADORNO M. DEL SOL
45541991	LLUCEA JULIA M.DOLORS
77268947	LOPEZ SOJO, FRANCISCO
39228192	MALIAN SERRA JOSE
33940461	NIETO CUENCA, SANTIAGO
31814544	PEÑA LOPEZ, ANGEL MIGUEL
33952909	POVEDANO FERNANDEZ, SERGI
77296007	RAURELL SOLER, SEGIMON
36562729	RODRIGUEZ GONZALEZ MARIA
38339871	RODRIGUEZ LOPEZ FRANCISCA
CONCEPTE: TRIBUTS LOCALS AGRUPATS EXERCICI: 2003	
37617175	BLASCO ROZAS AVELINO
33937142	CANUDAS VILA M.DOLORS
33943384	CONTERAS RODRIGUEZ JULIO
B6270775	ORDAX PRODUCTOS S.L.
X3364872	OSEMEKE CHRISTY
46025291	PUJOL MEMBRADO ROSA
33930152	SAMPEDRO FRUTOS JOSE JOAQUIM
78081975	VALERO PINEDA MARIA JOSE
MUNICIPI: VILADECARVALS	
OFICINA: C/ DE BAIX, 13. OFICINA DE VILADECARVALS	
CONCEPTE: IMPOST BENS IMMOBLES URBANS EXERCICI: 2003	
39076889	LLOCH CORBERA CARMEN
CONCEPTE: IMP.INCREM.VALOR TERR.URBANS EXERCICI: 2003	
34746675	CORBALAN TRIMINO, FERMIN
07506583	RUBIO SOBRINO, FRANCISCO JAVIER
MUNICIPI: VILANOVA DEL CAMÍ	
OFICINA: C/ SANT CARLES, 43-45. OFICINA DE IGUALADA.	
CONCEPTE: IMPOST BENS IMMOBLES URBANS EXERCICI: 2003	
B6207634	BILQUÍ TRADING, S.L.
CONCEPTE: IMPOST VEHICLES TRAC. MECANICA EXERCICI: 2003	
38484084	VAQUERO PEREZ, JOSE
CONCEPTE: IMP.INCREM.VALOR TERR.URBANS EXERCICI: 2003	
36321159	CASTELLTORT PALMES, TERESA
46658898	LOPEZ BERGADA, OLGA
CONCEPTE: TRIBUTS LOCALS AGRUPATS EXERCICI: 2003	
46779073	FRANCO CABEZA, FRANCISCO JOSE *
47101974	HOYOS LIZANA, MA DE LOS ANGELES
39680314	LOPEZ GARRIDO, JOAN
46644391	MUNIESA LLUSA, JAVIER
X3381122	NARANJO ALCIVAR CARLOS ALBERTO
01094007	OCANA PARRA, ANTONIO
MUNICIPI: BADIA DEL VALLES	
OFICINA: AV. BURGOS, S/N. OFICINA BADIA DEL VALLES	
CONCEPTE: IMPOST BENS IMMOBLES URBANS EXERCICI: 2003	
34732620	CARRERRO VALLES, MANUEL
CONCEPTE: TAXA ESCOMBRIARIES EXERCICI: 2003	
22355431	LOPEZ LOPEZ, ALFONSO
CONCEPTE: TAXA ESCOMBRIARIES COMERCIALS EXERCICI: 2003	
22355431	LOPEZ LOPEZ, ALFONSO
34732620	ORTIZ ROSAS, CARMEN

Administració Local

DNI CONTRIBUENT

APARTAT B.- LIQUIDACIONS PRACTICADES PER L'AJUNTAMENT.

MUNICIPI: ALELLA
 OFICINA: RB. ÀNGEL GUIMÈRÀ, 5. OFICINA D'ALELLA
 CONCEPTE: CONTRIBUCIONS ESPECIALS EXERCICI: 2003
 46311787 BALMAÑA TAXONERA, OLGA
 38688210 HERNANDEZ SIMO, ANTONIO
 04306714 NICOL SHALOM
 A5844115 ONSBRUCK, S.A.

MUNICIPI: ARENYS DE MAR
 OFICINA: RIERA PARE FITA, 90 L2. OFICINA D'ARENYS DE MAR
 CONCEPTE: TAXA RETIRADA VEHICLES EXERCICI: 2003
 B6246312 MOTOR SYNERA, SL
 CONCEPTE: TRIBUTOS LOCALS AGRUPATS EXERCICI: 1999
 36500859 AZNAREZ HERMOSA, JOSE LUIS
 24975226 BLANCO IGLESIAS PASCUAL
 37688783 BOU CALOMARDE, DAVID
 38620978 FONRODONA FONRODONA JOSEFA
 38774358 GARCIA FERNANDEZ, FRANCISCO
 37074353 MAYOLA RIBAS CARMEN
 38647531 MIRO TEIS MARIA
 38772786 PONS MARIE, JOSEFA
 37706594 PORCHAS SANCHEZ, MA TERESA
 37113850 SALMERON MARTIN, JOSE
 38758559 SOLER ROCA, MARIA ANGELES
 B6132283 TAURO ESTEL S L
 CONCEPTE: TRIBUTOS LOCALS AGRUPATS EXERCICI: 2000
 36500859 AZNAREZ HERMOSA, JOSE LUIS
 38776357 BARO RILLO, RICARDO
 46523535 FERNANDEZ MOLINA, MANUEL
 38620978 FONRODONA FONRODONA JOSEFA
 40069989 FORNOS SARDA MARIA
 38752833 FORS GUILLOT, MA ANTONIA
 38774358 GARCIA FERNANDEZ, FRANCISCO
 77605888 GARCIA GARCIA, JUANA
 37704353 MAYOLA RIBAS CARMEN
 38647531 MIRO TEIS MARIA
 32044502 PADILLA JIMENEZ, DOLORES
 38772786 PONS MARIE, JOSEFA
 37706594 PORCHAS SANCHEZ, MA TERESA
 38749259 REGAS PUIG, JOSEP
 37113850 SALMERON MARTIN, JOSE
 38835852 SANCHEZ MELPE, JORGE
 38803267 SERRANO POLO, MIGUEL ANGEL
 B6132283 TAURO ESTEL S L
 UMBERT VUJLOZ JUANA

CONCEPTE: TRIBUTOS LOCALS AGRUPATS EXERCICI: 2001
 36549102 ALMOR MARIN, FELIX
 36500859 AZNAREZ HERMOSA, JOSE LUIS
 38776357 BARO RILLO, RICARDO
 36954416 BERNALUS GARCIA, MA ANTONIA
 35086619 CATALA SALAT, CARMEN
 46523535 FERNANDEZ MOLINA, MANUEL
 38620978 FONRODONA FONRODONA JOSEFA
 53075283 GALLANGO LORENZO, JORDI
 38774358 GARCIA FERNANDEZ, FRANCISCO
 77605888 GARCIA GARCIA, JUANA
 38763706 GARCIA GRACIANO, FRANCISCO
 38647531 MIRO TEIS MARIA
 38796434 MORATA CARRERA, ALBERTO
 32044502 PADILLA JIMENEZ, DOLORES
 B5828423 PANDEZ SL
 38842096 PERIZ NOGUERES, FREDERIC
 38772786 PONS MARIE, JOSEFA
 37706594 PORCHAS SANCHEZ, MA TERESA
 03861809 PRAT JULIA JOAQUINA
 37477905 RIGAU BUSQUETS CARMEN
 45401189 ROSELLO PONS, ENRIQUE
 37113850 SALMERON MARTIN, JOSE
 37694671 SANTOS GONZALEZ, OLEGARIA
 UMBERT VUJLOZ JUANA
 77254794 UNCETA ADELL SILVIA

VAN WINGAARDEN GERTRUIDA HENDRIKA
 CONCEPTE: TRIBUTOS LOCALS AGRUPATS EXERCICI: 2002
 36500859 AZNAREZ HERMOSA, JOSE LUIS
 38776357 BARO RILLO, RICARDO
 36954416 BERNALUS GARCIA, MA ANTONIA
 46523535 FERNANDEZ MOLINA, MANUEL
 38620978 FONRODONA FONRODONA JOSEFA
 40069989 FORNOS SARDA MARIA
 38752833 FORS GUILLOT, MA ANTONIA
 38774358 GARCIA FERNANDEZ, FRANCISCO
 38763706 GARCIA GRACIANO, FRANCISCO
 00386208 GRAUPERA BOIX JOSEP
 38647531 MIRO TEIS MARIA
 38796434 MORATA CARRERA, ALBERTO
 32044502 PADILLA JIMENEZ, DOLORES
 38772786 PONS MARIE, JOSEFA
 37706594 PORCHAS SANCHEZ, MA TERESA
 45401189 ROSELLO PONS, ENRIQUE
 37113850 SALMERON MARTIN, JOSE
 77254794 UNCETA ADELL SILVIA

MUNICIPI: BIGUES I RIELLS
 OFICINA: AVINGUDA PRAT DE LA RIBA, 167. OFICINA BIGUES I RIELLS
 CONCEPTE: IMPOST ACTIVITATS ECONOMIQUES EXERCICI: 2001
 37688613 VERES GOMEZ, ANTONIO

MUNICIPI: CALDES DE MONTBUI
 OFICINA: PL. FONT DE LLÉU, 11. OF. DE CALDES DE MONTBUI
 CONCEPTE: CONTRIBUCIONS ESPECIALS EXERCICI: 2003
 37598910 AUSIO CASABAYO, TERESA
 36719366 DEU CAMPS CARMEN
 36201895 SINDREU CONDAL, ANTONI

MUNICIPI: CALELLA
 OFICINA: C/ BARCELONA, 20. OFICINA DE CALELLA
 CONCEPTE: SANCIONS DIVERSES EXERCICI: 2003
 B5829469 DIMAROCA SL
 G6214526 H & G, S.C.P.
 25943074 SORIANO GARCIA, AMADOR

DNI CONTRIBUENT

MUNICIPI: CARDEDEU
 OFICINA: PL. SANT JOAN, 1 (AJUNTAMENT). OFICINA DE CARDEDEU
 CONCEPTE: TRIBUTOS LOCALS AGRUPATS EXERCICI: 2003
 B6190854 CENTERPULSE DENTAL IBERICA, SL
 H6207135 COMM. PROPIETARI AV EDUARD CORBELLA 100
 B6325856 LEMAC CARDEDEU, SL
 43508362 NAVAS MACIA, ANTONIO
 36368644 TEIXIDO MARTI, JAIME

MUNICIPI: CASTELLDEFELS
 OFICINA: PL. DE L'ESGLÉSIA, 1. OFICINA DE CASTELLDEFELS
 CONCEPTE: IMPOST VEHICLES TRAC. MECANICA EXERCICI: 2003
 46234686 FRANCO QUEROL LAURA ESTEFANI
 CONCEPTE: IMP.INCREM.VALOR TERR.URBANS EXERCICI: 2003
 46109488 BALLESTER SOLER, FERNANDO RAMON
 B6124462 BELNOME PARTENERS S L
 X0189564 BENSAL,MICHAEL
 46207195 CAMPO RUIZ, FERNANDO
 X0920221 DEVOTTI, ROBERT S JACQUE
 37702727 ESPARRICA CANTALOCELLA, RAMONA
 37007285 ESTRADA FRANCH, JOSE
 FRESQUET SERRER, INGEBOURG
 43518352 GARCIA FENOLLAR, ISABEL
 GIL MUÑOZ, ALEJANDRO
 38561730 GONZALEZ DIAZ, JORGE JUAN
 LOPEZ GARCES, JAIME
 MONTES JAIME, CRISTIAN IVAN
 MONTES JAIME, MIGUEL ANGEL
 MONTES LOPEZ, GABRIEL IVAN
 MUÑOZ MORENO, TOMAS ROBERTO
 PIÑEIRO LOPEZ, SEBASTIAN-MATIAS
 46118222 PRAT HERNANDO, FRANCISCO JAVI
 B6160298 PROMOFELS 2000 SL
 B6038811 PROMOTORA DALIANIS SL
 46204617 PULIDO CAMACHO, CARLOS
 47722924 RECHA ARRUAZ, JULIO CESAR
 B6218906 SIA MARTA
 52304294 TEIXIDO RODRIGUEZ, DAVID
 36509805 VIDAL DOMENECH, AMADEO

MUNICIPI: ESPLUGUES DE LLOBREGAT
 OFICINA: PCA, SANTA MAGDALENA, 11. OFICINA D'ESPLUGUES
 CONCEPTE: IMP.INCREM.VALOR TERR.URBANS EXERCICI: 2003
 38061702 BARRAZA ROCA, MA DOLORES I I
 37748236 CASANOVAS AGUILAR, MERCE
 38376286 GIMENEZ GARCIA, ANTONIO I I
 37332300 LOSADA TAUSTE, JOSE ANTONIO I I
 35014910 RIPOLL PRATS, MA INES
 B4361893 SALTER PENEDES GARRAF S L
 40270897 SERRA SERRA, MARIA CARMEN
 35096270 SOLER LUQUE, JOSE MARIA I I
 00670412 VARELA RIBERA, JOE JAVIER
 50276386 VARELA RIVERA, LEONOR
 50273558 VARELA RIVERA, SERAFIN

MUNICIPI: MALGRAT DE MAR
 OFICINA: C/ DEL CARME, 71 BX. OFICINA DE MALGRAT
 CONCEPTE: IMPOST BENS IMMOBLES URBANS EXERCICI: 2003
 26444120 ROBLEDILLO ROMERO, MANUEL

MUNICIPI: MATARÓ
 OFICINA: C/ SANT JOAQUIM, 5. OFICINA DE MATARÓ
 CONCEPTE: IMPOST BENS IMMOBLES URBANS EXERCICI: 2003
 38786722 CASTELLA LLADO, JOSE
 X1924514 DANFAKHA,FAMARA
 38821055 GIL IBERNON,ISABEL
 52788840 GONZALEZ VIERA,ENRIQUE JOSE
 38105837 GUIM VALLEJO, MARIA LAURA
 X1471285 HARRATA,MOHAMED LARBI
 X2354853 HUISEN,ZHAN
 38755358 JIMENEZ LUQUE,FRANCISCA
 X1514191 OUARIACH,OMAR
 46052771 PALOMARES LOPEZ,ANTONIO
 39116107 PELAEZ ACUÑAS,ANTONIO JESUS
 38841331 TORRALBA RODRIGUEZ,SILVIA ROSA
 38109830 URIACH RUBI,ALVARO
 CONCEPTE: IMPOST VEHICLES TRAC. MECANICA EXERCICI: 2003
 B3861639 RETAMA 3, S.L. UNIPERSONAL
 CONCEPTE: TAXA ESCOMBRIJERS EXERCICI: 2003
 B5881940 CONSTRUCCIONES 2005 SL
 X1514191 OUARIACH,OMAR

CONCEPTE: TAXA LIC. OBERTURA ESTABLIM. EXERCICI: 2003
 B6122422 ACQUA BCN,SL.
 B6186813 APLIASFALT S.L.
 46034117 GARCIA POYATO,SALVADOR
 B6213465 VICAM STL, S.L.
 CONCEPTE: TAXA RETIRADA VEHICLES EXERCICI: 2003
 39003702 BALAGUER BUIOM,ENRIQUE
 79302355 BARNADA CARRASCO,JAVIER
 E0227702 BEMBATOURE
 38808372 BOBO COLOMANIS,MIGUEL
 77187448 ESCUDERO GOMEZ,JORIE
 38778263 GARRIDO VERDUGO,JESUS
 38832982 GONZALEZ SANCHEZ,MARIA VICTORIA
 53082640 MONTCEQUEDA ALAMEDA,ISMAEL
 38781111 MORENO-CID RAMOS,JOSE
 37245992 PALAU TRUCADA,MARTIN
 47653327 PRIZONT WISCHINEYSKY,SERGIO DANIEL
 38808080 PUCES ALLEGUE,JORDI
 37739680 PUJADA ALBADEJO,JOSE RAMON
 52212601 RODOERO ARTO, JUAN ANTONIO
 47713828 RODRIGUEZ PALLARES,ROMAN
 33937533 ROMEU BARDOL, RAMON
 36913546 RUESCA CUCALON,AURORA
 38802254 SOLER FERRER,JOAQUIM
 03885680 VALLE PUIGVERD,NOIMAR
 CONCEPTE: ALTRES INGRESSOS NO TRIBUTARIS EXERCICI: 2003
 38810951 CHIA PRADO DEL,ANTONIO
 CONCEPTE: ALTRES INGRESSOS TRIBUTARIS EXERCICI: 2003
 38843154 ABELLANEDA MARTINEZ,IVAN
 X2627115 ALEJANDRO MENDEZ,DIEGO
 38798145 ALVAREZ GARCIA,REMEDIOS
 38841411 BARROSO SERRANO, SERGIO
 X0754654 BENKITIB,REDOVAN

DNI CONTRIBUENT

38870706 CABEZAS FERRI,MIGUEL
 X1425958 CAMARA,YOUSSEPH
 38870296 CAMPOY LOPEZ,JOHNATAN
 37675778 CASALS CAMBRA,MARTA
 38835671 CORTES COMBE,DAVID
 38761779 DALMAU CASELLAS,PERE JOAN
 B6050044 DELIVERY,JUANMA
 X1397669 DRAME,BOUNDIA
 X0753778 EL GUENNOUNI,ADEL
 40969442 EXPOSITO CERDAN,CARLOS JOSE
 38859538 FERNANDEZ ESPARRELL,FRANCISCO JOSE
 B6130858 FUTUR PIZZA SL
 45037474 GAONA PEREZ,RAFAEL
 52462188 GONZALEZ FUENTES,JUAN MIGUEL
 28074846 GONZALEZ MOLINA,JOSE
 38866921 GONZALEZ UCLES,MIGUEL ANGEL
 JATEH,BAKARY
 X1232516 JIMENEZ RODRIGUEZ,EMILIO
 38777426 KOUASSI,KANGA MALAN
 00125943 MARTINEZ CARRION,ANDRES
 39028252 MAYORDOMO CASTRO, OSCAR
 38832647 MELO DE,LEONEL BAPTISTA
 X0096874 MENDEZ MARTIN,ANA BELEN
 46593832 MONREAL GONZALEZ,ALBERTO
 38103927 MORENO SALGUEIRO,ISABEL
 53032142 NUÑEZ LLIBRE,SIMON
 38838767 OBAIDALAH,ADIL
 X3219797 ORANIAS GERMA,JOSEP
 38839223 PEREZ PEREZ,JUAN JOSE
 38805511 PUIGERRAJOLS MAURI,JOSEP
 38759777 PURIFICACION PEREZ,JAVIER
 47614469 RIFOLL ALBERT,ZEUS
 38865475 SANCHEZ GARCIA,GERARD
 38838211 TERUEL GARRIGA,GISEL
 38836808 TODOLI TORRES DE,JUAN JOSE
 46238492 CONCEPTE: TRIBUTOS LOCALS AGRUPATS EXERCICI: 2003
 52543491 PEREZ GARRIDO,MARIA CARMEN
 38661639 RETAMA 3, S.L. UNIPERSONAL
 CONCEPTE: TRIBUTOS LOCALS AGRUPATS EXERCICI: 2003
 07401110 MARTIN DOMINGUEZ,ANTONIO
 38801951 OLMEDO ORTIZ,MANUEL
 CONCEPTE: TRIBUTOS LOCALS AGRUPATS EXERCICI: 2003
 G6169483 ALDA REHABILITACIONES SCP
 B6296777 ESTRUCTURAS Y PROYECTOS KLEIN SL
 38774870 GRAUPERA DALMAU,SALVADOR
 38830799 NADAL MAYNREGRE,JORDI
 38770760 RAMBLA VALLE DEL,JUAN ANTONIO
 B6056640 REFORMAS ARAGON E HIJO, S.L.
 38804542 VIZA BOLTES,ENRIC
 CONCEPTE: TRIBUTOS LOCALS AGRUPATS EXERCICI: 2003
 38818368 AGUILAR JERONIMO,JOSE
 38811983 ALCALDE ANGEL ANGEL
 B6081754 CERDANYOLA EXTERIOR S.L.
 38798910 CID MUÑOZ,NICOLAS
 B5881940 CONSTRUCCIONES 2005 SL
 A5974199 CONSTRUCCIONES GONREDI SA
 38823752 CORONADO GONZALEZ,SERGIO
 38817525 ESPEJO GARCIA,RAFAEL
 B5937737 FLOBEL IMMOBLES SL
 38754108 GONZALEZ COLL,JOAQUIM
 HERNANOS RAMOS ROMAN S.L.
 B5813277 LLINAS BARRIOS,MANUEL
 38751658 MARTINEZ DE SALINAS MONASTERIOGUREN DE,J
 13288665 MARTINEZ FERNANDEZ,FRANCISCO
 38768104 MARTINEZ FERNANDEZ,MANUEL
 38840168 MARTINEZ FERNANDEZ,MANUEL
 15353588 MASEDO MOLINA,JULIO
 38808782 MOLDERO GALEZ,FRANCISCO ANTONIO
 28562358 MORENO GARCIA,FRANCISCO
 B6147131 PROMOCIONS ROAD 97 SL
 B6101993 PROMOMAR OBRAS AMADOR RIVAS
 09015513 ROMAN FERNANDEZ,SERGIO
 27839816 RUIZ VILLARREAL,ANTONIO
 37166934 SANZ ALVAREZ,BRIGIDA
 38803283 SOTOMAYOR CARBONELL,EMILIO
 35055404 XAI CARCEL,MACAYA,JOAQUIN RAMON
 37673429 VIVES SANFELIU,JUAN ANTONIO

MUNICIPI: POLINYA
 OFICINA: PL. DE LA VILA, 1. OFICINA DE POLINYA
 CONCEPTE: ALTRES INGRESSOS NO TRIBUTARIS EXERCICI: 2003
 48938782 MOYA VALENZUELA,DANIEL

MUNICIPI: LA ROCA DEL VALLES
 OFICINA: CAN SOL- CT. CATALUNYA, 24. OFICINA DE LA ROCA
 CONCEPTE: TRIBUTOS LOCALS AGRUPATS EXERCICI: 2003
 B0031639 NIKE RETAIL SUCURSAL EN ESPAÑA
 B6268817 PROMOCIONES CAN SAULEDA DOCE TRECCE SL
 B5800692 TALAMAN SL

MUNICIPI: SANT BOI DE LLOBREGAT
 OFICINA: PL AJUNTAMENT 20-21 "EL NÚRIA". OF. ST. BOI DE LLOBREGAT
 CONCEPTE: IMPOST BENS IMMOBLES URBANS EXERCICI: 2000
 B5904492 BENET MONSO SL
 38033410 BUENO NAVARRO,JUAN
 52190585 CARAVACA ALEGRIA,JOSE
 A5843166 CONSTRUCCIONES FACON SA
 37364946 DONAIRE MARTINEZ,ISABEL
 52469111 LATORRE DOMINGUEZ,SERGIO
 38419069 MARTIN GONZALEZ,JESUS
 52190095 RAMIREZ BARRERO,MONTSERRAT
 02863053 ROSADO GARCIA,LUIS
 52134375 SANCHEZ GUTIERREZ,JOSE JAVIER
 CONCEPTE: IMPOST BENS IMMOBLES URBANS EXERCICI: 2001
 38507721 AMORES FERNANDEZ,JOSE RAMON
 38453514 ARRIAZA LOPEZ,MANUEL
 40864253 BORDA PIJUAN, RAMON
 18904401 CAMPOS MARTINEZ,MARIA DE GRACI
 B5989037 CATINET SL
 18426459 CONESA TRONCHO, FERNANDO
 08703183 DIAZ HERRADERO,MANUELA
 46574679 EDO EDO,JOAQUIM
 46055729 ESTELLER ALCARRIA,JUAN CARLOS
 38047087 FARRERAS HERNANDEZ,JOSE MARIA

Administració Local

DNI	CONTRIBUENT
52461445	FERRER ORTEGA, ANTONIO
52195567	FERRER ORTEGA, CRISTINA
47604003	FIGUEROA CRUCEN, ANA DELRLINDA
38081683	GIMENEZ MORENO, MARIANO
75532481	GONZALEZ GONZALEZ, ESTEBAN
86223865	KETTY 2000 SL
38082406	MARTINEZ SOENGAS, SERGIO
07788518	MATILLA MARTIN, M NIEVES
52466108	MENDEZ IZQUIERDO, JOSE MARIA
37653739	MILLER CESPEDOSA, JOSE
40013599	MONERQUES RODRIGUEZ, ARTURO
35102867	MORENO ALMENTA, RAFAEL
35093431	MUNOZ MARTIN, JOSE
52197066	PEREZ VALENCIA, FRANCISCO
46644582	PEREZ VAZQUEZ, JORGE MANUEL
52190456	PIÑA MOYA, PEDRO
80019613	RODRIGUEZ CABALLO, MANUEL
46552999	ROJAS CARDOSO, MARIA ANGELES
37326396	ROMERO TROYA, JOSE
38488042	ROYO MARTI, JOSE P
52460127	RUIZ RIOS, MARIA CARMEN
47602302	SERRA PARES, ROGER
37327743	VIDANA MOYANO, JOSE
52192388	VILLEN CASTILLO, MANUEL
CONCEPTE:	IMPOST BENS INMOBLES URBANS EXERCICI: 2002
37322447	AGUILA ROBLES, JOSE ANTONIO
38079256	AGUILAR FARRAS, ANTONIO
38540832	ALMAGRO MACANAS, JOAQUIN
36971295	AMARGOS MARONDA, MIGUEL
02181435	APARICIO DIAZ, M CARMEN
46130178	BAFALUY PUYUELO, JOSE MIGUEL
37378149	BENITO MONTON, CARLOS
44184486	BLANCO CANTALEJO, LAURENCIA
52469862	CABELLO MEDINA, JAVIER
52196653	CALDERON GALERA, MARIA CRUZ
37682477	CARRERO GARCIA, ISABEL
38451808	CARRION RIBASCO, JESUS
08293457	CASTILLO DEL RUIZ, FRANCISCO
46552981	CATALA GEREZ, JOAQUIN
38424868	CAZALLA LIEBANA, JOSE MANUEL
38118371	CAZORLA GARCIA, JOSE ANTONIO
30131520	CEREZO BARQUERO, FRANCISCO
52191492	CEÑA PEREZ, SERGIO
37379726	COMELLES PUJADAS, ELISABET
29690484	CRUZ MEDINA, JOAQUIN
38423853	ESCRIBA PIQUERAS, MANUEL
74800643	FERNANDEZ CASTAÑEDA, JOSE
35082319	FERNANDEZ LOPEZ, FCO JAVIER
86122050	FORMAMOBEL SL
46134284	GALLEGO VALLE, RAUL
77075453	GARCIA LOPEZ, MANUEL
52462913	GIGANTE AREVALO, JOSE ANTONIO
38035569	GIMENEZ MARTIN, JOSE FRANCISCO
25301996	GONZALEZ GODOY, JOSE MANUEL
35008332	GUZMAN AGUILAR, ENCARNACION
46233410	INFANTE BORRERO, ANTONIO
38547819	JIMENEZ ARRIBAS, JOSE MARIA
38437367	JIMENEZ LUQUE, JUAN
52190817	LEON SANCHEZ, DIEGO
35038177	LOPEZ VICENTE, MARIANO JOSE
52469590	MARTOS RUIZ, OSCAR
46348545	MASANA GINE, JOSE
36553731	MEDINA CACERES, JUAN
38540253	MOLINA VALENZUELA, JOSE
38411109	MORENO MARTIN, FRANCISCO
37376308	MOYA MAGAN, JORGE
38557720	NORIA CARO, MIGUEL
52461288	ORTIZ JIMENEZ, JORDI
A5863472	PANSFOOD SA
52468265	PEREZ LOPEZ, JAVIER
86209796	PROMOCIONES CELSON SL
38244282	RABELLA DINARES, M ANGELA
38497271	RAMOS ESCRICH, ROBERT
52466492	RAPELA CAJA, FRANCISCO JAVIER
52191236	RAVENTOS BURELLA, JUAN ANDRES
52199035	REPULLO RAMIREZ, JORGE FRANCISCO
37357724	RODRIGO SERRANO, JOSE MARCOS
38122811	ROSA DE LA BLAZQUEZ, CARLOS VICENTE
35041736	RUEDA CORTES, FRANCISCO JOSE
38456638	SALMERON GONZALEZ, FRANCISCO JOSE
77282529	SANCHEZ CORREA, JESUS
44193990	SANCHEZ MACIAS, PENELOPE
38420936	SANCHEZ MARTINEZ, GABRIEL
52193685	SANCHEZ NARANJO, ANGEL
46639576	SANCHEZ VEGA, JAVIER
52468898	SANTANA ALGUACIL, ANGEL
52190904	SITURANA VINTA, JORDI
38439953	SOLIS MOLINA, FRANCISCO
52205903	SORIANO GARCIA, FRANCISCO JAVI
52621786	TOMICO LAGARES, MARIA DEL CARMEN
37659494	VILAR ROJALS, SALVADOR
38171469	XIOL ZUBIRUBU, CARLOS
CONCEPTE:	IMP.INCREM.VALOR TERR.URBANS EXERCICI:2000
52190121	CHAVERO SANCHEZ, MERCEDES
25922633	GONZALEZ MEDINA, PEDRO
08386519	MENDEZ GOMEZ, JOAQUIN
38415969	NAVIO CAMACHO, ANTONIO
CONCEPTE:	IMP.INCREM.VALOR TERR.URBANS EXERCICI: 2001
37063402	ANDREU RODRIGUEZ, GABRIEL
31798913	FERRER BRIONES, JUAN JESUS
38506039	HOYÓS MARTINEZ, ADOORACION
CONCEPTE:	IMP.INCREM.VALOR TERR.URBANS EXERCICI: 2002
43449671	DONET GARRIDO, FRANCESC
52464186	FERRER MUÑOZ, PILAR
38500013	IZQUIERDO CUCHILLERO, MARIA TERESA
38336022	LINARES GONZALEZ, MARIA PILAR
74704358	LOPEZ CHAVEZ, FELIPE
37259520	MONTOLIO GONZALEZ, CARLOS
52197079	MORENO ACEVEDO, ANTONIO
38060883	MORENO LINARES, MARIA SOLEDAD
77735726	MORENO LINARES, SONIA
38408360	MUNOZ FONT, AURELIO
08796249	RINCON MURILLO, JUAN MARIA
47601517	RODRIGUEZ PEREZ, DANIEL JESUS

DNI	CONTRIBUENT
52198864	ROJAS CANO, MIGUEL
CONCEPTE:	IMP.INCREM.VALOR TERR.URBANS EXERCICI: 2003
08703048	AGUACIL CARRIZOSA, JUAN
08276403	ANTEQUERA NUÑEZ, ISABEL
52467890	ARELLANO MARQUEZ, VIRGINIA
36674479	AVILES TORRADELLA, JOSE
38059420	BALADO DIEZ, JUAN CARLOS
38354076	BARRACHINA RABADAN, ISIDRO
38035260	BLASCO LAHIGUERA, ENRIQUE
52462519	CARDENAS TALAMINO, ANA MARIA
47601882	ESTEVEZ TORRECILLAS, MANUEL
52278768	FRANCH GOMEZ, JOSE ANTONIO
25894427	GALLEGO EXPOSITO, ANTONIO
52914971	GARCIA GARCIA, MARIA DEL CARMEN
B6223865	KETTY 2000 SL
18358497	LATORRE GARCIA, JOAQUIN
38064544	MARTI GOMEZ, MARTA
38382170	MONTERO OJEDA, DOLORES
23968485	MORA PLAZA, ENCARNACION
38400531	MORUNO FERNANDEZ, JUANA
52469149	NAVAS AMAYA, MONICA
38415969	NAVIO CAMACHO, ANTONIO
24086694	ONTIVEROS SANCHEZ, MANUEL
36895255	PAREJA PLAZA, M DEL CARMEN
47601435	PASANO ARIMON, MIGUEL
A5859716	PROMOCIONES CALL ROMAN SA
B5822399	QUIMISER SA
77263796	RIOS YEPES, JOSE RAMON
07375271	RODRIGUEZ DIAZ, GUMERSINDA
39265566	ROMAN MORENO, ELENA
46666080	SABATE CIVICO, FRANCISCO JOSE
37354797	SANCHEZ RUIZ, JOSEFA
38245426	SANCHO BENEDICTO, ENRIQUE
38350676	SANTOS ARIAS, FRANCISCO
52629768	TORRECILLAS CASTILLO, SANDRA
CONCEPTE:	IMP.CONSTRUC.INST.I OBRES EXERCICI: 2003
X2128906	BARROSO OLIVERA, DE JEFFERSON
H5950646	CPH RIERA GASULLA 19
A6164341	GES INM TARSIS SA
77270190	LOBET ASCASO, ANTONI
52465194	SANTOS LABRADA, MIGUEL ANGEL
CONCEPTE:	TAXA CEMENTIRI MUNICIPAL EXERCICI: 2003
77073399	PRAT ALMIRALL, TERESA
CONCEPTE:	TAXA LLIC. URBANÍSTIQUES EXERCICI: 2003
B0830527	DUEL DELTA SL
G6248390	MIRAMONTE CONSTRUCCIONES SCP
CONCEPTE:	TAXA ENTRADA VEHICLES-GUALS EXERCICI: 2002
36699143	COLL RIGOL, BALDRI
H6233946	CPA JOAN PFAFF 34
H6267271	CPA PCE SANTA TERESA 1
H6249945	CPA PLACA BAIX LLOBREGAT 5
H6265253	CPA RIERA BASTE 56
38244626	GOMEZ MALDONADO, MANUEL
38412125	LOPEZ FARRE, M TERESA
38401465	MARTINEZ MIRON, ANTONIO
CONCEPTE:	TAXA ENTRADA VEHICLES-GUALS EXERCICI: 2003
38354127	CPA ALEXI PARES I VALLS 20 22 24
19351297	GIL FORMENT, MANUEL
37367880	GIMENEZ MAÑES, ANTONIO
38074694	HEREDIA TRAMUNT, M ROSA
B6275142	MEDEL GARCIA, M ANGELES
	VV PROMOCIONES MARLU SL
MUNICIPI:	SANT JOAN DESPI
OFICINA:	CAMÍ DEL MIG, 7 BX. OFICINA DE ST. JOAN DESPI
CONCEPTE:	IMP.INCREM.VALOR TERR.URBANS EXERCICI: 2003
36255823	DIAZ SABRAFEN, ALBERTO
46662979	FERNANDEZ RUF, JERONIMO
46619612	FERNANDEZ RUF, JUAN CARLOS
CONCEPTE:	TAXA DE CLAVEGUERAM EXERCICI: 2003
46665654	CASADO GARRIDO, PEDRO MANUEL
CONCEPTE:	SANCIONS DIVERSES EXERCICI: 2003
38411613	MORENO TORRUBIA, ANDRES
CONCEPTE:	TRIBUTS LOCALS AGRUPATS EXERCICI: 2003
38455721	TORTOSA MORDA, FRANCISCO
CONCEPTE:	TRIBUTS LOCALS AGRUPATS EXERCICI: 2003
44012186	ANIENITO HERNANDEZ, ROBERTO
37753220	GOMEZ ORTIZ, ANTONIO
MUNICIPI:	SANT PERE DE VILAMAJOR
OFICINA:	BAIXADA DE L'ESTACIÓ, 7. OFICINA DE LLINARS
CONCEPTE:	CONTRIBUCIONS ESPECIALS EXERCICI: 2003
43015205	RIERA BONACHELA, MARIA NURIA
MUNICIPI:	BARBERA DEL VALLES
OFICINA:	PG. DOCTOR MORAGAS, 224. OFICINA DE BARBERA DEL VALLES
CONCEPTE:	IMP.INCREM.VALOR TERR.URBANS EXERCICI: 2003
37575578	ANTOLIN BARRO, MANUEL
A2200522	BANCO INVERSION SA
08236801	RODRIGUEZ SILVA MARIANA
CONCEPTE:	SANCIONS DIVERSES EXERCICI: 2003
B6207531	LITO-OFFSET VENTURA, SL
MUNICIPI:	VIC
OFICINA:	C/ H.R. ABADAL, 5 (EL SUCRE). OFICINA DE VIC
CONCEPTE:	IMPOST BENS INMOBLES URBANS EXERCICI: 2003
33887308	AGUILAR SALVADOR, JOSE MARIA
77310385	AGUILAR SERRA, MIQUEL
75584291	ARAGONES MUÑOZ, JUAN
77285801	CASTANY IERN, JOAQUIN
30458866	DE TORO CASTELLON JUAN MARIANO
52142028	ESPUÑA MORA, DAVID *
33932858	GARCIA PADORNO M. DEL SOL
77268947	LOPEZ SOJO, FRANCISCO
39228192	MALIAN SERRA JOSE
33940461	NIETO CUENCA, SANTIAGO
33952909	POVEDANO FERNANDEZ, SERGI
46614573	QUILES OJEDA, ENRIQUE
77296007	RAURELL SOLER, SEGIMON
38339871	RODRIGUEZ LOPEZ FRANCISCA
CONCEPTE:	TAXA LLIC. URBANÍSTIQUES EXERCICI: 2003
37617175	BLASCO ROZAS, FELIPE
CONCEPTE:	CONTRIBUCIONS ESPECIALS EXERCICI: 2003

DNI	CONTRIBUENT
33936999	DELGADO GARROTE JOSE
86205762	JUFE INVEST SL
33957871	MAYANS BUENO JORDI
46122258	MUNOZ LLORET LUIS
38160959	SAYOS ROMA JOAN
33938596	SOLDEVILA RUIZ ANA
33933987	VILA ARUMI JOAQUINA
43628031	XAVIER SOLER CASAS

ENS CREDITOR: JTA.COMP.URB. ROYAL PARK
OFICINA: CT. VELLA, 5. OFICINA DE ST. CELONI
CONCEPTE: TRIBUTS LOCALS AGRUPATS EXERCICI: 2003
52406843 FELIPE RODRIGUEZ, MARIA JOAQUI

Barcelona, 10 de desembre de 2003
La Gerent, Àngela Acín i Ferrer.

022003023732

Organisme de Gestió Tributària

ANUNCI

Citació a les persones interessades en procediments sancionadors per multes per infraccions de circulació, per tal de ser notificats mitjançant compareixença del títol executiu

L'Organisme de Gestió Tributària de la Diputació de Barcelona, en l'exercici de les funcions que li han estat delegades per diferents ens creditors, no havent-li resultat possible practicar la notificació a l'interessat o al seu representant, per causes no imputables a aquesta Administració, un cop intentada per dues vegades, en compliment del que disposa l'art. 105.6 de la Llei General Tributària (segons la redacció donada per la Llei 66/1997, de 30 de desembre), mitjançant el present anunci es cita als interessats que més avall s'indiquen, segons relació que comença per Alcolea, Manuel i finalitzada per Valero Orgaz, Pedro Antonio, per tal que compareguin al lloc que així mateix s'indica, a l'objecte que li siguin notificades les actuacions portades a terme als procediments sancionadors que els afecten i que tot seguit es diran.

Lloc i termini de compareixença

Les persones interessades o els seus representants hauran de comparèixer, per tal de ser notificats, a la unitat a la qual correspon la tramitació de l'expedient, situada a la adreça que se senyala com lloc de pagament, en el termini de deu dies, comptadors des del següent a la publicació d'aquest anunci al BUTLLETÍ OFICIAL DE LA PROVÍNCIA.

Així mateix, s'adverteix als interessats que si no compareixen en el termini abans indicat, la notificació s'entendrà practicada, a tots els efectes legals, des del dia següent al del venciment del dit termini.

Òrgan responsable de la tramitació dels procediments

Unitat de Multes de l'ORGT.

Lloc de pagament

Carrer Travessera de les Corts, 131-159 - 08028 Barcelona.

Actuació que es notifica

Provisió de construyment.

Recursos

Contra els actes objecte de notificació

Administració Local

podrà interposar-se recurs de reposició davant la Tesorera de l'Organisme en el termini d'un mes, comptador des del dia següent al que tingui efectivitat la notificació dels actes esmentats, de conformitat amb el que estableix l'article 14 de la Llei 39/88, de 28 de desembre, Reguladora de les hisendes locals, modificada per la Llei 50/1998, de 30 de desembre, de Mesures fiscals, administratives i de l'ordre social.

Contra la desestimació del recurs de reposició es podrà interposar recurs contenciós administratiu, davant els jutjats contenciosos administratius de la província de Barcelona, o alternativament quan el domicili dels interessats sigui en una altra província, davant els jutjats contenciosos administratius amb competència territorial a la província de la localitat de residència, en el termini de dos mesos a comptar des de l'endemà de la recepció de la notificació de la desestimació, quan aquesta sigui formulada de forma expressa, o en el termini de sis mesos a comptar des de l'endemà del dia en que el referit recurs de reposició s'hagi d'entendre desestimat de forma presumpta (Llei 29/1998, de 13 de juliol, Reguladora de la jurisdicció contenciós administrativa).

Suspensió del procediment

La interposició del recurs no paralitza la tramitació del procediment de constrenyiment, que només se suspendrà en els casos i les condicions previstes en l'article 101 del Reglament general de recaptació.

Barcelona, desembre de 2003.
El Gerent (signatura il·legible).

022003023738

Organisme de Gestió Tributària

ANUNCI

Notificació, a efectes d'atorgar termini de pagament voluntari, de liquidacions en concepte de quotes urbanístiques

L'Organisme de Gestió Tributària de la Diputació de Barcelona, en l'exercici de les funcions que li han estat delegades per diferents ens creditors, no havent-li resultat possible practicar la notificació a l'interessat o al seu representant, per causes no imputables a aquesta Administració, un cop intentada per dues vegades, en compliment del que disposa l'art. 59.4 de la Llei 30/1992, de règim jurídic de les administracions públiques i del procediment administratiu comú, mitjançant el present anunci notifica a les persones interessades que figuren a la relació annexa número 20030078 que s'inicia per MARTINEZ PEREZ, VANESA i finalitza per JUNYENT VIDAL, ROSA, a l'efecte d'atorgar-los termini de pagament voluntari:

Aprovació i recursos

La liquidació que es notifica ha estat aprovada per l'ens creditor competent, segons s'indica. La present notificació es practica a l'únic efecte d'atorgar termini de pagament

voluntari, atès que les corresponents liquidacions, amb la indicació dels recursos que contra aquestes resultaven procedents, ja van ser notificades per l'entitat competent.

Termini de pagament voluntari

L'ingrés haurà d'efectuar-se en el termini d'un mes a comptar des del dia següent a la data de publicació d'aquest anunci, d'acord amb el que preveu la normativa urbanística.

Recaptació executiva

En cas d'incompliment de l'obligació de pagament en el termini indicat, es procedirà a la recaptació del deute en via de constrenyiment, segons disposen els articles 96.1 i 97 de la Llei 30/1992 i els articles 97 i següents del Reglament general de recaptació, incrementat amb el recàrrec del 20% i els interessos de demora corresponents.

El recàrrec serà del 10% quan el deute es faci efectiu abans que hagi estat notificada la provisió de constrenyiment.

Llocs de pagament

A qualsevol de les ofícines que l'Organisme de Gestió Tributària de la Diputació de Barcelona té en els diferents municipis de la província, el domicili de les quals s'indica en aquest anunci.

Mitjans de pagament

En metàl·lic.

En taló a favor de l'ORGT.

També podeu efectuar el pagament, amb targeta de crèdit, trucant al telèfon 900 502 739 o mitjançant Internet, a l'adreça <http://orgt.diba.es>.

DNI	CONTRIBUENT
LIQUIDACIONS PRACTICADES PER L'AJUNTAMENT.	
MUNICIPI: CORBERA DE LLOBREGAT	
OFICINA-C/ LA PAU, 4 BX. OFICINA DE CORBERA	
CONCEPTE: TRIBUTS LOCALS AGRUPATS EXERCICI: 2003	
46789575	MARTINEZ PEREZ, VANESA
MUNICIPI: LLIÇA D'AMUNT	
OFICINA-C/ RAFAEL DE CASANOVA, 8. OFICINA DE LLIÇA D'AMUNT	
CONCEPTE: QUOTES URBANÍSTIQUES EXERCICI: 2003	
05607395	BELMAR RODRIGUEZ, FERMIN
35061753	DOMENCHI COLL, SALVADOR
38057228	GRACIA GUERRERO, GREGORIO
24110531	LOPEZ LOPEZ, EDUARDO
MUNICIPI: OLIVELLA	
OFICINA-C/ RAFAEL LLOPART, 58-60. OFICINA DEL GARRAF	
CONCEPTE: QUOTES URBANÍSTIQUES EXERCICI: 2003	
N3642777	ADRIANUS JACOBUS JOHANNES CORNELIS VROMA
38551584	AGUILERA SOLANILLA, M CRISTINA
	ALGABA MENDEZ, MANUELA
	ALUN BRYAN JONES
33812517	ALVAREZ RON, DANIEL
02810071	ANTORANZ CALLEJA, PEDRO
37313893	ARCAS BESCOS, M.TERESA
37657075	ARMENGOL ARMENGOL, JORGE
X2303910	ARONOWITZ, SEBASTIAN DAVID
52624347	BARBANCHO JORRILLO, DIEGO
X3485905	BATTENBY, PHILIP HENRY
	BLANCO FUENTES, MONICA
30180200	BLANCO TENA, ERNESTO I I
	BOUCHER, JEANINE-MARIE
	BRUNEL, ANN ELISABETH
	CALLIS AXELLA, ANA
38787403	CARBONELL MELCHOR, JOSE LUIS
37153335	CAROL LLENAS, EULALIA
37543566	CARRETE BLANCO, CAMILA
13768689	CASTILLO MUÑOZ, VALENTIN
B0818608	CINE D'OR S.L.
18781836	COLAS VILLALBA, ADOLFO
39364002	CORBELLA FERRAZ, CESAR
38576843	COS ARQUE, JUAN
X0503915	CROCKER, ELISABETH ANNE
37559911	DEL POZO RIBAS, FRANCISCO
38383932	DIAZ SOLANAS, ANSELMO
	EVERARD, CHRISTOPHER
B6009131	EXCAVACIONES I TRANSPORTS LAS COLINAS S.L.
	FLEURY, CATHERINE
28364726	FORCADO LOPEZ, ENRIQUE
36369648	FORNELLS BAS, LIBERTO
36231288	FRANZI VIVES, CARLOS
08039169	GALLEGO MORO, RAUL
37821218	GASOL SAURINA, JOSE

DNI	CONTRIBUENT
39726465	GEA HERRERO, JUAN RAMON
45478393	GEA SUCARRATS, EVA
46773823	GERMAN FERNANDEZ, FRANCESC
38039789	GOMEZ CAMPOS, JORGE
	GRDADOLNIK, FRANK
	HANSEN, HENDRIK MARINUS
37016664	HERENCIA JACENT DE JOSE SOSPEDRA ROJAS
03721894	HERENCIA JACENT MANUEL MOSQUERA MARTINEZ
12162596	HERNANDO FLOREZ, EMILIO
37182992	HERRERA GRANADOS, JOSE ANTONIO
37728856	HUGUET MONFULLEDA, ROSA MARIA
	INMOBILIARIA ROMA S A
06536516	JIMENO BRAVO, JOSE LUIS
	KAPTEJN, JOHAN HUGO
	KRADER, RUDOLF
38444579	LIENDRO ARAYA, MARIO PANTALEON
00341922	LLARDES REIG, JOSE
01237559	LLOPIS ROVIRA, JERONIMO
	LOPEZ MENDEZ, CECILIO
37554811	LOPEZ PAGA, FRANCISCA-MARIA-LOURDES
37694570	MARSELLES BELTRAN, FRANCISCO
38541939	MARTIN ARRABAL, LEONOR
X3085069	MARTIN BOWYER, PETER
01237560	MARTINEZ CASTANE, JUAN
36481959	MARTINEZ PASCUAL, FRANCISCA
A0802392	MOBBA S A
	MONTIAGUT BIGORRIA, EMILIO
	MOYA TRILLA, JOSE
38693193	NAVARRO GIMENO, JOSE FERNANDO
X1518726	OLIVA RAMOS ALFREDO
15647831	OLLOQUI ORICAIN, MIGUEL
	ONDIVIELA RIO, JOSE
38502637	ORTEGA VADILLO, JORGE
46320850	ORTIZ GASCO, SANTIAGO
	PEREZ DE LA ENCINA, MARTIN
	PEUS LUCAS, JAVIER
39711417	PIEDRA HOLGADO, M ISABEL
41446951	PLANELLIS ROIG, PEDRO
36451969	POZO GIMENEZ, FRANCISCA
B6277188	PROMO R.P. SIGLO XXI, S.L.
B6091678	PROMOCIONS I MOVIMENT DEL BAIX LLOBREGAT
B6281420	RILITO DEVELOPEMENTS S.L.
	RODRIGUEZ GONZALEZ, JUAN
39087451	RUIZ CRUSET, MERCEDES
45035522	RUIZ HERRERO, RICARDO JOSE
38488274	SAEZ CARVAJAL, M LUISA
36609813	SALVAT GAY, MARIA ROSA
44007592	SEGARRA SANCHEZ, SONIA
X4272036	SHUKLA, SUBODH
A6080205	SIBERIA IMPORTACION EXPORTACION S.L.
34716129	SIERRA FERNANDEZ, ABELARDO
	SIMOENS, VIANNEY
37254255	SOLE BENET, ALBERTO
	SPICK, PIERRE JEAN LOUIS
37279538	TORRENO CORONIL, ANTONIO
X3471431	VAN DER GRAAF, CORNELIS THEODORUS
N6080366	VAN DIJK, WOUTER
38043812	VAZQUEZ CORBALAN, JUAN
04679349	VILA ASCO, ALBERTO
	MUNICIPI: PALAU-SOLITA I PLEGAMANS
	OFICINA-C/ ANSELMI CLAVÉ, 11 BX. OF. PALAU-S. I PLEGAMANS
	CONCEPTE: QUOTES URBANÍSTIQUES EXERCICI: 2003
36263010	RUIZ FERNANDEZ, GINES
40974925	SILVA AGUILERA, MARIO
	MUNICIPI: VALLGORGUINA
	OFICINA-CT. VELLA, 5. OFICINA DE ST. CELONI
	CONCEPTE: QUOTES URBANÍSTIQUES EXERCICI: 2002
46129758	AGUILERA GARCIA, ASUNCION
06512502	ALAMEDA SERRANO, FLORIAN
77611928	CAMPOY SANCHEZ, JESUS LUIS
46009415	CARCELERO MOLINER, SEBASTIAN
37310316	CASES CABALLERO, JOSE M
	COSTA BATALLA, JOSE ANTONIO
77085531	CRIAADO CASTILLO, FRANCISCO
01195299	CURA DORADO, DANIEL
43412989	DE LA TORRE REMEU, RICARDO
37902838	DE MONTEYS DE LLINARS, MERCEDES
70737277	DIAZ SAIZ, JOSE GUILLERMO
26169991	EXPOSITO LEON, JOSE
	FALCON ROBA, PILAR
38695048	FERRER BARRERA, JOAQUIM
	FLORES GARCIA, JOSE
	FUNDACION MISION EVANGELISTA ESPAÑOLA
	GARCIA LARRUY, JOSE M
A8573117	GARCON LOPEZ, GONZALO
37311884	GESTIONES Y DESARROLLOS PATRIMONIALES
01174138	GOMEZ CID, JOSE RAMON
61775324	JOSE CANAL, MARGARITA
35110487	KLEYMANN HEINRICH
36916957	LLUCH BLANCO, MIGUEL
07378893	LOPEZ CRUZ, MARIA CARMEN
X036321	MANGAS VALIENTE, SIMONA
53129225	MARZ EDMUND
52158780	MESAS MORENO, RICARDO
38461128	MORALES CASTRO, ESTHER
52171408	MOSQUERA RAMONEDA, ANGEL
52145024	MOYA MARTIN, JOSE CARLOS
	PACHECO BRUTAU, JOSE
	PEREZ CEJUELA SANCHEZ HORNEROS, FCO
43170453	RAMIREZ CLEMENTE, JUANA
13686273	ROSALÉS DULANTO, CARMEN ROSARIO
40970147	RUEDA ALONSO, JOSE LUIS
41500320	SANDOVAL AGUADO, FRANCISCO JAVIER
35080820	SINTES CAUQUI, NICOLAS
	VIDAL ENCAJE, LEONARDO LUIS
	LIQUIDACIONS PRACTICADES PER L'ENS CREDITOR
	ENS CREDITOR: URB. CASTELL DE LA VENTOSA
	OFICINA-C/ SANT BONIFACI, 16. OFICINA DE PIERA
	CONCEPTE: QUOTES URBANÍSTIQUES EXERCICI: 1999
38257169	JUNYENT VIDAL, ROSA

Administració Local

Barcelona, 10 desembre de 2003.
La Gerent, Àngela Acín i Ferrer.

022003023733

Organisme de Gestió Tributària

ANUNCI

Notificació, a efectes d'atorgar termini de pagament voluntari, de liquidacions en concepte de quotes urbanístiques

L'Organisme de Gestió Tributària de la Diputació de Barcelona, en l'exercici de les funcions que li han estat delegades per diferents ens creditors, no havent-li resultat possible practicar la notificació a l'interessat o al seu representant, per causes no imputables a aquesta Administració, un cop intentada per dues vegades, en compliment del que disposa l'art. 59.4 de la Llei 30/1992, de Règim jurídic de les administracions públiques i del procediment administratiu comú, mitjançant el present anunci es notifica a les persones interessades que més avall s'indiquen, les liquidacions que tot seguit es diran, a efectes

d'atorgar-li termini de pagament voluntari.

Aprovació i recursos

Les liquidacions que es notifiquen han estat aprovades per l'ens creditor competent, segons s'indica. La present notificació es practica a l'únic efecte d'atorgar termini de pagament voluntari, atès que les corresponents liquidacions, amb la indicació dels recursos que contra aquestes resultaven procedents, ja van ser notificades per l'entitat competent.

Termini de pagament voluntari

L'ingrés haurà d'efectuar-se en el termini d'un mes a comptar des del dia següent a la data de publicació d'aquest anunci, d'acord amb el que preveu la normativa urbanística.

Recaptació executiva

En cas d'incompliment de l'obligació de pagament en el termini indicat, es procedirà a la recaptació del deute en via de constrenyiment, segons disposen els articles 96.1 i 97 de la Llei 30/1992 i els articles 97 i següents del Reglament general de recaptació, incrementat amb el recàrrec del 20% i els interessos de demora corresponents.

El recàrrec serà del 10% quan el deute es

faci efectiu abans que hagi estat notificada la provisió de constrenyiment.

Llocs de pagament

A qualsevol de les oficines que l'Organisme de Gestió Tributària de la Diputació de Barcelona té en els diferents municipis de la província, el domicili de les quals s'indica en aquest anunci.

Mitjans de pagament

- En metàl·lic.
- En taló a favor de l'ORGT.

També podeu efectuar el pagament, amb targeta de crèdit, trucant al telèfon 900 502 739 o mitjançant internet, a l'adreça <http://orgt.diba.es>.

ÒRGAN RESPONSABLE: OFICINA DE VILAFRANCA. CR LLUNA, 4-6
ENS CREDITOR: AJUNTAMENT TORRELLES DE FOIX
SUBJECTE PASSIU: ANTONIO LÓPEZ HERNÁNDEZ I LEONOR NAVARRO NAVARRO, AVUI PRESUMPTES HEREUS, HEREUS DESCONEGUTS O HERÈNCIA JACENT
NIF: -
CONCEPTE/EXERCICI: QUOTES URBANÍSTIQUES 1R,2N,3R TERMINI 2001

Barcelona, 3 de desembre de 2003.
La Gerent, Àngela Acín i Ferrer.

022003023737

Organisme de Gestió Tributària

EDICTE DE NOTIFICACIÓ DE DEUTES A PRESUMPTES HEREUS, HEREUS DESCONEGUTS O HERÈNCIA JACENT

L'Organisme de Gestió Tributària de la Diputació de Barcelona, en l'exercici de les funcions que li han estat delegades per diferents ens creditors, mitjançant aquest edicte requereix el pagament dels deutes dels causants que avall es detallen per haver-se tingut

coneixement en els expedients administratius de constrenyiment iniciats de la seva defunció, als seus presumptes hereus, possibles hereus desconeguts, o la seva herència jacent, segons l'estat dels expedients que a continuació s'indiquen.

Havent-se dictat provisions acordant la continuació del procediment, d'acord amb allò disposat a l'article 15.2 del Reglament general de recaptació, es requereix als interessats el pagament dels deutes que a la data de defunció del causant es trobaven en perío-

de voluntari de cobrament, o bé que se'n produí el meritament en data posterior a la mort dels causants sense que l'Administració en tingué coneixement. Aquests deutes s'hauran de satisfer dins dels terminis establerts en l'article 20 del citat reglament, amb l'avertiment que l'impagament comportaria implícita la seva exigència per la via de constrenyiment, d'acord amb el que disposa l'art. 97 del dit text legal.

ESTAT DE L'EXPEDIENT: DEFUNCIÓ DEL DEUTOR HAVENT ATORGAT TESTAMENT I AMB ACCEPTACIÓ D'HERÈNCIA
ÒRGAN RESPONSABLE: OFICINA DE MONTORNES DEL VALLÈS. AV ONZE DE SETEMBRE, 32 BAIXOS
ENS CREDITOR: AJUNTAMENT DE VALLROMANES
CAUSANT: MIGUEL VENTURA MAS DNI: 36372802 G
NOM HEREU: ANGELES VENTURA ALBO
CONCEPTE/EXERCICI: IMPOST SOBRE VEHICLES DE TRACCIÓ MECÀNICA / 2003
IMPORT: 56,91 EUR
ESTAT DE L'EXPEDIENT: DEFUNCIÓ DEL DEUTOR HAVENT ATORGAT TESTAMENT I SENSE ACCEPTACIÓ DE L'HERÈNCIA
ÒRGAN RESPONSABLE: OFICINA DE PIERA. CR SANT BONIFACI, 16
ENS CREDITOR: AJUNTAMENT DE PIERA
CAUSANT: SIMON BARRETO MOYA DNI: 36653810 K
CONCEPTE/EXERCICI: TAXA D'ESCOMBRARIES / 1998 A 2003
NOM PRESUMPTES HEREUS: ISMET YACHAROV RAMADANOV, ELMAZ ALIEVA RAMADANOVA, FRANCISCO SOLER CARPENA, CARMEN SOLER CARPENA, NESTOR SOLER AZNAR, ESTHER SOLER AZNAR I FRANCISCO JOSE CHAPOLI SOLER
IMPORT: 42,07 EUR
CAUSANT: MAGDALENA BIOSCA MARULL DNI: 37464893 D
CONCEPTE/EXERCICI: IMPOST SOBRE BÉNS IMMOBLES / 2000 AL 2003
NOM PRESUMPTES HEREUS: EMILIO ALBERT SALVADOR I MANUEL SANCHEZ BIOSCA
IMPORT: 300,01 EUR
CAUSANT: DOLORES CAMPOS ALONSO DNI: 36642302 J
CONCEPTE/EXERCICI: IMPOST SOBRE BÉNS IMMOBLES / 2001 AL 2003
NOM PRESUMPTES HEREUS: EDUARDO MIRAS CAMPOS I EDUARDO MIRAS LOPEZ
IMPORT: 197,72 EUR
ÒRGAN RESPONSABLE: OFICINA DE VILAFRANCA DEL PENEDÈS. CR LLUNA, 4-6
ENS CREDITOR: AJUNTAMENT DE TORRELLES DE FOIX
CAUSANT: RAMON FARRET FONT DNI: 38743358 L
CONCEPTE/EXERCICI: IMPOST SOBRE BÉNS IMMOBLES, TAXA D'ESCOMBRARIES I TAXA SUBMINISTRAMENT D'AIGÜA / 2000 AL 2002
NOM PRESUMPTES HEREUS: IGNACIO I MARIO MUNUERA FARRET
IMPORT: 349,82 EUR
CAUSANT: ANTONIO LÓPEZ HERNÁNDEZ DNI: 36845770 T
CONCEPTE/EXERCICI: IMPOST SOBRE BÉNS IMMOBLES / 2000 AL 2003

NOM PRESUMPTES HEREUS: AGUSTÍN, VICENTE I ANTONIO LÓPEZ NAVARRO, RAUL I NURIA LOPEZ QUIJADA, MÓNICA I SUSANA LÓPEZ CORTINAS I RAQUEL LÓPEZ NOGUES
IMPORT: 195,20 EUR
ESTAT DE L'EXPEDIENT: DEFUNCIÓ DEL DEUTOR SENSE HAVER ATORGAT TESTAMENT
ÒRGAN RESPONSABLE: OFICINA DE CORBERA DE LLOBREGAT. CR LA PAU, 4
ENS CREDITOR: AJUNTAMENT DE CORBERA DE LLOBREGAT
CAUSANT: CANUTO ISIDORO SÁNCHEZ GONZÁLEZ DNI: 05592014 R
NOM PRESUMPTES HEREUS: PRESUMPTES HEREUS, HEREUS DESCONEGUTS O HERÈNCIA JACENT DE CANUTO ISIDORO SÁNCHEZ GONZÁLEZ
CONCEPTE/EXERCICI: QUOTES URBANÍSTIQUES / 2003 I IMPOST SOBRE BÉNS IMMOBLES / 1998 AL 2003
IMPORT: 4.273,20 EUR
ÒRGAN RESPONSABLE: OFICINA D'IGUALADA. CR SANT CARLES, 43-45
ENS CREDITOR: AJUNTAMENT DEL BRUÇ
CAUSANT: SALVADOR BAENA LÓPEZ DNI: 18138715 H
NOM PRESUMPTES HEREUS: PRESUMPTES HEREUS, HEREUS DESCONEGUTS O HERÈNCIA JACENT DE SALVADOR BAENA LÓPEZ
CONCEPTE/EXERCICI: IMPOST SOBRE BÉNS IMMOBLES / 1998 AL 2003
IMPORT: 79,97 EUR
ÒRGAN RESPONSABLE: OFICINA DE MONTCADA I REIXAC
ENS CREDITOR: AJUNTAMENT DE MONTCADA I REIXAC
CAUSANT: ANASTASIO FAU GARZON DNI: 05754082 B
NOM PRESUMPTES HEREUS: PRESUMPTES HEREUS, HEREUS DESCONEGUTS O HERÈNCIA JACENT DE ANASTASIO FAU GARZON
CONCEPTE/EXERCICI: IMPOST SOBRE BÉNS IMMOBLES / 1998 AL 2003
IMPORT: 258,26 EUR
ÒRGAN RESPONSABLE: OFICINA DE SANT BOI DE LLOBREGAT
ENS CREDITOR: AJUNTAMENT DE SANT BOI DE LLOBREGAT
CAUSANT: GABRIEL MARTINEZ GARCIA DNI: 28242814 X
NOM PRESUMPTES HEREUS: GABRIEL MARTINEZ LÓPEZ, ALTRES PRESUMPTES HEREUS, HEREUS DESCONEGUTS O HERÈNCIA JACENT DE GABRIEL MARTINEZ GARCIA
CONCEPTE/EXERCICI: IMPOST SOBRE BÉNS IMMOBLES / 2002-2003
IMPORT: 2.166,20 EUR

Administració Local

També es requereix el pagament dels deutes contrets i reglamentàriament notificats als causants en data anterior a la seva defunció,

dins dels terminis previstos en l'article 108 del Reglament general de recaptació. Un cop transcorreguts aquests terminis, en cas que

no s'hagi fet efectiu l'ingrés, es continuarà el procediment amb l'embarg dels béns de l'herència.

ESTAT DE L'EXPEDIENT: DEFUNCIÓ DEL DEUTOR HAVENT ATORGAT TESTAMENT I SENSE ACCEPTACIÓ DE L'HERÈNCIA
 ÒRGAN RESPONSABLE: OFICINA DE PIERA
 ENS CREDITOR: AJUNTAMENT DE PIERA
 CAUSANT: SIMON BARRETO MOYA
 CONCEPTE/EXERCICI: IMPOST SOBRE BÉNS IMMOBLES I TAXA D'ESCOMBRARIES / 1997

DNI: 36653810 K

NOM PRESUMPTES HEREUS: ISMET YACHAROV RAMADANOV, ELMAZ ALIEVA RAMADANOVA, FRANCISCO SOLER CARPENA, CARMEN SOLER CARPENA, NESTOR SOLER AZNAR, ESTHER SOLER AZNAR I FRANCISCO JOSÉ CHAPOLI SOLER
 IMPORT: 643,16 EUR
 CAUSANT: DOLORES CAMPOS ALONSO
 CONCEPTE/EXERCICI: IMPOST SOBRE BÉNS IMMOBLES / 1998 AL 2000
 NOM PRESUMPTES HEREUS: EDUARDO MIRAS CAMPOS I EDUARDO MIRAS LOPEZ
 IMPORT: 158,20 EUR

DNI: 36642302 J

Terminis d'ingrés

D'acord amb el que disposa l'article 20 del Reglament general de recaptació, els terminis fixats per a l'ingrés dels deutes que es troben en període voluntari són els següents:

a) Els notificats entre els dies 1 i 15 de cada mes, des de la data de notificació fins al dia 5 del més següent o l'hàbil immediatament posterior.

b) Els notificats entre els dies 16 i últim de cada mes, des de la data de notificació fins al dia 20 del mes següent o l'hàbil immediatament posterior.

Pel que fa als deutes contrets, segons el que disposa l'article 108 del citat reglament, els terminis d'ingrés són els següents:

a) Els notificats entre els dies 1 i 15 de cada mes, fins al dia 20 del mateix mes o l'hàbil immediatament posterior.

b) Els notificats entre els dies 16 i últim de cada mes, fins al dia 5 del mes següent o l'hàbil immediatament posterior.

Lloc d'ingrés

Oficines de l'Organisme de Gestió Tributària de la Diputació de Barcelona, en horari de 9 a 13 hores, de dilluns a divendres, excepte festius.

Formes de pagament

- En metàl·lic.
- En taló a favor de l'ORGT.

Interessos de demora i costes del procediment

Les quotes no satisfetes en període voluntari generaran interessos de demora des del dia següent a la seva conclusió.

Seràn a càrrec dels deutors les costes causades en el procediment de constrenyiment compreses en l'article 153 del citat reglament.

Ajornament i fraccionament del pagament

Amb els requisits regulats en els articles 48 i següents de l'indicat reglament, pot sol·licitar-se l'ajornament o el fraccionament del pagament.

Recursos

- a) Tramitació: Ordinària.
- b) Procediment: Obert.
- c) Forma: Concurs.

4. Pressupost base de licitació o cànon d'explotació

Import total de 226.000.EUR (IVA inclòs) / veure clàusula 1c) per l'import de cada lot.

5. Garantia provisional

4.520,00 EUR per tot el contracte / veure clàusula 1m1) per la garantia provisional de cada lot per separat.

6. Obtenció de documentació i informació

- a) Entitat: Diputació de Barcelona, Servei de Parcs Naturals.
- b) Domicili: Carrer Comte d'Urgell, 187. Edifici del Relotge, 3a. planta.
- c) Localitat i codi postal: Barcelona, 08036.
- d) Telèfon: 934 022 422.
- e) Fax: 934 922 926.
- f) Data límit d'obtenció de document i informació: Tots els dies feiners (excepte dissabtes), de 10 a 13 hores i fins el vint-i-sisè dia natural a partir de l'endemà de la publicació d'aquest anunci al BUTLLETÍ OFICIAL DE LA PROVÍNCIA.

7. Requisits específics del contractista

a) Solvència econòmica i financera i solvència tècnica i professional: Veure clàusula 2b) del Plec d'explotació i de condicions tècniques, administratives i econòmiques particulars.

8. Presentació d'ofertes o de les sol·licituds de participació

a) Data límit presentació: Tots els dies feiners (excepte dissabtes), de 10 a 13 hores i durant els vint-i-sis dies naturals, comptadors des de l'endemà de la publicació d'aquest anunci al BUTLLETÍ OFICIAL DE LA PROVÍNCIA. En el cas que el termini finalitzi en dissabte, diumenge o festiu, la presentació finalitzarà el primer dia hàbil següent.

Les proposicions enviades per correu dins del termini de l'apartat a) anterior, s'anunciarà el mateix dia del seu enviament mitjançant telegrama o fax a aquest Servei de Parcs Naturals - Unitat de Serveis Generals.

b) Documentació a presentar: La documentació per a prendre part en la licitació es presentarà en 2 sobres, de conformitat amb el que s'estipula al Plec d'explotació i de condicions tècniques, administratives i econòmiques particulars.

c) Lloc de presentació:

1. Entitat: Diputació de Barcelona, Servei de Parcs Naturals, Unitat de Serveis Generals.
2. Domicili: Carrer Comte Urgell, 187, Edifici del Relotge, 3a. planta.

Contra els actes que es notifiquen els interessats podran interposar recurs de reposició davant la Gerència de l'Organisme de Gestió Tributària, en el termini d'un mes comptador des del dia següent a la notificació dels actes esmentats, de conformitat amb el que estableix l'article 14.2 de la Llei 39/1988, de 28 de desembre, reguladora de les hisendes locals.

Suspensió del procediment

El procediment de constrenyiment només se suspendrà, encara que s'interposi recurs, en els casos i les condicions previstos en l'article 101 del Reglament general de recaptació.

Barcelona, 3 de desembre de 2003.

La Gerent, Àngela Acín i Ferrer.

022003023736

—✻

Servei de Parcs Naturals

ANUNCI

En virtut de l'acord adoptat per la Comissió de Govern d'aquesta Diputació de Barcelona, en sessió celebrada en data 13 de novembre de 2003, s'anuncia concurs públic d'acord amb el següent detall:

1. Entitat adjudicadora

- a) Organisme: Diputació de Barcelona.
- b) Dependència que tramita l'expedient: Servei de Parcs Naturals, Unitat de Serveis Generals i Personal.
- c) Número d'expedient: 22.1.1/04.

2. Objecte del contracte

- a) Descripció de l'objecte: Realització dels programes d'activitats culturals "Viu el Parc".
- b) Divisió per lots i número: S'estableixen 7 lots.
- c) Lloc d'execució: Parcs Naturals gestionats pel Servei de Parcs Naturals de la Diputació de Barcelona.
- d) Termini d'execució: 1 any, prorrogable expressament per anys naturals fins a un màxim de sis anys.
- e) Indicar si l'execució del contracte compren l'execució d'obres: No.

3. Tramitació, procediment i forma d'adjudicació

Administració Local

3. Localitat i codi postal: Barcelona, 08036.

d) Termini durant el qual el licitador restarà obligat a mantenir la seva oferta: 3 mesos a comptar des de la data d'obertura de les pliques de l'oferta econòmica

e) Admissió de variants: No.

9. Obertura de les ofertes

a) Entitat: Diputació de Barcelona.

b) Domicili: Carrer Comte Urgell, 187, Edifici del Rellotge, 3a. planta.

c) Localitat: Barcelona.

d) Data: L'obertura de la documentació serà el primer dimarts després de la finalització del termini de presentació de les pliques, i l'oferta econòmica tindrà lloc el dimarts següent al de l'obertura de la documentació. En e cas que fos festiu, l'obertura tindrà lloc el primer dia hàbil següent. Aquesta darrera sessió serà oberta al públic.

e) Hora: 13 hores.

10. Altres informacions

La data i hora en que es reunirà la Mesa de Contractació de l'Àrea d'Espais Naturals per proposar a l'òrgan de contractació l'adjudicació del present expedient es publicarà al tauló d'anuncis ubicat al C/ Comte d'Urgell, 187, Edifici del Rellotge, 3a. planta, Servei de Parcs Naturals, amb una antelació mínima de dos dies. (Es podrà consultar telefònicament al núm. 934 022 422).

La despesa de l'adjudicació s'aplicarà amb càrrec a les partides A020000/533.A1/227 i A010000/533.C0/227 del pressupost corporatiu de l'any 2004.

11. Despesa de l'anunci

L'import màxim de les despeses de publicitat de la licitació de la present contractació, que haurà d'abonar l'adjudicatari, serà de 490 EUR.

Barcelona, 14 de novembre de 2003.

El Secretari, Josep Ma. Esquerda i Roset.

022003023407

—*

ÀREA METROPOLITANA DE BARCELONA

Entitat Metropolitana del Transport

ANUNCI DE CITACIÓ PER NOTIFICACIÓ DE COMPAREIXENÇA

De conformitat amb allò disposat a l'article 105.6 de la Llei General Tributària, es notifica a Omnibus Rué, S.L. que no ha estat possible, per causes no imputables a aquesta Administració, realitzar la notificació corresponent en el procediment de recaptació de la liquidació 2/2002 de taxació de costes, aprovada per interlocutòria del Tribunal Suprem de l'1 de juliol de 2002, després d'haver-se intentat en la forma determinada legalment.

Mitjançant aquest edicte es cita a Omnibus Rué, S.L. perquè en el termini de deu dies hàbils, comptats des del següent al de la publicació d'aquest anunci, comparegui a la Tresoreria de l'Entitat Metropolitana del Transport, situada al carrer 62, núm. 16-18 Edifici B, planta 3a, de Barcelona, per poder ser notificat reglamentàriament, fent constar:

a) Obligat: Omnibus Rué, S.L.

b) Procediment que motiva aquesta citació: Notificació del deute i requeriment per procedir al seu ingrés en període voluntari.

c) Òrgan responsable de la tramitació: Tresoreria de l'Entitat Metropolitana del Transport.

Cas de no comparèixer en el termini i lloc assenyalats, la notificació s'entendrà produïda a tots els efectes legals des del dia següent al del venciment del termini assenyalat per comparèixer.

Barcelona, 28 de novembre de 2003.

El Secretari general Acctal., Sebastià Grau Àvila.

022003023490

—*

CONSELLS COMARCALS

Barcelonès

ANUNCI

En sessió de data 3 de desembre el Ple del Consell Comarcal del Barcelonès ha aprovat com a continuació de l'acord adoptat pel Ple en sessió de 7 d'agost de 2003 la modificació del sistema retributiu corresponent a la Presidència d'aquest Consell Comarcal en concepte de dietes per assistència a sessions dels òrgans de govern col·legiats.

Òrgans de govern	Import per sessió
Comissió govern	1.600 EUR
Ple	1.000 EUR
Comissió informativa	350 EUR
Comissió especial de comptes	350 EUR
Junta de portaveus	250 EUR

Aquestes dietes seran percebudes pel President o persona que en qui delegui la presidència de la sessió dels òrgans col·legiats del Consell, substituint aquestes dietes a qualsevol altra indemnització, dieta o retribució que els pogués correspondre per assistència a l'esmentada sessió.

Es dona publicitat en aplicació de les disposicions de l'article 104.3 de la Llei 7/1987 reguladora de les Bases del Règim Local, de l'article 304 del Decret Legislatiu 2/2003 que aprova el text refós de la Llei Municipal i del Règim Local de Catalunya.

Barcelona, 5 de desembre de 2003.

La Secretària general acctal, Marta Gibert i Casanovas.

022003023694

—*

Administració Local

AJUNTAMENTS

Alella

EDICTE

El Ple municipal, en sessió de 27 de novembre de 2003, va aprovar definitivament l'Estudi de Detall d'ordenació volumètrica de les parcel·les situades a l'av. d'Alella núm. 50, c. Núria núm. 21, i Av. de Barcelona núm. 45, promogut per N'Humbert Eichmann i Na Teresa Diago Antelo, amb RE núm. 2531/03, de 22 de juliol, exp. 83/03, i redactat pels Arquitectes En Xavier Abellán González i N'Anna Rius Sabaté. La qual cosa es publica per a coneixement general.

Alella, 3 de desembre de 2003.

L'Alcalde, Andreu Francisco i Roger.

022003023439

Badalona

ANUNCI D'ADJUDICACIÓ

1. Entitat adjudicadora

- a) Organisme: Ajuntament de Badalona.
- b) Departament gestor: Contractació de l'Àmbit de Serveis del Territori.
- c) Número d'expedient: 177/C-22/03.

2. Objecte del contracte

- a) Tipus de contracte: Obres.
- b) Descripció de l'objecte: Obres de remodelació de la carretera B-500, entre el carrer Masnou i l'autopista B-20, fase I.
- c) Lots: Contracte en lot únic.
- d) Butlletí o Diari Oficial i data de publicació de l'anunci de licitació: BUTLLETÍ OFICIAL DE LA PROVÍNCIA núm.178 de 26 de juliol de 2003.

3. Tramitació, procediment i forma d'adjudicació

- a) Tramitació: urgent.
- b) Procediment: obert.
- c) Forma: concurs públic.

4. Pressupost base de la licitació

Import total 669.668,48 EUR.

5. Adjudicació

- a) Data: 21 d'octubre de 2003.
- b) Contractista: ACS, Proyectos, Obras i Construcciones, S.A.
- c) Nacionalitat: espanyola.
- d) Import d'adjudicació: 659.556,49 EUR.

Badalona, 24 de novembre de 2003

L'Alcaldessa, p.d., el Regidor de l'Àmbit de Serveis del Territori, Francesc López i Guardiola.

022003023438

Barcelona

Institut de Cultura

SOL·LICITUD PÚBLICA D'OFERTES

1. Entitat adjudicadora

- Organisme: Institut de Cultura de Barcelona.
- Dependència que tramita l'expedient: Serveis Jurídics.
- Número de l'expedient: 1250/2003.

2. Objecte de la contractació

- Descripció de l'objecte: Atorgament del títol "Cobla Oficial Ciutat de Barcelona" a una formació musical de Cobla ja existent, i la celebració de concerts i ballades de sardanes.

- Durada: Dos anys a partir del dia següent al de la data de signatura del contracte.

- Pressupost base de licitació: El pressupost màxim global de la contractació és de seixanta mil vint EUR (60.020,00 EUR), IVA inclòs.

3. Tramitació, procediment i forma d'adjudicació

- Tramitació: Ordinària.
- Procediment: Obert.
- Forma: Sol·licitud pública d'ofertes.

4. Garanties

Definitiva: 4 per 100 de l'import d'adjudicació.

5. Obtenció de documentació i informació

- Entitat: Serveis Jurídics de l'Institut de Cultura de Barcelona.
- Domicili: Palau de la Virreina. La Rambla, 99 - 4a. planta.
- Localitat i Codi Postal: Barcelona 08002.
- Telèfon: 93-316 10 84.
- Telefax: 93-316 10 80.

6. Presentació d'ofertes

- Data límit de presentació: Fins les 14 hores del trentè dia natural següent a la publicació d'aquest anunci.

- Documentació a presentar: L'establerta a les Condicions Generals.

- Lloc de presentació: Serveis Jurídics de l'Institut de Cultura de Barcelona (Palau de la Virreina. La Rambla, 99, 4a. planta).

7. L'import d'aquest anunci serà per compte de l'adjudicatari i no serà superior a tres-cents EUR (300,00 EUR).

Barcelona, 10 de desembre de 2003.

La Secretària Delegada, Neus Sabí Rojas.

022003023761

Bigues i Riells

EDICTE

La Comissió de Govern, celebrada el 17 de novembre de 2003, va aprovar el padró de la Taxa del Cementiri Municipal per l'any 2003, per un import total de 2,906,90 EUR.

S'exposa al públic pel termini de quinze

dies hàbils, als efectes del seu examen i formulació de les al·legacions adients. L'expressada exposició pública als efectes de notificació subjecte passiu hi figura en l'expressat padró, la no presentació d'al·legacions ni reclamacions comportarà l'aprovació definitiva.

El pagament del deute tributari podrà liquidar-se a les Oficines Municipals de l'Ajuntament, de dilluns a divendres de 9 a 13 hores, transcorregut el termini en voluntària, s'iniciarà el procediment per la via executiva de conformitat amb l'establert en el vigent Reglament de Recaptació amb recàrrec del 20%.

Bigues i Riells, 18 de novembre de 2003.

L'Alcalde, Josep M. Pastallé i Cañadell.

022003023450

Caldes de Montbui

EDICTE

Es fa públic que el dia 20 de novembre de 2003, mitjançant Comissió de Govern de l'Ajuntament de Caldes de Montbui, es va aprovar la convocatòria per a la provisió de forma definitiva, mitjançant el sistema de concurs oposició lliure, d'una plaça d'enginyer/a tècnic/a, de l'escala d'administració especial, sots escala tècnica, tècnic/a mitjà/ana, grup B, de la plantilla del personal funcionari de l'Ajuntament de Caldes de Montbui, que es regirà de conformitat amb les bases reguladores publicades al BUTLLETÍ OFICIAL DE LA PROVÍNCIA DE BARCELONA número 288, de 2 de desembre de 2003.

El termini de presentació de sol·licituds serà de 20 dies naturals a partir del dia següent a la publicació de la convocatòria en el *Diari Oficial de la Generalitat de Catalunya*, de conformitat amb el que disposa la base tercera de les bases reguladores esmentades.

Caldes de Montbui, 2 de desembre de 2003.

L'Alcaldessa, Montserrat Domènech i Borrull.

022003023445

Calldetenes

EDICTE

Per acord de Ple de data 27 d'octubre de 2003, s'ha aprovat inicialment el Projecte d'obra civil d'Infraestructures per a la construcció d'una pista de tennis.

S'exposa al públic l'esmentat projecte, d'acord amb l'article 235 del Decret Legislatiu 2/2003, de 28 d'abril, pel qual s'aprova el Text Refós de la Llei Municipal i de Règim Local de Catalunya, i article 37 del Decret 179/95, de 13 de juny, pel qual s'aprova el Reglament d'obres, activitats i serveis de les

Administració Local

entitats locals durant el termini de trenta dies hàbils, als efectes del seu examen i presentació de reclamacions. En cas que no es formulí cap, l'esmentat acord es considerarà definitivament aprovat.

Calldenes, 2 de desembre de 2003.

L'Alcalde Acctal., Carles Sanuy i Aguilar.

022003023458

Callús

ANUNCI

El Sr. Òscar Miró Quintana actuant en representació de l'empresa Taller Auria, SCCL ha sol·licitat la devolució de la garantia d'import 1.201,36 EUR, corresponent a l'execució de les obres de clavegueram a la Colònia Cortés, l'esmentada sol·licitud es fa pública perquè en el termini de quinze dies, comptadors a partir de l'endemà de la publicació d'aquest anunci al BUTLLETÍ OFICIAL DE LA PROVÍNCIA, les persones interessades puguin formular les reclamacions que considerin procedents per l'execució de les obres esmentades.

Callús, 3 de desembre de 2003.

L'Alcalde, David Aaron López Martí.

022003023444

Cardona

ANUNCI

La Comissió Municipal de Govern, en sessió ordinària, celebrada el dia 26 de novembre de 2003, va aprovar inicialment, el projecte anomenat "Senyalització Rural del municipi de Cardona" amb un pressupost d'execució per contracte de 59.230 EUR, IVA inclòs.

S'obre un període d'informació pública del projecte aprovat inicialment de 30 dies hàbils, comptats a partir del dia hàbil següent al de la inserció del corresponent anunci en el BUTLLETÍ OFICIAL DE LA PROVÍNCIA o en el *Diari Oficial de la Generalitat de Catalunya*, durant els quals es podrà examinar el projecte i formular-hi les al·legacions i reclamacions pertinents, de conformitat amb l'article 37.2 del Reglament d'Obres, Activitats i Serveis dels Ens Locals, aprovat per Decret 179/1995, de 13 de juny.

De no formular-se reclamacions ni al·legacions durant el període d'informació pública, el projecte quedarà definitivament aprovat, de forma automàtica, sense requerir-se nou acord exprés, amb efectes des del dia hàbil següent al de finalització del període d'informació pública.

El projecte indicat i el corresponent expedient, durant el citat període d'informació pública, es troba a la Secretaria d'aquest Ajuntament.

Cardona, 1 de desembre de 2003.

L'Alcalde-President, Josep Maria Sala i Esteban.

022003023456

Castellbisbal

EDICTE

El Ple de l'Ajuntament de Castellbisbal, en la sessió ordinària celebrada el dia 24 de novembre de 2003, va aprovar inicialment la creació d'un carnet de serveis socials per a disminuïts i el seu Reglament/normes de funcionament.

Se sotmeten els acords d'aprovació i el text del Reglament a informació pública, a efectes de la presentació d'al·legacions o reclamacions que es considerin oportunes, mitjançant la publicació d'aquest edicte en el BUTLLETÍ OFICIAL DE LA PROVÍNCIA, en el *Diari Oficial de la Generalitat de Catalunya* i al tauló d'anuncis de l'Ajuntament.

L'expedient podrà consultar-se a la Secretaria de l'Ajuntament durant el termini de trenta dies hàbils, a comptar des del següent a la data en què es publiqui l'edicte al BUTLLETÍ OFICIAL DE LA PROVÍNCIA. Transcorregut aquest termini sense haver-se presentat cap al·legació ni reclamació, el Reglament es considerarà definitivament aprovat i es publicarà íntegrament per a la seva entrada en vigor.

Castellbisbal, 3 de desembre de 2003.

L'Alcalde, Joan Playà Guirado.

022003023460

Cerdanyola del Vallès

EDICTE

Edicte de l'Ajuntament de Cerdanyola del Vallès, sobre l'aprovació inicial de la modificació parcial de l'ordenança municipal reguladora de les activitats i instal·lacions.

El Ple de l'Ajuntament, en sessió de data 27 de novembre de 2003, adoptà l'acord següent:

Atès que la nova organització municipal fa necessari, en alguns casos, l'adaptació de les ordenances i reglaments municipals vigents.

Vist allò que disposen l'article 178 del D.L. 2/2003, pel qual s'aprova el text refós de la Llei municipal i de règim local de Catalunya, l'article 49 de la Llei 7/1985, LRRL, l'article 56 del RDL 781/1986, TRRL i articles 63 i següents del D. 179/1995, pel que s'aprova el Reglament d'obres, activitats i serveis dels ens locals, s'acordà:

Primer. - Aprovar inicialment la modificació parcial de la disposició sisena de l'ordenança municipal reguladora de la intervenció integral de l'administració municipal en les activitats i instal·lacions, que quedarà redactat de la següent manera:

a) On diu "Ponència Tècnica Municipal" ha de dir "Ponència Municipal d'Avaluació Ambiental".

b) L'apartat tercer quedarà redactat de la forma següent:

"La Ponència Municipal d'Avaluació Ambiental serà presidida per l'Alcalde o pel Regidor delegat de l'àrea del Territori i formaran part de l'òrgan els vocals següents:

- Regidor Delegat de remodelació urbana i activitats.

- Regidora Delegada d'ecologia urbana.

- Un/a Arquitecte superior.

- Un/a Enginyer superior.

- El Cap local de Sanitat.

- El Cap de servei d'Ecologia urbana.

- El Cap de servei d'Activitats.

Actuarà com a Secretari de la ponència tècnica el Secretari de la Corporació o per delegació d'aquest, un altre funcionari municipal designat per l'Alcaldia a proposta del primer."

Segon. - Exposar-ho al públic durant el termini de trenta dies, de conformitat amb l'article 178 del D.L. 2/2003 i article 63 del D. 179/1995 mitjançant la inserció dels anuncis corresponents al BUTLLETÍ OFICIAL DE LA PROVÍNCIA, al *Diari Oficial de la Generalitat de Catalunya* i al tauler d'edictes de l'Ajuntament i tenir-ho per aprovat definitivament en cas de haver-hi cap reclamació o suggeriment durant aquest termini.

Cerdanyola del Vallès, 3 de desembre de 2003.

L'Alcalde, Antoni Morral i Berenguer.

022003023461

Cerdanyola del Vallès

ANUNCI

L'Ajuntament de Cerdanyola del Vallès, sobre licitació de parades del mercat.

El Ple de l'Ajuntament, en sessió que es va fer el dia 27 de novembre de 2003, aprovà la convocatòria de licitació per a la Concessió de parades del Mercat Municipal de Serrapera en procediment obert, amb plena subjecció, en tot el que sigui d'aplicació, al plec de clàusules administratives aprovat en la sessió del mateix dia.

Entitat adjudicadora: Ajuntament de Cerdanyola del Vallès.

Objecte: Concessió de parades del Mercat Municipal de Serrapera.

Termini de la concessió: Des del moment de l'adjudicació fins el 31 d'octubre de 2024.

Procediment i forma d'adjudicació: Concurs en procediment obert.

Tipus: El tipus base de la contractació, és el que s'especifica a continuació per a cada parada:

NÚM. PARADA	M ²	DESTINACIÓ	TIPUS EUR
4-5-6-7	25	-LLIURE (*)	9.616,19
9	6,25	-FLORISTERIA	2.404,04
37-53-54	18,75	-DROGUERIA	7.212,14

Administració Local

NÚM. PARADA	M ²	DESTINACIÓ	TIPUS EUR
40-41	12,50	-POLLERIA	4.808,10
44-45	12,50	-FRUITERIA	4.808,10
67-68	12,50	-LLIURE (*)	4.808,10
76-77	12,50	-TOCINERIA-XARCUTERIA	4.808,10
94-95	12,50	-LLIURE (*)	4.808,10
101-102	12,50	-LLIURE (*)	4.808,10
110	6,25	-LLIURE (*)	2.404,04

Cànon: Sense perjudici de la proposta econòmica efectuada pels diferents licitadors, el concessionari resta obligat a pagar a l'Ajuntament la corresponent taxa per a la prestació de serveis dels mercats municipals, recollida en l'ordenança fiscal.

Garanties: Provisional de 150 EUR.

Informació i Documentació: Ajuntament de Cerdanyola del Vallès. O.A.C. (oficina d'atenció al ciutadà) Pl. Francesc Layret, s/n. (codi postal 08290) Telèfon 93.580.88.88.

Presentació d'ofertes: A la Secretaria General de l'Ajuntament de 8 a 14 hores, dins del termini de quinze dies naturals següents al dia en que es publiqui l'últim anunci al BUTLLETÍ OFICIAL DE LA PROVÍNCIA o al *Diari Oficial de la Generalitat de Catalunya*.

Documentació que integrarà les ofertes: "documentació administrativa" i "oposició", segons model que conté el plec de clàusules.

Obertura de proposicions: El quart dia hàbil següent al de la finalització del termini de presentació, a les 13 hores, a la Casa Consistorial.

Despeses d'anuncis: Seran a càrrec de l'adjudicatari.

Cerdanyola del Vallès, 2 de desembre de 2003.

L'Alcalde, Antoni Morral i Berenguer.

022003023462



Cornellà de Llobregat

EDICTE

La Comissió de Govern, en sessió celebrada el 26 de novembre de 2003, entre altres, va aprovar el següent acord:

Primer. - Aprovar inicialment el projecte d'obres anomenat "Instal·lació d'un ascensor a l'edifici CEIP Abat Oliba" situat al carrer Sorral del Riu s/n, que inclou el preceptiu estudi bàsic de seguretat i salut, redactat pels Serveis Tècnics Municipals, amb un pressupost de 90.159,97 EUR, Impost sobre el Valor afegit inclòs.

Segon. - Sotmetre l'aprovació de l'esmentat projecte a informació pública mitjançant inserció d'edictes al BUTLLETÍ OFICIAL DE LA PROVÍNCIA i al *Diari Oficial de la Generalitat de Catalunya*, pel període de trenta dies, així com al Butlletí d'Informació Municipal i al Tauler d'Anuncis de la Corporació, per tal que qui es consideri interessat pugui efectuar les al·legacions i reclamacions. Transcorregut l'esmentat termini, sense que hagin recaigut al·legacions, reclamacions i/o suggeriments que suposin modificacions al projecte, aquest

s'entendrà definitivament aprovat.

Cornellà de Llobregat, 3 de desembre de 2003.

L'Alcalde, p.d.f., la Cap del Departament Administratiu de Via Pública, Manteniment i Serveis, Carme Costafreda Roda.

022003023443



Esplugues de Llobregat

ANUNCIO

1. Entidad adjudicadora

a) Organismo: Ayuntamiento de Esplugues de Llobregat, Plaza Sta Magdalena 6-7.

b) Dependencia que tramita el expediente: Asesoría Jurídica de Desarrollo Urbano y Medio Ambiente.

c) núm. del expediente 3/2003.

2. Objeto del contrato

a) Descripción del objeto : Obras para la instalación y posterior desmontaje de la iluminación navideña de las vías y espacios públicos de la población.

b) Boletines o Diarios Oficiales y fecha de publicación del anuncio de licitación: BUTLLETÍ OFICIAL DE LA PROVÍNCIA núm. 184 de fecha 2 de agosto de 2003.

3. Tramitación, procedimiento y forma de adjudicación

a) Tramitación: Ordinaria.

b) Procedimiento: Abierto.

c) Forma : Concurso.

4. Presupuesto base de licitación

89.122,40 EUR.

5. Adjudicación

a) Fecha: Comisión de Gobierno de fecha 1 de octubre de 2003.

b) Adjudicatario Emte Service, S.A.

c) Nacionalidad: Española.

d) Importe de adjudicación: 71.297,56 EUR IVA incluido.

e) Plazo del contrato: 15 de febrero de 2004.

Esplugues de Llobregat, 2 de diciembre de 2003.

El Alcalde, Lorenzo Palacín Badorrey.

022003023469



Folgueroles

ANUNCI

Aquesta Aلدaldia, en Resolució de 19 de novembre de 2003, ha acordat convocar concurs lliure per a la provisió de la plaça següent:

Plaça a proveir

Una plaça de personal laboral fix, auxiliar d'administració, inclosa a l'oferta pública d'ocupació de l'exercici de 2003.

El termini de presentació de sol·licituds

serà de 20 dies naturals, comptats des de l'endemà de l'última de les publicacions d'aquesta convocatòria al *Diari Oficial de la Generalitat de Catalunya* i al BUTLLETÍ OFICIAL DE LA PROVÍNCIA DE BARCELONA.

Les Bases que regiran la convocatòria, aprovades en la mateixa Resolució de 19 de novembre de 2003, són les següents:

Requisits dels aspirants

1) Ser ciutadà espanyol, d'acord amb les lleis vigents, o ser ciutadà de la Unió Europea d'acord amb els requisits determinats per la normativa específica (art. 1, Llei 17/1993, de 23 de desembre, modificada per Llei 55/1999, de 29 de desembre)

2) Haver complert 18 anys i tenir-ne menys de 55, el dia que finalitzi el termini de presentació d'instàncies.

3) No haver estat separat/ada mitjançant expedient disciplinari del servei de les administracions públiques ni haver estat inhabilitat/ada per a l'exercici de funcions públiques.

4) Estar en possessió del títol de Graduat Escolar, FP 1r. grau o equivalent

5) Acreditar coneixements mitjans de llengua catalana. Bé aportant el certificat C de la Junta Permanent de Català o títol equivalent, o bé, en cas de no posseir títol acreditar la comprensió i expressió oral i coneixement escrit mitjançant prova pràctica.

Tots aquests requisits s'han de complir el darrer dia de presentació de sol·licituds, llevat de la prova de català que se celebrarà quan ho disposi l'Alcaldia.

Sol·licituds

Les instàncies adreçades al sr. Alcalde es presentaran en el model normalitzat que facilitarà l'Ajuntament al Registre d'aquest en hores d'oficina (Pl. Verdager, 2 -Can Dachs-, dilluns a divendres de 9 a 14 hores) durant el termini de 20 dies naturals a comptar de l'endemà de l'última de les publicacions de la present convocatòria al BUTLLETÍ OFICIAL DE LA PROVÍNCIA i al *Diari Oficial de la Generalitat de Catalunya*. S'hi haurà d'adjuntar curriculum vitae (també en model normalitzat) -acompanyat de documentació que acrediti la titulació, les referències i les acreditacions al·legades-, manifestar que es reuneixen totes i cada una de les condicions que s'exigeixen en aquestes bases i el compromís a prestar jurament o promesa legalment establert. Quan no es presentin documents originals s'hauran de presentar necessàriament còpies compulsades dels mateixos (el mateix Ajuntament podrà fer la compulsada dels documents). L'acreditació de l'experiència laboral s'haurà de fer necessàriament aportant certificacions de cotització lliurades per la Seguretat Social o per mútues de funcionaris.

Les instàncies també es podran presentar en les formes que determina l'art 38.4 del règim jurídic de les administracions públiques i del procediment administratiu comú.

Defectes en les sol·licituds

Si en alguna de les instàncies hi hagués qualsevol defecte esmenable es requerirà la persona interessada que en un termini de deu

Administració Local

dies solucioni la deficiència o presenti els documents preceptius, amb l'advertiment que si no ho fa s'arxivarà la instància.

Admissió d'aspirants

Un cop finalitzat el termini de presentació d'instàncies, l'Alcaldia, en el termini màxim d'un mes, dictarà Resolució aprovant les llistes d'admesos i exclosos, la relació certificada dels quals s'exposarà al tauler d'anuncis de l'Ajuntament. La publicació de l'esmentada Resolució al BUTLLETÍ OFICIAL DE LA PROVÍNCIA concedirà un termini de deu dies per a subsanacions i possibles reclamacions.

Tribunal qualificador

El Tribunal qualificador estarà constituït per:

President: Alcalde o Tinent d'Alcalde en qui delegui.

Vocals: Un Regidor nomenat per l'Alcaldia.

Un professor designat per l'Escola d'Administració Pública de Catalunya.

Secretari: El de l'Ajuntament.

Es designaran tants suplents com titulars hi hagi i actuaran uns o altres indistintament.

El President del Tribunal podrà disposar de la incorporació d'un assessor especialitzat per valorar el coneixement del català dels aspirants.

La composició del tribunal es farà pública en el mateix anunci d'admesos i exclosos.

Sistema de selecció

Serà el de concurs lliure. El Tribunal efectuarà la valoració del currículum aportat pels aspirants d'acord amb el quadre annex.

Llista d'aprovat, presentació de documents i contractació

No podrà excedir en cap cas del nombre de places convocades. El Tribunal estendrà la corresponent Acta i proposarà la contractació de l'aspirant aprovat/ada a la Corporació. L'aspirant proposat/ada presentarà a l'Ajuntament, dins el termini de vint dies naturals, a comptar del dia que es faci pública la llista d'aprovat, els documents acreditatius de les condicions de capacitat i dels requisits exigits a la convocatòria.

L'Alcaldia dictarà la Resolució de contractació i l'aspirant contractat/ada haurà de prendre possessió en el termini de 30 dies a comptar des que sigui notificat/ada. En prendre possessió es formalitzarà per escrit el corresponent contracte de treball, amb el període de prova establert a la legislació laboral (tres mesos). Superat satisfactòriament aquest període de prova la persona seleccionada adquirirà la condició de personal laboral fix. Cas que no el superi satisfactòriament l'Alcaldia podrà optar per convocar nou concurs o per contractar el/la següent classificat/ada en el concurs realitzat, amb subjecció al mateix procediment de contractació.

Dedicació i funcions

La jornada de treball serà de 40 hores setmanals. Les funcions seran les específiques

del lloc de treball que es convoca.

Incidències i recursos

El Tribunal queda facultat per resoldre els dubtes que es presentin i prendre els acords que calgui per al bon ordre del concurs en tot allò no previst en aquestes bases.

La convocatòria, les bases i tots els actes administratius que derivin de la convocatòria i de les actuacions del Tribunal podran ser impugnades pels interessats en la forma i en els casos establerts per la llei de règim jurídic de les administracions públiques i del procediment administratiu comú.

Publicació

Les bases seran publicades íntegrament al BUTLLETÍ OFICIAL DE LA PROVÍNCIA i la convocatòria també ho serà al *Diari Oficial de la Generalitat de Catalunya* i durant el termini de 20 dies es podran presentar reclamacions o al·legacions. Els successius anuncis es publicaran al BUTLLETÍ OFICIAL DE LA PROVÍNCIA.

Data de celebració de la valoració.- La valoració es realitzarà en la data que determini l'Alcaldia després d'haver finalitzat el període de presentació de sol·licituds i resoltes que siguin les possible reclamacions o al·legacions.

ANNEX

Barem de mèrits

a) Haver realitzat funcions similars a la de la plaça convocada en l'Administració municipal: 0,2 punts per mes fins a un màxim de 10 punts.

b) Haver realitzat funcions similars a les de la plaça convocada en altre lloc públic o privat: 0,15 punts per mes fins a un màxim de 5 punts.

c) Per possessió de títol/s acadèmic/s superior/s a l'exigít : 2 punts.

d) Per coneixements de català superiors als exigits i acreditats amb la titulació corresponent: 1 punt.

d) Per cursos realitzats i acreditats, directament relacionats amb els de la plaça:

De 40 h, 0,25 punt per curs.

De 20 h, 0,10 punts per curs.

Amb un màxim total de 1 punt.

e) Per altres mèrits al·legats relacionats directament amb els llocs de treball a ocupar: fins a un màxim de 2 punts.

Folgueroles, 20 de novembre de 2003.

L'Alcalde, Antoni Noguer Carvellada.

022003023463



Granollers Recaptació

ANUNCI

Citació per a notificar actuacions tributàries, per compareixença, a persones interessades

La recaptadora municipal d'aquest Ajuntament, en l'exercici de les funcions recaptatò-

ries dels tributs locals que té assignades, no havent-li resultat possible practicar la notificació a l'interessat o al seu representant, per causes no imputables a aquesta Administració, un cop intentada per dues vegades, en compliment del que disposa l'art.105.6 de la Llei General Tributària (segons la redacció donada per la Llei 66/1997, de 30 de desembre), mitjançant el present anunci es cita als contribuents que més avall es relacionen, per tal que compareguin al lloc que així mateix s'indica, a l'objecte que li siguin notificades les actuacions portades a terme als procediments tributaris que els afecten i que tot seguit es diran.

Lloc i termini de compareixença:

Les persones interessades o els seus representants hauran de comparèixer, per tal de ser notificats, a la Unitat de Recaptació, carrer de Sant Josep, núm.7, 1r, de Granollers, en horari de 8:30 a 14 hores, de dilluns a divendres, i dijous de 16 a 19 hores (excepte juliol i agost), en el termini de deu dies, comptadors des del següent a la publicació d'aquest anunci al BUTLLETÍ OFICIAL DE LA PROVÍNCIA.

Així mateix, s'adverteix als interessats que si no compareixen en el termini abans indicat, la notificació s'entendrà practicada a tots els efectes legals, des del dia següent al venciment del termini assenyalat per comparèixer.

Actuació que es notifica

Liquidació.

Recursos:

Contra els actes objecte de notificació, podrà interposar-se recurs de reposició, davant d'aquest Ajuntament, en el termini d'un mes, comptador des del dia següent al que tingui efectivitat la notificació dels actes esmentats, de conformitat amb el que estableix l'art.14 de la Llei 39/1988, de 28 de desembre, reguladora de les hisendes locals, modificada per la Llei 50/1998, de 30 de desembre, de mesures fiscals, administratives i d'ordre social.

Contra la desestimació del recurs de reposició es podrà interposar recurs contenciós administratiu, davant els jutjats contenciosos administratius de la província de Barcelona, en el termini de dos mesos a comptar des de l'endemà de la recepció de la notificació de la desestimació, quan aquesta sigui formulada de forma expressa, o en el termini de sis mesos a comptar des de l'endemà del dia en que el referit recurs de reposició s'hagi d'entendre desestimat de forma presumpta (Llei 29/1998, de 13 de juliol, reguladora de la jurisdicció contenciosa administrativa).

No obstant això, se'n pot interposar qualsevol altre que es consideri convenient.

Suspensió del procediment:

La interposició del recurs no paralitza la tramitació del procediment tributari, que només se suspendrà en els casos i les condicions previstes en l'art.101 del Reglament general de recaptació.

Administració Local

OBLIGAT	NIF	REBUT	CONCEPTE	EXERCICI	IMPORT
ABARCA*PASCUAL,JUAN	052149866B	2858039	ACTIV	2003	1252,51
ADAM*TORNER,REMEDIOS	040550209J	2857405	IIVT	2003	110,84
ADAME*GARCIA,VICENTE	008432056A	2853424	IBIUCL	2002	339,23
AGREBI,SOFIANE MOHAMED	X1929577S	2852978	IBIUCL	2001	330,47
AGREBI,SOFIANE MOHAMED	X1929577S	2853825	IBIUCL	2002	347,87
ALBALADEJO*MARIN,FRANCISCO	036354363B	2854507	IIVT	2002	789,7
ALCANTARA*AUÑON,JORGE	053129661Y	2856711	IIVT	2003	124,4
ALCANTARA*AUÑON,JORGE	053129661Y	2856712	IIVT	2003	68,46
ALEMANY*SANTOS,MARCOS	043427708M	2816636	IBIUCL	2003	10,97
ALEMANY*SANTOS,MARCOS	043427708M	2853506	IBIUCL	2002	219,86
ALEMANY*SANTOS,MARCOS	043427708M	2853507	IBIUCL	2002	10,44
ALONSO*ALONSO,LUIS FERNANDO	038161182L	2853748	IBIUCL	2002	271,64
ANILORAC,SL	B61498093	2848897	IIVT	2003	8,75
ARAGONES XIOL, S.C. JOSE	G58054180	2856278	SANC	2003	60,1
ARALIA SERV INTEG PER LA CONSTRUCCIO SA	A62200530	2833059	IAE	2003	515,44
ARBOIX*MASJUAN,MA TERESA	038945468M	2858148	IIVT	2003	792,81
ARBOIX*MASJUAN,MA TERESA	038945468M	2858207	IIVT	2002	25,12
ARENAS*MOLINA,ANTONIO	052152514Z	2853820	IBIUCL	2002	284,82
ARGANDA*MORONO,ANTONIO	035098354D	2848247	IIVT	2003	279,75
ARIAS*OSTO,OSCAR	047700315V	2833777	IIVT	2003	153,1
BANCO PASTOR	A15000128	2848812	IBIUCL	2003	1393,87
BARBERA*TOMAS,JAIME	045461202T	2831653	IBIUCL	2003	33,38
BARCEO*TRASERRA,CRISTINA	052147562F	2819706	ESCM	2003	72,61
BARO*RIERA,MANUEL	052144751W	2857974	ACTIV	2003	210
BARO*RIERA,ROSA	038935103J	2856417	OBRESX	2003	19,58
BARRERA*RUBIO,JOSE MANUEL	052175272W	2853118	IBIUCL	2001	32,41
BARRERA*RUBIO,JOSE MANUEL	052175272W	2853141	IBIUCL	2001	194,22
BARRERA*RUBIO,JOSE MANUEL	052175272W	2854203	IBIUCL	2002	34,11
BARRERA*RUBIO,JOSE MANUEL	052175272W	2854224	IBIUCL	2002	204,44
BENAVENT*MORENO,ERNESTO	036549506E	2819562	IIVT	2003	712,94
BENAVENT*MORENO,ERNESTO	036549506E	2819562	IIVT	2003	712,94
BERTRAND*DELGADO,EDUARDO	046314935L	2853084	IBIUCL	2001	430,12
BERTRAND*DELGADO,EDUARDO	046314935L	2854169	IBIUCL	2002	452,75
BILLALOS, SL	B61020145	2853488	IBIUCL	2002	241,17
BILLALOS, SL	B61020145	2853489	IBIUCL	2002	27,32
BRENTAG QUIMICA SA	A59181537	2858968	ACTIV	2001	2404,05
BRUCH*SELLER,RAMON	039314612E	2852751	IBIUCL	2000	32,11
BRUCH*SELLER,RAMON	039314612E	2852928	IBIUCL	2001	33,89
BUSSE,SUSANNE	X3332144L	2852292	IIVT	2003	73,63
C.I.C. 1999, SL	B62204144	2852793	IBIUCL	2000	1157,52
C.I.C. 1999, SL	B62204144	2853066	IBIUCL	2001	1220,7
C.I.C. 1999, SL	B62204144	2854147	IBIUCL	2002	1284,94

Administració Local

OBLIGAT	NIF	REBUT	CONCEPTE	EXERCICI	IMPORT	OBLIGAT	NIF	REBUT	CONCEPTE	EXERCICI	IMPORT
PROM VALLES 2000 SL	B62127204	2848879	IBIUCL	2003	38,27	SITJES*CAPDEVILA,JOAN	047703904H	2853834	IBIUCL	2002	337,62
PROMOCIONS ESQUIROL-OLLE, SCP	G61880100	2853061	IBIUCL	2001	542,46	SOLANA*MAGDALENO,FLORENTINO	077106071C	2856482	IIVT	2002	1223,35
PUIGDOMENECH*JOVEL,MONTSERRAT	035024478D	2857686	IIVT	2003	21,22	SOLE*BARRIL,ROSA MARIA	078075403V	2853005	IBIUCL	2001	20,9
PUIGDOMENECH*VILLEGAS,MIGUEL	052151822N	2833438	IIVT	2003	31,66	SOLE*BARRIL,ROSA MARIA	078075403V	2853031	IBIUCL	2001	153,35
PURY-TONY,V	B60676160	2858053	ACTIV	2003	4700	SOLE*BARRIL,ROSA MARIA	078075403V	2853857	IBIUCL	2002	21,99
QUINTERO* DIAZ,EVA MARIA	018166944A	2856220	IIVT	2003	161,78	SOLE*BARRIL,ROSA MARIA	078075403V	2853883	IBIUCL	2002	161,43
RAMOS* SANCHEZ,ISABEL	021622563X	2858491	SANC	2003	90,15	SOLER*BLANCH,JUAN	038944068P	2833553	IBIUCL	2003	3488,53
RECHE*MIRAS,DOMINGO	009757586C	2856205	IIVT	2003	59,71	SOLER*BLANCH, RAMON	038942251P	2833560	IIVT	2003	871,61
RECHE*MIRAS,MARIA CANDELARIA	077279502P	2856212	IIVT	2003	59,71	SORIGUE*TIO,SARA	052147830E	2853500	IBIUCL	2002	170,52
RECHE*VEGA,HERMINIO	026728951F	2852790	IBIUCL	2000	568,91	SORIGUE*TIO,SARA	052147830E	2853501	IBIUCL	2002	25,7
RECHE*VEGA,HERMINIO	026728951F	2852999	IBIUCL	2001	594,51	SUEDAMA S L	B60112174	2852922	IBIUCL	2001	1047,24
RECHE*VEGA,HERMINIO	026728951F	2853847	IBIUCL	2002	620,65	SUEDAMA S L	B60112174	2853767	IBIUCL	2002	1102,36
REINA*MARTIN,BIENVENIDA	077111450V	2856325	IIVT	2003	6,7	TARAGINES*CANET,JOSE	0387575455	2856414	OBRESX	2003	138,97
RODRIGUEZ*CUADRADO,ANGEL JOSE	053070342G	2831643	IBIUCL	2003	249,35	TAULATS*BALDICH,MERCE	037314269N	2856853	IIVT	2003	1206,09
RODRIGUEZ*CUADRADO,ANGEL JOSE	053070342G	2831644	IBIUCL	2003	8,71	TELLEZ*LOPEZ,RICARDO	025265304B	2834433	IIVT	2003	540,11
RODRIGUEZ*CUADRADO,ANGEL JOSE	053070342G	2831646	IBIUCL	2003	34,28	TEROL*GONZALVO,JAVIER	077053012E	2853074	IBIUCL	2001	845,08
ROMA*MASANA, CONCEPCION	038940032C	2857760	IIVT	1999	375,18	TEROL*GONZALVO,JAVIER	077053012E	2854157	IBIUCL	2002	889,55
ROMERO*GUERRERO,FELIPE	080051695B	2848692	ESCM	2003	72,61	TERRY TIME, SL	B61063764	2853089	IBIUCL	2001	430,12
ROMERO*GUERRERO,FELIPE	080051695B	2848693	IBIUCL	2003	146,8	TERRY TIME, SL	B61063764	2854174	IBIUCL	2002	452,75
RSC 9 SL	B60550860	2856835	OBRESX	2003	145,91	TOMAS*GARRIGA,MARCOS	03688928Z	2858086	IIVT	2003	232,1
RUBIO*ABAD,MONTSERRAT	046119169Y	2852302	IBIUCL	2003	34,1	TORRENTS*ILLA,CECILIA	03894891W	2848877	IBIUCL	2003	106,55
RUBIO*GARCIA,JUAN MANUEL	051422099H	2852980	IBIUCL	2001	290,76	TORRES*CRESPON,OSCAR	046652269N	2852758	IBIUCL	2000	35,04
RUBIO*GARCIA,JUAN MANUEL	052142099H	2853827	IBIUCL	2002	306,06	TORRES*CRESPON,OSCAR	046652269N	2852780	IBIUCL	2000	294,59
RUBIO*LOPEZ,FELIX	077526459Z	2856148	OBRESX	2003	67,27	TORRES*CRESPON,OSCAR	046652269N	2852935	IBIUCL	2001	36,99
RUEDA*CANADA,ANTONIO	046130826W	2858591	SANC	2003	90,15	TORRES*CRESPON,OSCAR	046652269N	2852957	IBIUCL	2001	310,66
RUIZ*BERZOSA,JUAN RAFAEL	052142752G	2834423	IIVT	2003	27,92	TORRES*CRESPON,OSCAR	046652269N	2853782	IBIUCL	2002	38,93
RUIZ*CAPDEVILA,FRANCISCO	052147789G	2816380	IIVT	2003	39,68	TORRES*CRESPON,OSCAR	046652269N	2853804	IBIUCL	2002	327,02
SABARIEGO*HERNANDEZ,FRANCISCO	052147789G	2816409	IIVT	2003	39,68	TUDELA*PIÑOL,ANGEL	040845764H	2853044	IBIUCL	2001	664,44
SABARIEGO*HERNANDEZ,MIGUEL ANGEL	047700878M	2853053	IBIUCL	2001	216,36	TUDELA*PIÑOL,ANGEL	040845764H	2854108	IBIUCL	2002	699,41
SABARIEGO*HERNANDEZ,MIGUEL ANGEL	047700878M	2854114	IBIUCL	2002	43,78	TURA*BAIXERAS,MARIA DOLORES	038932714Q	2856998	ACTIV	2003	900
SABARIEGO*HERNANDEZ,MIGUEL ANGEL	047700878M	2854122	IBIUCL	2002	227,74	UBEDA*JIMENEZ,CESAR	053074036H	2854440	IIVT	2003	314,89
SAC GALLERY, SL	B60094752	2853331	IBIUCL	2002	759,57	VALLE*FERNANDEZ,JOSE	031664384P	2833538	IIVT	2003	200,43
SAEZ*CLEMENTE,MA SOLEDAD	052154698J	2858189	IIVT	2003	44,68	VIAPLANA*GARCIA,JOSE M	077269964S	2858037	ACTIV	2003	1252,51
SALAMANCA*MARTINEZ,ALFONSO	005422347M	2852754	IBIUCL	2000	29,18	VIERA*MARMOL,GREGORIO	077310595M	2853621	IBIUCL	2002	31,19
SALAMANCA*MARTINEZ,ALFONSO	005422347M	2852931	IBIUCL	2001	30,8	VIERA*MARMOL,GREGORIO	077310595M	2853632	IBIUCL	2002	245,82
SALGADO*CELA,MIGUEL ANGEL	052169519E	2834378	IIVT	2003	203,86	VILLALVILLA*VIDAL,SERGIO AGUSTIN	040978931S	2857332	IIVT	2003	658,1
SALVANS*RIBA,CARLOS	036504837L	2857772	OBRESX	2003	394,6	VILLALVILLA*VIDAL,SERGIO AGUSTIN	040978931S	2857333	IIVT	2003	10,37
SALVANS*RIBA,CARLOS	036504837L	2857619	TAXPP	2003	360	VILLUELA*ARROYO,TEOFILO	038237277F	2859452	IBIUCL	2003	426,61
SANCHEZ*ARREDONDO,SERGIO	053027146W	2858057	ACTIV	2003	5200	VIVETTA, SL	B59108233	2853472	IBIUCL	2002	193,44
SANCHEZ*GUARDIA,ANTONIO	035033104X	2856761	OBRESX	2003	350,57	VIVETTA, SL	B59108233	2853473	IBIUCL	2002	27,32
SANCHEZ*GUARDIA,ANTONIO	035033104X	2856779	TAXPP	2003	80,38	VIVETTA, SL	B59108233	2853474	IBIUCL	2002	170,9
SANCHEZ*MOQUERA,JACOB	053124865V	2854390	IIVT	2003	55,65	VIVETTA, SL	B59108233	2853475	IBIUCL	2002	26,22
SANCHEZ*PEREZ,CONCEPCION	077111139M	2852253	IIVT	2003	971,79	VIVETTA, SL	B59108233	2853476	IBIUCL	2002	194,63
SANCHEZ*RAYO,CRISTINA	052148078V	2858180	IIVT	2003	67,26	VIVETTA, SL	B59108233	2853477	IBIUCL	2002	27,32
SANCHEZ*RAYO,CRISTINA	052148078V	2858184	IIVT	2003	15,42	VIVETTA, SL	B59108233	2853478	IBIUCL	2002	169,71
SERRA*ORDUNA,JUAN	036962576N	2853749	IBIUCL	2002	389,87	VIVETTA, SL	B59108233	2853479	IBIUCL	2002	27,32
SERRA*SENA,JOAQUIM	037142392Z	2856293	TAXPP	2003	25,02	VIVETTA, SL	B59108233	2853492	IBIUCL	2002	241,17
SERRANO*CABALLERO,MANUEL	037262207E	2853181	IBIUCL	2002	26,75	VIVETTA, SL	B59108233	2853493	IBIUCL	2002	27,32
SERRANO*CABALLERO,MANUEL	037262207E	2853196	IBIUCL	2002	104,3	YELAMOS*YELAMOS,MA ESPECTACION	075179850A	2857875	IIVT	2002	55
SITJES*CAPDEVILA,JOAN	047703904H	2852987	IBIUCL	2001	320,74	ZAFRA*ASENSIO,JAVIER	052145914S	2854430	IIVT	2003	200,67

Granollers, 4 de desembre 2003.
La recaptadora municipal, Josepa Martí i Teruel.

022003023429



Granollers
ANUNCI

RESOLUCIÓ NÚM. 2438/2003

Identificació de l'expedient

Relatiu a la creació de fitxers automatitzats que contenen dades de caràcter personal.

Fets

La Llei 15/99, de 13 de desembre, de Protecció de Dades de Caràcter Personal (LOPD) té com a objecte principal garantir i protegir, pel que fa al tractament de dades personals, les llibertats públiques i els drets fonamentals de les persones físiques, i especialment del seu honor i intimitat personal i familiar.

En aquest sentit i amb l'objectiu de posar a l'abast dels ciutadans la informació necessària per a l'exercici efectiu d'aquests drets, l'art. 20 de la LOPD preveu que la creació, modificació i supressió dels fitxers de les administracions públiques que continguin dades de caràcter personal, sols es podrà dur a terme per virtut de l'aprovació de disposició general publicada en el diari oficial

corresponent.

A l'apartat 2 del mateix article 20 de la LOPD es detalla la informació mínima que haurà de contenir la disposició de creació o modificació dels fitxers automatitzats, en ordre a facilitar als ciutadans l'exercici dels drets d'accés, cancel·lació, rectificació i oposició de les seves dades personals que la mateixa llei preveu.

Per últim, un cop publicada la disposició general de creació, modificació o supressió del fitxer automatitzat, l'art. 39 de la mateixa LOPD estableix l'obligatorietat de la seva inscripció en el Registre General de Protecció de Dades.

Per tot allò exposat i en ús de les atribucions que m'atorga la legislació vigent,

Resolc:

Primer. - Aprovar el document "Inventari de Fitxers Lògics" i la creació dels fitxers automatitzats que a continuació es relacionen, d'acord amb les especificacions descrites en el document annex:

1. Fitxer Trameses.
2. Fitxer Correspondència Municipal.
3. Fitxer Gestió de Tercers.

4. Fitxer Padró.
5. Fitxer Cens Electoral.
6. Fitxer Registre d'Entrades i Sortides.
7. Fitxer Viver d'Empreses.
8. Fitxer Usuaris Serveis Municipals.
9. Fitxer Agendes Serveis Municipals.
10. Fitxer Inspeccions Salut Pública.
11. Fitxer Gestió Consum.
12. Fitxer Gestió Esports.
13. Fitxer Animals de Companyia.
14. Fitxer Gestió Intervencions.
15. Fitxer Gestió Fiscal i Tributària.
16. Fitxer Gestió Comptable.
17. Fitxer Gestió de Serveis Tècnics.
18. Fitxer Gestió Informàtica.
19. Fitxer Protocol.
20. Fitxer Gestió Administrativa.
21. Fitxer Gestió de Participació.
22. Fitxer Foment.
23. Fitxer Gestió de Personal.
24. Fitxer Benestar Social.
25. Fitxer Gestió Salut Pública.
26. Fitxer Medicina Esportiva.
27. Fitxer Informació Política.

Segon. - Procedir a la publicació en el BUTLLETÍ OFICIAL DE LA PROVÍNCIA de Barcelona

Administració Local

de la disposició de creació dels fitxers i dels annexos que l'acompanyen.

Terçer. - Procedir a la inscripció en el

Registre General de Protecció de Dades depenent de la "Agencia de Protección de

Datos" de la creació dels fitxers relacionats en el punt primer de la present resolució.

ANNEX

Denominació

1. Trameses

Finalitat	Manteniment d'informació utilitzada per trameses de correu i relació de contactes de les diferents àrees.
Persones o Col·lectius	Persones relacionades amb l'Ajuntament.
Procediment de Recollida de Dades	Enquestes o entrevistes, formularis o cupons.
Estructura i Descripció del Tipus de Dades	Nom i cognoms, Direcció, Dir. Correu Electrònic, Telèfon, Número de Mòbil, Fax, Data Naixement, Temes als quals està interessat, Professió.
Cessions	No estan previstes.
Òrgan Responsable	Ajuntament de Granollers.
Servei o unitat davant la qual poden exercir-se els drets d'accés, rectificació, cancel·lació i oposició	Oficina d'Atenció al Ciutadà OAC
Mesures de Seguretat	El nivell de seguretat aplicable a aquest fitxer és el nivell Bàsic. Les Mesures de Seguretat es descriuen en el document de Seguretat.

2. Correspondència Municipal

Finalitat	Manteniment d'informació utilitzada per trameses de correu i relació amb els ciutadans del Municipi
Persones o Col·lectius	Persones relacionades amb l'Ajuntament.
Procediment de Recollida de Dades	Enquestes o entrevistes, Formularis o Cupons.
Estructura i Descripció del Tipus de Dades	Nom i cognoms, Direcció, Dir. Correu Electrònic, Telèfon, Número de Mòbil, Fax.
Cessions	No estan previstes.
Òrgan Responsable	Ajuntament de Granollers.
Servei o unitat davant la qual poden exercir-se els drets d'accés, rectificació, cancel·lació i oposició	Oficina d'Atenció al Ciutadà OAC
Mesures de Seguretat	El nivell de seguretat aplicable a aquest fitxer és el nivell Bàsic. Les Mesures de Seguretat es descriuen en el document de Seguretat.

3. Gestió de Tercers

Finalitat	Manteniment d'informació sobre empreses i entitats relacionades amb l'Ajuntament.
Persones o Col·lectius	Persones responsables o de contacte que pertanyen a empreses o entitats relacionades amb l'Ajuntament.
Procediment de Recollida de Dades	Formularis o cupons, Factures.
Estructura i Descripció del Tipus de Dades	Nom i cognoms, Direcció, Dir. Correu Electrònic, Telèfon, Número de Mòbil, Fax, Dades Bancàries, Condicions de Pagament, Import concepte, Tipus retenció, Tipus Operació, Béns i Serveis subministrats per l'afectat, Béns i Serveis rebuts per l'afectat, Transaccions financeres, Producte que subministra / Servei, Activitats i Negocis, Volum Facturació, Nom establiment, Activitat que imparteix.
Cessions	No estan previstes.
Òrgan Responsable	Ajuntament de Granollers.
Servei o unitat davant la qual poden exercir-se els drets d'accés, rectificació, cancel·lació i oposició	Oficina d'Atenció al Ciutadà OAC
Mesures de Seguretat	El nivell de seguretat aplicable a aquest fitxer és el nivell Bàsic. Les Mesures de Seguretat es descriuen en el document de Seguretat.

4. Padró

Finalitat	Gestió i control dels moviments de població al municipi de Granollers.
Persones o Col·lectius	Persones residents al municipi de Granollers.
Procediment de Recollida de Dades	Formularis o cupons, Enquestes o entrevistes.
Estructura i Descripció del Tipus de Dades	DNI / NIF / Passaport / NIE, Nom i Cognoms, Direcció, Telèfon, Tipus de moviment, Procedència, Destí, Idioma, Estat Civil, Dades de Família, Data Naixement, Lloc Naixement, Tipus Relació, Edat, Sexe, Nacionalitat Data alta, Data Baixa, Característiques Allotjament, Habitatge, Formació, Titulacions.
Cessions	I.N.E (Institut Nacional d'Estadística).
Òrgan Responsable	Ajuntament de Granollers.
Servei o unitat davant la qual poden exercir-se els drets d'accés, rectificació, cancel·lació i oposició	Oficina d'Atenció al Ciutadà OAC
Mesures de Seguretat	El nivell de seguretat aplicable a aquest fitxer és el nivell Bàsic. Les Mesures de Seguretat es descriuen en el document de Seguretat.

5. Cens Electoral

Finalitat	Gestió processos electorals.
Persones o Col·lectius	Ciutadans del Municipi de Granollers.
Procediment de Recollida de Dades	INE (Institut Nacional d'Estadística).
Estructura i Descripció del Tipus de Dades	DNI / NIF / Passaport / NIE, Nom i Cognoms, Lloc on ha d'exercir el seu dret de vot., Formació, Titulacions
Cessions	No estan previstes.
Òrgan Responsable	Ajuntament de Granollers.
Servei o unitat davant la qual poden exercir-se els drets d'accés, rectificació, cancel·lació i oposició	Oficina d'Atenció al Ciutadà OAC

Administració Local

Denominació

Mesures de Seguretat El nivell de seguretat aplicable a aquest fitxer és el nivell Bàsic. Les Mesures de Seguretat es descriuen en el document de Seguretat.

6. Registre d'Entrades i Sortides

Finalitat Registre d'entrada i sortida de documents que es produeixen a l'Ajuntament.
 Persones o Col·lectius Tot ciutadà que presenti escrits o documentació a l'Ajuntament, o que rebí documentació de l'Ajuntament.
 Procediment de Recollida de Dades Enquestes o entrevistes, Formularis o cupons.
 Estructura i Descripció del Tipus de Dades DNI / NIF / Passaport / NIE, Nom i Cognoms, Direcció, Dir. Correu Electrònic, Telèfon, Fax, Tipus de document, Data presentació, Data Registre, Data document, Número de Registre document, Assumptes, Estat, Data Venciment, Observacions.
 Cessions No estan previstes.
 Òrgan Responsable Ajuntament de Granollers.
 Servei o unitat davant la qual poden exercir-se els drets d'accés, rectificació, cancel·lació i oposició Oficina d'Atenció al Ciutadà OAC
 Mesures de Seguretat El nivell de seguretat aplicable a aquest fitxer és el nivell Bàsic. Les Mesures de Seguretat es descriuen en el document de Seguretat.

7. Vivers d'Empreses

Finalitat Gestió i manteniment de la informació sobre aquelles persones que reben assessorament per a creació de noves empreses.
 Persones o Col·lectius Persones del Municipi.
 Procediment de Recollida de Dades Enquestes o Entrevistes, Formularis o Cupons.
 Estructura i Descripció del Tipus de Dades DNI / NIF / Passaport / NIE, Nom i Cognoms, Direcció, Dir. Correu Electrònic, Telèfon, Experiència Professional, Activitats i Negocis, Llicències comercials.
 Cessions Generalitat de Catalunya.
 Òrgan Responsable Ajuntament de Granollers.
 Servei o unitat davant la qual poden exercir-se els drets d'accés, rectificació, cancel·lació i oposició Oficina d'Atenció al Ciutadà OAC
 Mesures de Seguretat El nivell de seguretat aplicable a aquest fitxer és el nivell Bàsic. Les Mesures de Seguretat es descriuen en el document de Seguretat.

8. Usuaris Serveis Municipals

Finalitat Gestió i manteniment de la informació d'aquelles persones que són ateses als serveis municipals.
 Persones o Col·lectius Persones del Municipi.
 Procediment de Recollida de Dades Enquestes o Entrevistes, Formularis o Cupons.
 Estructura i Descripció del Tipus de Dades DNI / NIF / Passaport / NIE, Nom i Cognoms, Direcció, Dir. Correu Electrònic, Telèfon, Dades de Família, Data Naixement, Lloc de Naixement, Edat, Nacionalitat, Llengua Materna, Data Empadronament, Formació, Titulacions, Historial de l'estudiant, Evolució Treballador, Data lliurament, Número de registre, Objecte, Descripció de l'objecte, Procedència, Gestions realitzades, Nom Comercial, Metres lineals, Total dies, Temporada, Comentaris, Barri, Data baixa, Matrícula Cotxe, Municipi, Codi, Zona, Dades Bancàries.
 Cessions Servei Català d'Ocupació.
 Òrgan Responsable Ajuntament de Granollers.
 Servei o unitat davant la qual poden exercir-se els drets d'accés, rectificació, cancel·lació i oposició Oficina d'Atenció al Ciutadà OAC
 Mesures de Seguretat El nivell de seguretat aplicable a aquest fitxer és el nivell Bàsic. Les Mesures de Seguretat es descriuen en el document de Seguretat.

9. Agendes Serveis Municipals

Finalitat Gestió i manteniment de la informació d'aquelles persones que treballen als diferents serveis municipals.
 Persones o Col·lectius Persones del Municipi.
 Procediment de Recollida de Dades Enquestes o Entrevistes.
 Estructura i Descripció del Tipus de Dades Nom i Cognoms, Direcció, Telèfon
 Cessions No estan previstes.
 Òrgan Responsable Ajuntament de Granollers.
 Servei o unitat davant la qual poden exercir-se els drets d'accés, rectificació, cancel·lació i oposició Oficina d'Atenció al Ciutadà OAC
 Mesures de Seguretat El nivell de seguretat aplicable a aquest fitxer és el nivell Bàsic. Les Mesures de Seguretat es descriuen en el document de Seguretat.

10. Inspeccions Salut Pública

Finalitat Registre d'informació bàsica per a la gestió d'expedients d'inspecció de Salut Pública.
 Persones o Col·lectius Persones físiques o jurídiques que estiguin implicats a una inspecció del servei de Salut Pública.
 Procediment de Recollida de Dades Enquestes o entrevistes, Formularis o cupons, Transmissió electrònica de dades / Internet
 Estructura i Descripció del Tipus de Dades DNI / NIF / Passaport / NIE, Nom i Cognoms, Direcció
 Cessions No estan previstes.
 Òrgan Responsable Ajuntament de Granollers.
 Servei o unitat davant la qual poden exercir-se els drets d'accés, rectificació, cancel·lació i oposició Oficina d'Atenció al Ciutadà OAC
 Mesures de Seguretat El nivell de seguretat aplicable a aquest fitxer és el nivell Bàsic. Les Mesures de Seguretat es descriuen en el document de Seguretat.

Administració Local

Denominació

11. Gestió Consum

Finalitat	Registre de queixes, reclamacions o consultes que es reben a l'oficina municipal d'informació al consumidor.
Persones o Col·lectius	Qualsevol persona que s'adreça a l'OMIC a formular una queixa, reclamació o consulta.
Procediment de Recollida de Dades	Enquestes o entrevistes, Formularis o cupons, Transmissió electrònica de dades / Internet
Estructura i Descripció del Tipus de Dades	DNI / NIF / Passaport / NIE, Nom i Cognoms, Direcció, Dir. Correu Electrònic, Telèfon, Motiu queixa, Dades de l'establiment, Descripció assumpte, Tipus (consulta, queixa, reclamació).
Cessions	No estan previstes.
Òrgan Responsable	Ajuntament de Granollers.
Servei o unitat davant la qual poden exercir-se els drets d'accés, rectificació, cancel·lació i oposició	Oficina d'Atenció al Ciutadà OAC
Mesures de Seguretat	El nivell de seguretat aplicable a aquest fitxer és el nivell Bàsic. Les Mesures de Seguretat es descriuen en el document de Seguretat.

12. Gestió Esports

Finalitat	Gestió, manteniment i control de la informació recollida per a les activitats esportives que es desenvolupen al Municipi.
Persones o Col·lectius	Ciudadans del Municipi de Granollers i de fora.
Procediment de Recollida de Dades	Enquestes o Entrevistes, Formularis o cupons.
Estructura i Descripció del Tipus de Dades	DNI / NIF / Passaport / NIE, Nom i Cognoms, Direcció, Telèfon, Data Naixement, Data, Hora Inici, Hora finalització, Instal·lació, Esport, Entitat, Secció, Visitant, Observacions.
Cessions	No estan previstes.
Òrgan Responsable	Ajuntament de Granollers.
Servei o unitat davant la qual poden exercir-se els drets d'accés, rectificació, cancel·lació i oposició	Oficina d'Atenció al Ciutadà OAC
Mesures de Seguretat	El nivell de seguretat aplicable a aquest fitxer és el nivell Bàsic. Les Mesures de Seguretat es descriuen en el document de Seguretat.

13. Animals de Companyia

Finalitat	Registre de propietaris d'animals domèstics.
Persones o Col·lectius	Propietaris d'animals domèstics.
Procediment de Recollida de Dades	Enquestes o entrevistes, formularis o cupons
Estructura i Descripció del Tipus de Dades	Dades Sol·licitant (DNI / NIF / Passaport / NIE, Nom i Cognoms, Telèfon, Major d'Edat(s/n), Documentació (Si / No)), Dades del Gos (Nom, Raça, Sexe, Data Naixement, Núm. Identificació, Núm. Cens, Documentació Adjunta(Fotos (s/n), DNI (s/n), Certificat d'Antecedents Penals (s/n), Declaració Jurada (s/n), Pòlissa d'assegurança (s/n), Rebut vigent (s/n), Vigència de l'assegurança (data), Certificat de capacitat física i aptitud psicològica (s/n), Acreditació microxip (s/n)), Resolució i expedient (Control de la documentació (text), Resolució i data (text), Caducitat de la llicència (data), Renovació assegurança (data)).
Cessions	Ley 14/1986, 25 de Abril General de Sanidad, Ley 15/1990, de 9 de julio, de Ordenación Sanitaria de Catalunya, Ley 10/1999 de 30 de julio sobre tenencia de perros considerados potencialmente peligrosos.
Òrgan Responsable	Ajuntament de Granollers.
Servei o unitat davant la qual poden exercir-se els drets d'accés, rectificació, cancel·lació i oposició	Oficina d'Atenció al Ciutadà OAC
Mesures de Seguretat	El nivell de seguretat aplicable a aquest fitxer és el nivell Bàsic. Les Mesures de Seguretat es descriuen en el document de Seguretat.

14. Gestió Intervencions

Finalitat	Gestió, manteniment i control de la informació relacionada amb les intervencions realitzades sobre vehicles abandonats.
Persones o Col·lectius	Propietaris de vehicles abandonats a la via pública o que estiguin al dipòsit de vehicles.
Procediment de Recollida de Dades	Formularis o cupons
Estructura i Descripció del Tipus de Dades	DNI / NIF / Passaport / NIE, Nom i Cognoms, Direcció, Telèfon, Dades del vehicle(matrícula, model, color), Data entrada al dipòsit, Data de sortida del dipòsit, Dades de Situació (lloc de recollida, estat del vehicle)
Cessions	Direcció General de Trànsit (D.G.T.)
Òrgan Responsable	Ajuntament de Granollers.
Servei o unitat davant la qual poden exercir-se els drets d'accés, rectificació, cancel·lació i oposició	Oficina d'Atenció al Ciutadà OAC
Mesures de Seguretat	El nivell de seguretat aplicable a aquest fitxer és el nivell Bàsic. Les Mesures de Seguretat es descriuen en el document de Seguretat.

15. Gestió Fiscal i Tributària

Finalitat	Gestió tributària i de recaptació, gestió fiscal, gestió cadastres immobiliaris rústics i urbans.
Persones o Col·lectius	Ciudadans del Municipi de Granollers.
Procediment de Recollida de Dades	Formularis o Cupons.
Estructura i Descripció del Tipus de Dades	Infraccions Administratives, DNI / NIF / Passaport / NIE, Nom i Cognoms, Direcció, Característiques d'Allotjament, Habitatge, Propietats, Possessions, Llicències, Permisos, Autoritzacions, Direcció Gual, Dades del vehicle, Activitats i Negocis, Dades Bancàries, Dades Impostos
Cessions	Agència Tributària (Ley 230/1963, de 28 de diciembre, General Tributaria), Entitats Bancàries, Seguretat Social, Inform formularis Intel·ligents SL.
Òrgan Responsable	Ajuntament de Granollers.
Servei o unitat davant la qual poden exercir-se els drets d'accés, rectificació, cancel·lació i oposició	Oficina d'Atenció al Ciutadà OAC
Mesures de Seguretat	El nivell de seguretat aplicable a aquest fitxer és el nivell Mitjà. Les Mesures de Seguretat es descriuen en el document de Seguretat.

Administració Local

Denominació

16. Gestió Comptable

Finalitat	Gestió Comptable.
Persones o Col·lectius	Persones o entitats, físiques o jurídiques, que tinguin una relació comercial amb l'Ajuntament.
Procediment de Recollida de Dades	Formularis o cupons.
Estructura i Descripció del Tipus de Dades	DNI / NIF / Passaport / NIE, Nom i Cognoms, Direcció, Telèfon, Fax, Dades Bancàries, Condicions de pagament, Import concepte, Tipus retenció, Tipus Operació, Béns i Serveis subministrats per l'afectat, Béns i Serveis rebuts per l'afectat, Transaccions financeres.
Cessions	Agència Tributària (Ley 230/1963, de 28 de diciembre, General Tributaria), Entitats Bancàries.
Òrgan Responsable	Ajuntament de Granollers.
Servei o unitat davant la qual poden exercir-se els drets d'accés, rectificació, cancel·lació i oposició	Oficina d'Atenció al Ciutadà OAC
Mesures de Seguretat	El nivell de seguretat aplicable a aquest fitxer és el nivell Mitjà. Les Mesures de Seguretat es descriuen en el document de Seguretat.

17. Gestió Serveis Tècnics

Finalitat	Gestió i control de la informació necessària per a la gestió dels serveis subministrats des de l'Àrea Territorial de l'Ajuntament.
Persones o Col·lectius	Ciudadans del Municipi.
Procediment de Recollida de Dades	Formularis o cupons.
Estructura i Descripció del Tipus de Dades	Infraccions Penals, Infraccions Administratives, DNI / NIF / Passaport / NIE, Nom i Cognoms, Direcció, Dir. Correu Electrònic, Telèfon, Fax., Característiques de l'obra a realitzar (localització, tècnic encarregat, dades de la finca, etc.), Activitats i Negocis, Emplaçament activitat, Veïns adjacents, Informe tècnic, Incidents amb la tramitació.
Cessions	No estan previstes.
Òrgan Responsable	Ajuntament de Granollers.
Servei o unitat davant la qual poden exercir-se els drets d'accés, rectificació, cancel·lació i oposició	Oficina d'Atenció al Ciutadà OAC
Mesures de Seguretat	El nivell de seguretat aplicable a aquest fitxer és el nivell Mitjà. Les Mesures de Seguretat es descriuen en el document de Seguretat.

18. Gestió Informàtica

Finalitat	Gestió i control de les adreces i contes de correu dels usuaris de la xarxa de l'Ajuntament de Granollers.
Persones o Col·lectius	Personal de l'Ajuntament de Granollers.
Procediment de Recollida de Dades	Formularis o cupons, Enquestes o entrevistes,.
Estructura i Descripció del Tipus de Dades	Nom i Cognoms, Localització dins de l'Ajuntament, Material informàtic assignat, Sistemes d'Informació accedit, Plana Web accedida.
Cessions	No estan previstes.
Òrgan Responsable	Ajuntament de Granollers.
Servei o unitat davant la qual poden exercir-se els drets d'accés, rectificació, cancel·lació i oposició	Oficina d'Atenció al Ciutadà OAC
Mesures de Seguretat	El nivell de seguretat aplicable a aquest fitxer és el nivell Mig. Les Mesures de Seguretat es descriuen en el document de Seguretat.

19. Protocol

Finalitat	Manteniment de la informació dels diferents regidors i contactes protocol·laris de l'Ajuntament.
Persones o Col·lectius	Ciudadans i personalitats de Granollers i altres Municipis que tenen contacte amb l'Ajuntament de Granollers.
Procediment de Recollida de Dades	Enquestes o entrevistes.
Estructura i Descripció del Tipus de Dades	Ideologia, Nom i Cognoms, Direcció, Telèfon, Dir. Correu Electrònic
Cessions	No estan previstes.
Òrgan Responsable	Ajuntament de Granollers
Servei o unitat davant la qual poden exercir-se els drets d'accés, rectificació, cancel·lació i oposició	Oficina d'Atenció al Ciutadà OAC
Mesures de Seguretat	El nivell de seguretat aplicable a aquest fitxer és el nivell Alt. Les Mesures de Seguretat es descriuen en el document de Seguretat.

20. Gestió Administrativa

Finalitat	Dades incloses als diferents expedients que es trameten a l'Ajuntament i els diferents tràmits administratius que es donen dins l'activitat diària de l'Ajuntament.
Persones o Col·lectius	Ciudadans del Municipi i personal de l'Ajuntament.
Procediment de Recollida de Dades	Enquestes o entrevistes, Formularis o cupons
Estructura i Descripció del Tipus de Dades	Ideologia, Infraccions Penals, Infraccions Administratives, DNI / NIF / Passaport / NIE, Nom i Cognoms, Direcció, Dir. Correu Electrònic, Telèfon, Estat Civil, Dades de Família, Data Naixement, Lloc Naixement, Edat, Sexe, Nacionalitat, Característiques d'Al·lotjament, Habitatge, Propietats, Possessions, Llicències, Permisos, Autoritzacions, Objecte de la Resolució, Grup, Tema, Problema / Queixa, Descripció, Detall, Dades resolució, Dates de control, Dades comunicat, Mostra, Tipus establiment, Resultat analític, Data entrada, Data inici exposició, Data Final exposició, Data sortida, Procedència, Tema, Número de registre.
Cessions	No estan previstes.
Òrgan Responsable	Ajuntament de Granollers.
Servei o unitat davant la qual poden exercir-se els drets d'accés, rectificació, cancel·lació i oposició	Oficina d'Atenció al Ciutadà OAC
Mesures de Seguretat	El nivell de seguretat aplicable a aquest fitxer és el nivell Alt. Les Mesures de Seguretat es descriuen en el document de Seguretat.

Administració Local

Denominació

21. Gestió de Participació

Finalitat	Gestió, manteniment i control de les dades de les persones que participen a les diferents comissions del consistori.
Persones o Col·lectius	Participants a les comissions.
Procediment de Recollida de Dades	Enquestes o entrevistes.
Estructura i Descripció del Tipus de Dades	Ideologia, DNI / NIF / Passaport / NIE, Nom i Cognoms, Direcció, Dir. Correu Electrònic, Telèfon.
Cessions	No estan previstes.
Òrgan Responsable	Ajuntament de Granollers.
Servei o unitat davant la qual poden exercir-se els drets d'accés, rectificació, cancel·lació i oposició	Oficina d'Atenció al Ciutadà OAC
Mesures de Seguretat	El nivell de seguretat aplicable a aquest fitxer és el nivell Alt. Les Mesures de Seguretat es descriuen en el document de Seguretat.

22. Foment

Finalitat	Gestió, manteniment i control de la informació recollida d'aquells ciutadans que sol·liciten un lloc de feina o estan participant a algun dels programes formatius que s'ofereixen.
Persones o Col·lectius	Ciutadans del Municipi i de fora.
Procediment de Recollida de Dades	Enquestes o entrevistes, Formularis o Cupons.
Estructura i Descripció del Tipus de Dades	Ideologia, Historial Mèdic, Minusvàlua, DNI / NIF / Passaport / NIE, Nom i Cognoms, Direcció, Dir. Correu Electrònic, Telèfon, Mòbil, Estat Civil, Dades de Família, Situació Militar, Aficions i Estils de vida, Llicències, Permisos, Autoritzacions, Codi, Nom empresa, CIF, Direcció empresa, Telèfon empresa, E-mail empresa, Fax, Forma jurídica, Nombre socis, Data Naixement, Lloc de Naixement, Sexe, Edat, Nacionalitat, Anys Residència, Situació laboral promotors, Activitats i Negocis, Tipus empresa, Sector, Tipus d'assistència, Número de contractes a temps parcial, Número de contractes a temps complet, Llocs de treball a complir, Conclusió final, Derivació a altres Serveis, Carnet de Conduir, Vehicle Propi, Temps a l'atur, Disponibilitat, Possible ocupació, Objectiu professional, Tipus prestació, Formació, Titulacions, Historial de l'Estudiant, Experiència Professional, Historial de treballador, Idiomes, Tipus de feina que busca, Expectatives Laborals, Dades Tutorials, Últim curs fet, Últim curs aprovat, Canal de procedència, Aptituds, Avaluació acadèmica, Itinerari acadèmic, Dades Bancàries.
Cessions	Generalitat de Catalunya i Diputació de Barcelona, Empreses que sol·liciten persones.
Òrgan Responsable	Ajuntament de Granollers.
Servei o unitat davant la qual poden exercir-se els drets d'accés, rectificació, cancel·lació i oposició	Oficina d'Atenció al Ciutadà OAC
Mesures de Seguretat	El nivell de seguretat aplicable a aquest fitxer és el nivell Alt. Les Mesures de Seguretat es descriuen en el document de Seguretat.

23. Gestió de Personal

Finalitat	Gestió, manteniment i control de la informació necessària per a la elaboració de nòmines i la gestió del personal de l'Ajuntament.
Persones o Col·lectius	Personal de l'Ajuntament.
Procediment de Recollida de Dades	Enquestes o entrevistes, Formularis o cupons.
Estructura i Descripció del Tipus de Dades	Afiliació sindical, Informes Salut / Revisions, Minusvàlues, Dades Accidents, Baixes Mèdiques, DNI / NIF / Passaport / NIE, N° SS / Mutualitat, Nom i Cognoms, Direcció, Dir. Correu Electrònic, Telèfon, Imatge / Veu, No. Registre Personal, Estat Civil, Dades de Família, Data Naixement, Lloc Naixement, Edat, Sexe, Nacionalitat, Número de Fills, Formació, Titulacions, Historial de l'Estudiant, Experiència professional, Cos / Escala, Categoria / Grau, Lloc de Treball, Dades No econòmiques de Nòmina, Pluriocupació, Dades Bancàries, Dades econòmiques Nòmina, Ingressos, Rendes, Data inici, Data final, Departament, Observacions, Data, Hora d'entrada, Hora de sortida, Incidència, Número d'arma, Número de Placa.
Cessions	Agència Tributària (Ley 40/1998, de 9 de diciembre, del Impuesto sobre la Renta de las Personas Físicas), Tesoreria Seguretat Social (Texto Refundido de la Ley General de la Seguridad Social / Real Decreto Legislativo 1/1994, de 20 de junio, por el que se aprueba el Texto Refundido de la Ley General de la Seguridad Social).
Òrgan Responsable	Ajuntament de Granollers.
Servei o unitat davant la qual poden exercir-se els drets d'accés, rectificació, cancel·lació i oposició	Oficina d'Atenció al Ciutadà OAC
Mesures de Seguretat	El nivell de seguretat aplicable a aquest fitxer és el nivell Alt. Les Mesures de Seguretat es descriuen en el document de Seguretat.

24. Benestar Social

Finalitat	Dades recollides d'aquells ciutadans que s'adrecen o són derivats al servei de Benestar Social de l'Ajuntament.
Persones o Col·lectius	Ciutadans que reben servei a Benestar Social.
Procediment de Recollida de Dades	Enquestes o entrevistes.
Estructura i Descripció del Tipus de Dades	Informes Salut / Revisions, Minusvàlues, DNI / NIF / Passaport / NIE, Nom i Cognoms, Direcció, Telèfon, Estat Civil, Dades de Família, Data Naixement, Lloc Naixement, Edat, Sexe, Nacionalitat, Llengua Materna, Situació immigrants, Característiques d'Al·lotjament, Habitatge, Situació Militar, Propietats, Possessions, Situació Social, Formació, Titulacions, Historial de l'Estudiant, Experiència Professional, Lloc de Treball, Historial del Treballador, Ingressos, Rendes, Hores Servei, Preu Servei, Sobrenom, Lloc de Feina, Control d'Intervencions, Metge al que deriven al pacient, Ambulatori al que deriven al pacient, Hàbits a l'hora de prendre el sol, Color de pell, Pígues (Si/No), Escola, Tipus Malaltia, Evolució Malaltia, Professionals que fan el seguiment, Tipus problemàtica, Servei que el tracta, Psiquiatre de referència, Família referència, Data alta, Data baixa, Dades Bancàries.
Cessions	Generalitat de Catalunya.
Òrgan Responsable	Ajuntament de Granollers.
Servei o unitat davant la qual poden exercir-se els drets d'accés, rectificació, cancel·lació i oposició	Oficina d'Atenció al Ciutadà OAC

Administració Local

Denominació

Mesures de Seguretat El nivell de seguretat aplicable a aquest fitxer és el nivell Alt. Les Mesures de Seguretat es descriuen en el document de Seguretat.

25. Gestió Salut Pública

Finalitat Dades recollides per a l'assistència dels ciutadans del municipi pel personal del servei de Salut Pública.
Persones o Col·lectius Persones que s'adrecen als serveis de Salut Pública.
Procediment de Recollida de Dades Enquestes o entrevistes, Formularis o cupons
Estructura i Descripció del Tipus de Dades Informes Salut / Revisions Històric Mèdic, Minusvàlues, DNI / NIF / Passaport / NIE, Nom i Cognoms, Direcció, Telèfon, Estat Civil, Dades de Família, Data Naixement, Lloc Naixement, Edat, Sexe, Estat Civil, Nacionalitat, Vacuna subministrada, Sobrenom, Lloc de Feina, Control Intervencions, Metge al que Deriven al pacient, Ambulatori al que deriven al pacient, Hàbits a l'hora de prendre el sol, Color de Pell, Piques (Si/No), Tipus Malaltia, Evolució Malaltia, Formació, Titulacions, Situació Laboral, Professionals que fan seguiment, Tipus Problemàtica, Servei que el tracta, Psiquiatre de referència, Família referència, Data Alta, Data Baixa.
Cessions No estan previstes.
Òrgan Responsable Ajuntament de Granollers.
Servei o unitat davant la qual poden exercir-se els drets d'accés, rectificació, cancel·lació i oposició Oficina d'Atenció al Ciutadà OAC
Mesures de Seguretat El nivell de seguretat aplicable a aquest fitxer és el nivell Alt. Les Mesures de Seguretat es descriuen en el document de Seguretat.

26. Medicina Esportiva

Finalitat Gestió, manteniment i estudi de les dades mèdiques recollides de les persones ateses al Centre de Medicina Esportiva de Granollers.
Persones o Col·lectius Persones que són tractades al Centre de Medicina Esportiva.
Procediment de Recollida de Dades Enquestes o entrevistes
Estructura i Descripció del Tipus de Dades Informes Salut / Revisions, Han estat recaptats amb consentiment exprés, DNI / NIF / Passaport / NIE, Nom i Cognoms, Direcció, Telèfon, Edat, Sexe, Característiques Antropomètriques.
Cessions No estan previstes.
Òrgan Responsable Ajuntament de Granollers.
Servei o unitat davant la qual poden exercir-se els drets d'accés, rectificació, cancel·lació i oposició Oficina d'Atenció al Ciutadà OAC
Mesures de Seguretat El nivell de seguretat aplicable a aquest fitxer és el nivell Alt. Les Mesures de Seguretat es descriuen en el document de Seguretat.

27. Informació Policial

Finalitat Gestió i manteniment de la informació recopilada a fi de facilitar l'activitat diària de la Policia.
Persones o Col·lectius Qualsevol persona implicada a una intervenció policial.
Procediment de Recollida de Dades Enquestes o entrevistes, Formularis o cupons, Sistemes Informació Mossos.
Estructura i Descripció del Tipus de Dades Origen Racial / ètnic, Informes Salut / Revisions, Minusvàlues, Dades Accidents, Infraccions Penals, Infraccions Administratives, DNI / NIF / Passaport / NIE, Nom i Cognoms, Direcció, Telèfon, Estat Civil, Data Naixement, Lloc Naixement, Edat, Sexe, Nacionalitat, Característiques Físiques o Antropomètriques, Descripció de l'accident, Dades localització intervenció (data, lloc, hora), Descripció de l'intervenció.
Cessions Companyies asseguradores, Autoritat Judicial.
Òrgan Responsable Ajuntament de Granollers.
Servei o unitat davant la qual poden exercir-se els drets d'accés, rectificació, cancel·lació i oposició Oficina d'Atenció al Ciutadà OAC
Mesures de Seguretat El nivell de seguretat aplicable a aquest fitxer és el nivell Alt. Les Mesures de Seguretat es descriuen en el document de Seguretat.

Granollers, 2 de desembre de 2003.
 L'Alcalde, Josep Pujadas i Maspons. El
 Secretari general accidental, Josep M.
 Amorós i Bosch.

022003023508



Granollers

ANUNCI

RESOLUCIÓ NÚM. 2437/03

Identificació de l'expedient

Relatiu a la supressió de fitxers que contenen dades de caràcter personal inscrits al Registre General de Protecció de Dades.

Fets

L'any 1997 l'Ajuntament de Granollers, en compliment de la Llei Orgànica Reguladora del Tractament Automatitzat de Dades (LOR-TAD) i del Real Decret 1332/1994, de 20 de juny, va procedir a la inscripció de diferents fitxers, al Registre General de Protecció de Dades.

L'adequació de l'Ajuntament al compli-

ment de la Llei 15/99, de 13 de desembre, de Protecció de Dades de Caràcter Personal (LOPD), ha suposat la confecció d'un inventari actualitzat dels fitxers que contenen dades de caràcter personal, i la corresponent aprovació per tal de procedir a la publicació i inscripció al Registre de protecció de Dades.

En aquest sentit l'art. 20 de la LOPD preveu que la supressió dels fitxers de les admi-

Administració Local

nistracions públiques que continguin dades de caràcter personal, sols es podrà dur a terme per virtut de l'aprovació de disposició general publicada en el diari oficial corresponent.

Per últim, un cop publicada la disposició general de supressió dels fitxers, l'art. 39 de la mateixa LOPD estableix l'obligatorietat de la seva inscripció en el Registre General de Protecció de Dades.

Per tot allò exposat i en ús de les atribucions que m'atorga la legislació vigent,

Resolc:

Primer. - Aprovar la supressió dels fitxers que a continuació es detallen:

1. Denominació: Archivo de Personal. Codi: 1970730007.
2. Denominació: Archivo de Mozos de Reclutamiento. Codi: 1970730008.
3. Denominació: Archivo de Contribuyentes. Codi: 1970730009.
4. Denominació: Archivo de Terceros de Contabilidad. Codi: 1970730010.
5. Denominació: Archivo de Alumnos. Codi: 1970730011.
6. Denominació: Archivo de Formación Ocupacional. Codi: 1970730012.
7. Denominació: Archivo Registro Municipal de Entidades. Codi: 1970730014.
8. Denominació: Archivo de Servicios Sociales. Codi: 1970730015.
9. Denominació: Archivo Registro de Uniones de Hecho. Codi: 1970730016.

Segon. - Procedir a la publicació en el BUTLLETÍ OFICIAL DE LA PROVÍNCIA de Barcelona de la disposició de supressió.

Tercer. - Procedir a la inscripció en el Registre General de Protecció de Dades depenent de la " Agencia de Protección de Datos" de la supressió dels fitxers relacionats en el punt primer de la present resolució.

Granollers, 2 de desembre de 2003.

L'Alcalde, Josep Pujadas i Maspons. El

Secretari general accidental, Josep M. Amorós i Bosch.

022003023509

Gualba

EDICTE

En compliment del que disposa l'art. 12 del Reglament regulador de les llicències municipals d'obertura d'establiments per a activitats i/o instal·lacions incloses a l'Annex III de la Llei 3/1998, de 27 de febrer, de la intervenció integral de l'administració ambiental, es sotmet a informació pública l'expedient amb número de referència 07/2002 que es tramita a instància de Reial Automòbil Club de Catalunya, per a la concessió de llicència municipal per a l'exercici de l'activitat de piscina d'ús públic, ubicada al Parc Mediambiental del RACC d'aquest municipi, perquè qualsevol persona interessada pugui formular les al·legacions i suggeriments que consideri pertinents.

L'expedient esmentat es pot consultar a les oficines municipals tots els dies laborables, entre les 9 h. i les 13 h., durant el termini d'informació pública que serà de vint dies hàbils, comptadors des de l'endemà d'haver estat publicat el present anunci en el BUTLLETÍ OFICIAL DE LA PROVÍNCIA.

Les al·legacions i els suggeriments, si s'escau, han de presentar-se en el Registre General d'aquest Ajuntament, dins del termini concedit, personalment, per correu administratiu certificat o a través de qualsevol dels mitjans hàbils que preveu l'article 38.4 de la Llei 30/1992, de 26 de novembre, de Règim Jurídic de les Administracions Públiques i del Procediment Administratiu Comú.

Gualba, 2 de desembre de 2003.

L'Alcalde, Carles Pan Lacomba.

022003023448

Igualada

ANUNCI

Per Decrets d'Alcaldia i de les Presidències de dates 1 de desembre de 2003, es van aprovar les convocatòries i les bases específiques que s'aplicaran, juntament amb les bases comuns aprovades per Decret d'Alcaldia de data 29.4.02 i publicades al BUTLLETÍ OFICIAL DE LA PROVÍNCIA núm. 107, de data 4.5.02, en els procediments de selecció per a cobrir les places vacants del personal funcionari i laboral de l'Ajuntament d'Igualada i dels organismes autònoms municipals Residència per a persones grans Pare Josep M. Vilaseca, Patronat Municipal d'Esports i Institut Municipal de Cultura, incloses a l'o-

ferta d'ocupació pública d'enguany, que són les següents:

BASES ESPECÍFIQUES PERSONAL FUNCIONARI AJUNTAMENT D'IGUALADA I PERSONAL LABORAL AJUNTAMENT D'IGUALADA

ANNEX I

PROVES PER A LA PROVISIÓ EN PROPIETAT D'UNA PLAÇA DE CAPORAL ENQUADRADA EN L'ESCALA D'ADMINISTRACIÓ ESPECIAL, SUBESCALA SERVEIS ESPECIALS/POLICIA LOCAL, GRUP D.

Lloc de treball

Àrea: Servei dels Serveis d'Interior.

Subàrea: Servei de Policia Local.

Categoria: Caporal.

Igualada

ANUNCI

Referent a les contractacions temporals amb caràcter d'urgència que s'han produït a l'Ajuntament d'Igualada i els seus organismes autònoms municipals durant els mesos d'octubre i novembre de 2003:

* Decret de la Presidència de l'Organisme Autònom Municipal d'Ensenyaments Musicals d'Igualada, de data 31/10/2003: Montserrat Díez Vilarrubias, categoria d'ajudant de professor.

* Decret de la Presidència de l'Organisme Autònom Municipal Residència per a les persones grans Pare Josep Maria Vilaseca, de data 11/11/2003: Úrsula Méndez Rodríguez, categoria de diplomada en infermeria.

* Decret de la Presidència de l'Organisme Autònom Municipal d'Ensenyaments Musicals d'Igualada, de data 13/11/2003: Anna Belén Gómez González, categoria de professora llicenciada.

* Decret de la Presidència de l'Organisme Autònom Municipal Residència per a les persones grans Pare Josep Maria Vilaseca, de data 14/11/2003: Jaume Olivella Renom, categoria de peó de manteniment i transport.

* Decrets de la Presidència de l'Organisme Autònom Municipal d'Ensenyaments Musicals d'Igualada, de data 27/11/2003: Úrsula Méndez Rodríguez, categoria de diplomada en infermeria i Sílvia Ramon Muntané, categoria d'auxiliar geriàtrica.

* Decret de l'Alcaldia de data 28/11/03: Montserrat Enrich i Rovira, categoria d'ajudant d'ordenança.

Tot això es fa públic donant compliment al que es determina en l'art. 298.3 de la Llei 8/1987, de 15 d'abril, Municipal i de Règim Local de Catalunya.

Igualada, 2 de desembre de 2003.

L'Alcalde-President, Jordi Aymamí i Roca.

022003023451

Jornada: Completa.

1. Sistema de selecció concurs oposició promoció interna.

2. Requisits necessaris

A més dels establerts en les bases generals, els següents:

Tenir una antiguitat mínima de dos anys com a funcionari de carrera de l'Ajuntament d'Igualada, amb la categoria de guàrdia de la Policia Local.

- Tenir el títol de graduat o graduada en educació secundària, graduat o graduada escolar, tècnic o tècnica corresponent a cicles formatius de grau mitjà, tècnic o tècnica auxiliar corresponent a formació professional de primer grau o un altre d'equivalent

Administració Local

o superior.

- Estar en possessió del certificat acreditatiu de tenir els coneixements específics de poder conduir vehicles prioritaris (BTP).

Procés de selecció:

Constarà de tres fases: la primera l'oposició; la segona el concurs i la tercera fase la capacitat.

3. Fase d'oposició

Proves

Totes les proves seran de caràcter obligatori.

Pel que fa a la puntuació i qualificació, s'estableix amb caràcter general que les proves seran eliminatòries i la qualificació fins a un màxim de 10 punts, llevat que en alguna d'elles s'especifiqui un criteri diferent.

La qualificació dels aspirants en cada un dels exercicis serà la mitjana aritmètica de les puntuacions de cada membre del Tribunal. No obstant, si algun membre donés una qualificació superior o inferior en més del 20% a la mitjana, aquesta qualificació es desestimarà i és tornarà a fer la mitjana.

Serán eliminats els aspirants que no aconseguixin un mínim de 5 punts en cadascuna d'elles.

Les qualificacions es faran públiques el mateix dia i si no fos possible, l'endemà en què s'acordin i seran exposades al tauler d'anuncis de la Corporació.

Tot això sense perjudici del que es pugui determinar en cada una de les proves.

3.1. Prova psicotècnica:

Els aspirants hauran de realitzar proves psicotècniques objectives: essencialment, proves aptitudinals i qüestionaris de personalitat amb la finalitat d'acreditar les habilitats de lideratge, d'influència en el grup i d'altres factors considerats pertinents per al lloc de treball. Aquestes proves poden completar-se, a criteri dels tècnics que examinin, amb una entrevista personal. L'exercici és obligatori i eliminatori i es qualifica com a apte o no apte. La falsedat demostrada en les respostes comporta l'eliminació de l'aspirant.

3.2. Prova de català:

Aquells aspirants que no tinguin el certificat del nivell B de la Junta Permanent de Català o equivalent, hauran de superar aquesta prova, que serà elaborada per l'Escola d'Administració Pública de Catalunya i consistirà en uns exercicis, d'un nivell equiparable a la prova de nivell B de català (coneixements elementals) de la Junta Permanent de Català.

Serà avaluada com apte/no apte, d'acord amb els criteris de correcció de l'Escola d'Administració Pública de Catalunya.

3.3. Prova de coneixements tèorics:

Els aspirants exposaran per escrit, en el temps màxim de 90 minuts, dos temes escollits pel tribunal i relacionats en les matèries de l'annex.

El tribunal podrà disposar que cada aspirant llegeixi el seu exercici i li podrà demanar els aclariments que consideri oportuns.

3.4. Prova de coneixements pràctics:

Els aspirants hauran de resoldre dos casos

pràctics relacionats amb les tasques de la plaça a la qual aspiren en el temps màxim de 90 minuts.

El tribunal podrà disposar que cada aspirant llegeixi el seu exercici i li podrà demanar els aclariments que consideri oportuns.

3.5. Entrevista personal:

Aquesta prova no es considerarà eliminatòria però sí puntuable.

La puntuació es farà sobre un total de 10 punts i consistirà en una entrevista personal feta pel Tribunal, en la qual es valorarà tant la seva trajectòria professional i acadèmica com les seves aptituds i actituds en relació amb el lloc de treball a ocupar.

4. Fase de concurs

La totalitat de la valoració de la fase de concurs és de 15 punts i no serà eliminatòria. Es valoraran els mèrits següents:

4.1. Experiència i antiguitat:

a) Per serveis prestats a l'Ajuntament d'Igualada mitjançant l'habilitació de caporal: 0,5 punts/any treballat, havent-se de puntuar la part proporcional del temps inferior a 1 any, fins a un màxim de 3 punts.

b) Per serveis prestats a l'Ajuntament d'Igualada amb la categoria d'agent: 0,2 punts/any treballat, havent-se de puntuar la part proporcional del temps inferior a 1 any, fins a un màxim de 3 punts.

c) Per serveis prestats a altres administracions públiques en tasques policials: 0,1 punts per cada any treballat, havent-se de puntuar la part proporcional del temps inferior a 1 any. Màxim de 2 punts.

4.2. Cursos, formació i perfeccionament:

a) Per titulacions acadèmiques superiors a l'exigida com a requisit per a prendre part en aquestes proves, fins a un màxim d'1 punt, d'acord amb l'escalat següent:

- Batxillerat superior o equivalent: 0,25 punts.

- Diplomatura universitària o equivalent: 0,50 punts.

- Llicenciatura universitària: 1 punt.

Només es puntuarà una sola titulació, la de superior graduació

b) Per cursos organitzats o homologats per l'Escola de Policia de Catalunya, sense que pugui comptabilitzar-se el curs específic per accés a caporal:

- Per cursos de durada inferior a 25 h: 0,20 punts per curs.

- Per cursos de 26 a 40 hores: 0,40 punts per curs.

- Per cursos de 41 a 100 hores: 0,60 punts per curs.

- Per cursos de més de 100 hores: 0,80 punts per curs.

c) Per altres cursos relacionats amb la professió:

- Per cursos de durada inferior a 25 hores: 0,10 punts per curs.

- Per cursos de 26 a 40 hores: 0,20 punts per curs.

- Per cursos de 41 a 100 hores: 0,30 punts per curs.

- Per cursos de més de 100 hores: 0,40 punts per curs.

Els cursos o conferències en els/les quals no s'acreditin la durada, es computaran com els inferiors a 25 h. La puntuació màxima per formació corresponent als apartats b) i c) és puntuaran fins a un màxim de 3,5 punts, d'acord amb el següent:

d) Per nivells de català superiors a l'exigut en la convocatòria 1 punt. En el supòsit de disposar de més d'un nivell, només es puntuarà el de superior graduació.

4.3.- Publicacions i activitat docent

Es podran valorar fins a un màxim de 0'75 punts a criteri del tribunal.

4.4.- Recompenses i distincions

Es podran valorar fins a un màxim de 0'75 punts a criteri del tribunal.

Qualsevol mèrit que sigui indispensable per a prendre part en aquestes proves, no es podrà valorar en aquesta fase de concurs.

L'acreditació de tots els mèrits es farà per fotocòpies compulsades. El candidat escollit haurà d'exhibir els documents originals abans de prendre possessió.

5. Fase de capacitat

En un termini no superior a un any a comptar des de la finalització de la fase d'oposició, els aspirants aprovats i que hagin estat nomenats funcionaris en pràctiques en la categoria de caporal, hauran de realitzar el curs específic a l'Escola de Policia de Catalunya.

La superació del curs és condició indispensable per poder ser nomenat caporal.

Drets d'examen: 12,28 EUR

Prevalència de normes.- Cas de contradicció entre les "bases comuns de selecció per a la provisió de les places de funcionaris de carrera i de personal laboral fix de l'Ajuntament d'Igualada i dels organismes autònoms municipals", les bases específiques d'aquesta convocatòria i el Decret 233/2002 de 25 de setembre, pel qual s'aprova el Reglament d'accés, promoció i mobilitat de les policies locals i altra normativa vigent d'aplicació, prevaldrà el que disposa el Decret 233/2002 abans esmentat i altra normativa que sigui d'aplicació.

TEMARI CORRESPONENT A LES PLACES DE CAPORAL

1. La Constitució Espanyola: Drets fonamentals i llibertats públiques. La funció policial en el marc constitucional.

2. Deontologia policial: Normes bàsiques d'actuació i codis de conducta.

3. Els diferents cossos policials a l'Estat Espanyol: Llei orgànica 2/1986, de 13 de març, de forces i cossos de seguretat.

4. Coordinació i col·laboració entre cossos policials: Normes bàsiques de coordinació i col·laboració. Competències específiques i competències compartides. Les juntes locals de seguretat. Els convenis de col·laboració. La Llei 4/2003 d'ordenació del sistema de seguretat pública de Catalunya.

5. Paper de la policia local en la protecció civil: Els plans bàsics d'emergències Competències municipals en matèria de seguretat i de protecció civil: La policia local com a servei públic..

Administració Local

6. Estructura, organització i funcions de les policies locals: Llei 16/1991, de juliol, de les policies locals. Drets i deures dels membres de les policies locals: El règim disciplinari aplicable. Delictes en què poden incórrer els policies en l'exercici del seu càrrec

7. La policia local com a cos armat: Reial decret 137/1993, de 29 de gener, que aprova el Reglament d'Armes. Decret 219/1996, de 12 de juny, pel qual s'aprova el Reglament d'armament de les policies locals.

8. La delinqüència: Realitat i causes. El paper de les administracions locals en la prevenció i el control.

9. El Codi penal: Els delictes, les faltes i les penes. La jurisdicció penal: Òrgans i competències.

10. La denúncia: Concepte i classes. El dret i el deure de denunciar. Efectes de la denúncia. L'atestat policial: Estructura. Valor dels atestats policials.

11. La detenció: Concepte. Supòsits legals en què és procedent la detenció. Els drets del detingut. La detenció de menors.

12. La protecció del medi ambient. El delictes ecològic. Impacte ambiental dels fums i els sorolls: Regulació i control.

13. Estrangeria: Drets i llibertats dels estrangers, situacions d'irregularitat, actuacions policials.

14. L'entrada i registre: Requisits, formalitats i supòsits excepcionals.

15. Protecció de la seguretat ciutadana: Llei orgànica 1/1992, de 21 de febrer.

16. Control de drogues i estupefaents: Regulació, actuacions policials.

17. Policia administrativa: Principals infraccions a les ordenances municipals, estructura de les denúncies i règim sancionador. La venda ambulant: regulació i règim sancionador.

18. Espectacles públics i activitats recreatives: Competències, regulació i règim sancionador.

19. Seguretat viària: la Llei 18/1989, de 25 de juliol, de bases sobre trànsit, circulació de vehicles de motor y seguretat viària i els reglaments que la desenvolupen. La prevenció dels accidents de trànsit: Plans d'actuació.

20. El procediment sancionador en matèria de trànsit. La retirada de vehicles de la via pública: Supòsits i regulació.

21. Regulació en matèria de transports i procediments sancionadors: Especial referència als transports de mercaderies perilloses i als escolars.

22. Regulació jurídica i procediments d'actuació policial sobre conducció de vehicles sota els efectes de begudes alcohòliques, drogues o estupefaents.

23. Policia assistencial: Objectius bàsics de la funció de policia assistencial, tècniques i àmbits d'actuació.

24. Policia comunitària: Concepte, funcions i organització. Els ciutadans com a receptors dels serveis policials.

ANNEX II

PROVES PER A LA PROVISIÓ EN PROPIETAT DE CINCP LACES DE GUÀRDIA, ENQUADRADES EN L'ESCALA D'ADMINISTRACIÓ ESPECIAL, SUBESCALA SERVEIS ESPECIALS/POLICIA LOCAL, GRUP D

Convocatòria de proves selectives per a la provisió de 5 places de l'Escala d'Administració Especial.- Subescala de Serveis Especials.- Classe Policia Local: guàrdia, de les quals una plaça es cobrirà mitjançant concurs de mobilitat interadministrativa i quatre places pel sistema concurs - oposició lliure, que figuren vacants a la plantilla de funcionaris d'aquest Ajuntament, incloses a l'Oferta Pública d'Ocupació corresponent a l'any 2003, i que es regiran per les bases següents: Primera

Objecte de la convocatòria

És objecte d'aquesta convocatòria la provisió com a funcionaris de carrera de 5 places de guàrdia de la Policia Local, previstes a l'oferta pública d'ocupació d'aquest Ajuntament per a l'any 2003, enquadrades a l'Escala d'Administració Especial, Subescala de Serveis Especials, Classe Policia Local, corresponents al grup D, i dotades amb les retribucions que assenyalava la legislació vigent per a aquest grup de titulació.

En quant a la forma de selecció, una plaça es reserva per a cobrir pel procediment de concurs per mobilitat interadministrativa entre funcionaris de carrera de les diverses administracions públiques en aplicació del què preveu l'article 101 de la Llei 7/1985, de 2 d'abril Reguladora de les Bases de règim local, i els articles 63.1.c), 106 i 110.a) del Decret 214/1990, de 30 de juliol, pel qual s'aprova el Reglament de personal al servei de les entitats locals i el decret 233/2002 del Reglament d'Accés, promoció i mobilitat de les Polícies Locals. I quatre places es cobriran pel sistema concurs - oposició lliure. Les places que no siguin cobertes en el concurs de mobilitat incrementaran el nombre de vacants del torn lliure.

Segona

Requisits dels/de les aspirants

1. Comuns al concurs de mobilitat i al torn lliure:

a) Els requisits que s'estableixen en la base tercera de les Bases Comuns de selecció per a la provisió de places de funcionaris de carrera i de personal laboral fix de l'Ajuntament d'Igualada i Organismes Autònoms Municipals.

b) Estar en possessió del títol de graduat o graduada en educació secundària, graduat o graduada escolar, tècnic o tècnica corresponent a cicles formatius de grau mitjà, tècnic o tècnica auxiliar corresponent a formació professional de primer grau o un altre d'equivalent o superior.

c) Estar en possessió dels carnets de conduir A, B i de l'autorització BTP o els equivalents anteriors a l'entrada en vigor del Reial Decret 772/1997, de 30 de maig, pel qual s'aprova el Reglament general de conductors.

d) Efectuar declaració jurada per la qual es

pren el compromís de portar armes d'acord amb les condicions establertes per la normativa vigent.

2. Específics per al concurs de mobilitat:

a) Ser funcionari o funcionària de carrera de cossos de policia local de la resta de municipis de Catalunya diferents del convocant. També poden prendre-hi part, els funcionaris i funcionàries de carrera del cos de mossos d'esquadra i els de les forces i cossos de seguretat de l'estat destinats a Catalunya. En tot cas, el funcionari esmentat ha de complir, en la data en què finalitzi el termini de presentació de sol·licituds, els requisits i les condicions que s'estableixen en aquesta convocatòria.

b) Acreditar més de dos anys d'antiguitat com a funcionari o funcionària de carrera en la mateixa categoria, o si escau, en una categoria equiparada a la que és objecte de convocatòria, qualsevol que sigui la seva situació administrativa, excepte les derivades d'inhabilitació i suspensió.

c) Acreditar que es posseeixen les condicions físiques i psíquiques necessàries per exercir les funcions de la categoria objecte de convocatòria.

d) Acreditar el nivell de coneixement de la llengua catalana i la resta de les condicions i requisits necessaris establerts a la convocatòria.

e) Tenir realitzat i superat el curs bàsic de formació corresponent al cos de procedència, o estar-ne exempt.

f) No excedir de l'edat de 40 anys.

Per tal d'acreditar els requisits esmentats anteriorment, juntament amb la sol·licitud per participar en el procés de selecció i dins del termini de presentació d'instàncies, caldrà acompanyar el document següent:

Certificació lliurada per l'òrgan competent de la Administració de procedència, que acrediti la condició de funcionari de carrera del concursant, cos o escala a la que pertany, grup de titulació, lloc de treball que ocupa, temps de permanència i grau personal consolidat, així com, si s'escau, de que ha realitzat i superat el curs bàsic de formació corresponent al cos de procedència, o d'estar-ne exempt. Els nomenats en propietat com agents de policia local després de l'entrada en vigor de la Llei 16/1991, de 10 de juliol, de les policies locals de Catalunya, hauran d'acreditar haver superat el Curs Bàsic a l'Escola de Policia de Catalunya.

3. Específics per al torn lliure:

a) Tenir 18 anys fets i no excedir dels 35.

b) Tenir una alçada mínima de 1'70 m. els homes i 1'60 m. les dones, així com acreditar un pes proporcionat, segons les dades que figuren a la base vuitena d'aquesta convocatòria.

Totes aquestes condicions de la base segona s'han de reunir en la data en què finalitzi el termini de presentació de sol·licituds, excepte l'autorització per a poder conduir vehicles prioritari (BTP) i el permís de tipus A, que es requerirà abans que l'aspirant sigui nomenat funcionari de carrera i els assenyalat en els apartats 2. c) d) i e), que cas de no

Administració Local

reunir-los, s'obtidran amb la superació de les corresponents proves.

Tercera

Procediment de selecció per concurs de mobilitat

Per tal de comprovar els mèrits al·legats es realitzaran les proves següents:

1. Coneixement de la llengua catalana

S'hi sotmetran tots aquells aspirants que no compleixin aquest requisit

Consistirà en una prova de coneixements de nivell B de la llengua catalana.

Aquesta prova serà obligatòria i eliminatòria, i es qualificarà com a apte o no apte.

2. Prova física

Consistirà a superar les proves físiques que a continuació es detallen:

a) Resistència muscular.

b) Potència de cames.

c) Força explosiva de la musculatura de braços.

d) Velocitat de reacció i velocitat cíclica màxima.

e) Agilitat.

f) Potència aeròbica màxima.

La puntuació d'aquest exercici serà eliminatòria, en base al barem de l'annex II, per a superar-lo caldrà arribar a la puntuació mínima de 5 punts. La puntuació s'obtidrà en base a la mitjana aritmètica obtinguda en base a la suma de les sis proves que compren aquest exercici

Per a la realització d'aquestes proves, els aspirants han de lliurar al Tribunal, el dia de la celebració de la prova, un certificat mèdic oficial que acrediti les condicions físiques necessàries de l'opositor per poder-les dur a terme. La no presentació de l'esmentat certificat, comporta l'exclusió automàtica de l'aspirant en el procés selectiu.

3. Prova psicotècnica

Proves psicotècniques objectives, essencialment aptitudinals i qüestionari de personalitat per tal d'avaluar si el perfil (capacitat aptitudinal i profiograma caracterològic) s'adequa al perfil policial, i, a criteri del tècnic que examini, entrevista personal.

Aquesta prova serà obligatòria i eliminatòria, i es qualificarà com a apte o no apte.

4. Prova de coneixements professionals

Cas pràctic: Consistirà en resoldre per escrit, durant 90 minuts com a màxim, dos supòsits pràctics que es proposaran, en relació amb les funcions pròpies dels agents de la policia local.

El tribunal podrà formular les preguntes que consideri adients sobre el cas proposat o d'altres relatives a les funcions de la Policia Local.

Aquesta prova serà obligatòria i eliminatòria i puntuable de 0 a 10 punts en cadascun dels casos pràctics i per superar-la s'haurà d'obtenir un mínim de 5 punts en cada cas pràctic. La puntuació final s'obtidrà sumant la puntuació obtinguda en cada cas.

5. Entrevista personal

Serà obligatòria però no eliminatòria. Els aspirants que no hagin resultat eliminats, mantindran una entrevista amb el tribunal. El

Tribunal podrà formular preguntes de caire professional per constatar la motivació pel lloc, l'experiència, els coneixements professionals i els mèrits al·legats. L'esmentada entrevista serà qualificada com a màxim amb 2 punts.

6. Valoració de mèrits

La totalitat de la valoració de la fase de concurs és de 10,50 punts i no serà eliminatòria. Es valoraran els mèrits següents:

1. Experiència i antiguitat:

En serveis prestats a qualsevol cos de policia local de Catalunya o al Cos de Mossos d'Esquadra o als cossos i forces de seguretat de l'Estat destinats a Catalunya: 0'5 punts per any treballat o fracció superior a 6 mesos, fins a un màxim de 4 punts.

2. Formació:

a) Formació superior a l'exigida. Només es valorarà la titulació màxima acreditada, en funció del següent barem:

- Titulació universitària superior: 1 punt.

- Titulació universitària de grau mitjà o tres cursos de carrera complets: 0.50 punts

- Batxillerat superior o FP de segon grau: 0'25 punts.

b) Cursos de perfeccionament, d'especialització i/o d'actualització seguits en l'Escola de Policia de Catalunya, Escola d'Administració Pública o impartits per institució pública, sempre que tingui relació directa amb el lloc de treball, i sense que pugui comptabilitzar-se el curs de Formació Bàsica a l'Escola de Policia de Catalunya o l'equivalent al cos corresponent, segons el barem següent:

- Cursos de perfeccionament policial: 0,20 punts per curs acreditat superior a 20 hores i 0,10 punts per curs acreditat igual o inferior a 20 hores o be en els que no s'acrediti el nombre d'hores; fins a un màxim de 2 punts.

- Assistència a seminaris, jornades, etc. rellevant per al lloc de treball, fins a un màxim d'1 punt.

c) Per nivells de català superiors a l'exigut en la convocatòria 1 punt. En el supòsit de disposar de més d'un nivell, només es puntuarà el de superior graduació.

3. Publicacions i activitats docents

Es podran valorar fins a un màxim de 0,75 punt a criteri del tribunal.

4. Recompenses i distincions

Es podran valorar fins a un màxim de 0,75 punt a criteri del tribunal.

7. Proves mèdiques

Proves mèdiques que es realitzaran on l'AJuntament determini. Comportarà el reconeixement mèdic dels aspirants, que inclourà les proves que figuren en l'annex I per tal de determinar-ne l'aptitud quan no es detecti l'existència de cap de les exclusions mèdiques indicades en el mateix annex.

Aquesta prova serà obligatòria i eliminatòria, i es qualificarà com a apte o no apte.

Quarta.- Procediment de selecció per concurs - oposició lliure

Continuarà les fases següents de caràcter obligatori i eliminatori:

1.- Fase d'oposició.

2.- Fase de concurs

2.- Curs selectiu a l'Escola de Policia de

Catalunya.

3.- Període de pràctiques.

1.- Fase d'oposició:

Primer exercici: Consistirà en la presa de mesura dels/de les aspirants. Tant pels homes com per les dones serà presa sense calçat i el pes serà pres amb roba lleugera i sense objectes.

Talla	Pes màxim
HOMES	
1'70 a 1'73 m.	79 kg.
1'74 a 1'76 m.	82 kg.
1'77 a 1'80 m.	85 kg.
1'81 a 1'83 m.	88 kg.
1'84 a 1'86 m.	90 kg.
1'87 a 1'90 m.	94 kg.
1'91 a 1'93 m.	96 kg.
1'94 a 1'96 m.	98 kg.
DONES	
1,60	64 Kg.
1,61	65 Kg.
1,62	65,5 Kg.
1,63	66,5 Kg.
1,64	67 Kg.
1'65 m	68 kg.
1'66 m.	68'5 kg.
1'67 m.	69'5 kg.
1'68 m.	70 kg.
1'69 m.	71 kg.
1'70 m.	71'5 kg.
1'71 m.	72'5 kg.
1'72 m.	73 kg.
1'73 m.	74 kg.
1'74 m.	75 kg.
1'75 m.	76 kg.
1'76 m.	77 kg.
1'77 m.	77'5 kg.
1'78 m.	78'5 kg.
1'79 m.	79'5 kg.
1'80 m. o més	82 kg.

Les dones de menys de 25 anys es considerarà la relació amb 0,5 kg de menys per cada any.

Si l'aspirant presenta un desenvolupament muscular hipertrofic es permetrà per excés o per defecte d'un 5% per a les dones i d'un 10% per als homes.

Segon exercici: Prova de català, consistent en valorar els coneixements de català del nivell B de la Junta Permanent de Català.

Aquest exercici té caràcter eliminatori i puntuarà com a apte o no apte.

Quedaran exempts/es de realitzar aquesta prova els/les aspirants que acreditin documentalment, en el moment de presentació de sol·licituds que estan en possessió del certificat de nivell B o superior de la JPC, de l'Escola d'Administració Pública de Catalunya o d'altres organismes que eximeixen de fer la prova.

Tercer exercici: Consistirà a superar les proves físiques que a continuació es detallen:

a) Resistència muscular.

b) Potència de cames.

c) Força explosiva de la musculatura de braços.

d) Velocitat de reacció i velocitat cíclica

Administració Local

màxima.

e) Agilitat.

f) Potència aeròbica màxima.

La puntuació d'aquest exercici serà eliminatòria, en base al barem de l'annex II, per a superar-lo caldrà arribar a la puntuació mínima de 5 punts. La puntuació s'obtéindrà en base a la mitjana aritmètica obtinguda en base a la suma de les sis proves que compren aquest exercici.

Per a la realització d'aquestes proves, els aspirants han de lliurar al Tribunal, el dia de la celebració de la prova, un certificat mèdic oficial que acrediti les condicions físiques necessàries de l'opositor per poder-les dur a terme. La no presentació de l'esmentat certificat, comporta l'exclusió automàtica de l'aspirant en el procés selectiu.

Quart exercici: Prova psicotècnica.

Proves psicotècniques objectives, essencialment aptitudinals i qüestionari de personalitat per tal d'avaluar si el perfil (capacitat aptitudinal i profiograma caracterològic) s'adequa al perfil policial, i, a criteri del tècnic que examini, entrevista personal.

Aquesta prova serà obligatòria i eliminatòria, i es qualificarà com a apte o no apte.

Cinquè exercici: Serà escrit i consistirà en desenvolupar les proves següents:

a) Respondre, durant el temps que el tribunal determini, un qüestionari tipus test, de cultura general i d'actualitat social, cultural i política.

Aquest exercici serà obligatori i eliminatòria. Serà puntuable de 0 a 10 punts, per superar-lo s'haurà d'obtenir un mínim de 5 punts.

Sisè exercici: Serà escrit i consistirà en desenvolupar les proves següents:

a) Respondre, durant el temps que el tribunal determini un qüestionari tipus test dels temes que integren la primera part del temari.

b) Resoldre, durant el temps que el tribunal determini, dos supòsits pràctics relacionat amb les funcions atribuïdes a la Policia Local.

Aquest exercici serà obligatori i eliminatòria. Les proves a) i b) seran puntuables de 0 a 5 punts. La puntuació final s'obtéindrà sumant la puntuació obtinguda en cada cas i per superar-lo s'haurà d'obtenir un mínim de 2'5 punts en el conjunt dels dos exercicis.

Setè exercici: Serà escrit i consistirà a desenvolupar, durant un temps màxim de 60 minuts, dos temes proposats pel tribunal d'entre els que integren la segona part del temari que figura com annex III a aquesta convocatòria.

Aquesta prova és de caràcter eliminatòria.

Es puntuarà fins a un màxim de deu. Per superar-la s'haurà d'obtenir, com a mínim un cinc

vuit exercici. Entrevista

Serà obligatòria però no eliminatòria. Els aspirants que no hagin resultat eliminats, mantindran una entrevista amb el tribunal. El Tribunal podrà formular preguntes de caire professional per constatar la motivació pel lloc, l'experiència, els coneixements professionals i els mèrits al·legats. L'esmentada entrevista serà qualificada com a màxim amb

2 punts.

Novè exercici. Prova mèdica:

Un cop superats els exercicis anteriors, d'acord amb els resultats obtinguts un cop sumades les puntuacions atorgades en els exercicis anteriors, els/les primers/es classificats/ades, en nombre mai superior al de places a cobrir, seran cridats/ades per efectuar la prova mèdica.

Aquesta prova és eliminatòria, i s'efectuarà conforme estableix l'annex I. Els/les aspirants seran declarats/ades aptes o no aptes.

Cas que, d'entre els/les cridats/ades a la prova mèdica, es produís alguna baixa voluntària o per desqualificació, s'avisarà als/les següents de la llista per ordre de puntuació.

2. Fase de concurs

La totalitat de la valoració de la fase de concurs és de 10,50 punts i no serà eliminatòria. Es valoraran els mèrits següents:

1. Experiència i antiguitat:

En serveis prestats a qualsevol cos de policia local de Catalunya o al Cos de Mossos d'Esquadra o als cossos i forces de seguretat de l'Estat destinats a Catalunya: 0'5 punts per any treballat o fracció superior a 6 mesos, fins a un màxim de 4 punts.

2. Formació:

a) Formació superior a l'exigida. Només es valorarà la titulació màxima acreditada, en funció del següent barem:

- Titulació universitària superior: 1 punt.

- Titulació universitària de grau mitjà o tres cursos de carrera complets: 0.50 punts

- Batxillerat superior o FP de segon grau: 0'25 punts.

b) Cursos de perfeccionament, d'especialització i/o d'actualització seguits en l'Escola de Policia de Catalunya, Escola d'Administració Pública o impartits per institució pública, sempre que tingui relació directa amb el lloc de treball, i sense que pugui comptabilitzarse el curs de Formació Bàsica a l'Escola de Policia de Catalunya o l'equivalent al cos corresponent, segons el barem següent:

- Cursos de perfeccionament policial: 0,20 punts per curs acreditat superior a 20 hores i 0,10 punts per curs acreditat igual o inferior a 20 hores o be en els que no s'acrediti el nombre d'hores; fins un màxim de 2 punts.

- Assistència a seminaris, jornades, etc. rellevants per al lloc de treball, fins a un màxim d'1 punt.

c) Per nivells de català superiors a l'exigut en la convocatòria 1 punt. En el supòsit de disposar de més d'un nivell, només es puntuarà el de superior graduació.

3. Publicacions i activitats docents

Es podran valorar fins a un màxim de 0,75 punts a criteri del tribunal.

4. Recompenses i distincions

Es podran valorar fins a un màxim de 0,75 punts a criteri del tribunal.

3. Curs selectiu a l'Escola de Policia de Catalunya:

El curs bàsic de formació es desenvoluparà a l'Escola de Policia de Catalunya durant un període de nou mesos. Aquest curs té caràcter obligatori i eliminatòria. La puntuació serà

d'apte o no apte.

Els/les aspirants que durant la fase d'admissió aportin un diploma acreditatiu d'haver superat el curs bàsic restaran exempts/es de realitzar-lo.

Les persones que efectuin el curs seran nomenats/ades funcionaris/àries en pràctiques i tindran dret a la percepció de les retribucions que legalment els/les hi corresponguin.

4. Període de pràctiques:

Els/les aspirants que hagin superat el curs de formació hauran de realitzar un període de pràctiques de sis mesos de durada, en el qual prestaran serveis efectius a la Policia Local, i que tindrà caràcter selectiu.

La valoració del període de pràctiques serà sotmesa a la decisió del Tribunal Qualificador d'aquest procés selectiu, establint la qualificació d'apte o no apte. La qualificació de no apte anirà acompanyada del corresponent informe motivat.

Els/les aspirants tindran la consideració de funcionaris/àries en pràctiques durant aquest període i tindran dret a les retribucions corresponents al lloc de treball d'Agent de la Policia Local d'aquesta Corporació Municipal.

Cinquena

Qualificació de les proves

En el concurs de mobilitat

La qualificació final dels aspirants serà la suma total dels punts obtinguts a la prova 2 d'aptituds físiques i la 4 de coneixements professionals, més els obtinguts a la valoració de mèrits i a l'entrevista personal d'aquells que hagin superat tot el procés.

En cas d'empat en les puntuacions primària l'aspirant que hagi obtingut major puntuació en la prova 4.

En el concurs - oposició lliure

Totes les proves seran de caràcter obligatori.

Pel que fa a la puntuació i qualificació, s'estableix amb caràcter general que les proves seran eliminatòries i la qualificació fins a un màxim de 10 punts, llevat que en alguna d'elles s'especifiqui un criteri diferent.

La qualificació dels aspirants en cada un dels exercicis serà la mitjana aritmètica de les puntuacions de cada membre del Tribunal. No obstant, si algun membre donés una qualificació superior o inferior en més del 20% a la mitjana, aquesta qualificació es desestimaria i és tornarà a fer la mitjana.

Serán eliminats els aspirants que no aconsegueixin un mínim de 5 punts en cadascuna d'elles.

Les qualificacions es faran públiques el mateix dia i si no fos possible, l'endemà en què s'acordin i seran exposades al tauler d'anuncis de la Corporació.

Tot això sense perjudici del que es pugui determinar en cada una de les proves.

Drets d'examen: 12,28 EUR.

Prevalència de normes. Cas de contradicció entre les "bases comuns de selecció per a la provisió de les places de funcionaris de carrera i de personal laboral fix de l'Ajunta-

Administració Local

ment d'Igualada i dels organismes autònoms municipals", les bases específiques d'aquesta convocatòria i el Decret 233/2002 de 25 de setembre, pel qual s'aprova el Reglament d'accés, promoció i mobilitat de les policies locals i altra normativa vigent d'aplicació, prevaldrà el que disposa el Decret 233/2002 abans esmentat i altra normativa que sigui d'aplicació.

ANNEX I

Revisió mèdica

- Anamnesi
- Dades antropomètriques. Biometria
- Tensió arterial
- Freqüència cardíaca
- Exploració: general
- Pell
- Ostoscòpia
- Cardiorespiratòria
- Funcionalisme pulmonar
- Abdominal
- Sentits: vista. Oïda
- Aparell locomotor

Analítica sang: Hemograma

- Glucosa
- Urea
- Creatinina
- Àcid Úric
- Colesterol
- Triglicèrids
- Bilirrubina
- Transaminases
- Gamm GT
- Fosfatasa alcalina
- Ferro

Analítica orina

- Sistemàtic i sediment

Exclusions mèdiques

1. Antropometria

La dinamometria, amb l'estenòmetre de Blok, inferior a les 30 divisions en la mà dominant i a les 25 divisions en la mà no dominant, pel que fa als homes; i inferior a les 25 i 20 divisions, respectivament, en les mans dominant i no dominant, pel que fa a les dones.

La capacitat vital obtinguda amb l'espiròmetre, inferior al 3,5 litres en els homes i els 3 litres en les dones.

2. Obesitat-primesa

Obesitat o primesa manifestes que dificultin o incapacitin per a l'exercici de les funcions pròpies de la plaça.

3. Ulls i visió

Agudesa visual sense correcció inferior als dos terços de la visió normal amb dos ulls.

- Queratotomia radial
- Desprendiment de retina
- Estrabisme
- Hemianòpsia
- Discromatòpsia

Qualsevol altre procés patològic que, a judici del tribunal dificulti l'agudesa visual.

4. Audició

- Dèficit auditiu que suposi una pèrdua

major de 30 decibels a les freqüències compreses entre 500 i 3000 hertz o de 45 decibels a 4000 hertz en ambdues oïdes, ni patologia, que a judici del tribunal, pugui limitar el desenvolupament del lloc de treball.

5. Altres exclusions

- Aparell locomotor: alteracions de l'aparell locomotor que limitin o dificultin el desenvolupament de la funció policial, o que puguin agreujar-se a judici del tribunal, amb el desenvolupament del lloc de treball (patologia òssia d'extremitats, retraccions o limitacions funcionals de causa muscular o articular, defectes de columna vertebral i altres processos ossis musculars i articulars).

- Aparell digestiu. Hepatopaties i qualsevol altre procés digestiu que, a judici del tribunal dificulti el desenvolupament del lloc de treball.

- Aparell cardiovascular: hipertensió arterial no controlada, que no ha de sobrepassar les xifres de repòs de 145 mm/Hg en pressió sistòlica i de 90 mm/Hg, en pressió diastòlica, varices o insuficiència venosa perifèrica, arítmies extrasinusuals, isquèmia miocàrdica i qualsevol altra patologia, lesió o bloqueig de les conduccions que a judici del tribunal, pugui limitar el desenvolupament del lloc de treball.

- Aparell respiratori: asma bronquial, la broncopatia crònica obstructiva, el neumatòrax espontani (en més d'una ocasió), la tuberculosi pulmonar activai altres processos de l'aparell respiratori que dificultin el desenvolupament de la funció policial.

- Sistema nerviós: síndrome vertiginosa, epilèpsia, depressió, tremolor de qualsevol causa, alcoholisme, toxicomania i altres processos patològics que dificultin el desenvolupament de la funció policial.

- Pell i fàneres: cicatrius que produeixin limitació funcional i altres processos patològics que dificultin a limitin el desenvolupament de la funció policial.

- Altres processos patològics: malalties transmissibles en activitat, malalties de transmissió sexual, malalties immunològiques sistèmiques, intoxicacions cròniques, hemopaties greus, malformacions congènites, neoplàsies, nefropaties, psicosis i qualsevol altre procés que, a judici del tribunal, limiti o incapaciti per a l'exercici de la funció policial.

PROVES D'APTITUDS FÍSQUES A POLICIA LOCAL

Prova 1

Descripció de la prova

Posició inicial

El/la participant s'ha de situar de manera que les puntes dels peus estiguin exactament darrera la línia de sortida. Les cames poden estar una més endarrera que l'altre.

Desenvolupament de la prova

Córrer durant el mínim temps que es pugui en un traçat recta d'anada, la distància de 50 m.

Màxima velocitat d'execució al corre.

L' aspirant podrà fer (2) intents.

Avaluació

S'ha de prendre el temps entre la sortida i l'arribada. És comptabilitzarà el millor temps dels dos intents.

DESCRIPCIÓ GRÀFICA

Sor	50 Metres	Arribada
...
...

BAREMS PROVA 1

VELOCITAT 50M

Homes	Dones	Puntuació
-6.8"	-7.0"	10.0
6.9"	7.1"	9.5
7.0"	7.2"	9.0
7.1"	7.3"	8.5
7.2"	7.4"	8.0
7.3"	7.5"	7.5
7.4"	7.6"	7.0
7.5"	7.7"	6.5
7.6"	7.8"	6.0
7.7"	7.9"	5.5
7.8"	8.0"	5.0
7.9"	8.1"	4.5
8.0"	8.2"	4.0
8.1"	8.3"	3.5
8.2"	8.4"	3.0
8.3"	8.5"	2.5
8.4"	8.6"	2.0
8.5"	8.7"	1.5
8.6"	8.8"	1.0
8.7"	8.9"	0.5
8.8"	9.0"	0.0

PROVES D'APTITUDS FÍSQUES A POLICIA LOCAL

PROVA 2

Descripció de la prova

Posició inicial

Dempeus de cara a la zona de caiguda, amb els peus paral·lels i situats a la mateixa alçada darrera la línia frontal de la zona de llançament, sense trepitjar-la en cap moment els braços per darrera del cap i les mans agafant una pilota medicina de (3k noies - 5k nois).

Desenvolupament de la prova

Des de la posició inicial, i sense impuls previ de cap tipus, llançar la pilota medicinal tan lluny com es pugui per damunt del cap, sense interrupció de moviment. Els peus podran perdre contacte amb el terra, però no podran trepitjar ni sobrepassar la línia frontal de la zona de llançament.

L' aspirant podrà fer dos (2) intents.

Avaluació

La distància es mesura en centímetres des de la part anterior de la línia frontal de la zona de llançament fins a la marca més posterior deixada per la pilota medicinal al tocar el terra. Es comptabilitzarà el millor de la dos intents realitzats. El tribunal avaluador podrà decretar nul qualsevol intent que no s'ajusti a

Administració Local

l'execució correcta de la prova.

Es considerarà nul qualsevol llançament en el que la pilota medicinal no caigui dins la zona de caiguda.

Important En la realització d'aquesta prova es permet l'ús de faixaes o cinturons

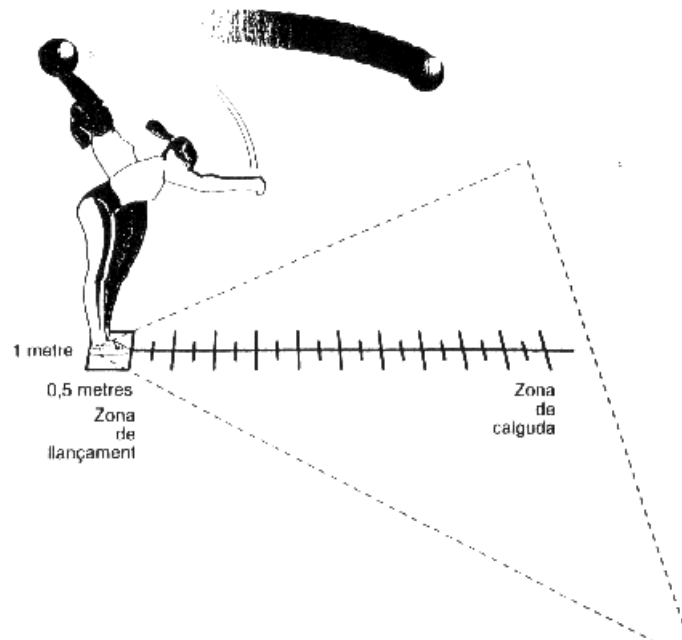
BAREMS PROVA 2

Pilota medicinal 3k i 5k

Homes	Dones	Puntuació
+10.50m	+10.50m	10.0

Homes	Dones	Puntuació	Homes	Dones	Puntuació
9.50-10.00	9.50-10.00	9.5	4.50-5.00	4.50-5.00	4.5
9.00-9.50	9.00-9.50	9.0	4.00-4.50	4.00-4.50	4.0
8.50-9.00	8.50-9.00	8.5	3.50-4.00	3.50-4.00	3.5
8.00-8.50	8.00-8.50	8.0	3.00-3.50	3.00-3.50	3.0
7.50-8.00	7.50-8.00	7.5	2.50-3.00	2.50-3.00	2.5
7.00-7.50	7.00-7.50	7.0	2.00-2.50	2.00-2.50	2.0
6.50-7.00	6.50-7.00	6.5	1.50-2.00	1.50-2.00	1.5
6.00-6.50	6.00-6.50	6.0	1.00-1.50	1.00-1.50	1.0
5.50-6.00	5.50-6.00	5.5	0.50-1.00	0.50-1.00	0.5
5.00-5.50	5.00-5.50	5.0	0.00-0.50	0.00-0.50	0.0

DESCRIPCIÓ GRÀFICA



PROVES D'APTITUDS FÍSQUES A POLICIA LOCAL

Prova 3

Descripció de la prova

Posició inicial

El/la participant s'ha de situar de manera que les puntes dels peus estiguin exactament darrere de la línia i separades a l'amplada dels malucs.

Desenvolupament de la prova

L'aspirant ha de saltar simultàniament amb els peus tan lluny com pugui.

Tota la planta dels peus ha d'estar en contacte permanent amb el terra fins al moment d'enlairar-se (no es permetran les accions de balanceig de peus abans de l'execució del salt)

L' aspirant podrà fer dos (2) intents.

Avaluació

La distància es mesura en centímetres des de la part anterior de la línia de batuda fins a la marca més posterior feta pel saltador. S'haurà d'abandonar la zona de caiguda de forma equilibrada. Es comptarà el millor dels dos intents permesos. El jutge avaluador podrà decretar nul qualsevol intent que no s'ajusti a l'execució correcta de la prova.

Es considerarà nul qualsevol salt que no s'efectuï sobre la zona de caiguda.

Administració Local

DESCRIPCIÓ GRÀFICA



BAREMS PROVA 3

Salt de llargada a peus junts

Homes	Dones	Puntuació
+2.80m	+2.40m	10.0
2.75m	2.35m	9.5
2.70m	2.30m	9.0
2.65m	2.25m	8.5
2.60m	2.20m	8.0
2.55m	2.10m	7.5
2.50m	2.05m	7.0
2.45m	2.00m	6.5
2.40m	1.95m	6.0
2.35m	1.90m	5.5
2.30m	1.85m	5.0
2.25m	1.80m	4.5
2.20m	1.75m	4.0
2.10m	1.70m	3.5
2.05m	1.65m	3.0
2.00m	1.60m	2.5
1.95m	1.55m	2.0
1.90m	1.50m	1.5
1.85m	1.45m	1.0
1.80m	1.40m	0.5
1.75m	1.35m	0.0

PROVES D'APTITUDS FÍSQUES
A POLICIA LOCAL

PROVA 4

DESCRIPCIÓ DE LA PROVA

Posició inicial

L'executant se situarà al punt de sortida (S) dret, de cara a la prova i amb els peus a la línia de sortida.

Desenvolupament de la prova

A un senyal del jutge avaluador, iniciar la prova passant per darrere de la banderola (B) i fer una tombarella encongida endavant sobre la màrfega (C) situada al costat de la banderola; dirigir-se a la dreta de la tanca (T1), girar cap a l'esquerra passar per sota la tanca (T1), córrer cap al plint piramidal (P) (nois, 5 calaixos- noies 4 calaixos) i passar-hi per sobre amb recolzament o sense-. A continuació dirigir-se cap a la tanca (T2), girar cap a la seva dreta, passar la tanca per sota i anar a la tanca (T1), que haurà de saltar.

(Alçada de les tanques : nois = 0,9m, noies = 0.8m).

La prova s'acaba quan l'aspirant travessa la línia d'arribada (A). L'aspirant podrà fer dos (2) intents.

Avaluació

Es comptabilitzarà el millor dels dos intents.

Penalitzacions

El jutge avaluador anul·larà la prova a aquells aspirants que efectuïn alguna incorrecció, com per exemple tombar algun obstacle, no passar el tronc per sobre dels obstacles, no fer la tombarella.

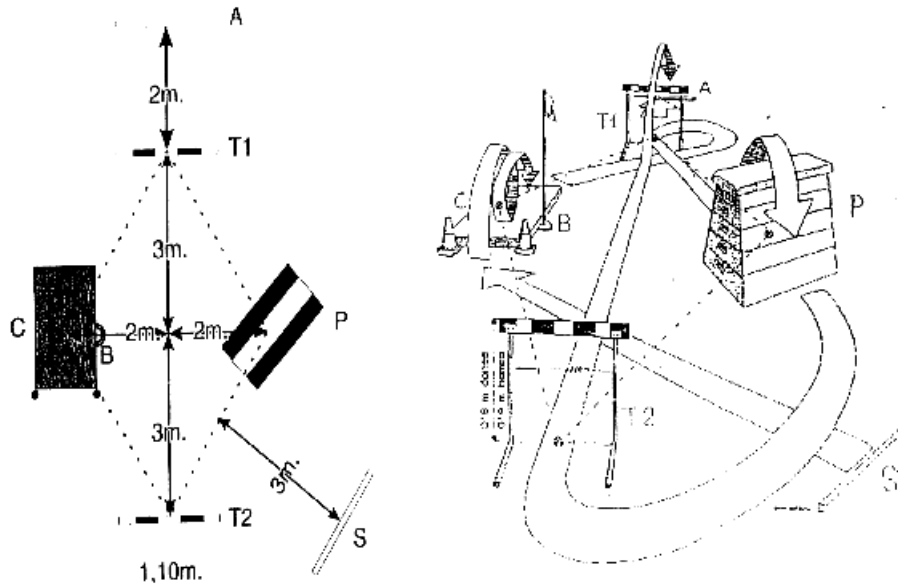
BAREMS PROVA 4

Prova d'agilitat

Homes	Dones	Puntuació
-8.50"	-9.00"	10.0
8.60"	9.10"	9.5
8.70"	9.20"	9.0
8.80"	9.30"	8.5
8.90"	9.40"	8.0
9.00"	9.50"	7.5
9.10"	9.60"	7.0
9.20"	9.70"	6.5
9.30"	9.80"	6.0
9.40"	9.90"	5.5
9.50"	10.00"	5.0
9.60"	10.10"	4.5
9.70"	10.20"	4.0
9.80"	10.30"	3.5
9.90"	10.40"	3.0
10.00"	10.50"	2.5
10.10"	10.60"	2.0
10.20"	10.70"	1.5
10.30"	10.80"	1.0
10.40"	10.90"	0.5
10.50"	11.00"	0.0

Administració Local

DESCRIPCIÓ GRÀFICA



PROVES D'APTITUDS FÍSQUES A POLICIA LOCAL

PROVA 5

Descripció de la prova

Posició inicial

Dempeus en la zona assignada, darrere de la línia de sortida.

Desenvolupament de la prova

Córrer durant el màxim de temps que es pugui en un traçat d'anada i tornada de 20m, seguint la velocitat que s'imposa i que augmentarà cada minut, mitjançant una banda magnètica que emet sons a intervals regulars i que indica al subjecte el moment en que s'ha de trobar a un extrem o en l'altre del traçat.

Directrius

La velocitat serà imposada mitjançant una banda sonora que emet sons a intervals regulars. S'ha d'ajustar la velocitat de manera que es coincideixi en un costat o en l'altre del traçat de 20 m quan s'emeti el so. La velocitat és lenta al principi, però augmentarà progressivament cada minut.

L'objectiu de l'aspirant és completar el major nombre possible de rectes, o bé seguir el ritme imposat durant el màxim de temps possible. En aquest moment s'anotarà el número de rectes anunciat. Aquest serà el resultat.

La durada de la prova serà diferent segons la capacitat del subjecte.

Directrius de sortida

"La sortida s'efectuarà d'aquí a 30 segons.

Col·locats sobre la línia de sortida, correu el màxim de temps possible mantenint-vos dins del vostre carrer. En arribar a l'altre extrem de la línia, pivoteu sobre un peu canvieu de sentit.

Els viratges no són permesos.

La prova començarà quan sentiu el senyal sonor, és a dir, en 5 segons, 4, 3, 2, 1. Pip."

Avaluació

S'anotarà la darrera recta completada, abans que el subjecte abandoni la prova o se li faci abandonar per no poder seguir el ritme imposat per la cinta magnètica. En el moment de sonar la senyal caldrà estar situat amb tot el cos com a màxim a un metre de la línia de pivotar (dins de la zona de senyal)

corresponent, per tot seguit trepitjar-la.

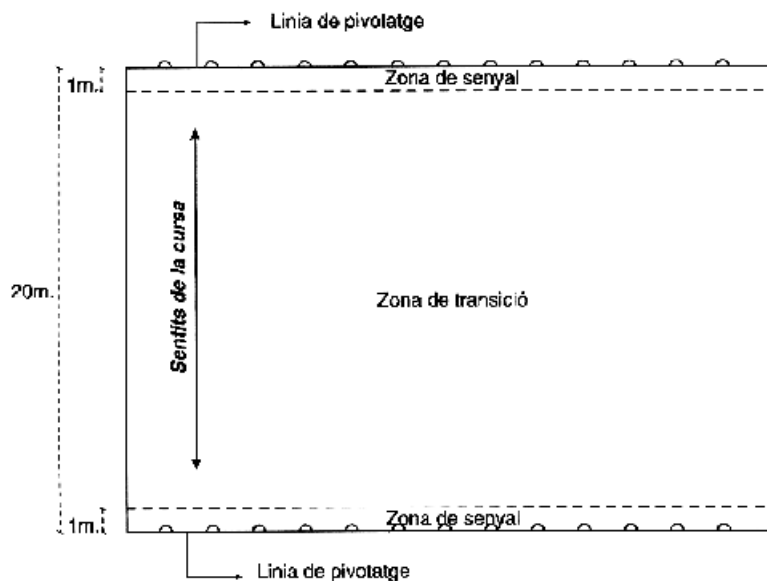
BAREMS PROVA 5

Potència aeròbica (course navette)

Homes	Dones	Puntuació
+14.0	+13.0	10.0
13.5	12.5	9.5
13.0	12.0	9.0
12.5	11.5	8.5
12.0	11.0	8.0
11.5	10.5	7.5
11.0	10.0	7.0
10.5	9.5	6.5
10.0	9.0	6.0
9.5	8.5	5.5
9.0	8.0	5.0
8.5	7.5	4.5
8.0	7.0	4.0
7.5	6.5	3.5
7.0	6.0	3.0
6.5	5.5	2.5
6.0	5.0	2.0
5.5	4.5	1.5
5.0	4.0	1.0
4.5	3.5	0.5
4.0	3.0	0.0

Administració Local

DESCRIPCIÓ GRÀFICA



ANNEX III

Programa per a l'oposició d'Agents de la Policia Local

Primera Part: Dret Polític i Constitucional.

Tema 1. La Constitució Espanyola de 1978. Drets i deures fonamentals dels ciutadans. La garantia dels drets i llibertats.

Tema 2. La Comunitat Autònoma de Catalunya. L'Estatut d'Autonomia. Les Institucions d'autogovern. El Síndic de Greuges.

Tema 3. El Municipi. Competències. Òrgans de govern: Ajuntament. Ple. Comissió de Govern. Comissions informatives. L'Alcalde.

Tema 4. Les Ordenances municipals i els bans de l'Alcaldia.

Segona Part: Temes específics.

Tema 1. Llei 2/1986, de 13 de març, de Forces i Cossos de Seguretat.

Tema 2. Llei 16/1991, de 10 de juliol, de les policies locals de Catalunya.

Tema 3. El Reglament de la Policia local d'Igualada.

Tema 4. Protecció civil.

Tema 5. Delictes contra la seguretat del trànsit.

Tema 6. La normativa reguladora del trànsit. Principis bàsics: relació de Llei 18/1989, de bases, Real Decret Legislatiu 339/1990 de 2 de març, i Real Decret 13/1992, sobre trànsit, circulació de vehicles i seguretat viària i modificacions posteriors.

Tema 7. Principis bàsics del Reglament General de vehicles a motor, aprovat per R.D. 2822/1998, de 23 de desembre.

Tema 8. Principis bàsics del Reglament General de Conductors aprovat per R.D. 772/1997, de 30 de maig.

Tema 9. Normes generals de la senyalització, d'acord amb la normativa vigent.

Tema 10. Ordenació de l'estacionament. La zona blava. Els parquímetres.

Tema 11. Ordenació de la circulació de vianants. Illes de vianants. Valles i passarel·les. Passos soterranis.

Tema 12. Accidents: prevenció dels accidents. Actuació en matèria d'accidents. Diligències.

Tema 13. Coneixement del municipi d'Igualada. Entitats de població. Comunicacions. Informació urbana. Ordenació actual del trànsit.

Tema 14. La policia judicial. La policia local com a policia judicial. La detenció: la seva pràctica i règim. Drets del detingut.

Tema 15. La detenció: Concepte. Supòsits legals en què és procedent la detenció. Els drets del detingut. La detenció de menors.

Tema 16. El procediment sancionador en matèria de trànsit. La retirada de vehicles de la via pública: Supòsits i regulació

ANNEX III

PROVES PER A LA PROVISIÓ, EN PROPIETAT, MITJANÇANT PROMOCIÓ INTERNA, D'UNA PLAÇA DE TÈCNIC/A ESPECIALISTA, ENQUADRAT/ADA EN L'ESCALA D'ADMINISTRACIÓ ESPECIAL, SERVEIS ESPECIALS/COMESSES ESPECIALS GRUP C.

Lloc de treball

Àrea: Gabinet de l'Alcaldia.
Subàrea: Servei de Protocol
Categoria: Tècnic/a especialista.
Jornada: Completa.

1. Sistema de selecció

Concurs oposició promoció interna.

2. Requisits necessaris

A més dels establerts en les bases generals, els següents:

- Ésser funcionari/ària de carrera de l'Ajuntament d'Igualada amb una antiguitat mínima de dos anys, en l'escala d'administració general, subescala auxiliar, grup D i amb la categoria d'auxiliar administratiu/iva i que ocupi un lloc de treball del Servei de Protocol.

- Batxiller, formació professional de segon grau o equivalent

3. Proves

Totes les proves seran de caràcter obligatori.

Pel que fa a la puntuació i qualificació, s'estableix amb caràcter general que les proves seran eliminatòries i la qualificació fins a un màxim de 10 punts., llevat que en alguna d'elles s'especifiqui un criteri diferent.

La qualificació dels aspirants en cada un dels exercicis serà la mitjana aritmètica de les puntuacions de cada membre del Tribunal. No obstant, si algun membre donés una qualificació superior o inferior en més del 20% a la mitjana, aquesta qualificació es desestimarà i és tornarà a fer la mitjana en base a la resta de puntuacions no desestimades.

Serán eliminats els aspirants que no aconseguixin un mínim de 5 punts en cadascuna d'elles.

Les qualificacions es faran públiques el mateix dia i si no fos possible, l'endemà en què s'acordin i seran exposades al tauler d'anuncis de la Corporació.

Tot això sense perjudici del que es pugui determinar en cada una de les proves.

3.1 Prova de coneixements generals:

Serà eliminatòria i consistirà en l'elaboració per escrit d'un tema de caràcter general,

Administració Local

entre dos que proposarà el Tribunal i que podrà escollir l'aspirant, relacionat amb el temari del bloc de coneixements generals que s'annexa, però sense coincidir necessàriament amb cap epígraf concret. Aquest exercici podrà ser llegit per l'opositor en sessió pública davant el Tribunal el qual el qualificarà valorant, a més dels coneixements, la claredat i ordre d'idees, la qualitat de l'exposició escrita i la capacitat de síntesis.

La durada d'aquesta prova serà d'1 hora.

3.2. Prova de coneixements específics:

Aquesta prova serà eliminatòria, i consistirà en resoldre per escrit un supòsit pràctic, que proposarà el Tribunal de selecció, el qual anirà relacionat amb matèries específiques del lloc de treball a ocupar i amb el temari del bloc de coneixements específics que s'annexa.

La durada serà d'una hora

4. Fase de concurs

La totalitat de la valoració de la fase de concurs és de 15 punts i no serà eliminatòria. Es valoraran els mèrits següents:

4.1. Experiència en el desenvolupament de tasques de naturalesa similars a les de la plaça convocada:

a) Per serveis prestats a l'Ajuntament d'Igualada o dels seus organismes autònoms i relacionats directament amb el lloc de treball que es convoca: 1 punt/any treballat, havent-se de puntuar la part proporcional del temps inferior a 1 any, fins a un màxim de 4 punts.

b) Treballs realitzats a altres administracions públiques en tasques similars a la plaça que es convoca: 0,3 punts per cada any treballat, havent-se de puntuar la part proporcional del temps inferior a 1 any. Màxim d'1 punt.

c) Per l'experiència professional en l'àmbit privat, en tasques relacionades amb les de la plaça a cobrir a raó de 0,25 punts per any treballat, havent-se de puntuar la part proporcional del temps inferior a 1 any. Màxim d'1 punt.

* (1)

4.2. Cursos, formació i perfeccionament:

a) Per titulacions acadèmiques superiors a l'exigida com a requisit per a prendre part en aquestes proves, fins a un màxim d'1 punt.

b) Per nivells de català superiors a l'exigida en la convocatòria 1 punt. En el supòsit de disposar de més d'un nivell, només es puntuarà el de superior graduació.

c) Cursos relacionats amb el lloc objecte de la convocatòria:

Els cursos o conferències en els quals no s'acreditin la durada, es computaran com els inferiors a 15 h. La puntuació màxima per formació és fins a un màxim de 3,5 punts.

* Per cada curs fins a 15 h: 0,25 punts.

* Per cada curs de 16 a 40 h: 0,50 punts.

* Per cada curs de 41 a 100 h: 1,25 punts.

* Per cada curs de més de 101 h: 1,50 punts.

4.3. Antiguitat:

d) Per tasques prestats a l'Ajuntament d'Igualada o dels seus organismes autònoms i no relacionades directament amb el lloc de

treball que es convoca: 0,5 punt/any treballat, havent-se de puntuar la part proporcional del temps inferior a 1 any, fins a un màxim de 3,5 punts *(1).

* (1) Als efectes de la valoració dels mèrits indicats en els apartats anteriors, tant d'experiència com d'antiguitat, es computaran els serveis, treballs i experiència professional que s'hagin prestat sota les modalitats següents: autònoms, vincle laboral, funcional, conveni de pràctiques i règim de col·laboració social, sens perjudici del que pugui decidir el Tribunal i/o Òrgan de Selecció, davant la documentació presentada.

Qualsevol mèrit que sigui requisit indispensable per a prendre part en aquestes proves, no es podrà valorar en aquesta fase de concurs.

L'acreditació de tots els mèrits es farà per fotocòpies compulsades. El candidat escollit haurà d'exhibir els documents originals abans de prendre possessió.

Drets d'examen: 16,90 EUR.

Exempció de proves i/o temaris

De conformitat amb l'art. 103, paràgraf 3r del Decret 214/90 del RPSEL, s'ha reduït el temari del bloc de coneixements generals i del bloc de coneixements específics, perquè en ambdós casos, els temes suprimits, estan inclosos en la convocatòria de la plaça que ocupa actualment l'aspirant que pot optar a la promoció de la plaça que es convoca actualment.

TEMARI DE LA PLAÇA DE TÈCNIC/A ESPECIALISTA

Bloc de coneixements generals

1. Els contractes administratius en l'esfera local.

2. Ordenances i Reglaments de les Entitats locals. Classes. Procediment d'elaboració i aprovació.

3. Els béns de les Entitats locals.

Bloc de coneixements específics

1. Normes generals del protocol oficial.

2. Normes del protocol en l'àmbit de la Generalitat de Catalunya.

3. Els tractaments escrits honorífics en funció del càrrec o de la persona.

4. Les salutacions, les presentacions i els comiats qui presenta a qui, criteris i formes.

5. Banderes: col·locació als despatxos, balcons, congressos, convencions i actes públics.

6. Tipologia dels actes oficials en l'administració local: preses de possessió, inauguracions, visites oficials, casaments civils, exèquies, honors (classes i categories).

7. El protocol oficial i la seva aplicació dins l'àmbit empresarial i la vida social; precedències i presidències, llei universal de la dreta.

8. Anàlisi del decret 2099/83.

9. Característiques dels actes: Col·locació d'autoritats i personalitats en actes de les institucions.

10. Els documents més importants en un departament de protocol: saludes, cartes, invitacions, targetes, plànols, programes d'actes.

11. La taula: col·locació de comensals (sistemes francès i anglès), amb acompanyant o sense, organització de banquets, la figura de l'amfitrió i de l'amfitriona actitud en un dinar oficial.

12. Reglamentació de les bodes civils celebrades en un ajuntament.

13. Esquema directiu per a la planificació d'un acte.

14. Origen del protocol oficial espanyol.

15. Estructura Casa SM el Rei

16. Regulació de l'ús i temps de l'himne nacional.

17. Presa de possessió del President de la Diputació Provincial.

18. La taula: tipologia.

19. Normes de cortesia: les presentacions i salutacions.

20. El vestuari i la roba d'etiqueta.

21. Concepte de relacions públiques i fonts de la teoria i tècnica de les relacions públiques.

22. Conceptes de protocol i cerimonial. Classificació dels actes oficials.

23. El procés de la comunicació i els seus elements. Anàlisi des del punt de vista del protocol.

24. Tècniques de comunicació: mètodes de comunicació directa.

25. La conferència de premsa com a tècnics de relacions públiques.

26. Els congressos com a tècnica o medi de relacions públiques.

27. Elements i models de les relacions públiques.

28. El mètode en les relacions públiques. Les fases clàssiques.

29. Organització d'un gabinet de protocol. Funcions generals.

30. L'ordenació de les precedències: consideracions. Precedències i presidències.

31. Protocol ONU

32. El Protocol a l'àmbit privat

ANNEX IV

PROVES PER A LA CONTRACTACIÓ LABORAL INDEFINIDA DE DUES PLACES D'EDUCADORS/ORES SOCIALS

Lloc de treball

Àrea: Servei dels Serveis Personals.

Subàrea: Serveis Socials.

Categoria: Educador/a social.

Jornada: Completa.

1. Sistema de selecció

Concurs oposició lliure.

2. Requisits necessaris

A més dels establerts en les bases generals, els següents:

- Tenir la Diplomatura d'Educació Social

3. Proves

Totes les proves seran de caràcter obligatori.

Pel que fa a la puntuació i qualificació, s'estableix amb caràcter general que les proves seran eliminatòries i la qualificació fins a un màxim de 10 punts, llevat que en alguna d'elles s'especifiqui un criteri diferent.

Administració Local

La qualificació dels aspirants en cada un dels exercicis serà la mitjana aritmètica de les puntuacions de cada membre del Tribunal. No obstant, si algun membre donés una qualificació superior o inferior en més del 20% a la mitjana, aquesta qualificació es desestimarà i és tornarà a fer la mitjana en base a la resta de puntuacions no desestimades.

Serán eliminats els aspirants que no aconseguixin un mínim de 5 punts en cadascuna d'elles.

Les qualificacions es faran públiques el mateix dia i si no fos possible, l'endemà en què s'acordin i seran exposades al tauler d'anuncis de la Corporació.

Tot això sense perjudici del que es pugui determinar en cada una de les proves.

3.1. Prova de català:

Aquells aspirants que no tinguin el certificat del nivell C de la Junta Permanent de Català o equivalent, hauran de superar aquesta prova, que serà elaborada per l'Escola d'Administració Pública de Catalunya i consistirà en uns exercicis, d'un nivell equiparable a la prova de nivell C de català (coneixements mitjans) de la Junta Permanent de Català.

Serà avaluada com apte/no apte, d'acord amb els criteris de correcció de l'Escola d'Administració Pública de Catalunya.

3.2. Proves psicotècniques:

Per a realitzar-les s'utilitzaran prova/es d'aptituds i un qüestionari de personalitat laboral que decidirà el Tribunal i/o Òrgan de selecció a proposta de l'assessor tècnic i/o psicòleg i que s'adaptaran a les característiques del lloc de treball.

Les proves d'aptituds seran eliminatòries i puntuables i es valoraran en base al percentil obtingut per l'aspirant, tenint en compte que la puntuació màxima que s'atorgarà és de 10 punts. En cas d'utilitzar més d'una prova aptitudinal la puntuació final s'obindrà realitzant una mitjana de les puntuacions obtingudes en cadascuna d'elles.

Per a superar la/es prova/es aptitudinals caldrà arribar a la meitat de la puntuació establerta amb caràcter general, és a dir, 5 punts.

El qüestionari de personalitat no serà ni eliminatori ni puntuable. Els resultats que obtingui cada candidat en aquesta prova podran ser usats pel tribunal, amb l'assessorament tècnic adequat, com a suport durant la realització de l'entrevista.

La durada d'aquesta prova serà d'una hora i mitja aproximadament.

3.3. Prova de coneixements generals:

Aquesta prova serà eliminatòria, i consistirà en l'elaboració per escrit d'un tema de caràcter general, relacionat amb el bloc de coneixements generals que s'annexa, però sense coincidir necessàriament amb cap epígraf concret. Aquest exercici podrà ser llegit per l'opositor en sessió pública davant el Tribunal el qual el qualificarà valorant, a més dels coneixements, la claredat i ordre d'idees, la qualitat de l'exposició escrita i la capacitat de síntesis.

La durada d'aquesta prova serà d'1 hora.

3.4. Prova de coneixements específics:

És eliminatòria. Consistirà a realitzar dos casos pràctics proposats pel Tribunal en relació amb el lloc de treball que es pretén ocupar i amb les funcions pròpies de la categoria objecte de la convocatòria i que aniran relacionats amb el bloc de coneixements específics que s'annexa.

La durada d'aquesta prova serà de dues hores.

4. Fase de concurs

La totalitat de la valoració de la fase de concurs és de 15 punts i no serà eliminatòria. Es valoraran els mèrits següents:

4.1. Experiència en el desenvolupament de tasques de naturalesa similars a les de la plaça convocada:

a) Per serveis prestats a l'Ajuntament d'Igualada o dels seus organismes autònoms i relacionats directament amb el lloc de treball que es convoca: 1 punt/any treballat, havent-se de puntuar la part proporcional del temps inferior a 1 any, fins a un màxim de 4 punts.

b) Per treballs realitzats a altres administracions públiques en tasques similars a la plaça que es convoca: 0,3 punts per cada any treballat, havent-se de puntuar la part proporcional del temps inferior a 1 any. Màxim d'1 punt.

c) Per l'experiència professional en l'àmbit privat, en tasques relacionades amb les de la plaça a cobrir a raó de 0,25 punts per any treballat, havent-se de puntuar la part proporcional del temps inferior a 1 any. Màxim d'1 punt.* (1)

4.2. Cursos, formació i perfeccionament:

a) Per titulacions acadèmiques superiors a l'exigida com a requisit per a prendre part en aquestes proves, fins a un màxim d'1 punt.

b) Per nivells de català superiors a l'exigut en la convocatòria 1 punt. En el supòsit de disposar de més d'un nivell, només es puntuarà el de superior graduació.

c) Cursos relacionats amb el lloc objecte de la convocatòria:

Els cursos o conferències en els quals no s'acreditin la durada, es computaran com els inferiors a 15 h. La puntuació màxima per formació és fins a un màxim de 3,5 punts.

* Per cada curs fins a 15 h: 0,25 punts.

* Per cada curs de 16 a 40 h: 0,50 punts.

* Per cada curs de 41 a 100 h: 1,25 punts.

* Per cada curs de més de 101 h: 1,50 punts.

4.3. Antiguitat:

Per tasques prestats a l'Ajuntament d'Igualada o dels seus organismes autònoms i no relacionades directament amb el lloc de treball que es convoca: 0,5 punt/any treballat, havent-se de puntuar la part proporcional del temps inferior a 1 any, fins a un màxim de 3,5 punts.* (1)

* (1) Als efectes de la valoració dels mèrits indicats en els apartats anteriors, tant d'experiència com d'antiguitat, es computaran els serveis, treballs i experiència professional que s'hagin prestat sota les modalitats següents: autònoms, vincle laboral, funcional, conveni de pràctiques i règim de

col·laboració social, sens perjudici del que pugui decidir el Tribunal i/o Òrgan de Selecció, davant la documentació presentada.

Qualsevol mèrit que sigui requisit indispensable per a prendre part en aquestes proves, no es podrà valorar en aquesta fase de concurs.

L'acreditació de tots els mèrits es farà per fotocòpies compulsades. El candidat escollit haurà d'exhibir els documents originals abans de prendre possessió.

5. Entrevista

Aquesta prova no és eliminatòria però sí puntuable, sobre un total de 10 punts. Consistirà en una entrevista personal feta pel tribunal, en la qual es valorarà tant la seva trajectòria professional i acadèmica com les seves aptituds i actituds en relació amb el lloc de treball a ocupar.

El tribunal podrà utilitzar, com un element més de suport per aconseguir l'objectivitat del procés, els resultats obtinguts pels candidats en el qüestionari de personalitat laboral, disposant d'assessorament tècnic al respecte.

Drets d'examen: 21,15 EUR

Normes supletòries. Els aspirants que no proveeixin les places que es convoquen, però que superin les proves, durant un període màxim de dos anys, podran ser contractats, per ordre de la puntuació més alta, personal laboral temporal de l'Ajuntament d'Igualada o dels seus organismes autònoms municipals per ocupar qualsevol plaça vacant de la mateixa o similar categoria que la plaça convocada, estigui o no, prevista en plantilla i sempre que es produeixi al llarg del termini esmentat.

TEMARI EDUCADORS/ORES SOCIALS

Bloc coneixements generals

4. La Constitució Espanyola de 1978. Principis Generals. Organització territorial de l'Estat. Estatuts d'Autonomia: el significat. L'organització territorial de Catalunya. L'Estatut d'Autonomia.

5. El municipi: Organització i competències.

6. El Pressupost de les Corporacions Locals: Elaboració, aprovació i execució. Hisendes locals: ingressos. Ordenances Fiscals.

7. Els contractes administratius en l'esfera local.

8. Ordenances i Reglaments de les Entitats locals. Classes. Procediment d'elaboració i aprovació.

9. La funció pública local i la seva organització.

10. Els bens de les Entitats locals.

11. Procediment administratiu local. El registre d'entrada i sortida de documents. Requisits en la presentació de la documentació. Comunicacions i notificacions. Fases del procediment administratiu.

Bloc coneixements específics

1. Els Centres Oberts. Definició. Evolució històrica. Organització.

2. Els infants amb dificultats socials.

Administració Local

3. Relació educativa infant-educador.
4. Marginació infantil. Factors desencadenants. Intervencions
5. El joc, importància d'aquest en la infància.
6. El paper de l'educador/a en un Centre Obert. Funcions, organització.
7. Els maltractaments infantils. Definició. Tipologies.
8. La Salut Mental infantil. Descripció dels centres especialitzats. Coordinació amb el Centre Obert.
9. La prevenció en la petita infància. Detecció de casos en risc. Abordatge multidisciplinari.
10. El treball comunitari des del Centre Obert. Projectes d'intervenció comunitària.
11. La resolució de conflictes. Aplicació de la tècnica en un Centre Obert.
12. Disseny d'un projecte en el marc d'un Centre Obert.
13. Actituds de l'educador/a en la intervenció amb infants dins un Centre Obert: empatia, escolta activa...
14. La intervenció socio-educativa de l'educador/a social com a instrument organitzador de la personalitat.
15. Treball amb equip. Definició.
16. El paper del Centre Obert com a recurs educatiu per infants.
17. El paper del joc en el Centre Obert.
18. Detecció i intervenció dels professionals en els maltractaments infantils.
19. Eines i estratègies utilitzades en la intervenció educativa d'un Centre Obert.
20. Aspectes metodològics en el treball amb infants en un Centre Obert.

ANNEX V

PROVES PER A LA CONTRACTACIÓ LABORAL INDEFINIDA D'UNA PLAÇA DE TREBALLADOR/A SOCIAL

Lloc de treball

Àrea: Servei dels Serveis Personals.
Subàrea: Serveis Socials.
Categoria: Treballador/ora social.
Jornada: Parcial: 30 h. setmanals als matins d'acord amb les necessitats del servei.

1. Sistema de selecció

Concurs oposició

2. Requisits necessaris

A més dels establerts en les bases generals, els següents:

- Tenir la Diplomatura en Treball Social

3. Proves

Totes les proves seran de caràcter obligatori.

Pel que fa a la puntuació i qualificació, s'estableix amb caràcter general que les proves seran eliminatòries i la qualificació fins a un màxim de 10 punts, llevat que en alguna d'elles s'especifiqui un criteri diferent.

La qualificació dels aspirants en cada un dels exercicis serà la mitjana aritmètica de les puntuacions de cada membre del Tribunal. No obstant, si algun membre donés una qualificació superior o inferior en més del 20% a

la mitjana, aquesta qualificació es desestimarà i es tornarà a fer la mitjana en base a la resta de puntuacions no desestimades.

Serán eliminats els aspirants que no aconseguixin un mínim de 5 punts en cadascuna d'elles.

Les qualificacions es faran públiques el mateix dia i si no fos possible, l'endemà en què s'acordin i seran exposades al tauler d'anuncis de la Corporació.

Tot això sense perjudici del que es pugui determinar en cada una de les proves.

3.1. Prova de català:

Aquells aspirants que no tinguin el certificat del nivell C de la Junta Permanent de Català o equivalent, hauran de superar aquesta prova, que serà elaborada per l'Escola d'Administració Pública de Catalunya i consistirà en uns exercicis, d'un nivell equiparable a la prova de nivell C de català (coneixements mitjans) de la Junta Permanent de Català.

Serà avaluada com apte/no apte, d'acord amb els criteris de correcció de l'Escola d'Administració Pública de Catalunya.

3.2. Proves psicotècniques:

Per a realitzar-les s'utilitzaran prova/es d'aptituds i un qüestionari de personalitat laboral que decidirà el Tribunal i/o Òrgan de selecció a proposta de l'assessor tècnic i/o psicòleg i que s'adaptaran a les característiques del lloc de treball.

Les proves d'aptituds seran eliminatòries i puntuables i es valoraran en base al percentil obtingut per l'aspirant, tenint en compte que la puntuació màxima que s'atorgarà és de 10 punts. En cas d'utilitzar més d'una prova aptitudinal la puntuació final s'obindrà realitzant una mitjana de les puntuacions obtingudes en cadascuna d'elles.

Per a superar la/es prova/es aptitudinals caldrà arribar a la meitat de la puntuació establerta amb caràcter general, és a dir, 5 punts.

El qüestionari de personalitat no serà ni eliminatori ni puntuable. Els resultats que obtingui cada candidat en aquesta prova podran ser usats pel tribunal, amb l'assessorament tècnic adequat, com a suport durant la realització de l'entrevista.

La durada d'aquesta prova serà d'una hora i mitja aproximadament.

3.3. Prova de coneixements generals:

Aquesta prova serà eliminatòria, i consistirà en l'elaboració per escrit d'un tema de caràcter general, relacionat amb el bloc de coneixements generals que s'annexa, però sense coincidir necessàriament amb cap epígraf concret. Aquest exercici podrà ser llegit per l'opositor en sessió pública davant el Tribunal el qual el qualificarà valorant, a més dels coneixements, la claredat i ordre d'idees, la qualitat de l'exposició escrita i la capacitat de síntesis.

La durada d'aquesta prova serà d'1 hora.

3.4. Prova de coneixements específics:

És eliminatòria. Consistirà a realitzar dos casos pràctics proposats pel Tribunal en relació amb el lloc de treball que es pretén ocupar i amb les funcions pròpies de la categoria

objecte de la convocatòria i que aniran relacionats amb el bloc de coneixements específics que s'annexa.

La durada d'aquesta prova serà de dues hores.

4. Fase de concurs

La totalitat de la valoració de la fase de concurs és de 15 punts i no serà eliminatòria. Es valoraran els mèrits següents:

4.1. Experiència en el desenvolupament de tasques de naturalesa similars a les de la plaça convocada:

a) Per serveis prestats a l'Ajuntament d'Igualada o dels seus organismes autònoms i relacionats directament amb el lloc de treball que es convoca: 1 punt/any treballat, havent-se de puntuar la part proporcional del temps inferior a 1 any, fins a un màxim de 4 punts.

b) Per treballs realitzats a altres administracions públiques en tasques similars a la plaça que es convoca: 0,3 punts per cada any treballat, havent-se de puntuar la part proporcional del temps inferior a 1 any. Màxim d'1 punt.

c) Per l'experiència professional en l'àmbit privat, en tasques relacionades amb les de la plaça a cobrir a raó de 0,25 punts per any treballat, havent-se de puntuar la part proporcional del temps inferior a 1 any. Màxim d'1 punt.* (1)

4.2. Cursos, formació i perfeccionament:

a) Per titulacions acadèmiques superiors a l'exigida com a requisit per a prendre part en aquestes proves, fins a un màxim d'1 punt.

b) Per nivells de català superiors a l'exigut en la convocatòria 1 punt. En el supòsit de disposar de més d'un nivell, només es puntuarà el de superior graduació.

c) Cursos relacionats amb el lloc objecte de la convocatòria:

Es cursos o conferències en els quals no s'acreditin la durada, es computaran com els inferiors a 15 h. La puntuació màxima per formació és fins a un màxim de 3,5 punts.

* Per cada curs fins a 15 h: 0,25 punts.

* Per cada curs de 16 a 40 h: 0,50 punts.

* Per cada curs de 41 a 100 h: 1,25 punts.

* Per cada curs de més de 101 h: 1,50 punts.

4.3. Antiguitat:

Per tasques prestats a l'Ajuntament d'Igualada o dels seus organismes autònoms i no relacionades directament amb el lloc de treball que es convoca: 0,5 punt/any treballat, havent-se de puntuar la part proporcional del temps inferior a 1 any, fins a un màxim de 3,5 punts.* (1)

* (1) Als efectes de la valoració dels mèrits indicats en els apartats anteriors, tant d'experiència com d'antiguitat, es computaran els serveis, treballs i experiència professional que s'hagin prestat sota les modalitats següents: autònoms, vincle laboral, funcional, conveni de pràctiques i règim de col·laboració social, sens perjudici del que pugui decidir el Tribunal i/o Òrgan de Selecció, davant la documentació presentada.

Qualsevol mèrit que sigui requisit indispensable per a prendre part en aquestes pro-

Administració Local

ves, no es podrà valorar en aquesta fase de concurs.

L'acreditació de tots els mèrits es farà per fotocòpies compulsades. El candidat escollit haurà d'exhibir els documents originals abans de prendre possessió.

5. Entrevista

Aquesta prova no és eliminatòria però sí puntuable, sobre un total de 10 punts. Consistirà en una entrevista personal feta pel tribunal, en la qual es valorarà tant la seva trajectòria professional i acadèmica com les seves aptituds i actituds en relació amb el lloc de treball a ocupar.

El tribunal podrà utilitzar, com un element més de suport per aconseguir l'objectivitat del procés, els resultats obtinguts pels candidats en el qüestionari de personalitat laboral, disposant d'assessorament tècnic al respecte.

Drets d'examen: 21,15 EUR

Normes supletòries. Els aspirants que no proveeixin les places que es convoquen, però que superin les proves, durant un període màxim de dos anys, podran ser contractats, per ordre de la puntuació més alta, personal laboral temporal de l'Ajuntament d'Igualada o dels seus organismes autònoms municipals per ocupar qualsevol plaça vacant de la mateixa o similar categoria que la plaça convocada, estigui o no, prevista en plantilla i sempre que es produeixi al llarg del termini esmentat.

TEMARI TREBALLADOR/A SOCIAL

Bloc coneixements generals

1. La Constitució Espanyola de 1978. Principis Generals. Organització territorial de l'Estat. Estatuts d'Autonomia: el significat. L'organització territorial de Catalunya. L'Estatut d'Autonomia.

2. El municipi: Organització i competències.

3. El Pressupost de les Corporacions Locals: Elaboració, aprovació i execució. Hisendes locals: ingressos. Ordenances Fiscals.

4. Els contractes administratius en l'esfera local.

5. Ordenances i Reglaments de les Entitats locals. Classes. Procediment d'elaboració i aprovació.

6. La funció pública local i la seva organització.

7. Els bens de les Entitats locals.

8. Procediment administratiu local. El registre d'entrada i sortida de documents. Requisits en la presentació de la documentació. Comunicacions i notificacions. Fases del procediment administratiu.

Bloc coneixements específics:

1. El sistema català de serveis socials. Estructuració, funcions i competències.

2. Els serveis socials d'atenció primària. Definició, funcions i competències.

3. Els serveis socials d'atenció especialitzada. Definició, funcions, competències i tipologia.

4. Coordinació entre serveis socials d'aten-

ció primària i serveis especialitzats.

5. El treball social individual i familiar. L'entrevista: concepte i tipus.

6. El treball social grupal. Tècniques grupals.

7. El treball social comunitari. El territori com a eix integrador. La relació intergrupala en la comunitat: cooperació i conflicte.

8. Els plans integrals. La transversalitat. La col·laboració amb altres àrees i serveis.

9. Procés metodològic en la planificació.

10. Tècniques de treball social. L'informe social. Tipus de documentació. Registre de dades: informatització.

11. Prestacions econòmiques ocasionals i periòdiques. Tipus

12. El treball en equip. La interdisciplinarietat.

13. Els serveis d'atenció domiciliària.

14. La intervenció amb infants i joves: detecció i prevenció des dels serveis socials d'atenció primària.

15. La violència domèstica: intervenció des dels serveis socials d'atenció primària. Recursos i serveis.

16. Atenció a la Gent Gran. Situació actual. Legislació, serveis i recursos en aquest àmbit. El paper del treballador social.

17. Els disminuïts físics, psíquics i sensorials. Legislació, serveis i recursos en aquest àmbit.

18. Les drogodependències. Tipus i característiques. Serveis i recursos existents en aquest àmbit. El paper del treballador social.

19. La immigració. Situació actual. Aspectes legals. Abordatge des de l'administració i des dels serveis socials.

20. Exclusió social: causes. Polítiques socials. Abordatge des dels serveis socials d'atenció primària. Programa interdepartamental de la renda mínima d'inserció.

ANNEX VI

PROVES PER A LA CONTRACTACIÓ LABORAL INDEFINIDA D'UNA PLAÇA DE TÈCNIC/A D'AGENT D'OCCUPACIÓ I DESENVOLUPAMENT LOCAL

Lloc de treball

Àrea: Servei dels Serveis Econòmics.

Subàrea: Servei de Promoció Econòmica.

Categoria: Tècnic/a agent d'ocupació i desenvolupament local.

Jornada: Completa.

1. Sistema de selecció

Concurs oposició lliure

2. Requisits necessaris

A més dels establerts en les bases generals, els següents:

- Tenir la titulació de Llicenciat/ada en Pedagogia i/o en Econòmiques i/o en Sociologia i/o en Ciències Polítiques

3. Proves

Totes les proves seran de caràcter obligatori.

Pel que fa a la puntuació i qualificació, s'estableix amb caràcter general que les proves seran eliminatòries i la qualificació fins a un màxim de 10 punts, llevat que en alguna

d'elles s'especifiqui un criteri diferent.

La qualificació dels aspirants en cada un dels exercicis serà la mitjana aritmètica de les puntuacions de cada membre del Tribunal. No obstant, si algun membre donés una qualificació superior o inferior en més del 20% a la mitjana, aquesta qualificació es desestimaria i és tornarà a fer la mitjana en base a la resta de puntuacions no desestimades.

Serán eliminats els aspirants que no aconseguixin un mínim de 5 punts en cadascuna d'elles.

Les qualificacions es faran públiques el mateix dia i si no fos possible, l'endemà en què s'acordin i seran exposades al tauler d'anuncis de la Corporació.

Tot això sense perjudici del que es pugui determinar en cada una de les proves.

3.1. Prova de català:

Aquells aspirants que no tinguin el certificat del nivell C de la Junta Permanent de Català o equivalent, hauran de superar aquesta prova, que serà elaborada per l'Escola d'Administració Pública de Catalunya i consistirà en uns exercicis, d'un nivell equiparable a la prova de nivell C de català (coneixements mitjans) de la Junta Permanent de Català.

Serà avaluada com apte/no apte, d'acord amb els criteris de correcció de l'Escola d'Administració Pública de Catalunya.

3.2. Proves psicotècniques:

Per a realitzar-les s'utilitzaran prova/es d'aptituds i un qüestionari de personalitat laboral que decidirà el Tribunal i/o Òrgan de selecció a proposta de l'assessor tècnic i/o psicòleg i que s'adaptaran a les característiques del lloc de treball.

Les proves d'aptituds seran eliminatòries i es valoraran en base al percentil obtingut per l'aspirant, tenint en compte que la puntuació màxima que s'atorgarà és de 10 punts. En cas d'utilitzar més d'una prova aptitudinal la puntuació final s'obindrà realitzant una mitjana de les puntuacions obtingudes en cadascuna d'elles.

Per a superar la/es prova/es aptitudinals caldrà arribar a la meitat de la puntuació establerta amb caràcter general, és a dir, 5 punts.

El qüestionari de personalitat no serà ni eliminatori ni puntuable. Els resultats que obtingui cada candidat en aquesta prova podran ser usats pel tribunal, amb l'assessorament tècnic adequat, com a suport durant la realització de l'entrevista.

La durada d'aquesta prova serà d'una hora i mitja aproximadament.

3.3. Prova de coneixements generals:

Aquesta prova serà eliminatòria, i consistirà en l'elaboració per escrit d'un tema de caràcter general, relacionat amb el bloc de coneixements generals que s'annexa, però sense coincidir necessàriament amb cap epígraf concret. Aquest exercici podrà ser llegit per l'opositor en sessió pública davant el Tribunal el qual el qualificarà valorant, a més dels coneixements, la claredat i ordre d'idees, la qualitat de l'exposició escrita i la capacitat de síntesis.

Administració Local

La durada d'aquesta prova serà d'1 hora.

3.4. Prova de coneixements específics:

Es eliminarà. Consistirà a realitzar dos casos pràctics proposats pel Tribunal en relació amb el lloc de treball que es pretén ocupar i amb les funcions pròpies de la categoria objecte de la convocatòria i que aniran relacionats amb el bloc de coneixements específics que s'annexa.

La durada d'aquesta prova serà de dues hores.

4. Fase de concurs

La totalitat de la valoració de la fase de concurs és de 15 punts i no serà eliminatòria. Es valoraran els mèrits següents:

4.1. Experiència en el desenvolupament de tasques de naturalesa similars a les de la plaça convocada:

a) Per serveis prestats a l'Ajuntament d'Igualada o dels seus organismes autònoms i relacionats directament amb el lloc de treball que es convoca: 1 punt/any treballat, havent-se de puntuar la part proporcional del temps inferior a 1 any, fins a un màxim de 4 punts.

b) Per treballs realitzats a altres administracions públiques en tasques similars a la plaça que es convoca: 0,3 punts per cada any treballat, havent-se de puntuar la part proporcional del temps inferior a 1 any. Màxim d'1 punt.

c) Per l'experiència professional en l'àmbit privat, en tasques relacionades amb les de la plaça a cobrir a raó de 0,25 punts per any treballat, havent-se de puntuar la part proporcional del temps inferior a 1 any. Màxim d'1 punt. *(1)

4.2. Cursos, formació i perfeccionament:

a) Per titulacions acadèmiques superiors a l'exigida com a requisit per a prendre part en aquestes proves, fins a un màxim d'1 punt.

b) Per nivells de català superiors a l'exigida en la convocatòria 1 punt. En el supòsit de disposar de més d'un nivell, només es puntuarà el de superior graduació.

c) Cursos relacionats amb el lloc objecte de la convocatòria:

Els cursos o conferències en els quals no s'acreditin la durada, es computaran com els inferiors a 15 h. La puntuació màxima per formació és fins a un màxim de 3,5 punts.

* Per cada curs fins a 15 h: 0,25 punts.

* Per cada curs de 16 a 40 h: 0,50 punts.

* Per cada curs de 41 a 100 h: 1,25 punts.

* Per cada curs de més de 101 h: 1,50 punts.

4.3. Antiguitat:

Per tasques prestades a l'Ajuntament d'Igualada o dels seus organismes autònoms i no relacionades directament amb el lloc de treball que es convoca: 0,5 punt/any treballat, havent-se de puntuar la part proporcional del temps inferior a 1 any, fins a un màxim de 3,5 punts. *(1)

*(1) Als efectes de la valoració dels mèrits indicats en els apartats anteriors, tant d'experiència com d'antiguitat, es computaran els serveis, treballs i experiència professional que s'hagin prestat sota les modalitats següents: autònoms, vincle laboral, funciona-

rial, conveni de pràctiques i règim de col·laboració social, sens perjudici del que pugui decidir el Tribunal i/o Òrgan de Selecció, davant la documentació presentada.

Qualsevol mèrit que sigui requisit indispensable per a prendre part en aquestes proves, no es podrà valorar en aquesta fase de concurs.

L'acreditació de tots els mèrits es farà per fotocòpies compulsades. El candidat escollit haurà d'exhibir els documents originals abans de prendre possessió.

5. Entrevista

Aquesta prova no és eliminatòria però sí puntuable, sobre un total de 10 punts. Consistirà en una entrevista personal feta pel tribunal, en la qual es valorarà tant la seva trajectòria professional i acadèmica com les seves aptituds i actituds en relació amb el lloc de treball a ocupar.

El tribunal podrà utilitzar, com un element més de suport per aconseguir l'objectivitat del procés, els resultats obtinguts pels candidats en el qüestionari de personalitat laboral, disposant d'assessorament tècnic al respecte.

Drets d'examen: 25,35 EUR

Normes supletòries. Els aspirants que no proveeixin les places que es convoquen, però que superin les proves, durant un període màxim de dos anys, podran ser contractats, per ordre de la puntuació més alta, personal laboral temporal de l'Ajuntament d'Igualada o dels seus organismes autònoms municipals per ocupar qualsevol plaça vacant de la mateixa o similar categoria que la plaça convocada, estigui o no, prevista en plantilla i sempre que es produeixi al llarg del termini esmentat.

TEMARI TÈCNIC/A AGENT D'OCUPACIÓ I DESENVOLUPAMENT LOCAL

Bloc de coneixements generals

1. La Constitució Espanyola de 1978. Principis Generals. Organització territorial de l'Estat. Estatuts d'Autonomia: el significat. L'organització territorial de Catalunya. L'Estatut d'Autonomia.

2. El municipi: Organització i competències.

3. El Pressupost de les Corporacions Locals: Elaboració, aprovació i execució. Hisendes locals: ingressos. Ordenances Fiscals.

4. Els contractes administratius en l'esfera local.

5. Ordenances i Reglaments de les Entitats locals. Classes. Procediment d'elaboració i aprovació.

6. La funció pública local i la seva organització.

7. Els bens de les Entitats locals.

8. Procediment administratiu local. El registre d'entrada i sortida de documents. Requisits en la presentació de la documentació. Comunicacions i notificacions. Fases del procediment administratiu.

9. Règim i funcionament de les Corporacions Locals: sessions i acords.

10. Competències locals en matèries de

serveis municipals. Normativa legal. Relacions amb altres institucions.

Bloc coneixements específics

1. Marc teòric i conceptual: economies de localització, d'urbanització, de xarxa i ciutat del coneixement.

2. Marc teòric i conceptual: Estratègia europea per a l'ocupació, Directrius europees sobre l'ocupació, Estat del benestar i ocupació.

3. Marc normatiu. Les competències municipals en matèria de desenvolupament econòmic i ocupació.

4. Marc normatiu. L'ordenació del sistema d'ocupació i la creació del Servei d'Ocupació de Catalunya.

5. L'organització d'un Centre de Serveis per a l'Ocupació. Àmbits d'activitat, recursos econòmics, materials i humans.

6. Els serveis de formació ocupacional en el marc del sistema formatiu. Formació reglada, formació ocupacional i formació contínua.

7. Els serveis d'orientació professional. Formes d'organització i fonts de finançament extern.

8. El programa de formació ocupacional i accions afins. Normativa, objectius i recursos.

9. El programa d'accions experimentals de formació ocupacional. Normativa, objectius i recursos.

10. El programa de garantia social. Normativa, objectius i recursos.

11. El programa de formació ocupacional per a persones en actiu. Normativa, objectius i recursos.

12. El programa de formació en noves tecnologies de la informació i comunicació.

13. El programa d'accions d'orientació professional. Normativa, objectius i recursos.

14. El programa d'accions d'orientació per a col·lectius amb especials dificultats. Normativa, objectius i recursos.

15. El programa d'escoles taller. Normativa, objectius i recursos.

16. El programa de tallers d'ocupació. Normativa, objectius i recursos.

17. El programa de nous filons d'ocupació. Normativa, objectius i recursos.

18. El programa d'ocupació per a la realització de projectes d'interès general i social. Normativa, objectius i recursos.

19. Iniciatives europees. Equal. Normativa, objectius i recursos.

20. Iniciatives europees. Interreg. Normativa, objectius i recursos.

ANNEX VII

PROVES PER A LA CONTRACTACIÓ LABORAL INDEFINIDA D'UNA PLAÇA DE TÈCNIC/A D'INSERCIÓ LABORAL

Lloc de treball

Àrea: Servei dels Serveis Econòmics.

Subàrea: Servei de Promoció econòmica.

Categoria: Tècnic/a d'inserció laboral.

Jornada: Completa.

1. Sistema de selecció

Administració Local

Concurs oposició lliure

2. Requisits necessaris

A més dels establerts en les bases generals, els següents:

- Tenir la titulació de Llicenciat/ada en Pedagogia

3. Proves

Totes les proves seran de caràcter obligatori.

Pel que fa a la puntuació i qualificació, s'estableix amb caràcter general que les proves seran eliminatòries i la qualificació fins a un màxim de 10 punts, llevat que en alguna d'elles s'especifiqui un criteri diferent.

La qualificació dels aspirants en cada un dels exercicis serà la mitjana aritmètica de les puntuacions de cada membre del Tribunal. No obstant, si algun membre donés una qualificació superior o inferior en més del 20% a la mitjana, aquesta qualificació es desestimaria i és tornarà a fer la mitjana en base a la resta de puntuacions no desestimades.

Serán eliminats els aspirants que no aconseguixin un mínim de 5 punts en cadascuna d'elles.

Les qualificacions es faran públiques el mateix dia i si no fos possible, l'endemà en què s'acordin i seran exposades al tauler d'anuncis de la Corporació.

Tot això sense perjudici del que es pugui determinar en cada una de les proves.

3.1. Prova de català:

Aquells aspirants que no tinguin el certificat del nivell C de la Junta Permanent de Català o equivalent, hauran de superar aquesta prova, que serà elaborada per l'Escola d'Administració Pública de Catalunya i consistirà en uns exercicis, d'un nivell equiparable a la prova de nivell C de català (coneixements mitjans) de la Junta Permanent de Català.

Serà avaluada com apte/no apte, d'acord amb els criteris de correcció de l'Escola d'Administració Pública de Catalunya.

3.2. Proves psicotècniques:

Per a realitzar-les s'utilitzaran prova/es d'aptituds i un qüestionari de personalitat laboral que decidirà el Tribunal i/o Òrgan de selecció a proposta de l'assessor tècnic i/o psicòleg i que s'adaptaran a les característiques del lloc de treball.

Les proves d'aptituds seran eliminatòries i puntuables i es valoraran en base al percentil obtingut per l'aspirant, tenint en compte que la puntuació màxima que s'atorgarà és de 10 punts. En cas d'utilitzar més d'una prova aptitudinal la puntuació final s'obindrà realitzant una mitjana de les puntuacions obtingudes en cadascuna d'elles.

Per a superar la/es prova/es aptitudinals caldrà arribar a la meitat de la puntuació establerta amb caràcter general, és a dir, 5 punts.

El qüestionari de personalitat no serà ni eliminatori ni puntuable. Els resultats que obtingui cada candidat en aquesta prova podran ser usats pel tribunal, amb l'assessorament tècnic adequat, com a suport durant la realització de l'entrevista.

La durada d'aquesta prova serà d'una hora i mitja aproximadament.

3.3. Prova de coneixements generals:

Aquesta prova serà eliminatòria, i consistirà en l'elaboració per escrit d'un tema de caràcter general, relacionat amb el bloc de coneixements generals que s'annexa, però sense coincidir necessàriament amb cap epígraf concret. Aquest exercici podrà ser llegit per l'opositor en sessió pública davant el Tribunal el qual el qualificarà valorant, a més dels coneixements, la claredat i ordre d'idees, la qualitat de l'exposició escrita i la capacitat de síntesis.

La durada d'aquesta prova serà d'1 hora.

3.4. Prova de coneixements específics:

És eliminatòria. Consistirà a realitzar dos casos pràctics proposats pel Tribunal en relació amb el lloc de treball que es pretén ocupar i amb les funcions pròpies de la categoria objecte de la convocatòria i que aniran relacionats amb el bloc de coneixements específics que s'annexa.

La durada d'aquesta prova serà de dues hores.

4. Fase de concurs

La totalitat de la valoració de la fase de concurs és de 15 punts i no serà eliminatòria. Es valoraran els mèrits següents:

4.1. Experiència en el desenvolupament de tasques de naturalesa similars a les de la plaça convocada:

a) Per serveis prestats a l'Ajuntament d'Igualada o dels seus organismes autònoms i relacionats directament amb el lloc de treball que es convoca: 1 punt/any treballat, havent-se de puntuar la part proporcional del temps inferior a 1 any, fins a un màxim de 4 punts.

b) Per treballs realitzats a altres administracions públiques en tasques similars a la plaça que es convoca: 0,3 punts per cada any treballat, havent-se de puntuar la part proporcional del temps inferior a 1 any. Màxim d'1 punt.

c) Per l'experiència professional en l'àmbit privat, en tasques relacionades amb les de la plaça a cobrir a raó de 0,25 punts per any treballat, havent-se de puntuar la part proporcional del temps inferior a 1 any. Màxim d'1 punt.* (1)

4.2. Cursos, formació i perfeccionament:

a) Per titulacions acadèmiques superiors a l'exigida com a requisit per a prendre part en aquestes proves, fins a un màxim d'1 punt.

b) Per nivells de català superiors a l'exigut en la convocatòria 1 punt. En el supòsit de disposar de més d'un nivell, només es puntuarà el de superior graduació.

c) Cursos relacionats amb el lloc objecte de la convocatòria:

Els cursos o conferències en els quals no s'acreditin la durada, es computaran com els inferiors a 15 h. La puntuació màxima per formació és fins a un màxim de 3,5 punts.

* Per cada curs fins a 15 h: 0,25 punts.

* Per cada curs de 16 a 40 h: 0,50 punts.

* Per cada curs de 41 a 100 h: 1,25 punts.

* Per cada curs de més de 101 h: 1,50 punts.

4.3. Antiguitat:

Per tasques prestades a l'Ajuntament d'Igualada o dels seus organismes autònoms i no relacionades directament amb el lloc de treball que es convoca: 0,5 punt/any treballat, havent-se de puntuar la part proporcional del temps inferior a 1 any, fins a un màxim de 3,5 punts.* (1)

* (1) Als efectes de la valoració dels mèrits indicats en els apartats anteriors, tant d'experiència com d'antiguitat, es computaran els serveis, treballs i experiència professional que s'hagin prestat sota les modalitats següents: autònoms, vincle laboral, funcional, conveni de pràctiques i règim de col·laboració social, sens perjudici del que pugui decidir el Tribunal i/o Òrgan de Selecció, davant la documentació presentada.

Qualsevol mèrit que sigui requisit indispensable per a prendre part en aquestes proves, no es podrà valorar en aquesta fase de concurs.

L'acreditació de tots els mèrits es farà per fotocòpies compulsades. El candidat escollit haurà d'exhibir els documents originals abans de prendre possessió.

5. Entrevista

Aquesta prova no és eliminatòria però sí puntuable, sobre un total de 10 punts. Consistirà en una entrevista personal feta pel tribunal, en la qual es valorarà tant la seva trajectòria professional i acadèmica com les seves aptituds i actituds en relació amb el lloc de treball a ocupar.

El tribunal podrà utilitzar, com un element més de suport per aconseguir l'objectivitat del procés, els resultats obtinguts pels candidats en el qüestionari de personalitat laboral, disposant d'assessorament tècnic al respecte.

Drets d'examen: 25,35 EUR

Normes supletòries. Els aspirants que no proveixin les places que es convoquen, però que superin les proves, durant un període màxim de dos anys, podran ser contractats, per ordre de la puntuació més alta, personal laboral temporal de l'Ajuntament d'Igualada o dels seus organismes autònoms municipals per ocupar qualsevol plaça vacant de la mateixa o similar categoria que la plaça convocada, estigui o no, prevista en plantilla i sempre que es produeixi al llarg del termini esmentat.

TEMARI TÈCNIC/A D'INSERCIÓ LABORAL

Bloc de coneixements generals

1. La Constitució Espanyola de 1978. Principis Generals. Organització territorial de l'Estat. Estatuts d'Autonomia: el significat. L'organització territorial de Catalunya. L'Estatut d'Autonomia.

2. El municipi: Organització i competències.

3. El Pressupost de les Corporacions Locals: Elaboració, aprovació i execució. Hisendes locals: ingressos. Ordenances Fiscals.

4. Els contractes administratius en l'esfera local.

5. Ordenances i Reglaments de les Entitats

Administració Local

locals. Classes. Procediment d'elaboració i aprovació.

6. La funció pública local i la seva organització.

7. Els bens de les Entitats locals.

8. Procediment administratiu local. El registre d'entrada i sortida de documents. Requisits en la presentació de la documentació. Comunicacions i notificacions. Fases del procediment administratiu.

9. Règim i funcionament de les Corporacions Locals: sessions i acords.

10. Competències locals en matèries de serveis municipals. Normativa legal. Relacions amb altres institucions.

Bloc coneixements específics

1. Marc teòric i conceptual: economies de localització, d'urbanització, de xarxa i ciutat del coneixement.

2. Marc teòric i conceptual: Estratègia europea per a l'ocupació, Directrius europees sobre l'ocupació, Estat del benestar i ocupació.

3. Marc normatiu. Les competències municipals en matèria de desenvolupament econòmic i ocupació.

4. Marc normatiu. L'ordenació del sistema d'ocupació i la creació del Servei d'Ocupació de Catalunya.

5. L'organització d'un Centre de Serveis per a l'Ocupació. Àmbits d'activitat, recursos econòmics, materials i humans.

6. Els serveis d'orientació professional municipals en el marc del sistema formatiu i d'orientació professional general.

7. Recursos metodològics per a l'orientació professional.

8. Els serveis d'orientació professional municipals. Formes d'organització i fonts de finançament extern.

9. La xarxa d'agents d'acompanyament a la inserció laboral. Objectius, metodologia i recursos.

10. El programa d'accions d'orientació professional per a l'ocupació. Normativa, objectius i recursos.

11. El programa de projectes innovadors en accions d'orientació professional per a l'ocupació. Normativa, objectius i recursos.

12. El programa d'itineraris personals d'inserció en accions d'orientació professional per a l'ocupació. Normativa, objectius i recursos.

13. El programa experimental d'inserció laboral de persones amb disminució i persones amb dificultats d'inserció laboral. Normativa, objectius i recursos.

14. El programa d'accions per a la inserció laboral de les persones acollides a la renda mínima d'inserció. Normativa, objectius i recursos.

15. La transició de l'escola al treball i els dispositius d'inserció laboral dels joves.

16. La reinserció laboral de les persones adultes.

17. La igualtat de gènere en el món laboral i l'orientació professional no sexista.

18. L'acollida i integració laboral de les persones estrangeres.

19. La orientació i la formació sobre els drets i deures laborals i la promoció de l'afiliació sindical.

20. Problemàtiques actuals: "moobing", economia informal, temporalitat.

ANNEX VIII

PROVES PER A LA CONTRACTACIÓ LABORAL INDEFINIDA D'UNA PLAÇA DE TÈCNIC/A EN DESENVOLUPAMENT ECONÒMIC

Lloc de treball

Àrea: Servei dels Serveis Econòmics.

Subàrea: Servei de Promoció econòmica.

Categoria: Tècnic/a en desenvolupament econòmic.

Jornada: Completa.

1. Sistema de selecció

Concurs oposició lliure

2. Requisits necessaris

A més dels establerts en les bases generals, els següents:

- Tenir la titulació de Llicenciat/ada en Ciències Econòmiques

3. Proves

Totes les proves seran de caràcter obligatori.

Pel que fa a la puntuació i qualificació, s'estableix amb caràcter general que les proves seran eliminatòries i la qualificació fins a un màxim de 10 punts, llevat que en alguna d'elles s'especifiqui un criteri diferent.

La qualificació dels aspirants en cada un dels exercicis serà la mitjana aritmètica de les puntuacions de cada membre del Tribunal. No obstant, si algun membre donés una qualificació superior o inferior en més del 20% a la mitjana, aquesta qualificació es desestimarà i és tornarà a fer la mitjana en base a la resta de puntuacions no desestimades.

Serán eliminats els aspirants que no aconseguixin un mínim de 5 punts en cadascuna d'elles.

Les qualificacions es faran públiques el mateix dia i si no fos possible, l'endemà en què s'acordin i seran exposades al tauler d'anuncis de la Corporació.

Tot això sense perjudici del que es pugui determinar en cada una de les proves.

3.1. Prova de català:

Aquells aspirants que no tinguin el certificat del nivell C de la Junta Permanent de Català o equivalent, hauran de superar aquesta prova, que serà elaborada per l'Escola d'Administració Pública de Catalunya i consistirà en uns exercicis, d'un nivell equiparable a la prova de nivell C de català (coneixements mitjans) de la Junta Permanent de Català.

Serà avaluada com apte/no apte, d'acord amb els criteris de correcció de l'Escola d'Administració Pública de Catalunya.

3.2. Proves psicotècniques:

Per a realitzar-les s'utilitzaran prova/es d'aptituds i un qüestionari de personalitat laboral que decidirà el Tribunal i/o Òrgan de selecció a proposta de l'assessor tècnic i/o psicòleg i que s'adaptaran a les característiques

del lloc de treball.

Les prova/es d'aptituds seran eliminatòries i puntuables i es valoraran en base al percentil obtingut per l'aspirant, tenint en compte que la puntuació màxima que s'atorgarà és de 10 punts. En cas d'utilitzar més d'una prova aptitudinal la puntuació final s'obté mitjançant la mitjana de les puntuacions obtingudes en cadascuna d'elles.

Per a superar la/es prova/es aptitudinals caldrà arribar a la meitat de la puntuació establerta amb caràcter general, és a dir, 5 punts.

El qüestionari de personalitat no serà ni eliminatori ni puntuable. Els resultats que obtingui cada candidat en aquesta prova podran ser usats pel tribunal, amb l'assessorament tècnic adequat, com a suport durant la realització de l'entrevista.

La durada d'aquesta prova serà d'una hora i mitja aproximadament.

3.3. Prova de coneixements generals:

Aquesta prova serà eliminatòria, i consistirà en l'elaboració per escrit d'un tema de caràcter general, relacionat amb el bloc de coneixements generals que s'annexa, però sense coincidir necessàriament amb cap epígraf concret. Aquest exercici podrà ser llegit per l'opositor en sessió pública davant el Tribunal el qual el qualificarà valorant, a més dels coneixements, la claredat i ordre d'idees, la qualitat de l'exposició escrita i la capacitat de síntesis.

La durada d'aquesta prova serà d'1 hora.

3.4. Prova de coneixements específics:

És eliminatòria. Consistirà a realitzar dos casos pràctics proposats pel Tribunal en relació amb el lloc de treball que es pretén ocupar i amb les funcions pròpies de la categoria objecte de la convocatòria i que aniran relacionats amb el bloc de coneixements específics que s'annexa.

La durada d'aquesta prova serà de dues hores.

4. Fase de concurs

La totalitat de la valoració de la fase de concurs és de 15 punts i no serà eliminatòria. Es valoraran els mèrits següents:

4.1. Experiència en el desenvolupament de tasques de naturalesa similars a les de la plaça convocada:

a) Per serveis prestats a l'Ajuntament d'Igualada o dels seus organismes autònoms i relacionats directament amb el lloc de treball que es convoca: 1 punt/any treballat, havent-se de puntuar la part proporcional del temps inferior a 1 any, fins a un màxim de 4 punts.

b) Per treballs realitzats a altres administracions públiques en tasques similars a la plaça que es convoca: 0,3 punts per cada any treballat, havent-se de puntuar la part proporcional del temps inferior a 1 any. Màxim d'1 punt.

c) Per l'experiència professional en l'àmbit privat, en tasques relacionades amb les de la plaça a cobrir a raó de 0,25 punts per any treballat, havent-se de puntuar la part proporcional del temps inferior a 1 any. Màxim d'1 punt.* (1)

Administració Local

4.2. Cursos, formació i perfeccionament:

a) Per titulacions acadèmiques superiors a l'exigida com a requisit per a prendre part en aquestes proves, fins a un màxim d'1 punt.

b) Per nivells de català superiors a l'exigut en la convocatòria 1 punt. En el supòsit de disposar de més d'un nivell, només es puntuarà el de superior graduació.

c) Cursos relacionats amb el lloc objecte de la convocatòria:

Els cursos o conferències en els quals no s'acreditin la durada, es computaran com els inferiors a 15 h. La puntuació màxima per formació és fins a un màxim de 3,5 punts.

* Per cada curs fins a 15 h: 0,25 punts.

* Per cada curs de 16 a 40 h: 0,50 punts.

* Per cada curs de 41 a 100 h: 1,25 punts.

* Per cada curs de més de 101 h: 1,50 punts.

4.3. Antiguitat:

Per tasques prestades a l'Ajuntament d'Igualada o dels seus organismes autònoms i no relacionades directament amb el lloc de treball que es convoca: 0,5 punt/any treballat, havent-se de puntuar la part proporcional del temps inferior a 1 any, fins a un màxim de 3,5 punts.* (1)

* (1) Als efectes de la valoració dels mèrits indicats en els apartats anteriors, tant d'experiència com d'antiguitat, es computaran els serveis, treballs i experiència professional que s'hagin prestat sota les modalitats següents: autònoms, vincle laboral, funcional, conveni de pràctiques i règim de col·laboració social, sens perjudici del que pugui decidir el Tribunal i/o Òrgan de Selecció, davant la documentació presentada.

Qualsevol mèrit que sigui requisit indispensable per a prendre part en aquestes proves, no es podrà valorar en aquesta fase de concurs.

L'acreditació de tots els mèrits es farà per fotocòpies compulsades. El candidat escollit haurà d'exhibir els documents originals abans de prendre possessió.

5. Entrevista

Aquesta prova no és eliminatòria però sí puntuable, sobre un total de 10 punts. Consistirà en una entrevista personal feta pel tribunal, en la qual es valorarà tant la seva trajectòria professional i acadèmica com les seves aptituds i actituds en relació amb el lloc de treball a ocupar.

El tribunal podrà utilitzar, com un element més de suport per aconseguir l'objectivitat del procés, els resultats obtinguts pels candidats en el qüestionari de personalitat laboral, disposant d'assessorament tècnic al respecte.

Drets d'examen: 25,35 EUR

Normes supletòries. Els aspirants que no proveeixin les places que es convoquen, però que superin les proves, durant un període màxim de dos anys, podran ser contractats, per ordre de la puntuació més alta, personal laboral temporal de l'Ajuntament d'Igualada o dels seus organismes autònoms municipals per ocupar qualsevol plaça vacant de la mateixa o similar categoria que la plaça convocada, estigui o no, prevista en plantilla i

sempre que es produeixi al llarg del termini esmentat.

TEMARI TÈCNIC/A EN DESENVOLUPAMENT ECONÒMIC

Bloc de coneixements generals

1. La Constitució Espanyola de 1978. Principis Generals. Organització territorial de l'Estat. Estatuts d'Autonomia: el significat. L'organització territorial de Catalunya. L'Estatut d'Autonomia.

2. El municipi: Organització i competències.

3. El Pressupost de les Corporacions Locals: Elaboració, aprovació i execució. Hisendes locals: ingressos. Ordenances Fiscals.

4. Els contractes administratius en l'esfera local.

5. Ordenances i Reglaments de les Entitats locals. Classes. Procediment d'elaboració i aprovació.

6. La funció pública local i la seva organització.

7. Els bens de les Entitats locals.

8. Procediment administratiu local. El registre d'entrada i sortida de documents. Requisits en la presentació de la documentació. Comunicacions i notificacions. Fases del procediment administratiu.

9. Règim i funcionament de les Corporacions Locals: sessions i acords.

10. Competències locals en matèries de serveis municipals. Normativa legal. Relacions amb altres institucions.

Bloc coneixements específics

1. Marc teòric i conceptual. Economies de localització, d'urbanització, de xarxa i ciutat del coneixement.

2. Marc teòric i conceptual. Estratègia europea per a l'ocupació, Directrius europees sobre l'ocupació, Estat del benestar i ocupació.

3. Marc normatiu. Les competències municipals en matèria de desenvolupament econòmic i ocupació.

4. Marc normatiu. L'ordenació del sistema d'ocupació i la creació del Servei d'Ocupació de Catalunya.

5. L'anàlisi de la realitat econòmica i social. Els observatoris socioeconòmics territorials.

6. L'elaboració d'un informe econòmic anual d'anàlisi de l'activitat empresarial i l'ocupació d'un territori. Estructura i fonts d'informació.

7. La organització de les polítiques de desenvolupament econòmic i ocupació. Els pactes territorials per a l'ocupació.

8. Processos de diagnòsi, planificació i avaluació de les polítiques de desenvolupament econòmic i ocupació.

9. L'elaboració d'un pressupost d'un Servei municipal de desenvolupament econòmic i ocupació.

10. El finançament d'un Servei municipal de desenvolupament econòmic i ocupació. Preus públics.

11. El finançament d'un Servei municipal

de desenvolupament econòmic i ocupació. Departament de Treball de la Generalitat de Catalunya.

12. El finançament d'un Servei municipal de desenvolupament econòmic i ocupació. Departament d'Indústria de la Generalitat de Catalunya.

13. El finançament d'un Servei municipal de desenvolupament econòmic i ocupació. Departament de Comerç i Turisme de la Generalitat de Catalunya.

14. El finançament d'un Servei municipal de desenvolupament econòmic i ocupació. Àrea de Promoció Econòmica de la Diputació de Barcelona.

15. El finançament d'un Servei municipal de desenvolupament econòmic i ocupació. Programes europeus.

16. Règim de justificació econòmica del finançament extern de la despesa corrent. Normes generals i normes específiques de cada programa.

17. El finançament d'inversions de les administracions locals amb fons europeus.

18. El finançament d'inversions de les administracions locals amb fons per a equips comercials col·lectius.

19. Organització d'un Servei municipal de desenvolupament econòmic i ocupació amb un sistema de gestió de la qualitat. Normativa UNE-EN-ISO 9001:2000.

20. Sistema de gestió de la qualitat. Documentació necessària i procés d'implantació.

ANNEX IX

PROVES PER A LA CONTRACTACIÓ AMB CARÀCTER LABORAL INDEFINIDA D'UNA PLAÇA DE PEÓ PALETA, PER ALS CEMENTIRIS MUNICIPALS

Lloc de treball

Àrea: Servei dels Serveis Territorials.

Subàrea: Servei de Medi Ambient.

Categoria: Peó paleta.

Jornada: Completa.

1. Sistema de selecció

Concurs oposició lliure.

2. Requisits necessaris

A més dels establerts en les bases generals, els següents:

- Certificat d'escolaritat i/o estudis primaris

3. Proves

Totes les proves seran de caràcter obligatori.

Pel que fa a la puntuació i qualificació, s'estableix amb caràcter general que a un màxim de 10 punts., llevat que en alguna d'elles s'especifiqui un criteri diferent.

La qualificació dels aspirants en cada un dels exercicis serà la mitjana aritmètica de les puntuacions de cada membre de l'Òrgan de selecció. No obstant, si algun membre donés una qualificació superior o inferior en més del 20% a la mitjana, aquesta qualificació es desestimarà i és tornarà a fer la mitjana en base a la resta de puntuacions no desestimades.

Les qualificacions es faran públiques el mateix dia i si no fos possible, l'endemà en

Administració Local

què s'acordin i seran exposades al tauler d'anuncis de la Corporació.

Tot això sense perjudici del que es pugui determinar en cada una de les proves.

3.1. Prova de català:

No serà eliminatòria però sí puntuable. El nivell exigít serà equiparable al "A", expedit per la Junta Permanent de Català o equivalent i quedarà inclosa en l'entrevista que es realitzarà en la part final de l'oposició.

Consistirà a mantenir una conversa entre l'opositor i l'Òrgan de selecció, per valorar la comprensió i expressió oral de l'aspirant.

3.2. Proves psicotècniques:

Per a realitzar-les s'utilitzaran prova/es d'aptituds i un qüestionari de personalitat laboral que decidirà el Tribunal i/o Òrgan de selecció a proposta de l'assessor tècnic i/o psicòleg i que s'adaptaran a les característiques del lloc de treball.

Les proves d'aptituds no seran eliminatòries però sí puntuables i es valoraran en base al percentil obtingut per l'aspirant, tenint en compte que la puntuació màxima que s'atorgarà és de 5 punts. En cas d'utilitzar més d'una prova aptitudinal la puntuació final s'obindrà realitzant una mitjana de les puntuacions obtingudes en cadascuna d'elles.

El qüestionari de personalitat no serà ni eliminatori ni puntuable. Els resultats que obtingui cada candidat en aquesta prova podran ser usats pel tribunal, amb l'assessorament tècnic adequat, com a suport durant la realització de l'entrevista.

La durada d'aquesta prova serà d'una hora i mitja aproximadament.

3.3. Prova pràctica:

Serà eliminatòria i consistirà en realitzar una prova pràctica relacionada amb les tasques pròpies del lloc de treball de la plaça que es convoca, que proposarà l'Òrgan de selecció en el moment de començar la prova.

4. Fase de concurs:

La totalitat de la valoració de la fase de concurs és de 15 punts i no serà eliminatòria. Es valoraran els mèrits següents:

4.1. Experiència en el desenvolupament de tasques de naturalesa similars a les de la plaça convocada:

a) Per serveis prestats a l'Ajuntament d'Igualada o dels seus organismes autònoms i relacionats directament amb el lloc de treball que es convoca: 1 punt/any treballat, havent-se de puntuar la part proporcional del temps inferior a 1 any, fins a un màxim de 4 punts.

b) Per treballs realitzats a altres administracions públiques en tasques similars a la plaça que es convoca: 0,3 punts per cada any treballat, havent-se de puntuar la part proporcional del temps inferior a 1 any. Màxim d'1 punt.

c) Per l'experiència professional en l'àmbit privat, en tasques relacionades amb les de la plaça a cobrir a raó de 0,25 punts per any treballat, havent-se de puntuar la part proporcional del temps inferior a 1 any. Màxim d'1 punt. * (1)

4.2. Cursos, formació i perfeccionament:

a) Per titulacions acadèmiques superiors a

l'exigida com a requisit per a prendre part en aquestes proves, fins a un màxim d'1 punt.

b) Per nivells de català superiors a l'exigít en la convocatòria 1 punt. En el supòsit de disposar de més d'un nivell, només es puntuarà el de superior graduació.

c) Cursos relacionats amb el lloc objecte de la convocatòria:

Els cursos o conferències en els quals no s'acreditin la durada, es computaran com els inferiors a 15 h. La puntuació màxima per formació és fins a un màxim de 3,5 punts.

* Per cada curs fins a 15 h: 0,25 punts.

* Per cada curs de 16 a 40 h: 0,50 punts.

* Per cada curs de 41 a 100 h: 1,25 punts.

* Per cada curs de més de 101 h: 1,50 punts.

4.3. Antiguitat:

Per tasques prestades a l'Ajuntament d'Igualada o dels seus organismes autònoms i no relacionades directament amb el lloc de treball que es convoca: 0,5 punt/any treballat, havent-se de puntuar la part proporcional del temps inferior a 1 any, fins a un màxim de 3,5 punts. * (1)

* (1) Als efectes de la valoració dels mèrits indicats en els apartats anteriors, tant d'experiència com d'antiguitat, es computaran els serveis, treballs i experiència professional que s'hagin prestat sota les modalitats següents: autònoms, vincle laboral, funcional, conveni de pràctiques i règim de col·laboració social, sens perjudici del que pugui decidir el Tribunal i/o Òrgan de Selecció, davant la documentació presentada.

Qualsevol mèrit que sigui indispensable per a prendre part en aquestes proves, no es podrà valorar en aquesta fase de concurs.

L'acreditació de tots els mèrits es farà per fotocòpies compulsades. El candidat escollit haurà d'exhibir els documents originals abans de prendre possessió.

5. Entrevista

Aquesta prova no és eliminatòria però sí puntuable, sobre un total de 10 punts. Consistirà en una entrevista personal feta pel tribunal, en la qual es valorarà tant la seva trajectòria professional i acadèmica com les seves aptituds i actituds en relació amb el lloc de treball a ocupar.

El tribunal podrà utilitzar, com un element més de suport per aconseguir l'objectivitat del procés, els resultats obtinguts pels candidats en el qüestionari de personalitat laboral, disposant d'assessorament tècnic al respecte.

Drets d'examen: 8,45 EUR

Normes supletòries. Els aspirants que no proveeixin les places que es convoquen, però que superin les proves, durant un període màxim de dos anys, podran ser contractats, per ordre de la puntuació més alta, personal laboral temporal de l'Ajuntament d'Igualada o dels seus organismes autònoms municipals per ocupar qualsevol plaça vacant de la mateixa o similar categoria que la plaça convocada, estigui o no, prevista en plantilla i sempre que es produeixi al llarg del termini esmentat.

BASES ESPECÍFIQUES DEL PERSONAL

LABORAL DE L'ORGANISME AUTÒNOM MUNICIPAL RESIDÈNCIA PARE JOSEP M. VILASECA

ANNEX I

PROVES PER A LA CONTRACTACIÓ AMB CARÀCTER LABORAL INDEFINIDA D'UNA PLAÇA D'AUXILIAR GERIÀTRIC/A PER A LA RESIDÈNCIA PARE JOSEP M. VILASECA

Lloc de treball

Àrea: Servei dels Serveis Personals.

Subàrea: Residència Pare Josep M. Vilaseca.

Categoria: Auxiliar geriàtric/a.

Jornada: Parcial.

Horari: Dilluns, divendres i dissabtes i 40 diumenges i/o festius a l'any, distribuïts segons les necessitats del servei.

Els horaris es determinaran en funció de l'horari de la persona que lliura el descans setmanal.

1. Sistema de selecció

Concurs oposició lliure

2. Requisits necessaris

A més dels establerts en les bases generals, els següents:

- Titulació d'auxiliar geriàtric/a

3. Proves

Totes les proves seran de caràcter obligatori.

Pel que fa a la puntuació i qualificació, s'estableix amb caràcter general que les proves seran eliminatòries i la qualificació fins a un màxim de 10 punts, llevat que en alguna d'elles s'especifiqui un criteri diferent.

La qualificació dels aspirants en cada un dels exercicis serà la mitjana aritmètica de les puntuacions de cada membre de l'Òrgan de selecció. No obstant, si algun membre donés una qualificació superior o inferior en més del 20% a la mitjana, aquesta qualificació es desestimarà i es tornarà a fer la mitjana en base a la resta de puntuacions no desestimades.

Les qualificacions es faran públiques el mateix dia i si no fos possible, l'endemà en què s'acordin i seran exposades al tauler d'anuncis de la Corporació.

Tot això sense perjudici del que es pugui determinar en cada una de les proves.

3.1 Prova de català:

No serà eliminatòria però sí puntuable. El nivell exigít serà equiparable a l'"A", expedit per la Junta Permanent de Català o equivalent i quedarà inclosa en l'entrevista que es realitzarà en la part final de l'oposició.

Consistirà a mantenir una conversa entre l'opositor i l'Òrgan de selecció, per valorar la comprensió i expressió oral de l'aspirant.

3.2. Proves psicotècniques:

Per a realitzar-les s'utilitzaran prova/es d'aptituds i un qüestionari de personalitat laboral que decidirà el Tribunal i/o Òrgan de selecció a proposta de l'assessor tècnic i/o psicòleg i que s'adaptaran a les característiques del lloc de treball.

Les proves d'aptituds no seran eliminatò-

Administració Local

ries però sí puntuables i es valoraran en base al percentil obtingut per l'aspirant, tenint en compte que la puntuació màxima que s'atorgarà és de 5 punts. En cas d'utilitzar més d'una prova aptitudinal la puntuació final s'obté realitzant una mitjana de les puntuacions obtingudes en cadascuna d'elles.

El qüestionari de personalitat no serà ni eliminadori ni puntuable. Els resultats que obtingui cada candidat en aquesta prova podran ser usats pel tribunal, amb l'assessorament tècnic adequat, com a suport durant la realització de l'entrevista.

La seva durada serà d'una hora i mitja aproximadament.

3.3. Prova pràctica:

Serà eliminatòria i oral i consistirà en respondre unes qüestions, que proposarà l'Òrgan de selecció, relacionades amb la plaça i el lloc de treball que es convoca.

4. Fase de concurs:

La totalitat de la valoració de la fase de concurs és de 15 punts i no serà eliminatòria. Es valoraran els mèrits següents:

4.1. Experiència en el desenvolupament de tasques de naturalesa similars a les de la plaça convocada:

d) Per serveis prestats a l'Ajuntament d'Igualada o dels seus organismes autònoms i relacionats directament amb el lloc de treball que es convoca: 1 punt/any treballat, havent-se de puntuar la part proporcional del temps inferior a 1 any, fins a un màxim de 4 punts.

e) Per treballs realitzats a altres administracions públiques en tasques similars a la plaça que es convoca: 0,3 punts per cada any treballat, havent-se de puntuar la part proporcional del temps inferior a 1 any. Màxim d'1 punt.

f) Per l'experiència professional en l'àmbit privat, en tasques relacionades amb les de la plaça a cobrir a raó de 0,25 punts per any treballat, havent-se de puntuar la part proporcional del temps inferior a 1 any. Màxim d'1 punt. * (1)

4.2. Cursos, formació i perfeccionament:

d) Per titulacions acadèmiques superiors a l'exigida com a requisit per a prendre part en aquestes proves, fins a un màxim d'1 punt.

e) Per nivells de català superiors a l'exigut en la convocatòria 1 punt. En el supòsit de disposar de més d'un nivell, només es puntuarà el de superior graduació.

f) Cursos relacionats amb el lloc objecte de la convocatòria:

Els cursos o conferències en els quals no s'acreditin la durada, es computaran com els inferiors a 15 h. La puntuació màxima per formació és fins a un màxim de 3,5 punts.

* Per cada curs fins a 15 h: 0,25 punts.

* Per cada curs de 16 a 40 h: 0,50 punts.

* Per cada curs de 41 a 100 h: 1,25 punts.

* Per cada curs de més de 101 h: 1,50 punts.

4.3. Antiguitat:

Per tasques prestades a l'Ajuntament d'Igualada o dels seus organismes autònoms i no relacionades directament amb el lloc de treball que es convoca: 0,5 punt/any treba-

llat, havent-se de puntuar la part proporcional del temps inferior a 1 any, fins a un màxim de 3,5 punts. * (1)

* (1) Als efectes de la valoració dels mèrits indicats en els apartats anteriors, tant d'experiència com d'antiguitat, es computaran els serveis, treballs i experiència professional que s'hagin prestat sota les modalitats següents: autònoms, vincle laboral, funcional, conveni de pràctiques i règim de col·laboració social, sens perjudici del que pugui decidir el Tribunal i/o Òrgan de Selecció, davant la documentació presentada.

Qualsevol mèrit que sigui indispensable per a prendre part en aquestes proves, no es podrà valorar en aquesta fase de concurs.

L'acreditació de tots els mèrits es farà per fotocòpies compulsades. El candidat escollit haurà d'exhibir els documents originals abans de prendre possessió.

5. Entrevista

Aquesta prova no és eliminatòria però sí puntuable, sobre un total de 10 punts. Consistirà en una entrevista personal feta pel tribunal, en la qual es valorarà tant la seva trajectòria professional i acadèmica com les seves aptituds i actituds en relació amb el lloc de treball a ocupar.

El tribunal podrà utilitzar, com un element més de suport per aconseguir l'objectivitat del procés, els resultats obtinguts pels candidats en el qüestionari de personalitat laboral, disposant d'assessorament tècnic al respecte.

Drets d'examen: 16,90 EUR

Normes supletòries. Els aspirants que no proveeixin les places que es convoquen, però que superin les proves, durant un període màxim de dos anys, podran ser contractats per ordre de la puntuació més alta personal laboral temporal, de l'Ajuntament d'Igualada o dels seus organismes autònoms municipals per ocupar qualsevol plaça vacant de la mateixa o similar categoria que la plaça convocada, estigui o no, prevista en plantilla i sempre que es produeixi al llarg del termini esmentat.

ANNEX II

PROVES PER A LA CONTRACTACIÓ AMB CARÀCTER LABORAL INDEFINIDA, PER PROMOCIÓ INTERNA, D'UNA PLAÇA D'AUXILIAR GERIÀTRIC/A PER A LA RESIDÈNCIA PARE JOSEP M. VILASECA

Lloc de treball

Àrea: Servei dels Serveis Personals.

Subàrea: Residència Pare Josep M. Vilaseca.

Categoria: Auxiliar geriàtric/a.

Jornada: Completa.

Horari: De dilluns a dissabtes amb horari de 15:30 a 21:45h. Diumenges i/o festius en rotació de 3 de cada 5.

1. Sistema de selecció

Concurs oposició per promoció interna

2. Requisits necessaris

A més dels establerts en les bases generals, els següents:

- Titulació d'auxiliar geriàtric/a

- I ésser personal laboral indefinit de la Residència Pare Josep M. Vilaseca, amb una antiguitat mínima de dos anys i amb la categoria de netejadora

3. Proves

Totes les proves seran de caràcter obligatori.

Pel que fa a la puntuació i qualificació, s'estableix amb caràcter general que les proves seran eliminatòries i la qualificació fins a un màxim de 10 punts, llevat que en alguna d'elles s'especifiqui un criteri diferent.

La qualificació dels aspirants en cada un dels exercicis serà la mitjana aritmètica de les puntuacions de cada membre de l'Òrgan de selecció. No obstant, si algun membre donés una qualificació superior o inferior en més del 20% a la mitjana, aquesta qualificació es desestimarà i és tornarà a fer la mitjana en base a la resta de puntuacions no desestimades.

Les qualificacions es faran públiques el mateix dia i si no fos possible, l'endemà en què s'acordin i seran exposades al tauler d'anuncis de la Corporació.

Tot això sense perjudici del que es pugui determinar en cada una de les proves.

3.1. Prova pràctica:

Serà eliminatòria i oral i consistirà en respondre unes qüestions, que proposarà l'Òrgan de selecció, relacionades amb la plaça i el lloc de treball que es convoca.

4. Fase de concurs

La totalitat de la valoració de la fase de concurs és de 15 punts i no serà eliminatòria. Es valoraran els mèrits següents:

4.1. Experiència en el desenvolupament de tasques de naturalesa similars a les de la plaça convocada:

a) Per serveis prestats a l'Ajuntament d'Igualada o dels seus organismes autònoms i relacionats directament amb el lloc de treball que es convoca: 1 punt/any treballat, havent-se de puntuar la part proporcional del temps inferior a 1 any, fins a un màxim de 4 punts.

b) Per treballs realitzats a altres administracions públiques en tasques similars a la plaça que es convoca: 0,3 punts per cada any treballat, havent-se de puntuar la part proporcional del temps inferior a 1 any. Màxim d'1 punt.

c) Per l'experiència professional en l'àmbit privat, en tasques relacionades amb les de la plaça a cobrir a raó de 0,25 punts per any treballat, havent-se de puntuar la part proporcional del temps inferior a 1 any. Màxim d'1 punt. * (1)

4.2. Cursos, formació i perfeccionament:

a) Per titulacions acadèmiques superiors a l'exigida com a requisit per a prendre part en aquestes proves, fins a un màxim d'1 punt.

b) Per nivells de català superiors a l'exigut en la convocatòria 1 punt. En el supòsit de disposar de més d'un nivell, només es puntuarà el de superior graduació.

c) Cursos relacionats amb el lloc objecte de la convocatòria:

Els cursos o conferències en els quals no s'acreditin la durada, es computaran com els

Administració Local

inferiors a 15 h. La puntuació màxima per formació és fins a un màxim de 3,5 punts.

- * Per cada curs fins a 15 h: 0,25 punts
- * Per cada curs de 16 a 40 h: 0,50 punts
- * Per cada curs de 41 a 100 h: 1,25 punts
- * Per cada curs de més de 101 h: 1,50 punts

4.3. Antiguitat:

Per tasques prestades a l'Ajuntament d'Igualada o dels seus organismes autònoms i no relacionades directament amb el lloc de treball que es convoca: 0,5 punt/any treballat, havent-se de puntuar la part proporcional del temps inferior a 1 any, fins a un màxim de 3,5 punts. * (1)

* (1) Als efectes de la valoració dels mèrits indicats en els apartats anteriors, tant d'experiència com d'antiguitat, es computaran els serveis, treballs i experiència professional que s'hagin prestat sota les modalitats següents: autònoms, vincle laboral, funcional, conveni de pràctiques i règim de col·laboració social, sens perjudici del que pugui decidir el Tribunal i/o Òrgan de Selecció, davant la documentació presentada.

Qualsevol mèrit que sigui indispensable per a prendre part en aquestes proves, no es podrà valorar en aquesta fase de concurs.

L'acreditació de tots els mèrits es farà per fotocòpies compulsades. El candidat escollit haurà d'exhibir els documents originals abans de prendre possessió.

Drets d'examen: 16,35 EUR

BASES ESPECÍFIQUES DEL PERSONAL LABORAL DE L'ORGANISME AUTÒNOM MUNICIPAL PATRONAT MUNICIPAL D'ESPORTS

ANNEX I

PROVES PER A LA CONTRACTACIÓ AMB CARÀCTER LABORAL INDEFINIDA D'UNA PLAÇA D'OFICIAL/A PRIMERA VIGILANT, PER AL PATRONAT MUNICIPAL D'ESPORTS.

Lloc de treball

Àrea: Servei dels Serveis Personals.
Subàrea: Patronat Municipal d'Esports.
Categoria: Oficial/a primera vigilant.
Jornada: Completa.

1. Sistema de selecció

Concurs oposició promoció interna

2. Requisits necessaris

A més dels establerts en les bases generals, els següents:

- Certificat d'escolaritat i/o estudis primaris i carnet de conduir classe B
- Ésser personal laboral indefinit de l'Ajuntament d'Igualada o dels seus organismes autònoms municipals, amb una antiguitat mínima de dos anys i amb la categoria d'oficial segona.

3. Proves

Totes les proves seran de caràcter obligatori.

Pel que fa a la puntuació i qualificació, s'estableix amb caràcter general que les proves seran eliminatòries i la qualificació fins a

un màxim de 10 punts, llevat que en alguna d'elles s'especifiqui un criteri diferent.

La qualificació dels aspirants en cada un dels exercicis serà la mitjana aritmètica de les puntuacions de cada membre de l'Òrgan de selecció. No obstant, si algun membre donés una qualificació superior o inferior en més del 20% a la mitjana, aquesta qualificació es desestimarà i és tornarà a fer la mitjana en base a la resta de puntuacions no desestimades.

Serán eliminats els aspirants que no aconsegueixin un mínim de 5 punts en cadascuna d'elles.

Les qualificacions es faran públiques el mateix dia i si no fos possible, l'endemà en què s'acordin i seran exposades al tauler d'anuncis de la Corporació.

Tot això sense perjudici del que es pugui determinar en cada una de les proves.

3.1. Prova pràctica:

Serà eliminatòria i consistirà en realitzar una prova pràctica relacionada amb les tasques pròpies del lloc de treball de la plaça que es convoca, que proposarà l'Òrgan de selecció en el moment de començar la prova.

4. Fase de concurs

La totalitat de la valoració de la fase de concurs és de 15 punts i no serà eliminatòria. Es valoraran els mèrits següents:

4.1. Experiència en el desenvolupament de tasques de naturalesa similars a les de la plaça convocada:

a) Per serveis prestats a l'Ajuntament d'Igualada o dels seus organismes autònoms i relacionats directament amb el lloc de treball que es convoca: 1 punt/any treballat, havent-se de puntuar la part proporcional del temps inferior a 1 any, fins a un màxim de 4 punts.

b) Per treballs realitzats a altres administracions públiques en tasques similars a la plaça que es convoca: 0,3 punts per cada any treballat, havent-se de puntuar la part proporcional del temps inferior a 1 any. Màxim d'1 punt.

c) Per l'experiència professional en l'àmbit privat, en tasques relacionades amb les de la plaça a cobrir a raó de 0,25 punts per any treballat, havent-se de puntuar la part proporcional del temps inferior a 1 any. Màxim d'1 punt.* (1)

4.2. Cursos, formació i perfeccionament:

a) Per titulacions acadèmiques superiors a l'exigida com a requisit per a prendre part en aquestes proves, fins a un màxim d'1 punt.

b) Per nivells de català superiors a l'exigut en la convocatòria 1 punt. En el supòsit de disposar de més d'un nivell, només es puntuarà el de superior graduació.

c) Cursos relacionats amb el lloc objecte de la convocatòria:

Els cursos o conferències en els quals no s'acreditin la durada, es computaran com els inferiors a 15 h. La puntuació màxima per formació és fins a un màxim de 3,5 punts.

- * Per cada curs fins a 15 h: 0,25 punts.
- * Per cada curs de 16 a 40 h: 0,50 punts.
- * Per cada curs de 41 a 100 h: 1,25 punts.
- * Per cada curs de més de 101 h: 1,50 punts.

punts.

4.3. Antiguitat:

Per tasques prestades a l'Ajuntament d'Igualada o dels seus organismes autònoms i no relacionades directament amb el lloc de treball que es convoca: 0,5 punt/any treballat, havent-se de puntuar la part proporcional del temps inferior a 1 any, fins a un màxim de 3,5 punts.* (1)

* (1) Als efectes de la valoració dels mèrits indicats en els apartats anteriors, tant d'experiència com d'antiguitat, es computaran els serveis, treballs i experiència professional que s'hagin prestat sota les modalitats següents: autònoms, vincle laboral, funcional, conveni de pràctiques i règim de col·laboració social, sens perjudici del que pugui decidir el Tribunal i/o Òrgan de Selecció, davant la documentació presentada.

Qualsevol mèrit que sigui indispensable per a prendre part en aquestes proves, no es podrà valorar en aquesta fase de concurs.

L'acreditació de tots els mèrits es farà per fotocòpies compulsades. El candidat escollit haurà d'exhibir els documents originals abans de prendre possessió.

Drets d'examen: 12,70 EUR.

ANNEX II

PROVES PER A LA CONTRACTACIÓ AMB CARÀCTER LABORAL INDEFINIDA D'UNA PLAÇA DE VIGILANT, PER AL PATRONAT MUNICIPAL D'ESPORTS

Lloc de treball

Àrea: Servei dels Serveis Personals.
Subàrea: Patronat Municipal d'Esports.
Categoria: Vigilant.
Jornada: parcial.

1. Sistema de selecció

Concurs oposició lliure

2. Requisits necessaris

A més dels establerts en les bases generals, els següents:

- Certificat d'escolaritat i/o estudis primaris

3. Proves

Totes les proves seran de caràcter obligatori.

Pel que fa a la puntuació i qualificació, s'estableix amb caràcter general que les proves seran eliminatòries i la qualificació fins a un màxim de 10 punts, llevat que en alguna d'elles s'especifiqui un criteri diferent.

La qualificació dels aspirants en cada un dels exercicis serà la mitjana aritmètica de les puntuacions de cada membre de l'Òrgan de selecció. No obstant, si algun membre donés una qualificació superior o inferior en més del 20% a la mitjana, aquesta qualificació es desestimarà i és tornarà a fer la mitjana en base a la resta de puntuacions no desestimades.

Les qualificacions es faran públiques el mateix dia i si no fos possible, l'endemà en què s'acordin i seran exposades al tauler d'anuncis de la Corporació.

Tot això sense perjudici del que es pugui determinar en cada una de les proves.

3.1. Prova de català:

Administració Local

No serà eliminatòria però sí puntuable. El nivell exigít serà equiparable al "A", expedit per la Junta Permanent de Català o equivalent i quedarà inclosa en l'entrevista que es realitzarà en la part final de l'oposició.

Consistirà a mantenir una conversa entre l'opositor i l'Òrgan de selecció, per valorar la comprensió i expressió oral de l'aspirant.

3.2. Proves psicotècniques:

Per a realitzar-les s'utilitzaran prova/es d'aptituds i un qüestionari de personalitat laboral que decidirà el Tribunal i/o Òrgan de selecció a proposta de l'assessor tècnic i/o psicòleg i que s'adaptaran a les característiques del lloc de treball.

Les proves d'aptituds no seran eliminatòries però sí puntuables i es valoraran en base al percentil obtingut per l'aspirant, tenint en compte que la puntuació màxima que s'atorgarà és de 5 punts. En cas d'utilitzar més d'una prova aptitudinal la puntuació final s'obindrà realitzant una mitjana de les puntuacions obtingudes en cadascuna d'elles.

El qüestionari de personalitat no serà ni eliminatori ni puntuable. Els resultats que obtingui cada candidat en aquesta prova podran ser usats pel tribunal, amb l'assessorament tècnic adequat, com a suport durant la realització de l'entrevista.

3.3. Prova pràctica:

Serà eliminatòria i consistirà en realitzar una prova pràctica relacionada amb les tasques pròpies del lloc de treball de la plaça que es convoca, que proposarà l'Òrgan de selecció en el moment de començar la prova.

4. Fase de concurs

La totalitat de la valoració de la fase de concurs és de 15 punts i no serà eliminatòria. Es valoraran els mèrits següents:

4.1. Experiència en el desenvolupament de tasques de naturalesa similars a les de la plaça convocada:

a) Per serveis prestats a l'Ajuntament d'Igualada o dels seus organismes autònoms i relacionats directament amb el lloc de treball que es convoca: 1 punt/any treballat, havent-se de puntuar la part proporcional del temps inferior a 1 any, fins a un màxim de 4 punts.

b) Per treballs realitzats a altres administracions públiques en tasques similars a la plaça que es convoca: 0,3 punts per cada any treballat, havent-se de puntuar la part proporcional del temps inferior a 1 any. Màxim d'1 punt.

c) Per l'experiència professional en l'àmbit privat, en tasques relacionades amb les de la plaça a cobrir a raó de 0,25 punts per any treballat, havent-se de puntuar la part proporcional del temps inferior a 1 any. Màxim d'1 punt. * (1)

4.2. Cursos, formació i perfeccionament:

a) Per titulacions acadèmiques superiors a l'exigida com a requisit per a prendre part en aquestes proves, fins a un màxim d'1 punt.

b) Per nivells de català superiors a l'exigít en la convocatòria 1 punt. En el supòsit de disposar de més d'un nivell, només es puntuarà el de superior graduat.

c) Cursos relacionats amb el lloc objecte

de la convocatòria:

Els cursos o conferències en els quals no s'acreditin la durada, es computaran com els inferiors a 15 h. La puntuació màxima per formació és fins a un màxim de 3,5 punts.

* Per cada curs fins a 15 h: 0,25 punts.

* Per cada curs de 16 a 40 h: 0,50 punts.

* Per cada curs de 41 a 100 h: 1,25 punts.

* Per cada curs de més de 101 h: 1,50 punts.

4.3. Antiguitat:

Per tasques prestades a l'Ajuntament d'Igualada o dels seus organismes autònoms i no relacionades directament amb el lloc de treball que es convoca: 0,5 punt/any treballat, havent-se de puntuar la part proporcional del temps inferior a 1 any, fins a un màxim de 3,5 punts.* (1)

(1) Als efectes de la valoració dels mèrits indicats en els apartats anteriors, tant d'experiència com d'antiguitat, es computaran els serveis, treballs i experiència professional que s'hagin prestat sota les modalitats següents: vincle laboral, funcional, conveni de pràctiques i règim de col·laboració social.

Qualsevol mèrit que sigui indispensable per a prendre part en aquestes proves, no es podrà valorar en aquesta fase de concurs.

L'acreditació de tots els mèrits es farà per fotocòpies compulsades. El candidat escollit haurà d'exhibir els documents originals abans de prendre possessió.

5. Entrevista

Aquesta prova no és eliminatòria però sí puntuable, sobre un total de 10 punts. Consistirà en una entrevista personal feta pel tribunal, en la qual es valorarà tant la seva trajectòria professional i acadèmica com les seves aptituds i actituds en relació amb el lloc de treball a ocupar.

El tribunal podrà utilitzar, com un element més de suport per aconseguir l'objectivitat del procés, els resultats obtinguts pels candidats en el qüestionari de personalitat laboral, disposant d'assessorament tècnic al respecte.

Drets d'examen: 8,45 EUR

Normes supletòries. Els aspirants que no proveeixin les places que es convoquen, però que superin les proves, durant un període màxim de dos anys, podran ser contractats, per ordre de la puntuació més alta, personal laboral temporal de l'Ajuntament d'Igualada o dels seus organismes autònoms municipals per ocupar qualsevol plaça vacant de la mateixa o similar categoria que la plaça convocada, estigui o no, prevista en plantilla i sempre que es produeixi al llarg del termini esmentat.

BASES ESPECÍFIQUES DEL PERSONAL LABORAL DE L'ORGANISME AUTÒNOM MUNICIPAL INSTITUT MUNICIPAL DE CULTURA

ANNEX I

PROVES PER A LA CONTRACTACIÓ AMB CARÀCTER LABORAL INDEFINIDA D'UNA PLAÇA D'ACOMODADOR/A PEL TEATRE ATENEU

Lloc de treball

Àrea: Servei dels Serveis Personals.

Subàrea: Institut Municipal de Cultura (Teatre Ateneu).

Categoria: Peó tramoia.

Jornada: Parcial.

Horari: 5 hores a la setmana, segons necessitats del servei.

1. Sistema de selecció

Concurs oposició lliure

2. Requisits necessaris

A més dels establerts en les bases generals, els següents:

- Certificat d'estudis primaris i/o escolarietat.

3. Proves

Totes les proves seran de caràcter obligatori.

Pel que fa a la puntuació i qualificació, s'estableix amb caràcter general que les proves seran eliminatòries i la qualificació fins a un màxim de 10 punts, a un màxim de 10 punts., llevat que en alguna d'elles s'especifiqui un criteri diferent.

La qualificació dels aspirants en cada un dels exercicis serà la mitjana aritmètica de les puntuacions de cada membre de l'Òrgan de selecció. No obstant, si algun membre donés una qualificació superior o inferior en més del 20% a la mitjana, aquesta qualificació es desestimarà i és tornarà a fer la mitjana, en base a la resta de puntuacions no desestimades.

Les qualificacions es faran públiques el mateix dia i si no fos possible, l'endemà en què s'acordin i seran exposades al tauler d'anuncis de la Corporació.

Tot això sense perjudici del que es pugui determinar en cada una de les proves.

3.1. Prova de català:

No serà eliminatòria però sí puntuable. El nivell exigít serà equiparable al "A", expedit per la Junta Permanent de Català o equivalent i quedarà inclosa en l'entrevista que es realitzarà en la part final de l'oposició.

Consistirà a mantenir una conversa entre l'opositor i l'Òrgan de selecció, per valorar la comprensió i expressió oral de l'aspirant.

3.2. Proves psicotècniques:

Per a realitzar-les s'utilitzaran prova/es d'aptituds i un qüestionari de personalitat laboral que decidirà el Tribunal i/o Òrgan de selecció a proposta de l'assessor tècnic i/o psicòleg i que s'adaptaran a les característiques del lloc de treball.

La/es prova/es d'aptituds no seran eliminatòries però sí puntuables i es valoraran en base al percentil obtingut per l'aspirant, tenint en compte que la puntuació màxima que s'atorgarà és de 10 punts. En cas d'utilitzar més d'una prova aptitudinal la puntuació final s'obindrà realitzant una mitjana de les puntuacions obtingudes en cadascuna d'elles.

El qüestionari de personalitat no serà ni eliminatori ni puntuable. Els resultats que obtingui cada candidat en aquesta prova podran ser usats pel tribunal, amb l'assessorament tècnic adequat, com a suport durant la realització de l'entrevista.

Administració Local

rament tècnic adequat, com a suport durant la realització de l'entrevista.

La seva durada serà d'una hora i mitja aproximadament.

3.3. Prova pràctica:

Serà eliminatòria i consistirà en realitzar una prova pràctica relacionada amb les tasques pròpies del lloc de treball de la plaça que es convoca, que proposarà l'Òrgan de selecció en el moment de començar la prova.

4. Fase de concurs

La totalitat de la valoració de la fase de concurs és de 15 punts i no serà eliminatòria. Es valoraran els mèrits següents:

4.1. Experiència en el desenvolupament de tasques de naturalesa similars a les de la plaça convocada:

a) Per serveis prestats a l'Ajuntament d'Igualada o dels seus organismes autònoms i relacionats directament amb el lloc de treball que es convoca: 1 punt/any treballat, havent-se de puntuar la part proporcional del temps inferior a 1 any, fins a un màxim de 4 punts.

b) Per treballs realitzats a altres administracions públiques en tasques similars a la plaça que es convoca: 0,3 punts per cada any treballat, havent-se de puntuar la part proporcional del temps inferior a 1 any. Màxim d'1 punt.

c) Per l'experiència professional en l'àmbit privat, en tasques relacionades amb les de la plaça a cobrir a raó de 0,25 punts per any treballat, havent-se de puntuar la part proporcional del temps inferior a 1 any. Màxim d'1 punt. * (1)

4.2. Cursos, formació i perfeccionament:

a) Per titulacions acadèmiques superiors a l'exigida com a requisit per a prendre part en aquestes proves, fins a un màxim d'1 punt.

b) Per nivells de català superiors a l'exigut en la convocatòria 1 punt. En el supòsit de disposar de més d'un nivell, només es puntuarà el de superior graduació.

c) Cursos relacionats amb el lloc objecte de la convocatòria:

Els cursos o conferències en els quals no s'acreditin la durada, es computaran com els inferiors a 15 h. La puntuació màxima per formació és fins a un màxim de 3,5 punts.

* Per cada curs fins a 15 h: 0,25 punts.

* Per cada curs de 16 a 40 h: 0,50 punts.

* Per cada curs de 41 a 100 h: 1,25 punts.

* Per cada curs de més de 101 h: 1,50 punts.

4.3. Antiguitat:

a) Per tasques prestades a l'Ajuntament d'Igualada o dels seus organismes autònoms i no relacionades directament amb el lloc de treball que es convoca: 0,5 punt/any treballat, havent-se de puntuar la part proporcional del temps inferior a 1 any, fins a un màxim de 3,5 punts. * (1)

* (1) Als efectes de la valoració dels mèrits indicats en els apartats anteriors, tant d'experiència com d'antiguitat, es computaran els serveis, treballs i experiència professional que s'hagin prestat sota les modalitats següents: vincle laboral, funcional, conveni de pràctiques i règim de col·laboració

social.

Qualsevol mèrit que sigui indispensable per a prendre part en aquestes proves, no es podrà valorar en aquesta fase de concurs.

L'acreditació de tots els mèrits es farà per fotocòpies compulsades. El candidat escollit haurà d'exhibir els documents originals abans de prendre possessió.

5. Entrevista

Aquesta prova no és eliminatòria però sí puntuable, sobre un total de 10 punts. Consistirà en una entrevista personal feta pel tribunal, en la qual es valorarà tant la seva trajectòria professional i acadèmica com les seves aptituds i actituds en relació amb el lloc de treball a ocupar.

El tribunal podrà utilitzar, com un element més de suport per aconseguir l'objectivitat del procés, els resultats obtinguts pels candidats en el qüestionari de personalitat laboral, disposant d'assessorament tècnic al respecte.

Drets d'examen: 8,45

Normes supletòries.- Els aspirants que no proveeixin les places que es convoquen, però que superin les proves, durant un període màxim de dos anys, podran ser contractats per ordre de la puntuació més alta com personal laboral temporal de l'Ajuntament d'Igualada o dels seus organismes autònoms municipals, per ocupar qualsevol plaça vacant de la mateixa o similar categoria que la plaça convocada, estigui o no, prevista en plantilla i sempre que es produeixi al llarg del termini esmentat.

La qual cosa es fa pública per a general coneixement i perquè les persones interessades puguin presentar, a l'Ajuntament d'Igualada, la sol·licitud per a participar en els processos selectius durant el termini de 20 dies naturals, a comptar, des de l'endemà de la publicació a l'últim anunci al BUTLLETÍ OFICIAL DE LA PROVÍNCIA, *Diari Oficial de la Generalitat de Catalunya* o al *Boletín Oficial del Estado*.

Contra les anteriors resolucions de l'Alcaldia que són definitives en via administrativa, podeu interposar, alternativament, recurs de reposició davant de l'òrgan que ha dictat l'acte, en el termini d'un mes, o, en el termini de dos mesos, recurs contenciós administratiu davant del jutjat Contenciós Administratiu de Barcelona o, si el vostre domicili és en una altra província, davant el jutjat Contenciós Administratiu competent en aquesta, si ho preferiu. Ambdós terminis començaran a comptar des de l'endemà de la publicació d'aquest edicte en l'últim butlletí on surti publicat BUTLLETÍ OFICIAL DE LA PROVÍNCIA, *Diari Oficial de la Generalitat de Catalunya* o *Boletín Oficial del Estado*.

En el cas que hagueu optat per interposar recurs de reposició, contra la seva resolució podreu interposar recurs contenciós administratiu davant del jutjat Contenciós Administratiu de Barcelona o, si el vostre domicili és en una altra província, davant el jutjat Contenciós Administratiu competent en aquesta, si ho preferiu. El termini de presentació serà de dos mesos a comptar des de l'endemà de

la recepció de la notificació corresponent, si la resolució és expressa, o de sis mesos a comptar des de la data en què s'ha d'entendre desestimat per silenci administratiu, silenci que es produeix pel transcurs d'un mes a comptar des de la data d'interposició sense que s'hagi notificat la seva resolució.

Contra les resolucions dictades pels Presidents dels Organismes autònoms municipals, podeu interposar recurs d'alçada davant de l'alcalde en el termini d'un mes que començaran a comptar des de l'endemà de la publicació d'aquest edicte en l'últim butlletí on surti publicat BUTLLETÍ OFICIAL DE LA PROVÍNCIA, *Diari Oficial de la Generalitat de Catalunya* o *Boletín Oficial del Estado*.

Igualada, 2 de desembre de 2003.

L'Alcalde, *Jordi Aymamí i Roca*.

022003023491

—*

La Llacuna

ANUNCI

L'Alcalde-President d'aquest Ajuntament ha dictat en data d'avui la següent resolució:

"DECRET NÚM. 215

Redactat per Serveis Interactius d'Arquitectura, S.L., per encàrrec d'aquesta Alcaldia la redacció del projecte de Reparcel·lació de la Unitat d'Actuació núm. 4 de les Normes Subsidiàries de Planejament de La Llacuna, amb el contingut i documents que estableixen La Llei 2/2002 i els articles 82 i ss. del Reglament de Gestió Urbanística i trobat conforme,

Resolució:

I. Aprovat inicialment el projecte de Reparcel·lació de la Unitat d'Execució núm. 4 de les Normes Subsidiàries de Planejament de La Llacuna, redactat per SIAC, S.L.

II. Obrir un termini d'informació pública d'un mes, amb publicació d'anuncis al BUTLLETÍ OFICIAL DE LA PROVÍNCIA, al *Diari Oficial de la Generalitat de Catalunya* al tauler d'anuncis de l'Ajuntament i al diari Avui.

III. Donar audiència als interessats amb citació personal.

IV. Supeditar l'efectivitat de la present resolució a l'aprovació definitiva per part de la Comissió Provincial d'Urbanisme de Barcelona, del Pla de Millora Urbana de dita Unitat d'Actuació."

El que es fa públic per tal que els interessats puguin formular les al·legacions que considerin pertinents durant el termini d'un mes a partir de la publicació del present anunci al BUTLLETÍ OFICIAL DE LA PROVÍNCIA.

La Llacuna, 28 de novembre de 2003.

La Secretària, *Rosa Maria Matas i Nin*.

022003023474

—*

Administració Local

Manresa Administració d'Hisenda EDICTE

De conformitat amb l'article 105.6 de la Llei General Tributària, pel present es comunica als subjectes passius per diferents tributs municipals, el nom dels quals consta en la llista que es detalla a continuació, que hauran de comparèixer, en el termini de deu dies comptats a partir del següent al de la publica-

ció d'aquest edicte, a les oficines dels Serveis Financers (Secció d'Hisenda, òrgan que tramita l'expedient), situades a la planta baixa del núm. 6 de la plaça Major, per tal de que els sigui notificada la liquidació practicada al seu càrrec, segons detall que s'especifica.

Una vegada transcorregut aquest termini sense haver comparegut, es considerarà practicada la notificació a tots els efectes legals, i hauran de fer efectiu el pagament del deute en periode voluntari, dins del termini que preveu l'article 20 del Reglament General de

Recaptació, a les oficines de recaptació d'aquest Ajuntament, situades a l'esmentada planta baixa del núm. 6 de la Plaça Major.

Contra les esmentades liquidacions, les persones interessades podran interposar recurs de reposició davant l'Alcaldia Previsió d'aquest Ajuntament, en el termini d'un mes comptat a partir de la data en què es consideri practicada la notificació, i sense perjudici de qualsevol altre recurs que s'estimi convenient d'interposar.

DNI/CF	SUBJECTE PASSIU	CONCEPTE	OBJECTE TRIBUT	LIQUIDACIÓ	QUOTA	DNI/CF	SUBJECTE PASSIU	CONCEPTE	OBJECTE TRIBUT	LIQUIDACIÓ	QUOTA
X2067443L	AGHADAR ALDEMALIK	IMPOST INCREMENT	AV DE TUDELA 45 01 01	ID-903016415-2003	42,24	862634019	GRAVERA BAGES, SL	TAXA RES. VIA PÉ	C DEL PUJOLET 6	ID-903040513-2003	173,00
39193568	ALGUE MAS DOLORS	IMPOST INCREMENT	C DE BERNAT OLLER 26	ID-903015884-2003	83,59	862634019	GRAVERA BAGES, SL	TAXA S/TANQUES,	C DEL PUJOLET 6	ID-903040514-2003	131,36
39344635	ALMAZAN FLORES MARIA-ISABEL	IMPOST INCREMENT	GRUP DE LA FONT DELS CAP 18 02	ID-903016013-2003	5,11	862634019	GRAVERA BAGES, SL	TAXA RES. VIA PÉ	C DEL PUJOLET 6	ID-903040570-2003	173,00
39297933	ALQUEZAR GALVE RAFAEL	IMPOST S/VEHICL	C 0307 BDH	ID-903033882-2003	3,80	862634019	GRAVERA BAGES, SL	TAXA S/TANQUES,	C DEL PUJOLET 6	ID-903040571-2003	76,84
39200562	ALVAREZ NUÑEZ DAVID	IMPOST INCREMENT	AV DE TUDELA 39 1 04 04	ID-903016518-2003	421,82	39369627	HARO FLORES OSCAR	IMPOST S/VEHICL	B 3987 JB	ID-903033307-2003	123,10
39200562	ALVAREZ NUÑEZ DAVID	IMPOST INCREMENT	AV DE TUDELA 39 1 04 04	ID-903016519-2003	75,68	39356657	JUEZ LARRE JOSEFINA	IMPOST INCREMENT	C DE GAUDÍ 2 C 02 02	ID-903016215-2003	220,06
393112338	APARICIO COSTA I ESP DELFI	IMPOST S/BÈNS I	C DEL PARE TORRA 4-6, ESC.1 SO	ID-903038599-2003	32,90	39356657	JUEZ LARRE JOSEFINA	IMPOST INCREMENT	C DE GAUDÍ 2 02 52 10	ID-903016217-2003	107,6
393112338	APARICIO COSTA I ESP DELFI	IMPOST S/BÈNS I	C DEL PARE TORRA 4-6, ESC.1 SO	ID-903038599-2003	27,41	861755070	JUIGUJUBA SL	TAXA S/ RECOLLI	C DE SANT MIQUEL 21, ESC.1 4T	ID-903033049-2003	55,10
391384135	ARDENY VALL I ALTRE JOAN	IMPOST S/BÈNS I	C DEL PARE TORRA 4-6, ESC.1 SO	ID-903038538-2003	23,30	46725473	LORCA LUJAN EVA MARIA	IMPOST INCREMENT	GRUP DEL PARE IGNASI PUJ 21 01	ID-903016628-2003	20,79
391384135	ARDENY VALL I ALTRE JOAN	IMPOST S/BÈNS I	C DEL PARE TORRA 4-6, ESC.1 SO	ID-903038548-2003	13,71	011732158	MARTINEZ GALLARDO I ESP DANIEL	IMPOST S/BÈNS I	C DE SANT MIQUEL 21, ESC.1 3R	ID-903038360-2003	94,01
39334317	BADAL ALTER FELIX	IMPOST S/BÈNS I	C DEL BRUC 140, SO 21A	ID-903038616-2003	39,77	011732158	MARTINEZ GALLARDO I ESP DANIEL	IMPOST S/BÈNS I	C DE SANT MIQUEL 21, ESC.1 3R	ID-903038361-2003	90,65
39340005C	BERTRAN FORNER I ALTRE JOAN	IMPOST INCREMENT	AV DE TUDELA 41 01 01	ID-903016348-2003	35,25	011732158	MARTINEZ GALLARDO I ESP DANIEL	IMPOST S/BÈNS I	C DE SANT MIQUEL 21, ESC.1 3R	ID-903038362-2003	51,48
39340005C	BERTRAN FORNER I ALTRE JOAN	IMPOST INCREMENT	AV DE TUDELA 41 01 01 06	ID-903016349-2003	15,51	011732158	MARTINEZ GALLARDO I ESP DANIEL	TAXA S/ RECOLLI	C DE SANT MIQUEL 21, ESC.1 3R	ID-903030494-2003	55,10
861652426	BOIMAN HABITATGES, SL	IMPOST INCREMENT	C DE PERE VILELLA 1 01 SO 7	ID-903015596-2003	4,17	011732158	MARTINEZ GALLARDO I ESP DANIEL	TAXA S/ RECOLLI	C DE SANT MIQUEL 21, ESC.1 3R	ID-903030495-2003	55,10
861652426	BOIMAN HABITATGES, SL	IMPOST INCREMENT	AV DE LES BASES MANRESA 83 01	ID-903015597-2003	378,89	39193268	MARTINEZ MEMBRIBRE MARIANO	IMPOST INCREMENT	C DE SANT CRISTÓFOL 20 01 04 0	ID-903015011-2003	263,21
39334705	BRANSUELA CASTELLANO JOSE-LUIS	IMPOST INCREMENT	C D' URGELL 9 1 05 01	ID-903016389-2003	26,34	24737426	MARTINEZ ROMERO JOSE	IMPOST INCREMENT	C DE VILAMAJOR 24	ID-903011536-2003	15,71
39295832	CABANAS COMASOLINAS ANTONIO	IMPOST INCREMENT	CITRA DE CARDONA 71 1 52 01	ID-903016674-2003	24,41	39343085	MATA CARO ISABEL	IMPOST INCREMENT	C DE SANT CRISTÓFOL 50 01 06 0	ID-903016336-2003	322,31
39350456C	CANO PINEDA I ALTRE GEMMA	IMPOST S/BÈNS I	C DE SANT MAURICI 77-79, 2N 4A	ID-903038864-2003	168,81	39207010	MESTRE SOLER ANTONIO	IMPOST S/VEHICL	B 7283 GS	ID-903034242-2003	17,60
39284643	CAÑELLAS SANCHEZ EMILIA	IMPOST INCREMENT	C D'EN TAHONAS 1 01 03 01	ID-903016361-2003	84,53	351051928	MONTORO ESPADAS I ESP SANTIAGO	IMPOST INCREMENT	C DE LA PROVIDÈNCIA 23 01 04 0	ID-903016390-2003	70,09
39284643	CAÑELLAS SANCHEZ EMILIA	IMPOST INCREMENT	C D'EN TAHONAS 1 01 04 01	ID-903016362-2003	47,82	393653088	MORALES MUÑOZ I ESP MANUEL-JESUS	IMPOST INCREMENT	C VELL D SANTA CLARA 13 01 02	ID-903016337-2003	13,17
37245308	CLARAMUNT BARNES LIDIA	TAXA S/ RECOLLI	CITRA DEL PONT DE VILAMOR 37 01	ID-903030499-2003	55,10	393653088	MORALES MUÑOZ I ESP MANUEL-JESUS	IMPOST INCREMENT	C VELL D SANTA CLARA 13 01 03	ID-903016338-2003	13,69
39267602C	COMAS LLOHIS I ALTRE MARIA-CARME	IMPOST INCREMENT	GUIX 28 1 04 01	ID-903015843-2003	34,87	393572578	NOVA TORRES I ESP DANIEL	IMPOST INCREMENT	CITRA DE CARDONA 82B 1 03 01	ID-903016056-2003	419,22
X2017431D	EL ABDI AHMED	IMPOST INCREMENT	C DE LA PUJADA ROJA 72	ID-903016464-2003	438,65	393572578	NOVA TORRES I ESP DANIEL	IMPOST INCREMENT	CITRA DE CARDONA 82B 01 BX 03	ID-903016517-2003	19,67
39320753	ESPINAL FONTANELLAS RAMON	IMPOST INCREMENT	C DE PAU CLARIS 19 01 03 01	ID-903015946-2003	182,16	39350511D	OBOLIS GUTISEMS I ALTRES JOSEP MARIA	IMPOST INCREMENT	C DEL BRUC 140 01 SO 22	ID-903016511-2003	14,28
39359554C	FERNANDEZ GÓMEZ I ALTRE CARLOS	IMPOST INCREMENT	C DE PAU CLARIS 19 01 BX 09	ID-903015947-2003	8,36	39350511D	OBOLIS GUTISEMS I ALTRES JOSEP MARIA	IMPOST INCREMENT	C DEL BRUC 140 01 SO 21	ID-903016546-2003	9,79
39306989	FICOLS ROVIRA ANTONIO	IMPOST INCREMENT	GRUP DE LA PARADA 9 1 05 01	ID-903015918-2003	946,51	39355168	OLIVA LOPEZ SILVIA	IMPOST INCREMENT	AV DE LES BASES MANRESA 27 1 0	ID-903016433-2003	237,38
39188859	FONT MOLLET ROSA	IMPOST INCREMENT	C DE SANTA AGNÓS 5	ID-903016128-2003	1.251,74	39264291	ORTEGA QUINTANA ANTONIA	IMPOST INCREMENT	AV DE LA MEL 15 01 02 01	ID-903016037-2003	10,09
39188859	FONT MOLLET ROSA	IMPOST INCREMENT	AV DE LES BASES MANRESA 26 1 0	ID-903016129-2003	634,45	860965530	PAFELAN, S.L.	PROJECTE D'URBAN	C DE BALMES 18, BX	ID-903026037-2003	680,94
39188859	FONT MOLLET ROSA	IMPOST INCREMENT	C DE PAU CASALS 18 1 02 01	ID-903016130-2003	427,84	39347612	PARRA CARRERES EVA	IMPOST INCREMENT	C D' AMOJEU VIVES 2 01 51 31	ID-903015923-2003	9,00
39188859	FONT MOLLET ROSA	IMPOST INCREMENT	C DE SANT JOSEP 51 01 02 01	ID-903016131-2003	456,96	74965851	RELANO TORREBERANO ROQUE	IMPOST S/VEHICL	B 4007 JF	ID-903033593-2003	30,78
39188859	FONT MOLLET ROSA	IMPOST INCREMENT	C DE SANT JOSEP 51 01 02 02	ID-903016132-2003	456,96	39293944C	RODRIGUEZ GAVIN I ALTRE MARIA DE LOS DOL	IMPOST INCREMENT	GRUP DEL PARE IGNASI PUJ 1 01	ID-903016369-2003	13,60
39188859	FONT MOLLET ROSA	IMPOST INCREMENT	C DE SANT JOSEP 53 01 SO 20	ID-903016133-2003	23,76	77729942	ROQUETA RODRIGUEZ ANGELS	IMPOST INCREMENT	C DE VALLFONOLLOSA 9 01 PR 02	ID-903015800-2003	83,31
39188859	FONT MOLLET ROSA	IMPOST INCREMENT	C DE SANT JOSEP 53 01 SO 22	ID-903016134-2003	23,76	39306530	ROS MONTFORT MARIA-MONTSERRAT	REC.RREC ÈNICAR	C DE CIRCUIMVALLACIÀ 40, ESC.1	ID-903020088-2003	16,40
39188859	FONT MOLLET ROSA	IMPOST INCREMENT	C DE SANT JOSEP 53 01 SO 23	ID-903016135-2003	23,76	392790468	SAEZ GONZALEZ I ESP RAFAEL	IMPOST INCREMENT	C DE CERVANTES 16 02 03 01	ID-903016440-2003	449,10
39188859	FONT MOLLET ROSA	IMPOST INCREMENT	C DE SANT JOSEP 53 01 SO 33	ID-903016136-2003	23,76	39353429	SAEZ MOYA SONIA	IMPOST INCREMENT	CITRA DE SANTPEDRO 204 01 SO 15	ID-903015992-2003	13,44
39188859	FONT MOLLET ROSA	IMPOST INCREMENT	C DE SANT JOSEP 51 01 SO 31	ID-903016137-2003	23,83	39247500	SANTAMARIA GARCIA ENCARNACION	IMPOST INCREMENT	C DEL DOCTOR TRUETA 11 01 02 0	ID-903016371-2003	153,15
39188859	FONT MOLLET ROSA	IMPOST INCREMENT	C DE SANT JOSEP 53 01 SO 32	ID-903016138-2003	23,83	39247500	SANTAMARIA GARCIA ENCARNACION	IMPOST INCREMENT	C DE LA LLIBERTAT 49 1 SO 32	ID-903016373-2003	5,84
39357169	FONTANALS BOSCH PERE	IMPOST INCREMENT	PL. DE SANT IGNASI 22 01 05 03	ID-903016416-2003	410,93	39247500	SANTAMARIA GARCIA ENCARNACION	IMPOST INCREMENT	C DEL DOCTOR TRUETA 11 01 SO 2	ID-903016375-2003	3,99
39188702	GANGONELLS CARDONA RAMON	IMPOST INCREMENT	C DEL DOCTOR ESTEVE 56 01 02 0	ID-903016303-2003	511,49	39247500D	SANTAMARIA GARCIA I ALTRE ENCARNACION	IMPOST INCREMENT	C DEL DOCTOR TRUETA 11 01 02 0	ID-903016370-2003	306,63
39192268	GARCIA GARCIA PABLO	IMPOST INCREMENT	C DE SERAROLS 12 01 BX 01	ID-903016350-2003	50,62	39362519C	SANTISTEVE PRAT I ALTRE ROGER	PROJECTE D'OBRES	C DEL GINJOLER 18-20, ESC.A3R	ID-903026060-2003	125,34
39347624	GARCIA SERRANO MANUEL	IMPOST INCREMENT	C DELS TRES ROURES 6 1 02 01	ID-903016547-2003	413,17	39362519C	SANTISTEVE PRAT I ALTRE ROGER	PROJECTE D'OBRES	C DEL GINJOLER 18-20, ESC.1	ID-903026161-2003	2,98
393380418	GONFAUS FONT I ESP ROBERT	IMPOST S/BÈNS I	C DEL PARE TORRA 4-6, ESC.1 SO	ID-903038543-2003	32,90	39325346	SATO SABATA MIGUEL	TAXA S/ RECOLLI	C DE PABLO PICASSO 60	ID-903030691-2003	42,86
393380418	GONFAUS FONT I ESP ROBERT	IMPOST S/BÈNS I	C DEL PARE TORRA 4-6, ESC.1 SO	ID-903038544-2003	34,27	39388665	SERRA MILAN JOSE	IMPOST INCREMENT	C DE BILBAO 11 01 01	ID-903016315-2003	322,61
393380418	GONFAUS FONT I ESP ROBERT	IMPOST S/BÈNS I	C DEL PARE TORRA 4-6, ESC.1 SO	ID-903038554-2003	24,67	39344719	SERRA RIAL JORDI	PROJECTE D'OBRES	C DEL GINJOLER 10-12, ESC.C 4T	ID-903026077-2003	142,71
75272670	GONZALEZ CARMONA JOSE	IMPOST INCREMENT	C DE SANT MAURICI 82 A 02 01	ID-903016067-2003	47,83	393416008	SOJO HEBLE I ESP JOSE-MARIA	IMPOST INCREMENT	AV DE LES BASES MANRESA 160 01	ID-903016333-2003	306,97
75272670	GONZALEZ CARMONA JOSE	IMPOST INCREMENT	C DE VILADORDIS 121 1 SO 10	ID-903016109-2003	24,62	39331049C	SOJO HEBLE I ESP JOSE-MARIA	IMPOST INCREMENT	AV DE LES BASES MANRESA 162 02	ID-903016334-2003	13,53
75272670	GONZALEZ CARMONA JOSE	IMPOST INCREMENT	C DE SANT MAURICI 82 A 03 03	ID-903016154-2003	78,62	39346753	TACHO FIGUEROLA I ALTRE ANTONI	IMPOST S/BÈNS I	C DE MARTÍ I JULI 16-18, ESC.	ID-903038563-2003	37,94
75272670	GONZALEZ CARMONA JOSE	IMPOST INCREMENT	C DE SANT MAURICI 82 A 03 02	ID-903016180-2003	69,62	39346753	TORGUET ARDERIU MARIA-PILAR	IMPOST INCREMENT	C DE VILADORDIS 88 01 BX 01	ID-903011778-2003	493,50
75272670	GONZALEZ CARMONA JOSE	IMPOST INCREMENT	C DE SANT MAURICI 82 A 01 02	ID-903016202-2003	47,83	39346753	TORGUET ARDERIU MARIA-PILAR	IMPOST INCREMENT	C DE VILADORDIS 88 01 02 01	ID-903011779-2003	323,35
75272670	GONZALEZ CARMONA JOSE	IMPOST INCREMENT	C DE SANT MAURICI 82 A 02 03	ID-903016204-2003	49,25	39346753	TORGUET ARDERIU MARIA-PILAR	IMPOST INCREMENT	C DE VILADORDIS 88 01 03 01	ID-903011780-2003	320,11
75272670	GONZALEZ CARMONA JOSE	IMPOST INCREMENT	C DE SANT MAURICI 80 B 03 01	ID-903016666-2003	58,72	39346753	TORGUET ARDERIU MARIA-PILAR	IMPOST INCREMENT	C DE VILADORDIS 88 01 AT 01	ID-903011781-2003	248,80
75272670	GONZALEZ CARMONA JOSE	IMPOST INCREMENT	AV DE LES BASES MANRESA 66 01	ID-903016669-2003	9,34	39329489	TORRA MARSINYACH MONTSERRAT	PROJECTE D'OBRES	C DE BARCELONA 14, ESC.E 5E 1A	ID-903026095-2003	142,71
46762232C	GRAJERA JORBA I ALTRE JOAN	IMPOST S/BÈNS I	C DEL PURGATORI 2-6, ESC.4 BX	ID-903038515-2003	35,82	39329489	TORRA MARSINYACH MONTSERRAT	PROJECTE D'OBRES	C DEL GINJOLER 18-20, ESC.1 52	ID-903026138-2003	49,51
39346527	GRATOVIL MARTINEZ JORDI	IMPOST S/BÈNS I	C DEL PURGATORI 2-6, ESC.1 BX	ID-903038516-2003	35,82	39297554C	TORRELLA MONTLLO I ALT. JOSE M.	IMPOST INCREMENT	PTGE DE BALMES 19 01 BX 01	ID-903015981-2003	134,18
39346527	GRATOVIL MARTINEZ JORDI	IMPOST INCREMENT	C DE LES FLORS DE MAIG 7	ID-903016114-2003	497,62	39338360	VALLS MARTORELL RAMON	IMPOST INCREMENT	C DE NUM-CUNCI 19 1 SO 34	ID-903015952-2003	14,03

Manresa, 3 de desembre de 2003.

L'Alcalde, Jordi Valls i Riera.

022003023459



Administració Local

Manresa
Recaptació Executiva

ANUNCI

Pel present anunci, d'acord amb el que

disposa l'article 105.6 de la Llei General Tributària, i per seguir-se procediment de constrenyiment, es cita els subjectes passius per liquidacions tributàries de diferents conceptes i exercicis que després es diran, que han estat providenciades de constrenyiment, per

què compareguin en el termini de 10 dies davant la Recaptació Executiva de l'Ajuntament de Manresa, Plaça Major número 6 de Manresa, als efectes d'ésser notificats de la providència de constrenyiment dictada en relació a deutes pel concepte/s esmentat/s.

RELACIÓ N. NB-20031118

DNI	NOM	OBJECTE D'IMPOSICIÓ	REB./LIQ.	IMPORT (EUR)
CONTRIBUCIONS ESPECIALS CA SANTA LLÚCIA "B"				
39217426	JOSE PLA ABELLO	PL DE SANT IGNASI 22, BX 2ª	ID-903025127-2003	27,80
CONTRIBUCIONS ESPECIALS U.A.-17 FRANCESC MACIÀ				
A58124314	PROMOCIONES INMOB.MANRESA,SA	C DE VILADORDIS 72	ID-902026652-2002	16,61
CONTRIBUCIONS ESPECIALS URB.PLAÇA CLAVÉ				
39264329B	ANDREU DESCALS CODINA I ESP	C DEL MAGRANER 14, ESC.2 BX	ID-903025840-2003	226,53

DNI	NOM	DEFINICIÓ D'EPIGRAF	REB./LIQ.	IMPORT (EUR)
I. ACTIVITATS ECONÒMIQUES ACTIVITATS EMPRESARIALS				
B60825700	CONSTRUCCIONES MANFRADI, S.L.	REVESTIMIENTOS EXTERIORES E INTERI	IA-001403904-2001	271,71
B60862612	HIDRAULICA DEL MEDI AMBIENT, SL	INTERMEDIARIOS DEL COMERCIO	IA-001405318-2001	404,94
B60862612	HIDRAULICA DEL MEDI AMBIENT,SL	INTERMEDIARIOS DEL COMERCIO	IA-002412588-2002	416,83
A4361017I	CORP. FORNAXA INTERNACIONAL, SA	SERV.PROPIEDAD INMOBILIARIA E INDUSTRIA	IA-002414326-2002	397,45

DNI	NOM	R. CADASTRAL	OBJECTE TRIBUTARI	REB./LIQ.	IMPORT (EUR)
IMPOST INCREMENT VALOR TERRENYNS NATURALESA URBANA					
A58480435	F.P.T., SA UNIPERSONAL	4488007003	C D' ESTEVE TERRADAS 37B 1 BX 03	ID-902011737-2002	144,27
A80905458	TECNO-REHABILITA, SA	3805326007	C DE LLEVANT 18 A 02 01	ID-902011789-2002	41,99
A80905458	TECNO-REHABILITA, SA	3805326008	C DE LLEVANT 18 A 02 02	ID-902011805-2002	41,58
A80905458	TECNO-REHABILITA, SA	3805326018	C DE LLEVANT 20 B 02 02	ID-902011911-2002	38,70
A80905458	TECNO-REHABILITA, SA	3805326017	C DE LLEVANT 20 B 02 01	ID-902011913-2002	43,64
A80905458	TECNO-REHABILITA, SA	3805326003	C DE LLEVANT 18 A BX 01	ID-902011945-2002	40,76
A80905458	TECNO-REHABILITA, SA	3805326004	C DE LLEVANT 18 A BX 02	ID-902011946-2002	39,93
A80905458	TECNO-REHABILITA, SA	3805326005	C DE LLEVANT 18 A 01 01	ID-902011947-2002	40,34
A80905458	TECNO-REHABILITA, SA	3805326006	C DE LLEVANT 18 A 01 02	ID-902011948-2002	41,58
A80905458	TECNO-REHABILITA, SA	3805326009	C DE LLEVANT 18 A 03 01	ID-902011949-2002	55,99
A80905458	TECNO-REHABILITA, SA	3805326010	C DE LLEVANT 18 A 03 02	ID-902011950-2002	55,58
A80905458	TECNO-REHABILITA, SA	3805326012	C DE LLEVANT 20 B BX 02	ID-902011951-2002	34,17
A80905458	TECNO-REHABILITA, SA	3805326015	C DE LLEVANT 20 B 01 02	ID-902011952-2002	38,70
A80905458	TECNO-REHABILITA, SA	3805326020	C DE LLEVANT 20 B 03 01	ID-902011953-2002	60,93
A80905458	TECNO-REHABILITA, SA	3805326021	C DE LLEVANT 20 B 03 02	ID-902011954-2002	31,56
A80905458	TECNO-REHABILITA, SA	3805326023	C DE LLEVANT 20 B 03 04	ID-902011955-2002	50,64
A80905458	TECNO-REHABILITA, SA	3805326011	C DE LLEVANT 20 B BX 01	ID-902011987-2002	36,64
A80905458	TECNO-REHABILITA, SA	3805326013	C DE LLEVANT 20 B BX 03	ID-902011988-2002	44,87
A80905458	TECNO-REHABILITA, SA	3805326014	C DE LLEVANT 20 B 01 01	ID-902011989-2002	43,64
A80905458	TECNO-REHABILITA, SA	3805326019	C DE LLEVANT 20 B 02 03	ID-902012006-2002	27,44
A80905458	TECNO-REHABILITA, SA	3805326002	C DEL GERMA ISIDRE S/N 1 BX 21	ID-902012051-2002	7,82
39350844	MARIA-JESUS ARGUELLES VILLAR	2514030016	AV DE LES BASES MANRESA 27 1 04 01	ID-902015989-2002	70,26
A80905458	TECNO-REHABILITA, SA	3805326016	C DE LLEVANT 20 B 01 03	ID-902016121-2002	41,17
39299286	FRANCISCO BELLIDO SERRANO	1809503002	C DE SANT ELOI 15 01 BX 01	ID-902016402-2002	124,31
39299286	FRANCISCO BELLIDO SERRANO	1809503002	C DE SANT ELOI 15 01 BX 01	ID-902016403-2002	29,96
39299286	FRANCISCO BELLIDO SERRANO	1809503011	C DE NUMANCIA 46 02 BX 03	ID-902016404-2002	16,64
A80905458	TECNO-REHABILITA, SA	3805326022	C DE LLEVANT 20 B 03 03	ID-902016405-2002	4,01
39350867	EVA POZO LLUCH	3213756023	C DE LLEVANT 20 B 03 03	ID-902016444-2002	45,28
39350867	EVA POZO LLUCH	3213756023	AV DE LES BASES MANRESA 164 B 02 03	ID-902016952-2002	80,93
39353585C	GABRIEL CODINA THOMATIS I ALTRE	3016020005	C DE BERNAT DE CABRERA 10 02 01 02	ID-902017112-2002	64,14
B60555687	BAGESOIL, S.L.	2903009	C DEL REMEI DE DALT 49	ID-902017149-2002	476,33
45472658C	JUAN-CARLOS ABOS DOMINGUEZ I ALTRE	2015017007	C DEL PUIGLANÇADA 25 1 03 01	ID-902017162-2002	26,74
39199537B	MANUEL MORAL GAMBOA I ESP	1908401003	C DEL GENERAL PRIM 15 1 01 01	ID-903014045-2003	479,11
39292114	BARTOLOME VALLEJO MARTINEZ	3098057023	C DEL PURGATORI 7 02 BX 03	ID-903015129-2003	8,02
39297793B	AMADOR LOPEZ GARCIA I ESP.	2411031027	C DE MOSSÈN SERAPI FARRÉ 30 2 04 03	ID-903015135-2003	356,07
39314797	JOSE CANDEL SERRA	2505086004	C DE CIRCUMVAL-LACIO 44 1 01 03	ID-903015576-2003	87,91
25554164B	ANTONIO VARGAS MESA I ESP	2200413004	C DE LA MEL 15 01 BX 04	ID-903015664-2003	19,77
25554164B	ANTONIO VARGAS MESA I ESP	2200413003	C DE LA MEL 15 01 BX 03	ID-903015666-2003	16,11
39358447C	MARC SOLER GUERRA I ALTRE	3014003016	C DE LA PAU 5 01 03 04	ID-903015746-2003	53,42
39325879C	ANTONIO RUIZ RUIZ I ALTRE	2106209040	C DE SANT FRUITÓS 4 01 BX 09	ID-903015755-2003	212,07
39325879C	ANTONIO RUIZ RUIZ I ALTRE	2106209007	C DE SANT FRUITÓS 4 01 SO 07	ID-903015736-2003	97,24
39325879C	ANTONIO RUIZ RUIZ I ALTRE	2106209041	C DE SANT FRUITÓS 4 01 BX 10	ID-903015757-2003	212,07
39325879C	ANTONIO RUIZ RUIZ I ALTRE	2106209008	C DE SANT FRUITÓS 4 01 SO 08	ID-903015758-2003	97,24

DNI	NOM	V. CADASTRAL	TIPUS DE GRAVAMENT	REB./LIQ.	IMPORT (EUR)
IMPOST S/BÉNS IMMOBLES DE NATURALESA RÚSTICA					
39199980	JUAN SERRA BONVEHI	280.519	0,476%	RU-001001414-2001	8,02

DNI	NOM	R. CADASTRAL	OBJECTE TRIBUTARI	REB./LIQ.	IMPORT (EUR)
IMPOST S/BÉNS IMMOBLES DE NATURALESA URBANA					
39241901	BIENVENIDO SELLARES MIQUELA	1900404001	C DE LA LLUM, 17	IB-002286941-2002	367,93
A80905458	TECNO-REHABILITA, SA	3805326001	C DE LLEVANT 18-20, ESC.1 SO 1ª	ID-902037594-2002	625,57
A80905458	TECNO-REHABILITA, SA	3805326016	C DE LLEVANT 20, ESC.B 1R 3ª	ID-902037609-2002	239,20
B62313549	MENTO 304, SL	2212051002	C DE BARCELONA 75-77, ESC.1 SO 2ª	ID-902037800-2002	23,24
B62313549	MENTO 304, SL	2212051001	C DE BARCELONA 75-77, ESC.1 SO 1ª	ID-902037801-2002	23,24
B62313549	MENTO 304, SL	2212051056	C DE BARCELONA 75, ESC.1 SE C	ID-902037802-2002	371,21
B62313549	MENTO 304, SL	2212051049	C DE BARCELONA 75, ESC.1 3R D	ID-902037803-2002	204,64
B62313549	MENTO 304, SL	2212051032	C DE BARCELONA 75-77, ESC.1 SO 32ª	ID-902037804-2002	23,24
B62313549	MENTO 304, SL	2212051031	C DE BARCELONA 75-77, ESC.1 SO 31ª	ID-902037805-2002	23,24
B62313549	MENTO 304, SL	2212051030	C DE BARCELONA 75-77, ESC.1 SO 30ª	ID-902037806-2002	17,70
B62313549	MENTO 304, SL	2212051018	C DE BARCELONA 75-77, ESC.1 SO 18ª	ID-902037807-2002	43,15
B61244299	COFYBA OUTSORCING SERVICIOS EMPRESAR	2212051044	C DE BARCELONA 75, ESC.1 2E C	ID-902037808-2002	216,54
B61244299	COFYBA OUTSORCING SERVICIOS EMPRESAR	2212051045	C DE BARCELONA 75, ESC.1 2E D	ID-902037809-2002	204,64
B61244299	COFYBA OUTSORCING SERVICIOS EMPRESAR	2212051048	C DE BARCELONA 75, ESC.1 3R C	ID-902037810-2002	216,54
B61244299	COFYBA OUTSORCING SERVICIOS EMPRESAR	2212051052	C DE BARCELONA 75, ESC.1 4T C	ID-902037811-2002	216,54
B61244299	COFYBA OUTSORCING SERVICIOS EMPRESAR	2212051053	C DE BARCELONA 75, ESC.1 4T D	ID-902037812-2002	204,64
B61244299	COFYBA OUTSORCING SERVICIOS EMPRESAR	2212051055	C DE BARCELONA 75, ESC.1 5E B	ID-902037813-2002	375,97
B61244299	COFYBA OUTSORCING SERVICIOS EMPRESAR	2212051043	C DE BARCELONA 75, ESC.1 2E B	ID-902037814-2002	218,92
B62313549	MENTO 304, SL	2212051004	C DE BARCELONA 75-77, ESC.1 SO 4ª	ID-902037815-2002	23,24
B62489299	PROMOCIONES Y EDIF.FAURMA, SL	2498105001	C DE LES PIQUES 16	ID-902037818-2002	91,60
39283409B	JUAN GARCIA GUERRERO I ESP	2002103012	C DE L'ERA D'ESQUERRA 13, ESC.1 SO 5ª	ID-902038054-2002	29,70
28767669C	JOSE-MARIA FERNANDEZ MARTINEZ I ALTR	2700780008	VIA DE SANT IGNASI 9, ESC.1 2N 2ª	ID-902038269-2002	73,49

Administració Local

DNI	NOM	R. CADASTRAL	OBJECTE TRIBUTARI	REB./LIQ.	IMPORT (EUR)
A58480435	F.P.T., SA UNIPERSONAL	4488007003	C D'ESTVE TERRADAS 37 B, ESC.1 BX 3º	ID-902038150-2002	1.350,71
X1418215NB	MUSTAPHA AKHAZZAN I ESP	3098057034	C DEL PURGATORI, 7, 03, 002	IB-003250402-2003	86,62
39344840C	CESAR ALCOCCER ARANDA I ALTRA	3393022016	C D'OLEGUER MIRO, 18, 5, BX, 006	IB-003250576-2003	159,39
39344840C	CESAR ALCOCCER ARANDA I ALTRA	4096009001	C DE PABLO PICASSO, 105	IB-003250577-2003	375,00
39316754	NOEMI ALDA SANCHEZ	2710010012	C DELS CINTAIRES, 13, SO, 012	IB-003250591-2003	18,62
39316754	NOEMI ALDA SANCHEZ	2710010030	C DELS CINTAIRES, 13, 02, 002	IB-003250592-2003	216,58
39273433	ROSA ALIGUE XARPELL	2501011001	C DEL CARMÉ, 37	IB-003250695-2003	159,11
39273433	ROSA ALIGUE XARPELL	1811087001	BARRI DE PUIGBERENGUER, S/N	IB-003250696-2003	220,14
39273433	ROSA ALIGUE XARPELL	1811036001	PTGE DE PUIGBERENGUER, S/N	IB-003250697-2003	578,06
23246436	CARLOS ALONSO CANOVAS	3117002002	C DE LLUIS MILLET, 6, ST, 002	IB-003250732-2003	30,34
23246436	CARLOS ALONSO CANOVAS	3117002020	C DE LLUIS MILLET, 6, 01, 002	IB-003250733-2003	202,57
39297933	RAFAEL ALQUEZAR GALVE	3117010004	C D'ENRIC MORERA, 3, 02, 001	IB-003250814-2003	134,21
77730795	JOSE ALVAREZ ARROYO	3117003022	C DE LLUIS MILLET, 8 - 10, 02, 001	IB-003250880-2003	191,60
39329447C	JOSE-LUIS ALVAREZ LOPEZ I ALTRE	3699918001	C DEL BISBE PERELLÓ, 8, BX, 001	IB-003251041-2003	1066,69
36500223B	BLAS ANDREU VIUDES I ESP	3000065051	PTGE DE PUIG, 38 - 40, 01, BX, 023	IB-003251236-2003	39,55
36500223B	BLAS ANDREU VIUDES I ESP	3000065107	PTGE DE PUIG, 42, 01, 05, 001	IB-003251237-2003	377,79
39331444B	PABLO ARREGUI PRADOS I ESP	1908012011	C DE LEPANT, 15, ST, 011	IB-003251919-2003	21,03
39331444	PABLO ARREGUI PRADOS	1908012015	C DE LEPANT, 15, 01, 001	IB-003251920-2003	223,01
36428327	JOSEFA ASENJO TORT	1901411001	C DEL CÓS, 25	IB-003252029-2003	225,38
39334317	FELIX BADAL ALTER	2104038011	C DEL BRUC, 140, 02, 002	IB-003252335-2003	587,48
45497791	ALEJANDRO BALAGUER RESA	1900607004	C DE LA LLUM, 29, 01, 03, 001	IB-003252587-2003	69,30
45497791	ALEJANDRO BALAGUER RESA	1900607005	C DE LA LLUM, 29, 01, 04, 001	IB-003252588-2003	69,30
71217770	JOSEP-MANUEL BALAGUER RESA I ALTRE	3711020017	C DE SANT JOAN, 1, 04, 002	IB-003252589-2003	92,46
X2154237BB	PEDRO BALLESTERO MORÀ I ALTRE	2807029005	C DE LA SÈQUIA, 24 - 26, B, 01, 002	IB-003252687-2003	337,56
X04029065	XAVIER BARAMBIO RUIZ I ALTRES	4006814001	C DEL PARE ALGUÉ, 22	IB-003252884-2003	145,15
39196846	ROSA BARBERO MENDOZA	2311018013	C DEL DOCTOR ESTEVE, 54, 01, 001	IB-003252930-2003	271,18
39188136	CARMEN BARES SANTASUSANA	3301007001	C DE LA PROVIDÈNCIA, 30	IB-003253012-2003	387,95
46542419	MARIA-BEGONA BECEIRO FREIRE	1908001015	C DEL GENERAL PRIM, 37, 04, 001	IB-003253473-2003	189,73
46542419	MARIA-BEGONA BECEIRO FREIRE	2398028004	C DE SANTA MARIA, 5, 03	IB-003253474-2003	60,55
X1236713A	ABDELKADER BENHAMDOUCH	2899059003	PTGE DE JUVÈLLS, 7, 02	IB-003253665-2003	15,64
X2103745G	NOURDINE BENSAR	3206003018	C DE SANT CRISTÒFOL, 20, 04, 001	IB-003253768-2003	162,93
39303504	ANTONIO JOSE BERLANGA BOLANCEL	2003603018	C DEL BRUC, 81, 03, 001	IB-003253909-2003	260,96
38967022C	ANTONIO BERNABE GARCIA I ALTRA	3005023001	AV DE BERTRAND I SERRA, S/N	IB-003253933-2003	372,53
39347028	JORGE BERNAT VICENTE	3300022001	C DE ROGER DE FLOR, 48	IB-003253962-2003	191,66
35045230B	JOAQUIN BORRAS TORRA I ESP	2807029015	C DE LA SÈQUIA, 24 - 26, B, 03, 004	IB-003254651-2003	337,56
X2154237BB	MOUSTAPHA BOUKDIHA I ESP	1898608002	C DE FOI I TORRES, 16, 01	IB-003254689-2003	47,62
X04029065	ADRIANUS W. MARIA BRESSER	0011100701	PLAN DE DEL PONT NOU, S/N	IB-003254997-2003	161,11
39196846	MARIA-JESUS BUENO TORREA	3694018004	GRUP DE LA BALCONADA-N.OLLER,16,01,0	IB-003251914-2003	125,78
39235129	ROSARIO BUSQUETS COMELLAS	3301010008	C DE ROGER DE FLOR, 31, 02, 001	IB-003255294-2003	149,71
39338798B	FANCISCO CABALLO MARTINEZ I EXP	2505074013	C DE CÍRCUMVAL·LACIÓ, 12, 04, 001	IB-003255433-2003	436,96
39353704B	MIGUEL-JULIO CABANA AREVALO I ESP	2008010042	C DE L'ALCALDE ARMENGOU, 43 - 45, 06,	IB-003255462-2003	163,83
39353704B	MIGUEL-JULIO CABANA AREVALO I ESP	2008010018	PTGE N. 150801,S/N,BX, 017	IB-003255463-2003	18,40
38454363	ALEXANDRE CAIXAL GAN	2300112010	C DE SANT TOMAS, 4, 03, 002	IB-003255722-2003	42,59
39377972C	ANGEL CALDERON CADIRAT I ALTRE	3299020007	C DE S.LLORENC BRÍNDISI, 9, 03, 002	IB-003255799-2003	119,03
40830461	JOAN CANAL MORERA	2898022004	C DE SANT BARTOMEU, 44, 02	IB-003256280-2003	43,50
39303664C	MARIA-DOLÒRES CANO MORA I ALTRE	3805326008	C DE LLEVANT, 18, A, 02, 002	IB-003256422-2003	260,21
39361634C	MONTSERRAT CANO MUÑOZ I ALTRE	3097105005	C NOU DE NOU DE SANTA CLARA, 18, 03	IB-003256427-2003	30,53
39202927	JOSE CANTARELL CODINA	2297018019	C MURALLA D S.FRANCESC, 35, 02, 003	IB-003256466-2003	190,92
39202927	JOSE CANTARELL CODINA	2297019016	C DE SANT FRANCESC, 15, BX, 008	IB-003256467-2003	17,55
39284643	EMILIA CANELLAS SANCHEZ	2004019005	C DEL BRUC, 87 - 89, 01, 002	IB-003256557-2003	238,43
39327332C	JOSE-ANTONIO CARDOSO AIRES I ALTRE	0987012003	GRUP DEL PARE IGNASI PUIG,46,02,001	IB-003256819-2003	64,54
39371000	VICTOR MANUEL CARMONA FLORES	3202016010	C DE LA PROVIDÈNCIA, 16, 04, 001	IB-003256832-2003	175,64
39331487	ANTONIO CARNERO MOLINA	1903519024	CTRA DE CARDONA, 48, 01, 06, 002	IB-003256892-2003	164,48
39317808B	GERONIMO CARO CARO I ESP	3694008014	GRUP DE LA BALCONADA-M.TORRES, 21,04,	IB-003256905-2003	125,78
39339918	ANTONIO CARRIET CARMONA	3301201009	C DE VILADORDIS, 110, 04, 002	IB-003257081-2003	136,73
39325985	CARLOS CASAS GURT	2903208006	C DE MOSSÈN J.VERDAGUER,14,01,03,00	IB-003257514-2003	126,61
41057058	RAMON CASAS QUEROL	3089308001	C DEL DOCTOR TARRÉS, 40	IB-003257559-2003	43,48
36730841	MARGARITA CASAS VILA	2002113022	CTRA DE CARDONA, 32, PR, 003	IB-003257593-2003	157,51
41071138	TERESA CASTELLA GUITART	3214027003	C DE LA PAU, 22, 02	IB-003257773-2003	211,60
42738466	MISABEL-REMEDIÓS CAZORLA MONTSDEOC	2298301005	C DE SANT FRANCESC, 1, 01, 002	IB-003258123-2003	59,68
39357368	MONTSERRAT CIFUENTES RELANO	1909111003	C DE TARRAGONA, 28, 01, 001	IB-003258403-2003	272,99
7522728B	ANTONIO MANUEL CLARES CAPULINO I ESP	3107004017	C DE SANT CRISTÒFOL, 12 - 14, DR,01,0	IB-003258533-2003	210,78
39295989	JOSEFA CLARET CASAJUANES	2003509001	C DEL BRUC, 98 - 89, 01, 002	IB-003258546-2003	765,37
39274475	NURIA CLARET VILA	2101002026	CTRA DE CARDONA, 3, SO, 009	IB-003258589-2003	43,10
39274475	NURIA CLARET VILA	2101002025	CTRA DE CARDONA, 3, 01, SO, 008	IB-003258590-2003	43,10
39295198	MIGUEL COBO PAJARES	4094432001	C DE PABLO PICASSO, 37	IB-003258785-2003	858,62
39287395C	MARIA-TÈRESA COLL ALIGUE I ALTRE	2212052009	PL DE BAGES, 1, 1, BX, 001	IB-003258975-2003	464,77
39287395C	MARIA-TÈRESA COLL ALIGUE I ALTRE	2212052010	PL DE BAGES, 1, 1, 01, 001	IB-003258976-2003	642,39
39287395C	MARIA-TÈRESA COLL ALIGUE I ALTRE	2212049001	PL DE BAGES, 1	IB-003258977-2003	120,59
39287395C	MARIA-TÈRESA COLL ALIGUE I ALTRE	2212050001	PL DE BAGES, 1	IB-003258978-2003	110,88
39287395C	MARIA-TÈRESA COLL ALIGUE I ALTRE	2212042002	C DE BARCELONA, 65 - 67, BX, 001	IB-003258979-2003	327,22
39287395C	MARIA-TÈRESA COLL ALIGUE I ALTRE	2212042018	C DE BARCELONA, 65 - 67, BX, 002	IB-003258980-2003	840,98
39287395C	MARIA-TÈRESA COLL ALIGUE I ALTRE	2212042028	C DE BARCELONA, 65 - 67, SO, 011	IB-003258981-2003	29,30
39287395C	MARIA-TÈRESA COLL ALIGUE I ALTRE	2212042029	C DE BARCELONA, 65 - 67, SO, 012	IB-003258982-2003	29,30
39287395C	MARIA-TÈRESA COLL ALIGUE I ALTRE	2212042033	C DE BARCELONA, 65 - 67, 01	IB-003258983-2003	997,12
39287395C	MARIA-TÈRESA COLL ALIGUE I ALTRE	2212043002	C DE BARCELONA, 69 - 71, BX, 001	IB-003258984-2003	515,06
39287395C	MARIA-TÈRESA COLL ALIGUE I ALTRE	2212043018	C DE BARCELONA, 69 - 71, BX, 003	IB-003258985-2003	466,58
39287395C	MARIA-TÈRESA COLL ALIGUE I ALTRE	2212043020	C DE BARCELONA, 69 - 71, SO, 003	IB-003258986-2003	32,09
39287395C	MARIA-TÈRESA COLL ALIGUE I ALTRE	2212043021	C DE BARCELONA, 69 - 71, SO, 004	IB-003258987-2003	30,70
39287395C	MARIA-TÈRESA COLL ALIGUE I ALTRE	2212043034	C DE BARCELONA, 69 - 71, 01, B1, 002	IB-003258988-2003	33,97
39287395C	MARIA-TÈRESA COLL ALIGUE I ALTRE	2212043003	C DE BARCELONA, 69 - 71, 1, SO, 010	IB-003258989-2003	856,94
39287395C	MARIA-TÈRESA COLL ALIGUE I ALTRE	2212046001	C DE BARCELONA, 69 - 71, 1, 01, 001	IB-003258990-2003	362,37
39287395C	MARIA-TÈRESA COLL ALIGUE I ALTRE	2212048001	C DE BARCELONA, 69 - 71	IB-003258991-2003	1.369,68
39287395C	MARIA-TÈRESA COLL ALIGUE I ALTRE	2212047001	C DE BARCELONA, 69 - 71	IB-003258992-2003	226,33
39287395C	MARIA-TÈRESA COLL ALIGUE I ALTRE	2212051038	C DE BARCELONA, 69, 1, BX, 001	IB-003258993-2003	594,67
39287395C	MARIA-TÈRESA COLL ALIGUE I ALTRE	2212051040	C DE BARCELONA, 75, 1, 01, 001	IB-003258994-2003	558,83
39287395C	MARIA-TÈRESA COLL ALIGUE I ALTRE	2212051019	C DE BARCELONA, 75 - 77, 1, SO, 019	IB-003258995-2003	19,07
39287395C	MARIA-TÈRESA COLL ALIGUE I ALTRE	2212051020	C DE BARCELONA, 75 - 77, 1, SO, 020	IB-003258996-2003	25,03
39287395C	MARIA-TÈRESA COLL ALIGUE I ALTRE	2212051035	C DE BARCELONA, 75 - 77, 1, SO, 035	IB-003258997-2003	19,07
39287395C	MARIA-TÈRESA COLL ALIGUE I ALTRE	2212051036	C DE BARCELONA, 75 - 77, 1, SO, 036	IB-003258998-2003	19,07
39287395C	MARIA-TÈRESA COLL ALIGUE I ALTRE	2212051039	C DE BARCELONA, 77, 2, BX, 002	IB-003258999-2003	583,26
39287395C	MARIA-TÈRESA COLL ALIGUE I ALTRE	2212051041	C DE BARCELONA, 77, 2, 01, 002	IB-003259000-2003	568,60
39287395C	MARIA-TÈRESA COLL ALIGUE I ALTRE	1900711001	C DEL BRUC, 50	IB-003259001-2003	337,91
39287395C	MARIA-TÈRESA COLL ALIGUE I ALTRE	2610035001	C DE SANT JOSEP, 16	IB-003259002-2003	428,21
39287395C	MARIA-TÈRESA COLL ALIGUE I ALTRE	2411026001	C DE SANT JOSEP, 48	IB-003259003-2003	433,41
39287395C	MARIA-TÈRESA COLL ALIGUE I ALTRE	2212015001	C DE SANTA TERESA, 6	IB-003259004-2003	157,15
45461629D	JOAN COMELLAS SALGUERO I ALTRE	2599011001	C DE SANT MIQUEL, 5	IB-003259313-2003	75,70
45461629D	JOAN COMELLAS SALGUERO I ALTRES	2803616001	C DE L'HOSPITAL, 16, BX, 001	IB-003259314-2003	46,47
45461629	JOAN COMELLAS SALGUERO I ALTRES	2803616002	C DE L'HOSPITAL, 16, BX, 002	IB-003259315-2003	45,03
38156873	JOSE CONDIS FARRERA	2000020001	C DE L'ERA D'EN COMA, 10	IB-003259317-2003	49,33
38156873	JOSE CONDIS FARRERA	2501031001	C DEL PEDREGAR, 4	IB-003259403-2003	107,57
39326918	IGNACIO-EUGENIO CORNEJO ESTARAN	1602015003	C DE FERRER VIDAL, 12, BX, 003	IB-003259405-2003	73,43
38237728	PIEDAD CORNET COSTA	2200401020	C D'URGELL, 5 - 7, 03, 001	IB-003259645-2003	24,86
77908759	MARIA-CARMEN CORMONINA GÜELL	3098061008	C NOU DE NOU DE SANTA CLARA, 27,1,04	IB-003259673-2003	12,95
A58953423	CORRIOL, S.A.	2807041096	PG DE PERE III, 89, SO, 058	IB-003259825-2003	19,40
A58953423	CORRIOL, S.A.	2807041097	PG DE PERE III, 89, SO, 059	IB-003259826-2003	15,87
A58953423	CORRIOL, S.A.	2807041098	PG DE PERE III, 89, SO, 060	IB-003259827-2003	22,92
A58953423	CORRIOL, S.A.	2807041099	PG DE PERE III, 89, SO, 061	IB-003259828-2003	51,13
A58953423	CORRIOL, S.A.	2807041100	PG DE PERE III, 89, SO, 062	IB-003259829-2003	51,13
A58953423	CORRIOL, S.A.	2807041101	PG DE PERE III, 89, SO, 063	IB-003259830-2003	15,87
A58953423	CORRIOL, S.A.	28070411			

Administració Local

DNI	NOM	R. CADASTRAL	OBJECTE TRIBUTARI	REB./LIQ.	IMPORT (EUR)
B43665322	COSMETICA CIENT. AVANZADA 2002 SL	3298032054	C DE LA DIVINA PASTORA, 13- 15,1,BX,	IB-003259959-2003	135,10
39310582C	LILIANE BEATRICE CUENCA REDONDO I AL	2411035080	PL DE BAGES, 13, 01, 002	IB-003260497-2003	235,24
39362658B	FRANCISCO-DANIEL DE LA CRUZ FERNANDEZ	3005014004	AV DE BERTRAND I SERRA, 3, 01, 001	IB-003260859-2003	161,97
73066031B	JOSE-MANUEL DE LA FUENTE SALA I ESP	3694025015	GRUP DE LA BALCONADA-P.BERTRANA,4,04,	IB-003260872-2003	154,66
39339572B	FRANCISCO-JOSE DOMENE DOMENE I ESP	1990720115	C DEL BRUC, 58, 02, 003	IB-003261423-2003	265,04
46751856B	JORDI DOMENECH SALA I ESP	3098059016	C DEL PURGATORI, 1, 04, 003	IB-003261451-2003	77,78
39317105	ANTONIO DONOSO NUÑEZ	3393021001	C D'OLEGUER MIRO, 20, BX, 001	IB-003261557-2003	19,31
39317105B	ANTONIO DONOSO NUÑEZ I ESP	3393021015	C D'OLEGUER MIRO, 20, 01, 001	IB-003261558-2003	253,33
39332339B	JOSEP DRETS FARRÉ I ESP	2305017012	C D'ÀNGEL GUIMERA, 46, 05, 001	IB-003261589-2003	200,08
16470304	JUAN ECHEVERRIA ALTIMASVERES	4112208001	C DE LA PUJADA ROJA III, 2, BX, 001	IB-003261677-2003	13,49
16470304	JUAN ECHEVERRIA ALTIMASVERES	4112208002	C DE LA PUJADA ROJA III, 2, BX, 002	IB-003261678-2003	85,68
X2017431D	AHMED EL ABDI	4617005009	EL GLUIX, 28, 04, 001	IB-003261839-2003	100,16
X01925268A	HANAN EL HAMMARI	2394112002	C DELS D'OPS, 01	IB-003261857-2003	30,37
X1430517DB	MUSTAPHA EL MEZOURI I ESP	3107004049	C DE S.JOAN D'EN COLL, 23 - 25,ES,05,	IB-003261867-2003	139,86
22824356	JOSE ESCALONA ALBALDLEJO	1602025001	C DE FERRER VIDAL, 16, BX, 001	IB-003261995-2003	103,44
39375229	JAYNE ESPINALT GARFORTH	3006026069	C DE GAUDÍ, 2 - 12, D, 02, 004	IB-003262256-2003	198,00
39375229	JAYNE ESPINALT GARFORTH	3006026125	C DE GAUDÍ, 2 - 12, D, 02, S2, 051	IB-003262257-2003	34,34
39339386B	JUAN-AMADOR ESPINAR PEREZ I ESP	3299290908	C DE SANT MAURICI, 63, 04	IB-003262281-2003	227,05
77739801	FRANCISCO JAVIER ESPINOZA DEL CASTIL	2398003303	C DE TALAMANCA, 15, BX, 003	IB-003262295-2003	35,28
39300847	MARIA-ISABEL EVANGELIO SATO	2015018006	C DEL PUIGLLANÇADA, 23, 02, 002	IB-003262553-2003	48,00
A60959426	EXPERT 2000, SA	2811026006	C DELS CINTAIRES,24 - 28,01,SO,006	IB-003262557-2003	66,35
39312566	M.CARMEN FAIDELLA MARTINEZ	2501006021	C MURALLA DEL CARME, 5, SO, 061	IB-003262666-2003	25,07
52306768B	JOSE FARRAN PRADOS I ESP	2898011006	C DE SANT BARTOMEU, 22, 1, 03, 001	IB-003262805-2003	75,06
52306768B	JOSE FARRAN PRADOS I ESP	2898011007	C DE SANT BARTOMEU, 22, 1, 03, 002	IB-003262806-2003	117,05
42800590D	CARMEN-ROSA FERNANDEZ BENITEZ I ALTR	3000051033	C DE VILADORDIS, 72, BX, 006	IB-003263119-2003	29,58
42800590D	CARMEN-ROSA FERNANDEZ BENITEZ I ALTR	3000051008	C DE VILADORDIS, 72, A, 03, 002	IB-003263120-2003	292,46
27880448D	JUAN-MIGUEL FERNANDEZ GALAN I ALTRES	3206020013	C DE S.JOAN D'EN COLL, 28, 02, 004	IB-003263200-2003	160,59
03377672	JESUS FERNANDEZ GOMEZ	2498207004	C DE LES PIQUES, 15, 03	IB-003263214-2003	39,80
39350492	PATRICIA FERNANDEZ SERRANO	3393015009	C D'OLEGUER MIRO, 6, 01, 003	IB-003263395-2003	228,18
39200777	MARIA-MERCEDES FERNANDEZ SOLA	3694024012	GRUP DE LA BALCONADA-V.CATALÀ,5,03,0	IB-003263401-2003	152,80
39328998C	MARTIN FERRER FABREGA I ALTRA	2514030030	AV DE LES BASES MANRESA, 27 - 29,SO,0	IB-003263504-2003	35,69
39328998C	MARTIN FERRER FABREGA I ALTRA	2514030011	AV DE LES BASES MANRESA, 27 - 29,02,0	IB-003263505-2003	142,19
39327644B	SALVADOR FIGULS RUBIO I ESP	2212043013	C DE BARCELONA, 69 - 71, 04, 002	IB-003263712-2003	258,29
17688688C	MARIA ANGELES CARLOTA I LUISA FOZ BAET	2500418001	PL DE SANT IGNASI MALALT, 1	IB-003264585-2003	42,22
39314761B	JOAN FRANQUESA AMADOR I ESP	2306013006	C D'ÀNGEL GUIMERA, 64 - 66,A,03,001	IB-003264717-2003	360,62
39296136C	M.CARMEN FUERTES COLAS I ALTRE	3440060605	C DE LA SAGRADA FAMILIA, 1, 04	IB-003264847-2003	217,84
B6074805D	GACU 2000, SL	2903013021	C DE ÀNGEL GUIMERA, 64 - 66, B,04,001	IB-003265006-2003	357,87
39019303	MONTSERRAT GADEA CULEBRAS	2398012004	C D'ARBONÈS, 34, 04	IB-003265007-2003	59,53
39327198	RAFAELA GALLEGO HARO	2001840001	C DEL CÓS, 24	IB-003265155-2003	223,52
39352277	ALEJANDRO GARCIA CASTRO	2016302001	C DEL PUIGMAL, 1, BX	IB-003265433-2003	109,05
39364779B	VALERIANO GARCIA CEJUDO I ESP	3098057006	C DEL PURGATORI, 5, 01, 002	IB-003265438-2003	86,62
39327091	ESTHER GARCIA CLAVEL	2404521004	C DE PUIGTERRÀ DE BAIX, 32, 03	IB-003265469-2003	78,89
39222747B	SALVADOR GARCIA HERRANZ I ESP	2913215006	C DE GUIFRÉ EL PELÓS, 49,01,01,002	IB-003265639-2003	231,19
39345001B	RAFAEL GARCIA LEON I ESP	3298032028	C DE LA DIVINA PASTORA, 5 - 7,1,01,0	IB-003265657-2003	306,02
39354147C	JORGE GARCIA ORTEGA I ALTRE	2710034014	C DE PAU CLARIS, 4 - 6, BX, 007	IB-003265793-2003	31,60
39290244B	RAFAEL GARCIA PLAZA I ESP	2200401012	C D'URGELL, 5 - 7, 01, 001	IB-003265828-2003	50,74
39210173	JOSE-MARIA GARCIA ROS	0987019004	GRUP DEL PARE IGNASI PUIG, 38,02,002	IB-003265895-2003	64,54
39362081C	JORGE GIL PUERTO I ALTRE	2598007008	C DE VALLFONOLLOSA, 9, 01, 02, 001	IB-003266465-2003	45,81
36547826	FRANCISCO GIMENEZ CASES	2903013005	C DEL REMEI DE DALT, 43, AT, 001	IB-003266515-2003	22,97
36547826B	FRANCISCO GIMENEZ CASES I ESP	2903013004	C DEL REMEI DE DALT, 43, 03	IB-003266516-2003	22,97
39343212B	ANTONIO GIRALT GUIDAYOL I ESP	3219601216	GRUP DE LA PARADA, 3, 03, 004	IB-003266619-2003	215,05
39320013	JAIME GIRALT MARTINEZ	0009351001	C DE LA FONT DELS LLOPS, 2	IB-003266621-2003	93,54
74611793	ANGEL GOMEZ GOMEZ	2501006067	C MURALLA DEL CARME, 5, BX, 087	IB-003266843-2003	211,00
74611793	ANGEL GOMEZ GOMEZ	2501006018	C MURALLA DEL CARME, 5, SO, 043	IB-003266844-2003	11,12
39330177B	RAFAEL GONZALEZ BAILO I ESP	3398618001	C DE FRANCESC JUANOLA, 20, BX	IB-003267036-2003	153,79
39303593	JOSE GONZALEZ GARCIA	3694010005	GRUP DE LA BALCONADA-J.RUYRA,19,02,0	IB-003267204-2003	152,80
39349851C	JOSE-MARIA GONZALEZ JIMENEZ I ALTRE	2903012001	C DEL REMEI DE DALT, 43	IB-003267245-2003	27,84
39316566D	GASPAR GONZALEZ RUIZ I ALTRES	3299026033	C DE ROGER DE FLOR, 8, 1, 02, 001	IB-003267382-2003	341,81
39333203C	JOSE-LUIS GONZALEZ SANCHEZ SANCHEZ I ALTRE	3200011604	C DE ROGER DE FLOR, 13 - 15, SO, 020	IB-003267397-2003	39,39
23494296	DOLORES GRANADOS CANOVACA	3116807021	C DE PAU CASALS, 3, BX, 002	IB-003267588-2003	206,20
23494296	DOLORES GRANADOS CANOVACA	3116807010	C DE PAU CASALS, 3, 01	IB-003267589-2003	349,50
393271330	ANGEL GRANERO MANA	2400107004	C NOLU, 8, 01, 001	IB-003267676-2003	238,26
39330103	MONTSERRAT GUARDIOLA ARRANZ	1908009004	C DEL REPANT, 21, 01, 002	IB-003268005-2003	116,47
39285985	ANTONIO GUERRA CRUZ	3694007011	GRUP DE LA BALCONADA-C.ARDURIU,22,03,	IB-003268052-2003	189,40
39365549	JUAN-DIEGO GUERRA HERNANDEZ	1097037001	B SOL I AIRE, 11	IB-003268058-2003	156,67
39348480B	FRANCISCO GUERRERO NOHALES I ESP	1808860005	C DE NUMÀNCIA, 31 - 33, 01, 001	IB-003268099-2003	186,47
39370014C	XAVIER GUIX CARRERA I ALTRE	2207802005	C DE BARCELONA, 7, 02, 002	IB-003268271-2003	166,95
39354409	ISIDRE GUIX OLLER	2005031017	C DEL BRUC, 107 - 109, 03, 005	IB-003268280-2003	318,62
33865058	FRANCISCO GUTIERREZ GOMEZ	2501006045	C MURALLA DEL CARME, 5, BX, 036	IB-003268334-2003	46,22
33865058	FRANCISCO GUTIERREZ GOMEZ	2501006060	C MURALLA DEL CARME, 5, BX, 070	IB-003268335-2003	138,65
33879653	JOSE-JULIAN GUTIERREZ PUERTO	1907002028	C DE NUMÀNCIA, 5, 01, 002	IB-003268360-2003	113,90
39369731	ENRIQUE HADDI ROMERO	3694011013	GRUP DE LA BALCONADA-J.PUIG I FERRET,1	IB-003268483-2003	152,80
22221812	JOSE HERNANDEZ GALIAN	3219601120	GRUP DE LA PARADA, S/N, B, BX, 010	IB-003268651-2003	9,21
22221812	JOSE HERNANDEZ GALIAN	3219601120	GRUP DE LA PARADA, S/N, B, BX, 011	IB-003268652-2003	9,21
22221812	JOSE HERNANDEZ GALIAN	3219601120	GRUP DE LA PARADA, 10, 02, 002	IB-003268653-2003	211,03
22221812	JOSE HERNANDEZ GALIAN	3219601120	CTRA DE SANTPEDOR, 198	IB-003268654-2003	128,86
39379765C	JAVIER HERNANDEZ LORCA I ALTRE	2511010005	PTGE DE FERRER, 17, 04	IB-003268713-2003	119,89
39321010C	ANTONIO HERNANDEZ REQENA I ALTRA	3219601213	GRUP DE LA PARADA, 3, 03, 001	IB-003268730-2003	215,05
39286285	ANTONIO HERNANDEZ SALA	1799401001	C D'AUSIÀS MARC, 17	IB-003268745-2003	812,75
39310887	JORGE HERRADA FUSTER	3694005009	GRUP DE LA BALCONADA-F.SOLER,24,03,0	IB-003268778-2003	152,80
39266331C	MARIA JOSEFA HERRERA ANDRES I ALTRA	3107004004	C DE SANT CRISTÒFOL, 12 - 14,ES,02,0	IB-003268817-2003	141,83
39342872	ISABEL HERRERO DALMAU	3895038001	C DE PUIG I CADAFALCH, S/N	IB-003268864-2003	799,57
39353496	OLGA HERREROS MAYORDOMO	3009026005	C DE LA CREU GUIXERA, 48 - 50,01,003	IB-003268878-2003	160,08
39306124B	FRANCESC HORTA BOI I ESP	2609403005	C DE LA FONT DEL GAT, 3, 01, 003	IB-003268979-2003	113,17
39351553	DAVID HUIX PRAT	30980A1026	C DEL PURGATORI, 2 - 6, 01, BX, 010	IB-003269075-2003	30,07
A08504912	INMOBILIARIA BATLLERA, S.A.	2201701005	C DE JAUME I, 13, 01, 001	IB-003269363-2003	143,03
A08504912	INMOBILIARIA BATLLERA, S.A.	2201701007	C DE JAUME I, 13, 02, 001	IB-003269364-2003	135,56
A08504912	INMOBILIARIA BATLLERA, S.A.	2201701010	C DE JAUME I, 13, 03, 002	IB-003269365-2003	108,88
A08504912	INMOBILIARIA BATLLERA, S.A.	2201701011	C DE JAUME I, 13, 04, 001	IB-003269366-2003	127,02
A08504912	INMOBILIARIA BATLLERA, S.A.	2201701012	C DE JAUME I, 13, 04, 002	IB-003269367-2003	122,75
B59363309	INMOBILIARIA VECOLU, S.L.	3098098001	C DEL PURGATORI, 4	IB-003269512-2003	466,35
A58959974	INTEOR, S.A.	3788010001	C DE RAMON FARGUELL, S/N	IB-003270029-2003	1.827,77
B60869831	INVERSIONES PRIM, SL	2600051002	C DEL FORN DE SANTA LLÚCIA,4,1,BX,0	IB-003270052-2003	6,97
B60869831	INVERSIONES PRIM, SL	2600051003	C DEL FORN DE SANTA LLÚCIA, 4,1,BX,0	IB-003270053-2003	4,88
39355447C	ISIDRO JIMENEZ GARCIA I ALTRE	2016010001	C DEL PUIGLLANÇADA, 16, BX, 001	IB-003270293-2003	71,76
39349344C	JULIAN JORDAN BELTRAN I ALTRA	2208103004	C DE BARCELONA, 44, 03, 001	IB-003270550-2003	175,64
39264973	M TERESA LANUEVA LASHERAS	1602004008	CTRA DE CARDONA, 95, 02, 002	IB-003270987-2003	136,69
39333572B	RAMON LANZA PEÑA I ESP	3220005001	PTGE D'AMADEU VIVES, 3	IB-003271077-2003	470,72
39378348	MARIA-CARMEN LAVADO MONTAÑA	1704090005	C DE BAMBAYLOR, 8 - 10, 01, BX, 002	IB-003271194-2003	94,68
39348572D	ESTEBAN LAZARO FLORES I ALTRES	2201321016	C DE MAGNET, 8 - 10, SO, 005	IB-003271220-2003	25,96
40662645	PEDRO LARCINA MARI	2609414001	C DE LA FONT DEL GAT, S/N	IB-003271278-2003	169,88
A08677080	LIMPIEZAS GENERALES, S.A.	2501035001	C DEL PEDREGAR, 16, BX	IB-003271372-2003	23,96
G59512616	LINGUA CLUB DE MANRESA	2403016003	C DE SANT JOAN BTA.SALLE,28,EN,002	IB-003271387-2003	131,86
39206424	PILAR LLOBET LLOBET	1214017001	B DE M.PLA-MIRALPEIX, 5	IB-003271660-2003	193,47
39340999	MARTA-ALBERTA LLORENS ROCABERT	2003603030	C DE SANTA SOLEDAD, 6 - 8, 02,02,004	IB-003271778-2003	291,82
39363693	NURIA LLORET PRAT	2809801034	C DE PAU CLARIS, 19, BX, 011	IB-003271807-2003	17,86
39363693	NURIA LLORET PRAT	2809801016	C DE PAU CLARIS, 19, 02, 008	IB-003271808-2003	139,45
75000917B	PEDRO LOPEZ JANDULA I ESP	3599207013	C DE SANT LLATZER, 14, 02, 004	IB-003272182-2003	193,41
39283154	MONTSERRAT LOPEZ RODRIGUEZ	3605002026	GRUP DE LA FONT DELS CAPELLANS,13,04,	IB-003272400-2003	61,70
X3083267W	ABDES LAM MAROUF	3605002025	GRUP DE LA FONT DELS CAPELLANS,13,04,	IB-003272674-2003	61,70
X1401460R	BOUZIANE MANDOUCH	0003232009	C DE VISTA ALEGRE, 10, 08, 01, 002	IB-003272938-2003	15,14
B62036777	MANRESA 2000, SL	2701213013	PL DE L'HOSPITAL, 7, 01, 002	IB-003272985-2003	93,53
B62036777	MANRESA 2000, SL	3097101001	C NOLU DE NOU DE SANTA CLARA, 10	IB-003272986-2003	203,88
39360560C	JUAN MANZANO CINTAS I ALTRE	1909115008	C DE TARRAGONA, 16 - 20, 02, 002	IB-003273079-2003	249,83

Administració Local

DNI	NOM	R. CADASTRAL	OBJECTE TRIBUTARI	REB./L.I.Q.	IMPORT (EUR)
39375157	ANTONIO MARAVER VICENTE	2200413008	C DE LA MEL, 15, 02, 002	IB-003273147-2003	32,78
39374348	RICARDO MARI HERNANDEZ	2899053006	C DE VILADORDIS, 2, 03, 002	IB-003273236-2003	38,68
33869733C	SALVADOR MARIN VIZZAINO I ALTRE	1900713005	C DEL BRUC, 54, EN, 003	IB-003273296-2003	151,55
39382678	EVA MARTI MONROS	1704071012	C DE BAMBAYLOR, 1 - 3, 05, 002	IB-003273481-2003	384,58
39311213B	ANDRES MARTIN COCA I ESP	3299237016	C DE ROGER DE FLOR, 30 - 32,1,04,001	IB-003273578-2003	474,01
11781862B	BENIGNO MARTIN IZQUIERDO I ESP	3000022011	C DE L'ERA DE L'HUGUET, 3, 03, 002	IB-003273634-2003	98,88
39348461	MONTserrat MARTIN MARTINEZ	3605002033	GRUP DE LA FONT DELS CAPELLANS,13,05,	IB-003273654-2003	61,70
36906260B	CARLOS-ENRIQUE MARTIN MASSANES I ESP	3217002005	C DE LLUIS MILLET, 18, 02, 001	IB-003273656-2003	409,08
39268696	AMBROSIO MARTIN ZAMBRANO	3506005038	GRUP DE LA FONT DELS CAPELLANS,4,09,	IB-003273747-2003	73,12
39256561C	PILAR MARTINEZ BELMONTE BELMONTE I ALTRE	2701206006	PL DE L'HOSPITAL, 2, 02, 001	IB-003273781-2003	86,65
39311412C	ANTONIO MARTINEZ DIAZ I ALTRE	2320606001	PP PPO1 LA PARADA, 32 P	IB-003273893-2003	51,64
39311412C	ANTONIO MARTINEZ DIAZ I ALTRE	3117015004	CTRA DE SAMPEDOR, 228, BX, 004	IB-003273894-2003	98,96
39360509C	LUIS MARTINEZ GALDAMEZ I ALTRE	3299021010	C DE S LORENEC BRINDISI, 7, 03, 003	IB-003273941-2003	133,33
39314193	AGUEDA MARTINEZ GARCIA	3393022020	C D'OLEGUER MIRO, 10, 02, 002	IB-003273948-2003	218,09
39322020	GLORIA MARTINEZ MANCERO	1901426076	C DEL BRUC, 60, 04, ST, 022	IB-003274074-2003	20,77
46530968B	JOSE MARTINEZ MARTINEZ I ESP	5973017001	C DE RABAL MANRESA P.VIL., S/N	IB-003274115-2003	64,40
39063881	ISIDRO MARTINEZ ROMERO +1	3107005030	C DE S.JOAN D'EN COLL, 19, 01, 004	IB-003274330-2003	223,75
39063881	ISIDRO MARTINEZ ROMERO +1	3107005106	C DE S.JOAN D'EN COLL, 21, SO, 050	IB-003274331-2003	34,04
39204715	ALFREDO MARTINEZ SANCHEZ	1715403001	C DEL PIRINEU, 54, 01, BX, 001	IB-003274351-2003	256,55
39335947B	JORDI MAS CLOTET I ESP	3503012001	C DE LA SAGRADA FAMILIA, 4, BX	IB-003274537-2003	175,29
46119205B	JAVIER MASSANEDA LLINAS I ESP	2306030033	PG DE PERE III, 55 B, 01, SO,099	IB-003274869-2003	56,37
46119205B	JAVIER MASSANEDA LLINAS I ESP	2306030010	PG DE PERE III, 55 B, 01, 01, 003	IB-003274870-2003	392,33
39357434B	ENRIQUE MATEO NIETO I ESP	2701001005	PL DE L'HOSPITAL, 1, 02	IB-003274980-2003	59,03
39326520B	LUIS MATEU TORRAS I ESP	2200407004	C DEL CAMP D'URGELL, 2, 03, 001	IB-003275037-2003	47,84
39313871	MONTserrat MAURICI GARRIGA	3097024001	C DEL PEIX, 10	IB-003275064-2003	114,37
39313871	MONTserrat MAURICI GARRIGA	2410008023	C DE SANT JOSEP, 17 - 19, AT, 001	IB-003275065-2003	126,43
39317512	CARLOS MERCADAL MUNT	3299025008	C DE ROGER DE FLOR, 6, 04, 001	IB-003275313-2003	133,73
39357642B	JUAN-JOSE MERIDA BARRERO I ESP	3017008003	GRUP DE FRANCESC COTS, 7, 02, 001	IB-003275389-2003	79,56
39270133C	JAUME MOLINA RENALIAS I ALTRE	1607018001	CTRA DE BASELLA, S/N	IB-003275825-2003	2.121,81
B61270294	MOLMA ASESORES S.L.	4593005001	C DE NARCÍS MONTURIOL, 9 B	IB-003275944-2003	1.516,64
39306032	M.DOLORES MOLVEDRO GARCIA	3393003002	C D'OLEGUER MIRO, 3, SM, 002	IB-003275953-2003	36,25
39306032	M.DOLORES MOLVEDRO GARCIA	3393003015	C D'OLEGUER MIRO, 3, 01, 005	IB-003275954-2003	231,52
38759503	JOSE MONTANES ISARN	3694018002	GRUP DE LA BALCONADA-JM.LOPEZ-P,11,01	IB-003276116-2003	154,66
39360797C	DAVID MONTERO CASAS I ALTRE	3010005006	C DE LA LLIBERTAT, 21, 01, 005	IB-003276178-2003	93,05
35105192B	SANTIAGO MONTORO ESPADAS I ESP	3301216012	C DE LA PROVIDENCIA, 23, 04, 002	IB-003276286-2003	119,97
46210486	MANUEL MORAL PEREZ	3671082004	C DE L'ESPIGOL, 6, 1, 01, 002	IB-003276428-2003	191,72
46210486	MANUEL MORAL PEREZ	3671081002	C DE L'ESPIGOL, 8, 1, BX, 002	IB-003276429-2003	166,71
77268100B	LUIS MORENO GAMEZ I SP.	3894316001	C D'ILDEFONS CERDA, 61 - 63	IB-003276569-2003	450,14
77268100	LUIS MORENO GAMEZ I SP.	2501006092	C MURALLA DEL CARMÉ, 5, 02, 004	IB-003276570-2003	143,56
39348074C	JOSEP MORENO SASTRE I ALTRE	1808004024	C DE NUMÀNCIA, 21, SO, 007	IB-003276647-2003	29,10
39348074C	JOSEP MORENO SASTRE I ALTRE	1808004013	C DE NUMÀNCIA, 21, 03, 003	IB-003276648-2003	254,68
39312957	VICTORIA MORILLA JIMENEZ	3000022009	C DE L'ERA DE L'HUGUET,3,01,02,004	IB-003276722-2003	98,88
12594100	JOSE DE CALASANZ MORRONDO SANCHEZ	2600051005	C DEL FORN DE SANTA LLÚCIA,4,1,01,0	IB-003276751-2003	24,28
12594100	JOSE DE CALASANZ MORRONDO SANCHEZ	2600051008	C DEL FORN DE SANTA LLÚCIA,4,1,03,0	IB-003276752-2003	28,60
12594100	JOSE DE CALASANZ MORRONDO SANCHEZ	2600051009	C DEL FORN DE SANTA LLÚCIA,4,1,03,0	IB-003276753-2003	24,28
08977541C	FRANCISCO NAVARRO ARROYO I ALTRE	3213704017	C DEL DOCTOR ZAMENHOF, 24, 04,003	IB-003277400-2003	144,71
46312638	JOSE M. NAVARRO LARROY	3393022052	C D'OLEGUER MIRO, 18, 5, EN, 001	IB-003277458-2003	261,94
39201816	ANGEL NOGUERA ALEGRE	3497819001	C DE SANT MAGÍ, 76	IB-003277635-2003	536,17
B58422452	OBRAS Y CONSTRUC MANRESA,S.L.	4096313010	C DE PABLO PICASSO, 92 A, SO, 002	IB-003277786-2003	48,27
B58422452	OBRAS Y CONSTRUC MANRESA,S.L.	4096313011	C DE PABLO PICASSO, 92 A, SO, 003	IB-003277787-2003	48,27
B58422452	OBRAS Y CONSTRUC MANRESA,S.L.	3204206010	CTRA DEL PONT DE VILOMARÀ,65,BX,005	IB-003277788-2003	30,94
39339862C	JORGE OLIVA USON I ALTRE	3009040012	C DE LA CREU GUIXERA, 6 - 12,01,02,0	IB-003277895-2003	351,25
39341995	MARTI ORIVE TRASERRA	3110230002	C DE LA LLIBERTAT, 20, 01, 01,001	IB-003278293-2003	116,65
39199033	MARIN ORRIOLS BACARDIT	2804810041	C DE BILBAO, 11, 05, 001	IB-003278317-2003	210,34
19439170B	JOSE ORTIZ FORÉS I ESP	2601708001	C DE SERAROLS, 14	IB-003278400-2003	140,18
36935524	ADOLFO PACHECO SORIA	3301205006	CTRA DEL PONT DE VILOMARÀ,112,03,001	IB-003278484-2003	119,95
39190692	MODESTO PADRO CABOT	2306023301	C D'ÀNGEL GUIMERA, 62 - 64, 53, 001	IB-003278550-2003	32,55
39190692	MODESTO PADRO CABOT	2306023303	C D'ÀNGEL GUIMERA, 62 - 64, 53, 003	IB-003278551-2003	32,55
B60965530	PAFELAN, S.L.	2912016001	C DE BALMES, 18, BX	IB-003278617-2003	177,96
29947878	RAFAEL PALACIO JIMENEZ	3694005006	GRUP DE LA BALCONADA-F.SOLER,24,02,0	IB-003278661-2003	154,66
39197552B	ENRIQUE PARRAMON PICAS I ESP	3007016024	CTRA DE VIC, 119 - 121,06,001	IB-003279043-2003	220,00
39304034	MARIA-CRUZ PASQUAL CONDOIR	2815405008	C DE BERNAT DE SALLENAT,2,02,001	IB-003279062-2003	406,34
39308195B	JOSE LLUIS PASTOR SOLERNOU I ALTRE	3805328001	C DE LLEVANT, S/N	IB-003279143-2003	15,66
39333898C	MAURICIO PELFORT BALAGUER I ALTRE	1602015011	C DE FERRER VIDAL, 12, 03, 002	IB-003279336-2003	125,06
39348172C	DAVID PERALBA DE HARO I ALTRE	3007016004	CTRA DE VIC, 119 - 121, 01, 001	IB-003279434-2003	221,84
39299299B	CARLOS PEREZ CLARAMUNT I ESP	1903519019	CTRA DE CARDONA, 48, 01, 05, 001	IB-003279608-2003	140,49
39315111	MARIA PEREZ GALLEGO	2311018005	C DEL DOCTOR ESTEVE, 54, SO, 005	IB-003279637-2003	31,96
39315111	MARIA PEREZ GALLEGO	2311018019	C DEL DOCTOR ESTEVE, 54, 04, 001	IB-003279638-2003	271,18
39295347	ANGEL PEREZ MORA	3393019028	C D'OLEGUER MIRO, 7, 02, 002	IB-003279745-2003	253,39
08784773B	JOSE-MANUEL PEREZ SILVA I ESP	3393021048	C D'OLEGUER MIRO, 26, 04, 002	IB-003279840-2003	215,68
39356012	MONTserrat PESARRODONA JORDANA	2599510005	C DE NA BASTARDES, 4, 04	IB-003280075-2003	19,60
39312974	FRANCISCO-JAVIER PI GIMENEZ	2107803009	C DE L'ALCALDE ARMENGOU,13,ST,009	IB-003280109-2003	27,28
39317914D	JUAN PINEDA GARRIDO I ALTRES	1809008006	C DE BAILLÈN, 25, 03, 001	IB-003280225-2003	149,91
39377862C	MANUEL PINTENO MURIEL I ALTRE	3608046004	C DE SANT JOAN, 34, 03, 001	IB-003280267-2003	83,68
39263260D	JORDI PLAYA CAMPAMELOS I ALTRE	2309335001	C DEL MIDDIA, 32	IB-003280880-2003	41,51
39263260D	JORDI PLAYA CAMPAMELOS I ALTRE	2309032001	PTGE D'ORIENT, S/N	IB-003280881-2003	500,99
39265813	RAMON PONS CODINA	2506706028	C DE CIRCUAMVAL·LACIÓ, 33, 02, 001	IB-003281017-2003	305,19
39295833C	MARIA CARMEN PORRAS CUBILLO I ALTRE	2305017007	C D'ÀNGEL GUIMERA, 46, 02, 002	IB-003281228-2003	729,98
39374470	JORDI PRADOS PEREZ	3401026004	C DE ROGER DE FLOR, 72, 02, 001	IB-003281522-2003	226,44
39373372	CRISTINA PRAT SANCHEZ	3013039009	C DE LA LLIBERTAT, 49 - 51,01,003	IB-003281712-2003	148,55
33960630	CESAREO PRIEGO CREPO	2310032020	C DE MOSSÈN SERAPI FARRÉ,18 - 20,04,	IB-003281756-2003	161,70
A58124314	PROMOCIONES INMOB.MANRESA,SA	3000051002	C DE VILADORDIS, 72, A, BX, 002	IB-003281899-2003	15,42
41137005D	FRANCISCO PRUNES FORN I ALTRES	1901440001	C DEL CÓS, 39	IB-003282154-2003	407,96
39195223	RAMON PUJOL SITJAS	2898033001	COVA, 7	IB-003282791-2003	20,73
39367739	RAFAEL PULIDO AGUILERA	2802407010	VIA DE SANT IGNASI, 63 - 65,03,003	IB-003282866-2003	172,67
2594157	MARIA-CARMEN QUEVEDO LOPEZ	2711214005	C DE L'ABAT OLIBA, 52, 01,04,001	IB-003282978-2003	233,20
39267851	JOSE-LUIS QUINTIN I OPE	2512062001	C DE SANT JOAN DE LIS, 30 - 32	IB-003283040-2003	465,67
39306247B	JUAN QUINTO COSTA I ESP	2001055001	C DEL CÓS, 30 - 32, 1, BX, 016	IB-003283043-2003	34,97
39306247B	JUAN QUINTO COSTA I ESP	2001856002	C DEL CÓS, 30 - 32, 1, SM, 001	IB-003283044-2003	28,94
39306247B	JUAN QUINTO COSTA I ESP	2001856011	C DEL CÓS, 30 - 32, 1, 03, 003	IB-003283045-2003	496,16
39365338	ELOY QUIROS MARTINEZ	3805326011	C DE LLEVANT, 20, B, BX, 001	IB-003283062-2003	233,53
39261983	PEDRO RAMALLAT TURA	3597008006	C DEL BISBE PERELLÓ, 17, 03, 002	IB-003283169-2003	99,96
39371547B	JORGE RAMIREZ LLOBET I ESP	3694019014	GRUP DE LA BALCONADA-G.DE LIOST,10,4	IB-003283199-2003	154,66
39343022	SUSANA RAMIREZ MARTIN	0987005002	GRUP DEL PARE IGNASI PUIG, 5,01,002	IB-003283202-2003	57,46
46536206	DIEGO RAMON GONZALEZ	2106209043	C DE SANT FRUITÓS, 4 - 10, BX, 012	IB-003283228-2003	23,25
39313644	MANUELA RAMOS CIVIT	2910816006	C DE GUIRRE EL PELÓS, 13,03,001	IB-003283255-2003	204,55
17733563D	MANUEL RAMS VIVER I ALTRES	3200021004	C D'OMS I DE PRAT, 3, 03	IB-003283310-2003	154,18
39309816	ANTONIO RAUL PEREZ	3908031008	C DE SANT MAURICI, 7 - 9, 03, 001	IB-003283334-2003	181,07
39369304C	CARLOS RESINA MONTOYA I ALTRE	3219601280	GRUP DE LA PARADA, 7, BX, 003	IB-003283657-2003	199,69
39263864	ILAR RIBO PONS	2498199001	C D'ARBONÉS, 10	IB-003284010-2003	58,25
39191102B	RAMÓN RIERA MALET I ESP	2601612010	C DEL CAP DEL REC, 20, 03, 02, 002	IB-003284147-2003	33,90
39324750	JOSE-MANUEL RINCON BAENA	3605001044	GRUP DE LA FONT DELS CAPELLANS,12,06	IB-003284242-2003	61,70
39129882	GABRIEL RIOS SANTANDER	3400005003	C DE SANT BLAI, 2, 01, 001	IB-003284254-2003	176,70
39363711	MAGDALENA RIVERA MARTINEZ	2210025002	C DE FONT I QUER, 7, 01	IB-003284400-2003	83,38
39189110	JOSE ROCA FAINE	1901625029	C DEL CÓS, 52 - 54, D, 04, 001	IB-003284526-2003	306,60
39302951	BASILIA RODENAS MONTSERRAT	37040A2006	PTGE DE BTELLEM, 2, 02, 001	IB-003284641-2003	83,10
53068708	ISAAC RODRIGUEZ CINTAS	3401011010	C DE SANT MAURICI, 83, 05, 001	IB-003284711-2003	130,91
39317419B	JOSE RODRIGUEZ COST I ESP	3304010006	CTRA DEL PONT DE VILOMARÀ,77,02,001	IB-003284719-2003	181,24
39290544	SENEN RODRIGUEZ HIDALGO	4112226001	CAMI DE LES COTS, S/N	IB-003284811-2003	157,71
39361759B	NICANOR ROMAN GONZALEZ I ESP	1809046018	C DE BALSARENYS, 19, BX, 002	IB-003285175-2003	173,99
7732167C	VICENTE ROMERO COLLADO I ALTRE	2807026119	PG DE PERE III, 87,8,01,004	IB-003285222-2003	224,07
35087686B	BENJAMIN ROMERO ROSELL I ESP	3397003004	C D'OMS I DE PRAT, 68, 03	IB-003285339-2003	102,41
39268089	ANTONIO RAFAEL SANCHEZ FERNANDEZ	3506003033	GRUP DE LA FONT DELS CAPELLANS,6,08,	IB-003287195-2003	73,12
8664660	PEDRO SANGUINO NUÑEZ	3694031006	GRUP DE LA BALCONADA-M.LLOR,28,02,00	IB-003287687-2003	188,92

Administració Local

DNI	NOM	R. CADASTRAL	OBJECTE TRIBUTARI	REB./LIQ.	IMPORT (EUR)
04505685	FAUSTINO SEGOVIA VISIER	3694001004	GRUP DE LA BALCONADA-B.ROSSELLÓ,27,1	IB-003288404-2003	152,80
39348726B	LLUIS SELLARÉS DIAZ I ESP	2411035105	PL DE BAGES, 13, 04, 006	IB-003288530-2003	198,88
39241901	BIENVENIDO SELLARÉS MIQUELA	190044001	C DE LA LLUM, 17	IB-003288541-2003	387,70
46305974B	FERNANDO SERRANO ALCORCIZA I ESP	2802407005	VIA DE SANT IGNASI, 63 - 65, 02,001	IB-003289172-2003	170,86
39298266	EDUARDO SERRANO CORDOBES	2807026116	PG DE PERE III, 87, B, 01, 001	IB-003289189-2003	253,62
39352211	GEMMA SIMO SOLDEVILA	3016057001	C DE JAUME AMERGÓS, 25 - 27, 01 S2,02	IB-003289425-2003	68,72
27083169	ISABEL SIMON TORRES	3393017066	C D'OLEGUER MIRO, 33, 06, 05, 002	IB-003289478-2003	172,12
A58169301	SIVICAR, S.A.	2501006038	C MURALLA DEL CARME, 5, BX, 015	IB-003289568-2003	184,87
A58169301	SIVICAR, S.A.	2501006015	C MURALLA DEL CARME, 5, SO, 031	IB-003289569-2003	62,65
A58169301	SIVICAR, S.A.	2501006028	C MURALLA DEL CARME, 5, SO, 083	IB-003289570-2003	15,65
A58169301	SIVICAR, S.A.	2501006089	C MURALLA DEL CARME, 5, 02, 001	IB-003289571-2003	140,90
39303773	JORGE FIDEL SOLER GRAU	3214013001	CAMI DEL COLONER, 3	IB-003289983-2003	134,57
39303773	JORGE FIDEL SOLER GRAU	3597003003	C DE SANT BLAI, 28, 02, 001	IB-003289984-2003	139,95
39358447C	MARC SOLER GUERRA I ALTRE	3014003016	C DE LA PAU, 5 - 7, 03, 004	IB-003289985-2003	230,26
46502481B	ALBERTO SOLIVA PEREZ I ESP	2807026012	PG DE PERE III, 87, S1, 012	IB-003290262-2003	19,19
46502481B	ALBERTO SOLIVA PEREZ I ESP	2807026145	PG DE PERE III, 87, B, 08, 002	IB-003290263-2003	253,62
39333075B	PABLO SORIANO ESTEVE I ESP	3005013007	AV DE BERTRAND I SERRA, 7, 03, 001	IB-003290323-2003	151,62
B62149117	SUCESORES DE ESTEVE MARSAL,SL	2099407001	C DE L'ERA D'EN COMA, 34	IB-003290607-2003	128,96
B62149117	SUCESORES DE ESTEVE MARSAL,SL	1802714003	C DE FONOLLAR, 3, 1, 01, 002	IB-003290608-2003	188,04
B62149117	SUCESORES DE ESTEVE MARSAL,SL	2099414001	C DE MOSSÈN VALL, 2	IB-003290609-2003	398,91
B62149117	SUCESORES DE ESTEVE MARSAL,SL	2099415001	C DE MOSSÈN VALL, 12	IB-003290610-2003	35,32
B62149117	SUCESORES DE ESTEVE MARSAL,SL	2099412001	C MURALLA D S.FRANCESC, 48	IB-003290611-2003	610,10
A58567876	TECNIQUES I OBRES MANRESA,SA	28099801046	C DE PAU CLARIS, 19, 01, BJ, 005	IB-003290880-2003	18,83
A58567876	TECNIQUES I OBRES MANRESA,SA	28099801050	C DE PAU CLARIS, 19, 01, BX, 017	IB-003290881-2003	22,15
A58567876	TECNIQUES I OBRES MANRESA,SA	1809932052	C DE TARRAGONA, 40, SO, T2	IB-003290882-2003	8,09
A58567876	TECNIQUES I OBRES MANRESA,SA	1809932053	C DE TARRAGONA, 40, SO, T3	IB-003290883-2003	12,13
A58567876	TECNIQUES I OBRES MANRESA,SA	1809932054	C DE TARRAGONA, 40, SO, T4	IB-003290884-2003	13,48
A58567876	TECNIQUES I OBRES MANRESA,SA	1809932056	C DE TARRAGONA, 40, SO, T6	IB-003290885-2003	8,09
12286396	FELIX TELLEZ REBOLLO	3405320008	GRUP DE LA FONT DELS CAPELLANS,18,3,	IB-003290990-2003	74,31
04426313	PEDRO TEMPORAL NOHALES	2799310001	C DE SANT BARTOMEU, 17	IB-003291008-2003	55,74
39022124C	JOAQUIM TOMESTE ESTEVE I ALTRE	3009025004	C DE LA CREU GUIXERA, 46, 02	IB-003291233-2003	186,66
39324864B	LLUIS TORRA OLIVERES I ESP.	2501001021	C NOU, 28 - 34, 01, 04, 007	IB-003291328-2003	357,71
39324864	LLUIS TORRA OLIVERES	2202040002	PG DE PERE III, 13, ST, 002	IB-003291330-2003	8,75
39241922	RAIMUNDA TORRAS SUBIRANA	2298340001	C DE SANTA MARIA, 10, BX, 001	IB-003291574-2003	28,65
39241922	RAIMUNDA TORRAS SUBIRANA	2298340002	C DE SANTA MARIA, 10, BX, 002	IB-003291575-2003	45,52
39241922	RAIMUNDA TORRAS SUBIRANA	2298340003	C DE SANTA MARIA, 10, 01	IB-003291576-2003	83,62
39241922	RAIMUNDA TORRAS SUBIRANA	2298340004	C DE SANTA MARIA, 10, 03, 001	IB-003291577-2003	28,46
39241922	RAIMUNDA TORRAS SUBIRANA	2298340007	C DE SANTA MARIA, 10, 03, 002	IB-003291578-2003	28,10
39241922	RAIMUNDA TORRAS SUBIRANA	2298340008	C DE SANTA MARIA, 10, 04, 001	IB-003291579-2003	28,46
39241922	RAIMUNDA TORRAS SUBIRANA	2298340009	C DE SANTA MARIA, 10, 04, 002	IB-003291580-2003	28,10
39327932	FRANCISCO TORTOLERO SEVILLANO	3393022066	C D'OLEGUER MIRO, 12, 6, BX, 010	IB-003291981-2003	14,10
39327932	FRANCISCO TORTOLERO SEVILLANO	3393019058	C D'OLEGUER MIRO, 13, 03, 002	IB-003291982-2003	253,38
X1457300C	MOHAMED TOUZANI	2298301009	C DE SANT FRANCESC, 1, 03, 002	IB-003292018-2003	91,44
39345507	MONTSERRAT TRIVIÑO TORIBIO	3393017008	C D'OLEGUER MIRO, 23, 01, 01, 002	IB-003292151-2003	228,53
38490696	AGUEDA TRUJILLO SERRANO	2501006039	C MURALLA DEL CARME, 5, BX, 019	IB-003292177-2003	184,87
39313206B	JORGE VACA CASTELLANOS I ES	3107004040	C DE SJOAN D'EN COLL, 23 - 25,ES,03,	IB-003292579-2003	147,74
39224208	CRISTOBAL VALLEJO MARTINEZ	3098057023	C DEL PURGATORI, 7, BX, 003	IB-003292869-2003	96,66
39284993	LORENZO VALLS SERRA	2309300016	C MAJOR, 12 - 14, AT, 002	IB-003292981-2003	176,07
39343485C	JUAN-CARLOS VAZQUEZ SALGUERO I ALTRE	2810010012	C DE GUIFRÉ EL PELOS, 16 - 18,04,002	IB-003293103-2003	113,14
39343839	LEANDRO JOSE VEGA NAVARRO	3014800706	AV DE LES BASES MANRESA, 97, 01, 002	IB-003293142-2003	277,89
31630986B	LLUIS VEGA VEGA I ESP	1713003002	C DE MADRID, 3, 1, BX, 001	IB-003293154-2003	180,48
38309469C	PEDRO VENDRELL CLOSA I ALTRA	3206001015	C DE SANT CRISTÓFOL, 16, 06, 001	IB-003293214-2003	179,30
A59449559	VENTANAS Y CARPINTERIA EXTER. VEYCAR	3013016081	C DEL DOCTOR TRUETA, 7, SO, T6	IB-003293254-2003	25,52
39279910	CARLOS VENTURA SIMO	3694031002	GRUP DE LA BALCONADA-MLLOR,28,01,00	IB-003293272-2003	188,92
B62329958	VICEUROVIC, SL	3098086001	C DELS CAPUTXINS, 14, 1, BX, 001	IB-003293454-2003	43,90
B62329958	VICEUROVIC, SL	3098086002	C DELS CAPUTXINS, 14, 1, 01, 001	IB-003293455-2003	48,53
B62329958	VICEUROVIC, SL	3098086003	C DELS CAPUTXINS, 14, 1, 02, 001	IB-003293456-2003	49,10
B62329958	VICEUROVIC, SL	3098086004	C DELS CAPUTXINS, 14, 1, 03, 001	IB-003293457-2003	49,10
B62329958	VICEUROVIC, SL	3098086005	C DELS CAPUTXINS, 14, 1, 04, 001	IB-003293458-2003	49,10
39305710B	FRANCESC-XAVIER VICTORI ESPINAL I ES	1809501002	C DE SANT ELOI, 19, SO, 001	IB-003293492-2003	35,67
39305710B	FRANCESC-XAVIER VICTORI ESPINAL I ES	1809501009	C DE SANT ELOI, 19, 03, A	IB-003293493-2003	376,26
39331785B	JOSE MARIA VIDAL MARTINEZ I ESP	3299005009	C D'OMES I DE PRAT, 30, 04	IB-003293593-2003	201,79
34746382	ALEJANDRO VILA LOPEZ	2593015001	CTRA DEL PONT DE VILOMARA, 213 A	IB-003293630-2003	639,45
39350600	JORGE VILA TORRA	2309030009	C MAJOR, 12 - 14, 03, 001	IB-003293958-2003	136,43
39280485	LLUIS VILAVENDRELL PERRAMON	2106602001	C DE SANT FRUITÓS, 5	IB-003294382-2003	497,27
77738177C	LLUIS VILAVENDRELL ROCA I ALTRE	3704077009	C DEL TOSSAL DEL CORO, 21,1,01,003	IB-003294383-2003	137,40
39321967B	EMILIANO VILCHEZ DIAZ I ESP	3202008008	CTRA DEL PONT DE VILOMARA,100,04,001	IB-003294393-2003	204,16
39353903	ANABEL VILCHEZ OLMEDO	2600047001	PTGE DE SANTA LLÚCIA, 8,01,BX,001	IB-003294399-2003	12,11
39353903	ANABEL VILCHEZ OLMEDO	2600047003	PTGE DE SANTA LLÚCIA,8,01,02,001	IB-003294400-2003	24,05
39331171	ANA VILLAR PRADAS	2398020004	C DE SANTA MARIA, 21, 03	IB-003294483-2003	64,58
39351057D	MARGARITA XARPELL MARTINEZ I ALTRES	3120009056	C DE LA CONCÒRDIA, 147, BX, 001	IB-003294712-2003	356,49
39347224C	JOSEP XARPELL SERRACANTA I ALTRE	2411031020	C DE MOSSÈN SERAPI FARRÉ, 30 - 32, 02,	IB-003294713-2003	141,70
4498236	ALEJANDRO ZAFRA GARRIDO	3095057011	CAMI DE S.PAU-DE VILLA REMEDIOS,4,04,	IB-003294768-2003	16,31
77728030	JOSE-MARIA ZARAGOZA CARRIQUE	0987020012	GRUP DEL PARE IGNASI PUIG,37,03,004	IB-003294831-2003	64,54
25354164B	ANTONIO VARGAS MESA I ESP	2200413002	C DE LA MEL, 15, BX 2º	IB-903037517-2003	5,40
37746719B	DANIEL AGUILAR NEIRA I ESP	2807026029	PG DE PERE III 87, 52 2º	ID-903037530-2003	19,19
39357747	EDUARD SERVITUA DUQUE	2813201116	AV BASES MANRESA 90-108,ESC.1 S	ID-903037533-2003	39,55
77732167C	VICENTE ROMERO COLLADO I ALTRE	2807026119	PG DE PERE III 87, ESC.B 1R 4º	ID-903037641-2003	181,00
39356324C	LLUIS PUJOL BORDAS I ALTRE	2913218111	C DE GUIFRÉ EL PELOS 51, ESC.A 1R 2º	ID-903038020-2003	197,35
39338031C	JUAN-CARLOS PALACIOS MARTINEZ I ALTRE	2513003130	C DEL DANTE 9-15, ESC. S1 52º	ID-903038449-2003	50,06
39338031C	JUAN-CARLOS PALACIOS MARTINEZ I ALTRE	2513003131	C DEL DANTE 9-15, ESC. S1 53º	ID-903038450-2003	52,85
39303105	MARIA-CARMEN PLAGARO POCH	2513003176	C DEL DANTE 9-15, ESC. S2 9º	ID-903038467-2003	52,85
39309527	ISABEL LOPEZ TORTOLERO	1907002040	C DE NUMÀNCIA 5, 4T 2º	ID-903038475-2003	113,90
39309527	ISABEL LOPEZ TORTOLERO	1907002040	C DE NUMÀNCIA 5, 4T 2º	ID-903038476-2003	103,06
39309527	ISABEL LOPEZ TORTOLERO	1907002040	C DE NUMÀNCIA 5, 4T 2º	ID-903038477-2003	92,72
39309527	ISABEL LOPEZ TORTOLERO	1907002040	C DE NUMÀNCIA 5, 4T 2º	ID-903038478-2003	86,10
39208527	TERESA VENTURA OLIVER	2511011001	PTGE DE FERRER 15	ID-903038483-2003	414,98
39208527	TERESA VENTURA OLIVER	2511012001	PTGE DE FERRER 12º	ID-903038484-2003	259,92
39208527	TERESA VENTURA OLIVER	2511011001	PTGE DE FERRER 15	ID-903038485-2003	383,57
39208527	TERESA VENTURA OLIVER	2511012001	PTGE DE FERRER 13º	ID-903038486-2003	229,73
39350692	MARIA-DOLORES NIETO TORO	0987029006	GRUP DEL PARE IGNASI PUIG 32,ESC.1 2N	ID-903038501-2003	37,55

DNI	NOM	MATRÍCULA	TIPUS I MARCA-MODEL	REB./LIQ.	IMPORT (EUR)
IMPOST S/ VEHICLES DE TRACCIÓ MECÀNICA					
39292579	M.TERESA PESARODONDA PUIG	B 0706 EM	VEHICLE FORD GRANADA CAVALLS 19,10	ID-902033747-2002	37,00
X0765552C	MIMOUN BELHADJ	L 7801 WJ	VEHICLE MERCEDES 200 E CAVALLS 13,00	ID-903033406-2003	123,10
39293035	JOSEFA ROCA OLIVERAS	B 2120 NJ	VEHICLE VOLVO 445 CAVALLS 12,40	ID-903033552-2003	123,10
38117366	JAVIER GIL MURILLO	B 4633 NP	VEHICLE SEAT TOLEDO CAVALLS 12,00	ID-903033594-2003	30,78
39365123	JOSEP GUIXA AYALA	B 7902 VC	VEHICLE RENAULT KANG TONES 50	ID-903033763-2003	17,60
39326424	LIDIA COMELLAS MUNTADA	C 9627 BFV	VEHICLE PEUGEOT CILINDRADA 49,00	ID-903033768-2003	1,90
39366786	JUSTO FERNANDEZ DOMINGUEZ	6833 BFL	VEHICLE ALFA-ROMEO ROMEO CAVALLS 12,90	ID-903033771-2003	30,78
75635798	SALVADOR RAMIREZ GARCIA	B 2200 JP	VEHICLE NISSAN VANET TONES,80	ID-903033788-2003	17,60
39304011	JOSE ORO PLANIS	B 5476 MD	VEHICLE RENAULT 19 CAVALLS 10,70	ID-903033790-2003	14,58
39369358	ANDREU CASAMITJANA CARRILLO	B 7050 NT	VEHICLE CITROEN C-15 TONES,50	ID-903033815-2003	17,60
39356300	DANIEL TELLO ROMERO	B 2930 KT	VEHICLE CITROEN AX CAVALLS 10,50	ID-903033869-2003	29,15
39352032	MANUEL NAVARRO EVANGELIO	B 2167 NN	VEHICLE ROVER 214 CAVALLS 10,70	ID-903033888-2003	29,15
39323316	EDUARD TORRAS VILANOVA	B 6991 MN	VEHICLE PEUGEOT 309 CAVALLS 12,90	ID-903033986-2003	123,10

Administració Local

DNI	NOM	VEHICLE	LLOC DE DENÚNCIA	REB.LIQ.	IMPORT (EUR)
MULTES CIRCULACIÓ I TRÀNSIT					
X2626168M	ABDERRAHMAN BENFOUR	B 8814 LC	PL DE GISPERT 4	ML-002900330-2003	60,10
39361196	DIEGO CUSCULLOLA RACERO	B 5221 TT	PL D'ESPANYA 1	ML-002900486-2003	300,51
39327644	SALVADOR FIGULS RUBIO	4374 UH	VIA DE SANT IGNASI 27	ML-002900943-2003	60,10
46582876	ABELARDO GUERRERO CASTILLO	6715 BDG	PG DE PERE III 4	ML-002900986-2003	60,10
39386714	ALEX SOTO ROVIRA	C 5927 BJN	PONT NOU (AVDA PIRELLI, S/N)	ML-002901156-2003	63,11
39276180	FERNANDO SOLA MESA	B 8105 WV	CTRA DE VIC 94	ML-002901158-2003	63,11
39388762	XAVIER MORELL GARCIA	C 5889 BJL	PL DE SANT DOMÈNEC 1	ML-002901160-2003	63,11
39297819	RAFAEL CARBONELL SANCHEZ	B 3250 OJ	PG DE PERE III 44	ML-002901211-2003	60,10
39297819	RAFAEL CARBONELL SANCHEZ	B 3250 OJ	C D'ÀNGEL GUIMERÀ 52	ML-002901222-2003	63,11
39375063	DAVID DOMINGUEZ SUAREZ	B 0565 TK	C DE CIRCUMVAL-LACIÓ 46	ML-002901342-2003	60,10
39326924	JOSE LUIS MARTIN ORDUÑA	B 5817 SJ	C DE JAUME I 13	ML-002901366-2003	60,10
39262531	JUAN GONZ SERRANO	B 7797 KH	C DE JOSEP ESTEVE, S/N	ML-002901399-2003	60,10
39364601	JOSE MANUEL GONZALEZ SAAVEDRA	B 8829 UJ	C DE SANT SALVADOR 4	ML-002901492-2003	60,10
39337698	JOSE ANTONIO ROMAN GIL	B 1355 OB	C D'ÀNGEL GUIMERÀ 53	ML-002901596-2003	63,11
39368072	JOSEP SUBIRANA OLLER	B 8326 MM	PL DE GISPERT 4	ML-002901751-2003	60,10
39323378	ROSA-MARIA CASTRO MARTINEZ	B 5172 SN	CTRA DE VIC 185	ML-002902917-2003	60,10
39372653	AGUSTI ENRIC TORRA NAVINES	C 3972 BMY	C DEL BRUC 127	ML-002902949-2003	63,11
39329066	JOSE ROSSINYOL CORTES	B 3381 HN	C D'ALFONS XII 26	ML-002903272-2003	63,11
46502508	FRANCISCO MORILLO MARÍN	3265 BYK	CTRA DE VIC, S/N	ML-002903659-2003	57,70
77745027	GABRIEL GONZALEZ GUERRERO	7857 BJV	C DE VILADORDIS 62	ML-002903789-2003	63,11
39192351	JUAN CUADRA LOBET	B 4673 LC	PL MAJOR 17	ML-002903793-2003	60,10
39332917	XAVIER MUÑOZ HERNÁNDEZ	B 5091 OM	C DEL DOS DE MAIG / CTRA CARDONA, S/N	ML-002904240-2003	60,10
39338039	MONICA-CRISTINA ESPINAL BRUBALLA	9682 BFZ	CTRA DE VIC 23	ML-002904576-2003	36,06
39387801	JUAN GONZALEZ RODRIGUEZ	C 3996 BKX	PONT NOU, S/N	ML-002904593-2003	63,11
861774782	FRED BAGES S.L.	9594 BFI	CTRA DE CARDONA 40	ML-002904601-2003	63,11
39274597	VALENTIN VILALTA VILASECA	2046 BYN	PS DE LA DIVINA PASTORA,6-8 6	ML-002904680-2003	60,10
39372653	AGUSTI ENRIC TORRA NAVINES	C 3972 BMY	PG DE PERE III 45	ML-002904701-2003	63,11
77732511	MONTSERRAT ESTANY FERRER	B 9790 OZ	C DE SANT DOMÈNEC 3	ML-002904744-2003	60,10
39286171	AURORA GÓMEZ-QUINTERO ALCOLEA	B 3771 ST	CTRA DEL PONT DE VILOMARA AMB VILADOR	ML-002905143-2003	63,11
39343446	EDUARDO SORROCHE GOMERA	B 2205 UZ	PL DE LA BONAVISTA	ML-002905148-2003	63,11
39380087	SILVIA BLANCO RODRIGUEZ	C 3913 BGT	PONT NOU (AV PIRELLI), S/N	ML-002905310-2003	63,11
39355955	FRANCISCO CAMPOS VILCHES	B 7745 VS	C DE LA PAU 41	ML-002905347-2003	60,10
39276180	FERNANDO SOLA MESA	B 8105 WV	C D'ÀNGEL GUIMERÀ 54	ML-002905368-2003	60,10
39336987	DAVID RUIZ DE VALDIVIA RODRIGUEZ	B 9648 WB	C DE BILBAO 12	ML-002905622-2003	60,10
39353306	YOLANDA ONTIVEROS TORRES	B 9598 JP	C DEL BRUC 77	ML-002905635-2003	63,11
39279198	MARCIAL ARCE CANO	B 0263 VU	PL DE GISPERT 4	ML-002906276-2003	60,10
39321021	JOSE GALLEGO HAKRO	B 1888 MW	C DEL BRUC 69	ML-002906303-2003	63,11
39322506	M.CARMEN MONDELO FERRER	B 3671 MS	PL D'EUROPA, S/N	ML-002906355-2003	63,11
39373506	RAFAEL GARCIA JAUREGUI	B 7390 VT	C MURALLA S.DOMÈNEC AMB C JAUME I	ML-002906381-2003	63,11
47784051	SANDRA GALCERAN PEREZ	B 7416 VL	PL D'ANSELM CLAVÉ 2	ML-002906556-2003	60,10
858456666	FUNERARIA DEL BAGES S.L.	B 7947 WY	PG DE PERE III 68	ML-002906572-2003	60,10
39323378	ROSA-MARIA CASTRO MARTINEZ	B 5172 SN	CTRA DE VIC 185	ML-002906610-2003	63,11
39318838	ANTONIO CORVO BARRIOS	6898 BWR	AV DE LA PIRELLI AMB PONT NOU	ML-002906729-2003	63,11
39346409	ABEL-VALENTI PIE LACUEVA	8273 BDJ	C MURALLA DEL CARMÉ 12	ML-002906766-2003	63,11
39357169	PERE FONTANALS BOSCH	1437 BHS	PL DE SANT IGNASI 20	ML-002906775-2003	63,11
39333638	ANTONIO MENDEZ EGEA	B 0951 VD	CTRA DE VIC 28	ML-002906867-2003	63,11
39168292	FCO. JAVIER MELERO GARCIA	B 5131 PD	C MURALLA DEL CARMÉ 13	ML-002907512-2003	63,11
39357299	CARLES FONT SANCHEZ	B 4025 UU	PL DE LLUÍS COMPANYS	ML-002907547-2003	60,10
27055610	JOSE PENA CORRAL	B 8394 ON	PL DE VALLDaura 1	ML-002907652-2003	63,11
39353563	JUAN ESTRADA DUOCASTELLA	C 1559 BHS	C DEL PIRINEU 32	ML-002907707-2003	60,10
39342711	LIDIA LANZA PRIETO	1245 BDY	C DE SANT ANDREU 11	ML-002907731-2003	60,10
39360385	MARC LOZANO GALOABARES	B 6715 US	C MURALLA DEL CARMÉ, 6-8 6	ML-002907753-2003	60,10
39297383	GUILLERMO ALONSO AGUILERA	B 1902 HL	C DEL GENERAL PRIM 10	ML-002907767-2003	60,10
39350815	FERNANDO JOSE THOMEN CORBALAN	B 2014 KY	PG DEL RIU (DAVANT MORROS)	ML-002907774-2003	63,11
39324666	CONSUELO RAMON REIG	B 0957 PP	CTRA DE CARDONA 40	ML-002907780-2003	60,10
39357299	CARLES FONT SANCHEZ	B 4025 UU	C D'ÀNGEL GUIMERÀ 32	ML-002907858-2003	63,11
46752541	M.TERESA BENITO MOLINA	B 6242 TP	C D'ÀNGEL GUIMERÀ 70	ML-002907921-2003	63,11
39284669	VICENÇ CLOTET ANTUNEZ	B 1128 VX	C DE SANT JOAN 58	ML-002908768-2003	63,11
39302253	JOSE PÓRTELLA ROSELL	B 4622 PG	C DE FONT I QUER 1	ML-002908796-2003	60,10
39354025	MARINA BIEL CODINA	B 5575 WU	C DE RAMON LLULL / C BRUC	ML-002908825-2003	60,10
39341625	DAVID PEIRAT PONS	B 7897 SJ	C NOU 17	ML-002908946-2003	63,11
77275452	ANTONIA MOLIST COLLELL	2471 BHF	C D'ÀNGEL GUIMERÀ 63	ML-002909097-2003	60,10
39370936	MARIA-CARMEN GONZALEZ JIMENEZ	3567 BKN	PL D'ESPANYA 1	ML-002909109-2003	60,10
39327270	M.CARME CURRIUS VILAGINES	B 3302 TW	C DEL CÓS 40	ML-002909123-2003	60,10
39267819	GIL SERRA CANUDAS	B 3786 WV	C DE LA VERGÉ DE L'ALBA 6	ML-002909246-2003	60,10
39362556	RAUL GALLARDO MARTINEZ	C 1638 BKV	C DESANT JOAN AMB CRTA DE VIC	ML-002909346-2003	63,11
39375084	ALFONSO GALLEGO MIGUELEZ	B 1888 MV	C MURALLA DEL CARMÉ 20	ML-002910001-2003	63,11
39277607	JOAQUIN CREUS ARIMANY	B 6034 NL	CTRA DE CARDONA 79	ML-002910068-2003	63,11
34763628	MARTIN RASCON MORALES	4713 BST	PG DE PERE III, S/N	ML-002910429-2003	63,11
39352614	JOSE JUAN BAENA ROMERO	4338 BBX	PG DE PERE III - CANYELLES,S/N	ML-002911317-2003	60,10
39297509	ISABEL PLA CASAPONSA	B 1508 HP	C DE SANTA MARIA 15	ML-002911437-2003	60,10
39364601	JOSE MANUEL GONZALEZ SAAVEDRA	B 8829 UJ	C DE SANT SALVADOR 2	ML-002911655-2003	63,11
39295239	ANTONIO FLORES MENDEZ	NA 2218 AV	C DEL DOS DE MAIG 7	ML-002911856-2003	63,11
39376399	ANTONI GALL ACUÑA	0681 BRT	AV DE LES BASES SARAHIMA 64	ML-002911857-2003	60,10
39363563	MARIA-MERCE REGUANT DUAT	6459 BBI	C DE MAJURICI SERRAHIMA, S/N	ML-002911903-2003	63,11
39313968	PEDRO GONZALEZ GOMEZ	7341 BYB	C DE NUMANCIA 12	ML-002912506-2003	60,10
39382678	EVA MARTI MONROS	C 5190 BMZ	C DEL BONSUCCÉS 6	ML-002912612-2003	60,10
39294163	M.MONTSERRAT SUBIRANA MAGAROIAS	B 1494 GY	C DE LA VERGÉ DE L'ALBA 6	ML-002912658-2003	63,11
39351505	FRANCESC XAVIER GARCIA COMAS	B 1047 OU	C DE LA COMTESSA ERMESSENDA 1	ML-002912704-2003	60,10
861868048	SCOOTERS ENGLAND S.L.	B 5401 SH	C DE RAMON LLULL 1	ML-002912719-2003	63,11
39332853	ANA PRATS PRUNES	3304 BXS	PL D'ANSELM CLAVÉS	ML-002912764-2003	60,10
39302120	ANDRES ROSELL MILLAN	B 4854 UD	C DEL GINJOLER 26	ML-002912803-2003	60,10
39362693	PAULA MORA NAVARRO	B 1258 OB	C DE BARCELONA 16	ML-002912975-2003	60,10
39344039	NURIA CORRONS PERRAMON	B 4869 NG	C DE MOSSÈN J.VERDAGUER 2	ML-002913753-2003	60,10
39335927	FRANCESC CANELA MIGUEL	7159 BJT	C DEL CÓS 68	ML-002913967-2003	60,10
39345980	ANGEL FERNANDEZ DOMINGUEZ	B 4370 FZ	C DE POMPEU FABRA 2	ML-002914050-2003	60,10
39318838	ANTONIO CORVO BARRIOS	B 4508 SJ	C DE BARRIOS I ORS AMB C BRUC	ML-002914363-2003	63,11
30605225	FRANCISCO-JAVIER MARTINEZ CORVO	4584 BDC	C DE LA CULLA-HOSP:GENERAL	ML-002934994-2003	63,11
39336742	JOAQUIM ROCA GENESCA	B 0133 NZ	PTGE DELS AMICS 2	ML-002935718-2003	60,10
30574018	ICIAR MARSAL VALMALA	I 3391 P	C DE POMPEU FABRA 1	ML-002940961-2003	60,10
39346409	ABEL-VALENTI PIE LACUEVA	8273 BDJ	C DE NA BASTARDES 26	ML-002941307-2003	60,10
X1443769J	MOHAMED ADDAOUI	B 4017 UN	CTRA DE VIC AMB C INFANTS	ML-002942063-2003	63,11
A58158049	FERRER I COROMINAS SA.	B 1347 TF	C DE LEPANT 16	ML-002946298-2003	60,10
39330393	MARIA-DOLORES MORENO SEGURA	B 0682 SV	PG DEL RIU 52	ML-002948877-2003	60,10
39365199	MOISES PIE LACUEVA	B 4042 VF	C MURALLA DEL CARMÉ 6	ML-002961693-2003	54,09
39348154	DAVID-NARCISO CIRERA CASTELLS	4492 BBG	PG DE PERE III 55	ML-002963042-2003	54,09
39329317	CARLOS BLANES PEÑA	B 8498 VF	C DE CIRCUMVAL-LACIÓ 9	ML-002964283-2003	54,09
39331987	CONCEPCIO MATEU MARTINEZ	B 6489 XB	C MURALLA DE S.DOMÈNEC 22	ML-002964909-2003	54,09
39331987	JOAN SALIENT GALLDÀLIGA	B 2014 OZ	C D'ALFONS XII 18	ML-002965214-2003	54,09
39336029	AL ASLUNCIÓN BERMUDEZ SANZ	B 1201 JK	PL MAJOR 6	ML-002965543-2003	15,03
39272931	ANSELMO PERRAMON RIUDOR	9066 BMG	CTRA DE VIC 53	ML-002965638-2003	54,09
39272931	ANSELMO PERRAMON RIUDOR	9066 BMG	CTRA DE VIC 52	ML-002967317-2003	54,09
39334034	MANUEL FALLA MORENO	5351 BVH	CTRA DE VIC 40	ML-002968102-2003	54,09
39332853	ANA PRATS PRUNES	3304 BXS	PG DE PERE III 47	ML-002968465-2003	54,09
39321948	MANUEL MORA AVILES	B 7572 WF	PL DE L'ONZE DE SETEMBRE. BANESTO	ML-002969780-2003	54,09
39332671	ANTONIO M. GALLARDO GARCIA	B 9597 UN	CTRA DE VIC 49	ML-002970082-2003	54,09
08974174	VICTOR MANUEL ARIAS NAVARRO	B 9001 VV	C DEL CARDENAL LLUCH 1	ML-002970749-2003	15,03
39283334	MARIA-CARMEN LLADO SORT	B 0431 KL	PG DE PERE III, 55-8 55	ML-002970886-2003	54,09
39327174	JOANA CANO MORA	B 3218 TX	PL DE L'ONZE DE SETEMBRE. F. MERCAMOBÍ	ML-002971420-2003	54,09
39354564	MANUEL MATA PRADOS	B 4514 PH	C D'ALFONS XII 12	ML-002972488-2003	54,09
39333274	JOAN BOLDU CLOS	9187 BLS	CTRA DE VIC 62	ML-002972598-2003	54,09
39296263	SALVADOR SERRACANTA ROJAS	B 6647 JU	PL DE L'ONZE DE SETEMBRE	ML-002973208-2003	54,09

Administració Local

DNI	NOM	VEHICLE	LLOC DE DENÚNCIA	REB./LIQ.	IMPORT (EUR)
39345830	JOAN FONS CARDONA	B 1205 UU	C D'ALFONS XII 18	ML-002973366-2003	54,09
39353044	BET RODERGAS COLS	4623 BVB	C D'ALFONS XII 2	ML-002973639-2003	54,09
39303148	JORDI FONT TARRES	B 1358 XD	C DEL CANONGE MONTANYÀ 1	ML-002974246-2003	54,09
B25399460	INDUSTRIAL TARRES COTLS SL	L 9626 AG	CTRA DE VIC 74	ML-002974364-2003	54,09
39332853	ANA PRATS PRUNES	3304 BXS	PG DE PERE III 47	ML-002974586-2003	54,09
39354564	MANUEL MATA PRADOS	B 4514 PH	C D'ALFONS XII 11	ML-002974842-2003	54,09
39354564	MANUEL MATA PRADOS	B 4514 PH	C D'ALFONS XII 5	ML-002974971-2003	54,09
39357533	AIDA ANDRES ARISA	B 4053 WM	C DE CARRIÓ 37	ML-002976068-2003	54,09
39368703	MAITE ALCOBET FLORES	B 2012 WY	C DE CIRCUMVAL-LACIÓ 8	ML-002976701-2003	36,06
39321021	JOSE GALLEGÓ HARO	B 1888 MV	PL DEL CARMÉ 2	ML-002976908-2003	54,09
7732511	MONTSERRAT ESTANY FERRER	B 9790 OZ	C DE JAUME I 8	ML-002977391-2003	54,09
39351505	FRANCESC XAVIER GARCIA COMAS	B 1047 OJ	C DEL MESTRE BLANCH 2	ML-002977708-2003	54,09
39321948	MANUEL MORA AVILES	B 7572 WF	PG DE PERE III 66	ML-002977774-2003	54,09
X1161749L	ABDELLAH HAMMOUCH	7466 BDH	CTRA DE VIC 52	ML-002977777-2003	54,09

DNI	NOM	R. CADASTRAL	SITUACIÓ OBJECTE TRIBUTARI	REB./LIQ.	IMPORT (EUR)
TAXA RES. VIA PÚBLICA ENTRADA/SORTIDA VEHICLES					
4977	QUEMIRRA S.A.	2603013001	C DE PUIGTERRÀ DE DALT, 34, SO	GU-002340889-2002	5,18
4977	QUEMIRRA S.A.	2603013028	C DE PUIGTERRÀ DE DALT, 34, ST, 003	GU-002340890-2002	5,18
4977	QUEMIRRA S.A.	2603013038	C DE PUIGTERRÀ DE DALT, 34, ST, 013	GU-002340891-2002	5,18
4977	QUEMIRRA S.A.	2603013040	C DE PUIGTERRÀ DE DALT, 34, ST, 015	GU-002340892-2002	5,18
4977	QUEMIRRA S.A.	2603013042	C DE PUIGTERRÀ DE DALT, 34, ST, 017	GU-002340893-2002	5,18
4977	QUEMIRRA S.A.	2603013046	C DE PUIGTERRÀ DE DALT, 34, ST, 021	GU-002340894-2002	5,18
4977	QUEMIRRA S.A.	2603013048	C DE PUIGTERRÀ DE DALT, 34, ST, 023	GU-002340895-2002	5,18
4977	QUEMIRRA S.A.	2603013052	C DE PUIGTERRÀ DE DALT, 34,1,ST,027	GU-002340896-2002	5,18
39297554C	JOSE M. TORRUELLA MONTLLEO I ALT.	2911033001	PTGE DE BALMES, 19, BX, 001	GU-002343920-2002	80,10
A58480435	F.P.T., SA UNIPERSONAL	4488007003	C D'ESTEVE TERRADAS 37 B, ESC.1 BX 3º	ID-902031754-2002	212,45

DNI	NOM	R. CADASTRAL	OBJECTE TRIBUTARI	REB./LIQ.	IMPORT (EUR)
TAXA S/RECOLLIDA DOMICILIÀRIA ESCOMBRARIES					
37434705D	ISIDRO CLARET COROMINAS COROMINAS I ALTRES	5601746001	C DE LA SALUT, 22	ES-002305679-2002	26,70
39297554C	JOSE M. TORRUELLA MONTLLEO I ALT.	2911033001	PTGE DE BALMES, 19, BX, 001	ES-002327345-2002	41,30
A80905458	TECNO-REHABILITA, SA	3805326003	C DE LLEVANT 18, ESC.A BX 1ª	ID-902031727-2002	49,01
A80905458	TECNO-REHABILITA, SA	3805326004	C DE LLEVANT 18, ESC.A BX 2ª	ID-902031728-2002	49,01
A80905458	TECNO-REHABILITA, SA	3805326005	C DE LLEVANT 18, ESC.A 1R 1ª	ID-902031729-2002	49,01
A80905458	TECNO-REHABILITA, SA	3805326006	C DE LLEVANT 18, ESC.A 1R 2ª	ID-902031730-2002	49,01
A80905458	TECNO-REHABILITA, SA	3805326008	C DE LLEVANT 18, ESC.A 2N 2ª	ID-902031732-2002	49,01
A80905458	TECNO-REHABILITA, SA	3805326009	C DE LLEVANT 18, ESC.A 3R 1ª	ID-902031733-2002	49,01
A80905458	TECNO-REHABILITA, SA	3805326010	C DE LLEVANT 18, ESC.A 3R 2ª	ID-902031734-2002	49,01
A80905458	TECNO-REHABILITA, SA	3805326011	C DE LLEVANT 20, ESC.B BX 1ª	ID-902031735-2002	49,01
A80905458	TECNO-REHABILITA, SA	3805326012	C DE LLEVANT 20, ESC.B BX 2ª	ID-902031736-2002	49,01
A80905458	TECNO-REHABILITA, SA	3805326013	C DE LLEVANT 20, ESC.B BX 3ª	ID-902031737-2002	49,01
A80905458	TECNO-REHABILITA, SA	3805326014	C DE LLEVANT 20, ESC.B 1R 1ª	ID-902031738-2002	49,01
A80905458	TECNO-REHABILITA, SA	3805326015	C DE LLEVANT 20, ESC.B 1R 2ª	ID-902031739-2002	49,01
A80905458	TECNO-REHABILITA, SA	3805326016	C DE LLEVANT 20, ESC.B 1R 3ª	ID-902031740-2002	49,01
A80905458	TECNO-REHABILITA, SA	3805326017	C DE LLEVANT 20, 2N 1ª	ID-902031741-2002	49,01
A80905458	TECNO-REHABILITA, SA	3805326018	C DE LLEVANT 20, ESC.B 2N 2ª	ID-902031742-2002	49,01
A80905458	TECNO-REHABILITA, SA	3805326019	C DE LLEVANT 20, ESC.B 2N 3ª	ID-902031743-2002	49,01
A80905458	TECNO-REHABILITA, SA	3805326020	C DE LLEVANT 20, ESC.B 3R 1ª	ID-902031744-2002	49,01
A80905458	TECNO-REHABILITA, SA	3805326021	C DE LLEVANT 20, ESC.B 3R 2ª	ID-902031745-2002	49,01
A80905458	TECNO-REHABILITA, SA	3805326023	C DE LLEVANT 20, ESC.B 3R 4ª	ID-902031747-2002	49,01
A58480435	F.P.T., SA UNIPERSONAL	4488007003	C D'ESTEVE TERRADAS 37 B, ESC.1 BX 3º	ID-902031760-2002	435,13
7732167C	VICENTE ROMERO COLLADO COLLADO I ALTRE	2807026119	PG DE PERE III 87, ESC.B 1R 4ª	ID-903030454-2003	49,01
39309527	ISABEL LOPEZ TORTOLERO	1907002040	C DE NUMÀNCIA 5, 4T 2ª	ID-903030457-2003	43,75
39309527	ISABEL LOPEZ TORTOLERO	1907002040	C DE NUMÀNCIA 5, 4T 2ª	ID-903030458-2003	49,01
39208527	TERESA VENTURA OLIVER	2511011001	PTGE DE FERRER 15	ID-903030459-2003	368,62
39208527	TERESA VENTURA OLIVER	2511011001	PTGE DE FERRER 15	ID-903030460-2003	414,50
39208527	TERESA VENTURA OLIVER	2511012001	PTGE DE FERRER 13	ID-903030461-2003	41,30

RELACIÓ N. NB-20031118

DNI	NOM	R. CADASTRAL	SITUACIÓ OBJECTE TRIBUTARI	REB./LIQ.	IMPORT (EUR)
TAXES INDUSTRIALS					
A08787491	GENERES DE PUNT SEGUES S.A.	2300214001	C NOU, 1 - 3, BX, 001	TI-002390946-2002	65,15

DNI	NOM	OBJECTE D'IMPOSICIÓ	REB./LIQ.	IMPORT (EUR)
URB. CA SANT FRANCESC				
39202927	JOSE CANTARELL CODINA	C MURALLA D S.FRANCESC 35	ID-902026390-2002	200,70
URBANITZACIÓ CA ANGEL GUIMERA/SANT JOAN BTA. SALLE				
39303257	LLUIÍS PUIG PERPIÑA	CTRA DE VIC 15, ESC.1 1R 1ª	ID-903025968-2003	90,96

El termini per a rebre la present notificació serà de 10 dies comptats des del següent al de la publicació d'aquest anunci en el corresponent BUTLLETÍ OFICIAL DE LA PROVÍNCIA, en el benentès que transcorregut aquest termini sense que l'interessat hagi comparegut, la

notificació s'entendrà produïda a tots els efectes legals des del dia següent al del venciment del termini assenyalat per a poder compareixer.

Manresa, 18 de novembre de 2003.

El Recaptador Executiu accidental de l'Ajuntament de Manresa, Jaume Tatjé Massegú.

022003023457

Molins de Rei

EDICTE

Pel present edicte es publica en el BUTLLETÍ OFICIAL DE LA PROVÍNCIA la relació de sancions de trànsit que es ressenyen a continuació perquè serveixi de notificació als efectes legals oportuns, de conformitat amb el que preveu

l'article 59.4 de la Llei de Règim Jurídic de les Administracions Públiques i del Procediment Administratiu Comú, atès que la notificació personal no s'ha pogut practicar per diferents motius com la negativa per acceptar-la, el canvi de domicili no declarat, o la reiterada absència en el moment del lliurement de la notificació.

Contra aquest acte administratiu, que és

definitiu en via administrativa, podeu interposar alternativament:

- Amb caràcter potestatiu, recurs de reposició davant l'òrgan que l'ha dictat, en el termini d'un mes a comptar des de l'endemà de la seva publicació en aquest BUTLLETÍ OFICIAL DE LA PROVÍNCIA, d'acord amb allò que disposen els articles 116 i 117 de la Llei 30/1992, de 26 de novembre, de règim jurídic de les

Administració Local

administracions públiques i del procediment administratiu comú, modificada per la Llei 4/1999, de 13 de gener; o, directament,

- Recurs contenciosos administratiu davant els Jutjats Contenciosos Administratius de la província de Barcelona, o bé, alternativament si el vostre domicili és una altra província, davant els jutjats contenciosos administratius amb competència territorial a la província de la localitat on residiu, en el termini de dos mesos a comptar des de l'endemà de la seva publicació en aquest BUTLLETÍ OFICIAL DE LA PROVÍNCIA, de conformitat amb el que preveu l'article 46 de la Llei 29/1998, de 13 de juliol, reguladora de la jurisdicció contenciosa administrativa.

No obstant això, podreu interposar-ne qualsevol altre si ho considereu convenient.

Podrà fer efectiu el pagament de la sanció des de l'endemà de la seva publicació en aquest BUTLLETÍ OFICIAL DE LA PROVÍNCIA fins els 15 dies hàbils següents a la finalització del període per a la presentació del recurs abans esmentat.

El pagament es podrà efectuar en efectiu a mitjançant xec bancari a qualsevol de les oficines del l'Organisme de Gestió Tributària de la província de Barcelona. A aquests efectes se l'informa que l'oficina de Molins de Rei es al Passeig del Terraplè, núm. 38, telf. 93.680.19.84 i que la Unitat de Multes es a Barcelona, Pavelló Lactància, Edifici 10 - Recinte Maternitat - Travessera de les Corts, 131-159, telf. 93.402.28.65.

Així mateix, si vostè vol pagar aquesta multa per mitjà de les entitats bancàries col·laboradores de l'esmentat Organisme, podrà sol·licitar el document de pagament pels següents mitjans:

- Telefònicament a la Unitat de Multes de l'Organisme de Gestió Tributària, ubicada a Pavelló Lactància, Edifici 10 - Recinte Maternitat - Travessera de les Corts, 131-159, de Barcelona, telf. 93.402.28.65.

- Per correu electrònic a la següent adreça: oalgt.multes@diba.es.

Transcorregut el termini de pagament sense haver efectuat l'ingrés, s'iniciarà el període executiu i l'exacció del deute s'efectuarà pel procediment de constrenyiment. Si interposa recurs de reposició, el termini de pagament s'ampliarà fins els 15 dies hàbils següents a la notificació de la resolució de l'esmentat recurs.

INFRACTOR	VEHICLE	RESOLUCIÓ	IMPORT
MARTIN PUERTAS SERGIO	5941-BGX	2272	105,18
PONCE DURAN ANA M ^a	B-9309-VS	2085	90,15
ESTEBAN MATEO ANA M ^a	B-9236-MV	2518	18,03
MATEOS SANCHEZ MARIA	9134-BFJ	2498	18,03
GARCIA QUILES ALFONS	9259-BBK	2713	75,13
ESPUELAS SAN JUAN, ELVIRA	B-1379-4D	2512	45,08
MAJUELOS SOTO ALEJANDRO	B-3549-SB	2686	30,05
MAJUELOS SOTO ALEJANDRO	B-3549-SB	2687	30,05
MAJUELOS SOTO ALEJANDRO	B-3549-SB	2688	30,05
MENESES HERRERA MANUEL	8580-BVY	2894	30,05
PARADELL DALMAU MERCE	B-1649-JT	2954	90,15
CHAMARRO JOSÉ	B-1356-UY	2950	18,03

Molins de Rei, 1 de desembre de 2003.
L'Alcalde, Victor Puntas Alvarado.

022003023478



Molins de Rei

ANUNCI

Per acord plenari del dia 27 de novembre de 2003, ha esta nomenada com a personal eventual directiu per a àrees o serveis complexos la Sra. Mònica Vila Cases, per ocupar la plaça de directora de serveis de Medi Ambient i Territori, amb una retribució bruta mensual de 3.437'78 EUR i amb una dedicació de 35 hores setmanals.

El que es fa públic en compliment del que disposa l'article 10 del decret 214/90 de 30 de juliol - Reglament de personal al servei de les entitats locals.

Molins de Rei, 1 de desembre de 2003.

L'Alcalde, Victor Puntas Alvarado.

022003023479



Sant Boi de Llobregat

ANUNCI

Per Decret de la Regidora de l'àmbit de Recursos Humans, número AP10B030529 de data 13 de novembre de 2003, s'ha resolt:

"Aprovar la contractació laboral urgent d'Antonio Horcas Triguero com a Conserge Escola del Departament d'educació, amb tipus de contracte d'interinatge a partir del dia 10/11/2003 i fins l'alta per IT de l'actual ocupant del lloc de treball, Vicenç Romero López".

Sant Boi de Llobregat, 28 de novembre de 2003.

L'Alcaldessa, Montserrat Gibert i Llopart.

022003023480



Sant Boi de Llobregat

ANUNCI

La Comissió de Govern, en la sessió ordinària que tingué lloc el dia 1 de desembre de 2003, va aprovar adjudicar, seguint els tràmits del concurs, la contractació de les obres del Projecte d'obra municipal ordinària de la rotonda a la cruïlla amb el carrer del Doctor Antoni Pujadas i la carretera BV-2002 (N802/U675/2003/021), a l'empresa Panasfalto, S.A., per un import total de tres-cents noranta-nou mil set-cents cinquanta EUR (399.750,00 EUR), IVA inclòs.

La qual cosa es fa pública per a general coneixement.

Sant Boi de Llobregat, 1 de desembre de 2003.

L'Alcaldessa, Montserrat Gibert i Llopart.

022003023481



Sant Pol de Mar

EDICTE

De conformitat amb allò que disposa l'article 59.4 de la Llei 30/92, de 26 de novembre, de Procediment Administratiu i havent estat retornada la notificació lliurada pel Servei de Correus, serveix el present edicte de notificació de l'acord de la Comissió de Govern en sessió celebrada el passat 18 de setembre que reproduït diu així:

"De "Ibiza Toldos" de Mataró, de data 21 i 30 de juliol anterior, R.E. núms. 2741 i 2891, tramitent escrit sobre treballs realitzats per la fabricació, confecció i instal·lació de 4 tendals eivissencs desmuntables al Camp de Futbol del CEIP Sant Pau.

Després de la informació aportada per la Regidoria d'Ensenyament, entre la qual figuren de forma especial les comunicacions adreçades per l'esmentada Regidoria a dita empresa amb dates 27 de juny, 23 de juliol i 13 d'agost anteriors, R.S. núms. 2512, 2996 i 3282, respectivament, sense que per part de l'esmentada empresa - i com a conseqüència de la manca de justificació de la suposada contractació de dit servei i treballs per part d'aquest Ajuntament- la Comissió de Govern acordà per unanimitat urgir de l'esmentada empresa procedeixi a la retirada del material dipositat a les instal·lacions esportives del CEIP Sant Pau a la brevetat possible, declinant qualsevol responsabilitat que sobre el seu estat de conservació pugui derivar-se del constant mutisme evidenciat per l'empresa; la qual en cap cas ha justificat en forma l'existència de la relació contractual a què fa referència en el seu dit escrit; i que es notifiqui al contingut del present a l'empresa de referència en la forma reglamentària."

Sant Pol de Mar, 2 de desembre de 2003.

L'Alcalde (signatura il·legible).

022003023468



Sant Quirze del Vallès

ANUNCI

El Ple de l'Ajuntament, en sessió ordinària del dia 27.11.03 va aprovar inicialment i definitivament si no és objecte de reclamacions, la modificació de part de l'articulat de l'Ordenança Municipal reguladora de la tinença d'animals domèstics i de gossos potencialment perillosos.

L'acord i el text modificat, se sotmeten a informació pública durant trenta dies hàbils a comptar des de l'endemà de la publicació última al BUTLLETÍ OFICIAL DE LA PROVÍNCIA o al Diari Oficial de la Generalitat de Catalunya, a fi i efecte que es puguin examinar i presentar les al·legacions que es cregui adient.

L'expedient es podrà consultar a la Secretaria Municipal durant l'horari d'atenció al públic (els dies feiners de dilluns a divendres de les 9 a 14.30 hores).

Administració Local

Sant Quirze del Vallès, 2 de desembre de 2003.

L'Alcalde accidental, Antonio Rebolleda Calendario.

022003023470

Sant Vicenç dels Horts

EDICTE

L'Ajuntament de Sant Vicenç dels Horts en sessió plenària de data 26 de novembre de 2003, amb el quòrum de majoria absoluta del nombre legal de membres ha acordat provisionalment el següent:

Primer. - Aprovar l'augment del 3,5% sobre els drets de connexió i alta, en el Servei Municipal d'aigua per l'any 2004.

Segon. - Exposar al públic en el tauler d'anuncis de l'Ajuntament els anteriors acords provisionals, així com el text complet del text modificat durant el termini de trenta dies hàbils, comptats des del dia següent al de la publicació de l'anunci d'exposició en el BUTLLETÍ OFICIAL DE LA PROVÍNCIA.

Durant el període d'exposició pública, els qui tinguin un interès directe, en els termes previstos a l'article 18 de la Llei 39/1988, podran examinar l'expedient i presentar-hi les reclamacions que estimin oportunes. Transcorregut el període d'exposició pública sense haver-se presentat reclamacions, els acords adoptats restaran definitivament aprovats.

Sant Vicenç dels Horts, 1 de desembre de 2003.

L'Alcalde, Amparo Piqueras Manzano.

022003023484

Santa Coloma de Gramenet

ANUNCI

En compliment de l'acord de la Comissió de Govern que va aprovar el projecte d'ampliació de la planta entresolat de l'edifici de Serveis Territorials, i el seu pressupost de contracte per import de 30.050,00 EUR, i de conformitat amb el que preveuen els articles 235.2 del Decret Legislatiu 2/2003, de 28 d'abril, pel qual s'aprova el text refós de la Llei Municipal i de Règim Local de Catalunya i 37 del reglament d'obres, activitats i serveis dels ens locals, es sotmet a informació pública, per un termini de 30 dies, comptadors a partir de la publicació d'aquest edicte al BUTLLETÍ OFICIAL DE LA PROVÍNCIA, per tal de que pugui ser examinat per totes les persones interessades i deduir-se'n en el seu cas les reclamacions i al·legacions que considerin pertinents.

Si durant aquest termini no es produeix cap reclamació o al·legació, el projecte s'entendrà definitivament aprovat.

Santa Coloma de Gramenet, 3 de desembre de 2003.

bre de 2003.

La Tinenta d'Alcalde de Serveis Territorials i Municipals, Carme Moraira i Reina.

022003023475

Vic

EDICTE

Per resolució de l'alcalde de data 1 de desembre de 2003 es nomena el senyor Oscar Fernández Aguilar funcionari interí per ocupar una plaça d'agent de la Guàrdia Urbana, enquadrada en l'escala d'Administració especial, subescala de Serveis especials, classe: Policia local, vacant en la Planilla de funcionaris.

Es fa públic de conformitat amb el que disposa l'article 304.3 del decret legislatiu 2/2003, de 28 d'abril, pel qual s'aprova el text refós de la Llei municipal i de règim local de Catalunya

Vic, 1 de desembre de 2003.

L'Alcalde, Jacint Codina Pujol.

022003023476

Vilanova i la Geltrú

EDICTE

Resolució de l'Ajuntament de Vilanova i la Geltrú per la qual s'aprova la rectificació d'un error material detectat en la clàusula 2.1 del plec de clàusules administratives i tècniques per a la contractació dels serveis de neteja d'edificis públics i instal·lacions esportives, aprovat per la Comissió de Govern de 3 de novembre de 2003:

I. La Comissió de Govern de 3 de novembre de 2003 va aprovar el Plec de clàusules administratives i tècniques per a la contractació dels serveis de neteja d'edificis públics i instal·lacions esportives, i la convocatòria del concurs públic.

II. Havent-se detectat una errada material en la clàusula 2.1 del referit Plec, en el sentit que a la classificació del licitador que hi ha prevista en tal clàusula s'hi ha d'afegir la següent: Grup U, Subgrup 1, Categoria D (Serveis de neteja en general), d'acord amb l'article 37 del Reglament general de la Llei de contractes de les Administracions públiques (Reial Decret 1098/2001, de 12 d'octubre), i atenent a l'objecte de la contractació.

III. Atès l'article 105.2 de la Llei 30/1992, de 26 de novembre, de Règim Jurídic de les Administracions Públiques i del Procediment Administratiu Comú (modificada per la Llei 4/1999, de 13 de gener), segons el qual les administracions públiques podran rectificar en qualsevol moment, d'ofici o a petició dels interessats, els errors materials, de fet o aritmètics existents en els seus actes.

Aquesta Comissió de Govern acorda el

següent:

"Primer. - Rectificar l'error material detectat en la clàusula 2.1 del plec de clàusules administratives i tècniques per a la contractació dels serveis de neteja d'edificis públics i instal·lacions esportives, aprovat per la Comissió de Govern de data 3 de novembre de 2003, en el sentit de substituir l'apartat de dita clàusula relatiu a la classificació del licitador, pel següent contingut:

"Segons l'article 37 del Reglament general de la Llei de Contractes de les Administracions Públiques (Reial Decret 1098/2001, de 12 d'octubre), es requeriran les següents classificacions:

Grup, U; subgrup, 1; categoria, D:

Grup, M; subgrup, 1; categoria, D.

Segon. - Publicar aquest acord al BUTLLETÍ OFICIAL DE LA PROVÍNCIA i al *Diari Oficial de la Generalitat de Catalunya*."

Vilanova i la Geltrú, 2 de desembre de 2003.

El Secretari, Josep Gomariz i Meseguer.

022003023482

Administració de Justícia

JUTJATS DEL SOCIAL

Número 5, de Barcelona

EDICTO

Procesos de ejecución

En los procesos de ejecución que se relacionan se ha acordado que, mediante la inserción de cédula o edicto en el BUTLLETÍ OFICIAL DE LA PROVÍNCIA, se notifique a las partes, en domicilio desconocido o ignorado paradero, y a los posibles terceros interesados, las resoluciones cuyos antecedentes de hecho y parte dispositiva se transcriben, efectuando las advertencias generales siguientes:

Advertencias generales

En los autos en que se despacha ejecución, se procede a la acumulación o se amplía la cantidad objeto de apremio, se advierte y requiere al ejecutado: a) a que cumpla las resoluciones firmes judiciales, así como a prestar la colaboración requerida en la ejecución de lo resuelto (artículo 118 C.E. y 237 C.P.); b) a que cumpla estrictamente con su obligación de pago al ejecutante y mientras ello no se realice se irá incrementando el importe de la deuda con los intereses legales (artículo 921 de la Ley de Enjuiciamiento Civil, y las costas que se devenguen, a cuyo cargo se imponen, incluso las derivadas de los honorarios del Letrado de la parte contraria (artículos 12 de la Ley de Procedimiento Laboral, y 950 de la Ley de Enjuiciamiento Civil); c) a que se designe subsidiariamente, bienes o derechos suficientes sobre los que hacer traba (artículo 1455 de la Ley de Enjuiciamiento Civil); d) a que se abstenga de realizar actos de disposición sobre su patrimonio que pudieran implicar su situación de insolvencia u ocultar sus bienes para eludir el cumplimiento de sus obligaciones o el que éstas fueran satisfechas por el Fondo de Garantía Salarial (artículo 519 y siguientes del Código Penal), indicándosele que está tipificado como delito contra la libertad y seguridad en el trabajo el hacer, en caso de crisis de una empresa, ineficaces maliciosamente los derechos de los trabajadores, responsabilidad penal que se extiende, tratándose de personas jurídicas, a los administradores o encargados del servicio que hubieren cometido los hechos o que, conociéndolos y pudiendo hacerlo, no hubieren adoptado las medidas para remediarlos (artículo 499 bis del Código Penal); e) a que aporte la titulación de los bienes que se le embarguen (artículo 1489 de la Ley de Enjuiciamiento Civil), y a que indique las personas que ostenten derechos de cualquier naturaleza sobre los mismos, en especial si tienen naturaleza ganancial o constituyen vivienda conyugal habitual; f) adviértasele de sus derechos a poner fin a este proceso abonando la íntegra cantidad reclamada, a que le sea designado Letrado de oficio que le defienda, si obtiene el derecho a litigar gratuitamente, a intervenir en la designación de perito que valore sus bienes y en cuantas actuaciones ejecutivas puedan afectarle, a recurrir u oponerse a la ejecución especialmente si acredita haber abonado su deuda o estar la misma prescrita, pero sin que pueda en este proceso de ejecución plantear excepciones que impliquen modificación o contradicción con el contenido del título que sirve de base a la ejecución (artículos 12 y 200 de la Ley de Procedimiento Laboral, 1484 de la Ley de Enjuiciamiento Civil, 11, 17 y

18 de la Ley Orgánica del Poder Judicial); g) dígame a la empresa ejecutada que continuará desarrollando su actividad productiva, que si el pago puntual de la cantidad objeto de apremio por la misma o la subasta de bienes embargados afectos al proceso productivo, pudiera poner en peligro la conservación de puestos de trabajo, podría instar directamente ante el Fondo de Garantía Salarial, justificando tales extremos, el anticipo de las cantidades a su cargo y la subrogación en los derechos del ejecutante, sin que ello paralice el proceso de ejecución salvo que la solicite expresamente el Fondo de Garantía Salarial (artículos 33 y 51 del Estatuto de los Trabajadores, y 204.2 de la Ley de Procedimiento Laboral, adicionado por la Ley 20 de 1988, de 14 de julio); h) indíquesele que si su posible oposición estuviese fundada en haber prestado su consentimiento en la conciliación por error, violencia, intimidación o dolo, podrá, en su caso, de no haber caducado su acción, impugnar la validez de la avenencia ante el Juzgado de lo Social competente (artículos 55 y 57 de la Ley de Procedimiento Laboral, y 1265 del Código Civil), pero que mientras por dicho Juzgado de lo Social no se acuerde lo contrario, la ejecución seguirá adelante (artículo 201 de la Ley de Procedimiento Laboral), e i) indíquesele, por último, que si su posible oposición estuviese fundada en no haber sido citado a juicio, existencia de maquinación fraudulenta o no habersele notificado la resolución judicial por el Juzgado de lo Social remitente, o habersele producido efectiva indefensión, podrá, en su caso, instar lo oportuno a su derecho ante dicho Juzgado de lo Social (artículos 32, 33 y 39 de la Ley de Procedimiento Laboral, 238, 240 y siguientes de la Ley Orgánica del Poder Judicial), o interponer recurso de audiencia (artículos 773 y concordantes de la Ley de Enjuiciamiento Civil) o de revisión (artículos 1796 y concordantes de la Ley de Enjuiciamiento Civil) frente a dichas sentencias, pero que mientras que por dicho Juzgado de lo Social o por el Tribunal Superior competente no se acuerde lo contrario, la ejecución seguirá adelante (artículos 201 de la Ley de Procedimiento Laboral, 787 y 1803 de la Ley de Enjuiciamiento Civil).

Frente a dichos autos, no firmes, se puede interponer en el plazo de tres días hábiles recurso de reposición ante este Juzgado de lo Social número 5, u oponerse el apremiado en el mismo plazo, salvo cuando su domicilio no sea conocido, o se ignore su paradero, en cuyo caso podrá oponerse en el término de nueve días desde la notificación por edictos del auto.

Se advierte a la persona notificada por edictos que todas las providencias que en adelante recaigan y cuantos emplazamientos y citaciones deban hacerse se le notificaran en los estrados de este Juzgado de lo Social.

Frente a los autos en que se declara la insolvencia provisional y frente a las providencias, cabe interponer recurso de reposición en el plazo de tres días hábiles ante este Juzgado de lo Social.

Número 5, de Barcelona

EDICTO

Ejecución número 1141/2003

Notificación a *Idea Urbs, Sociedad Anónima*

Auto de 25 de julio de 2003

Antecedentes de hecho

Primero. - Por turno de reparto ha correspondido a este Juzgado de ejecuciones a tenor de la previsión contenida en el (artículo 235.4 del Texto Refundido de la Ley de Procedimiento Laboral, Acuerdo del Consejo General del Poder Judicial desde 13 de

diciembre de 1989, *Boletín Oficial del Estado* de 21 de diciembre de 1989, Acuerdo del Consejo General del Poder Judicial de 18 de diciembre de 1996/*Boletín Oficial del Estado* de 27 de diciembre de 1996), demanda ejecutiva registrada con el número 1312/2003, en la que por César González Candela se insta contra *Idea Urbs, S.A.* la ejecución del

Administració de Justícia

título ejecutivo constituido en fecha 13 de mayo de 2003 en los autos 947/2002 del Juzgado de lo Social Número 28, de esta ciudad.

Segundo. - Asimismo, en su día se presentó demanda contra la misma parte demandante en la que se instaba por César González Candela la ejecución del principal adeudado, en el expediente que se registró con el número 1141/2003 de este Juzgado proceso de ejecución que se encuentra actualmente en trámite.

Tercero. - Ha ganado firmeza el título cuya ejecución ahora se insta, sin que por la parte demandada se haya satisfecho el total importe de la condena, que en cantidad líquida y determinada es de 14.198,45 EUR y el total principal que resulta de la presente ejecución es de 25.965,47 EUR.

Parte dispositiva

Se acuerda:

1) Procede ejecutar el título ejecutivo indicado en el primero de los antecedentes de hecho de esta resolución.

2) Procede la acumulación de oficio de la ejecución número 1312/2003 a la actualmente en trámite, siendo el principal para todos los procesos de ejecución acumulados a la presente de 25.965,47 EUR, estableciéndose la cantidad de 259,65 EUR como intereses provisionales, y en 259,65 EUR la suma que prudencialmente se fija para costas, sin perjuicio de su posterior liquidación y tasación.

3) Prosíganse las actuaciones en el estado en que se encuentran, debiéndose estar en un todo el resultado de la ejecución principal, y al efecto, de haberse embargado bienes de la parte ejecutada por este Juzgado, se reembargan los mismos, y en los términos establecidos en los artículos 246 y 256 del Texto Refundido de la Ley de Procedimiento Laboral, remítanse los oportunos despachos para la práctica y garantía del reembolso acordado, sin perjuicio de las acciones que para la determinación de la prelación o preferencia de créditos puedan ejercitar los diversos acreedores.

Se tiene por designado a efectos de notificaciones, por la parte actora de la ejecución que se acumula, a Mariano Santos Bravo Dotor.

032003018468

—✱

Número 5, de Barcelona

EDICTO

Ejecución número 185/2003

Notificación a *Nobbal Trade, Sociedad Limitada*

Auto de 10 de febrero de 2003

Antecedentes de hecho

Primero. - Por turno de reparto ha correspondido a este Juzgado de lo Social, especial de ejecuciones a tenor de la previsión conte-

nida en el artículo 235.4 del Texto Refundido de la Ley de Procedimiento Laboral aprobado por el Real Decreto Legislativo 2/1995, de 7 de abril, y Acuerdo del Consejo General del Poder Judicial de 13 de diciembre de 1989 (*Boletín Oficial del Estado* de 21 de diciembre de 1989, Acuerdo del Consejo General del Poder Judicial de 18 de diciembre de 1996/*Boletín Oficial del Estado* de 27 de diciembre de 1996), demanda ejecutiva registrada con el número 185/2003, en la que se insta por Juana Cantador Vega contra Nobbal Trade, S.L. la ejecución de la sentencia de fecha 17 de julio de 2002, dictada en los autos 273/2002, del Juzgado de lo Social Número 11, de los esta ciudad.

Segundo. - Ha ganado firmeza la sentencia cuya ejecución se insta, según certificación de la Secretaría judicial del Juzgado remitente, sin que por la parte demandada se haya satisfecho el importe de la condena que en cantidad líquida y determinada es de 11.079,73 EUR.

Parte dispositiva

Se acuerda: Procede ejecutar el título ejecutivo indicado en los antecedentes de hecho por un principal de 11.079,73 EUR, más la cantidad de 1.107,97 EUR que se fijan provisionalmente para intereses en previsión de lo dispuesto en el artículo 575 de la Ley de Enjuiciamiento Civil, con más la suma de 1.107,97 EUR que prudencialmente se fijan para costas, todo ello, de conformidad a lo preceptuado en el artículo 249 del Texto Refundido de la Ley de Procedimiento Laboral, y sin perjuicio de su posterior liquidación y tasación, y al efecto:

Se requiere al ejecutado para que en el plazo máximo de cinco días hábiles a contar desde la notificación de este auto, efectúe manifestación sobre sus bienes o derechos con la precisión necesaria para garantizar sus responsabilidades, advirtiéndole, de la posibilidad de imponérsele la cantidad máxima equivalente a la prevista para las multas en el Código Penal como pena correspondiente las faltas por cada día de atraso injustificado en el cumplimiento de su obligación, sin perjuicio de lo cual se pone en su conocimiento el número de la Cuenta de Depósitos y Consignaciones número 0588-0000-64-0185/03, agencia 2001 de Banesto, domiciliada en Plaça Catalunya, 10 de Barcelona.

Trábase embargo en bienes de la demandada en cantidad suficiente para cubrir las cantidades reclamadas. Sirva esta resolución de mandamiento en forma a la Comisión Ejecutiva, que practicará la diligencia de embargo, en el domicilio sito en Gran Via de les Corts Catalanes, 682 4º-1ª de Barcelona, con sujeción al orden y limitaciones legales establecidas en el artículo 584 y siguientes de la Ley 1/2000 de 7 de enero de Enjuiciamiento Civil, de constar la suficiencia de los bienes embargados (artículo 252 de la Ley de Procedimiento Laboral), y depositándose los que se embarguen con arreglo a derecho, (artículo 626, 2.3.4 de la vigente Ley de Enjuiciamiento Civil), con advertencia al depositario de

sus obligaciones (artículo 434 y 435 del Código Penal); pudiéndose recabar para todo ello el auxilio de la Policía Judicial si fuere preciso (artículo 443 y 445 de la Ley Orgánica del Poder Judicial).

Y líbrese oficio al Órgano correspondiente en averiguación del domicilio exacto y demás datos en relación con la parte ejecutada así como a Tráfico y al Registro de la Propiedad de Índices a fin de localizar bienes susceptibles de embargo pertenecientes a la ejecutada.

032003018469

—✱

Número 5, de Barcelona

EDICTO

Ejecución número 1141/2003

Notificación a *Idea Urbs, Sociedad Anónima*

Auto de 27 de junio de 2003

Antecedentes de hecho

Primero. - Por turno de reparto ha correspondido a este Juzgado de lo Social, especial de ejecuciones a tenor de la previsión contenida en el artículo 235.4 del Texto Refundido de la Ley de Procedimiento Laboral aprobado por el Real Decreto Legislativo 2/1995, de 7 de abril, y Acuerdo del Consejo General del Poder Judicial de 13 de diciembre de 1989 (*Boletín Oficial del Estado* de 21 de diciembre de 1989, Acuerdo del Consejo General del Poder Judicial de 18 de diciembre de 1996/*Boletín Oficial del Estado* de 27 de diciembre de 1996), demanda ejecutiva registrada con el número 1141/2003, en la que se insta por César González Candela contra Idea Urbs, S.A. la ejecución de la sentencia de fecha 31 de enero de 2003, dictada en los autos 946/2002, del Juzgado de lo Social Número 2, de los esta ciudad.

Segundo. - Ha ganado firmeza la sentencia cuya ejecución se insta, según certificación de la Secretaría del Juzgado remitente, sin que por la parte demandada se haya satisfecho el importe de la condena que en cantidad líquida y determinada es de 11.767,02 EUR.

Parte dispositiva

Se acuerda: Procede ejecutar el título ejecutivo indicado en los antecedentes de hecho por un principal de 11.767,02 EUR, más la cantidad de 1.176,70 EUR que se fijan provisionalmente para intereses en previsión de lo dispuesto en el artículo 575 de la Ley de Enjuiciamiento Civil, con más la suma de 1.176,70 EUR que prudencialmente se fijan para costas, todo ello, de conformidad a lo preceptuado en el artículo 249 del Texto Refundido de la Ley de Procedimiento Laboral, y sin perjuicio de su posterior liquidación y tasación, y al efecto:

Se requiere al ejecutado para que en el plazo máximo de cinco días hábiles a contar desde la notificación de este auto, efectúe

Administració de Justícia

manifestación sobre sus bienes o derechos con la precisión necesaria para garantizar sus responsabilidades, advirtiéndole, de la posibilidad de imponérsele la cantidad máxima equivalente a la prevista para las multas en el Código Penal como pena correspondiente las faltas por cada día de atraso injustificado en el cumplimiento de su obligación, sin perjuicio de lo cual se pone en su conocimiento el número de la Cuenta de Depósitos y Consignaciones número 0588-0000-64-1141/03, agencia 2001 del Banesto, domiciliada en Plaça Catalunya, 10 de Barcelona.

Sirva esta resolución de mandamiento en forma a la Comisión Ejecutiva, que practicará diligencia de embargo, en el domicilio calle Altos Hornos, 36-44 Barcelona, o en cualquier otro en el que puedan ser hallados bienes propiedad de la apremiada, con sujeción al orden y limitaciones legales establecidas en el artículo 584 y siguientes de la Ley 1/2000 de 7 de enero de Enjuiciamiento Civil, de constar la suficiencia de los bienes embargados (artículo 252 de la Ley de Procedimiento Laboral), y depositándose los que se embarguen con arreglo a derecho, (artículo 626, 2.3.4 de la vigente Ley de Enjuiciamiento Civil), con advertencia al depositario de sus obligaciones (artículo 434 y 435 del Código Penal); pudiéndose recabar para todo ello el auxilio de la Policía Judicial si fuere preciso (artículo 443 y 445 de la Ley Orgánica del Poder Judicial).

Y líbrese oficio al Órgano correspondiente en averiguación del domicilio exacto y demás datos en relación con la parte ejecutada. Así como a Tráfico, a fin de localizar bienes susceptibles de embargo pertenecientes a la ejecutada.

Se tiene por designado al Letrado Mariano Santos Bravo Dotor a efectos de notificaciones de la ejecutante.

032003018470

Número 5, de Barcelona

EDICTO

Ejecución número 1777/2003

Notificación a *Juan Serrano Alcaide*

Propuesta de auto de 4 de noviembre de 2003

Antecedentes de hecho

Primero. - Por turno de reparto correspondió a este Juzgado de ejecuciones (artículo 235.4 del Texto Refundido de la Ley de Procedimiento Laboral aprobado por Real Decreto Legislativo 2/1995, de 7 de abril de 1995, Acuerdo del Consejo General del Poder Judicial de 13 de diciembre de 1989, *Boletín Oficial del Estado* de 21 de diciembre de 1989, Acuerdo del Consejo General del Poder Judicial de 18 de diciembre de 1996/*Boletín Oficial del Estado* de 27 de diciembre de 1996), demanda ejecutiva, en la que por Alejandro Carrera Ber, se instaba contra Juan Serrano Alcaide la ejecución de

la sentencia de fecha 20 de diciembre de 2001 dictada en los autos 678/2001 del Juzgado de lo Social Número 4, de Barcelona.

Segundo. - Ha ganado firmeza la sentencia cuya ejecución se insta, según certificación al Secretario judicial del Juzgado remitente, sin que por la parte demandada se haya satisfecho el importe de la condena que en cantidad líquida y determinada es de 36.719,38 EUR.

Tercero. - La empresa apremiada consta declarada en situación de insolvencia provisional por auto firme de fecha 10 de diciembre de 2002 dictado por el Juzgado de lo Social Número 5, de Barcelona en el proceso de ejecución número 10/2002.

Parte dispositiva

Procede ejecutar la sentencia firme indicada en los antecedentes de hecho, y al efecto, vistas las circunstancias concurrentes en las presentes actuaciones, procede declarar al ejecutado Juan Serrano Alcaide en situación de insolvencia, con carácter provisional por el importe de 36.719,38 EUR y archivar las actuaciones previa anotación en el libro correspondiente, y sin perjuicio de continuar la ejecución si en lo sucesivo se conocen nuevos bienes del ejecutado.

032003018471

Número 5, de Barcelona

EDICTO

Ejecución número 1739/1998

Notificación a *José Ruiz García, Clodoaldo Ruiz Gómez, y Sopal, Sociedad Limitada*

Auto de 22 de abril de 2003

Antecedentes de hechos

Primero. - En fecha 21 de enero de 1999, se dictó resolución acordando el embargo de los vehículos matrículas B-5854-NG y B-0715-BM.

Segundo. - Han desaparecido las causas que aconsejaron acordar en su día el embargo.

Parte dispositiva

Se acuerda el levantamiento de embargo trabado sobre el/los vehículo/s matrícula B-5854-NG y B-0715-BM. Líbrese al efecto mandamiento por duplicado al Registro de Bienes Muebles del domicilio del apremiado para anotación del levantamiento de embargo y el oportuno oficio a la Jefatura Provincial de Tráfico correspondiente para que se efectúe su desprecinto, de haberse éste efectivamente practicado.

032003018472

Número 5, de Barcelona

EDICTO

Ejecución número 1141/2003. Ejecución

acumulada número 1312/2003

Notificación a *Idea Urbs, Sociedad Anónima*

Propuesta de auto de 2 de octubre de 2003

Antecedentes de hecho

Primero. - En el proceso de ejecución número 1141/2003 y acumulado 1312/2003, a instancia de César González Candela contra Idea Urbs, S.A., se dictó auto despachando ejecución, en fecha 27 de junio de 2003 y auto de acumulación en fecha 25 de julio de 2003, para cubrir un total de 25.965,47 EUR por principal, 259,65 EUR por intereses provisionales y 259,65 EUR por costas provisionales.

Segundo. - Se ha practicado sin pleno resultado diligencia de embargo, desconociéndose, tras las necesarias averiguaciones practicadas, la existencia de bienes suficientes susceptibles de traba y se ha dado la preceptiva audiencia al Fondo de Garantía Salarial.

Parte dispositiva

Procede declarar al ejecutado Idea Urbs, S.A. en situación de insolvencia legal total por importe de 25.965,47 EUR. Insolvencia que se entenderá a todos los efectos como provisional, y procédase al archivo de las actuaciones previa anotación en el libro correspondiente, y sin perjuicio de continuar la ejecución si en lo sucesivo se conocen nuevos bienes del ejecutado.

Líbrese y entréguese certificación a la parte ejecutante para que surta efectos ante el Fondo de Garantía Salarial.

032003018473

Número 5, de Barcelona

EDICTO

Ejecución número 758/2002

Notificación a *Instalbarna XXI, Sociedad Limitada*

Auto de 14 de mayo de 2003

Antecedentes de hecho

Primero. - Por turno de reparto ha correspondido a este Juzgado de lo Social, especial de ejecuciones a tenor de la previsión contenida en el artículo 235.4 del Texto Refundido de la Ley de Procedimiento Laboral aprobado por el Real Decreto Legislativo 2/1995, de 7 de abril, y Acuerdo del Consejo General del Poder Judicial de 13 de diciembre de 1989 (*Boletín Oficial del Estado* de 21 de diciembre de 1989, Acuerdo del Consejo General del Poder Judicial de 18 de diciembre de 1996/*Boletín Oficial del Estado* de 27 de diciembre de 1996), demanda ejecutiva registrada con el número 758/2002, en la que se insta por Juan Jiménez Martínez contra Instalbarna, S.L. la ejecución de la sentencia de fecha 11 de marzo de 2002, dictada en los autos 490/2001, del Juzgado de lo Social Número 4, de los esta ciudad.

Administració de Justícia

Segundo. - Ha ganado firmeza la sentencia cuya ejecución se insta, según certificación de la Secretaría Judicial del Juzgado remitente, sin que por la parte demandada se haya satisfecho el importe de la condena que en cantidad líquida y determinada es de 3.113,54 EUR.

Parte dispositiva

Se acuerda: Procede ejecutar el título ejecutivo indicado en los antecedentes de hecho por un principal de 3.113,54 EUR, más la cantidad de 311,35 EUR que se fijan provisionalmente para intereses en previsión de lo dispuesto en el artículo 575 de la Ley de Enjuiciamiento Civil, con más la suma de 311,35 EUR que prudencialmente se fijan para costas, todo ello, de conformidad a lo preceptuado en el artículo 249 del Texto Refundido de la Ley de Procedimiento Laboral, y sin perjuicio de su posterior liquidación y tasación, y al efecto:

Se requiere al ejecutado para que en el plazo máximo de cinco días hábiles a contar desde la notificación de este auto, efectúe manifestación sobre sus bienes o derechos con la precisión necesaria para garantizar sus responsabilidades, advirtiéndole, de la posibilidad de imponérsele la cantidad máxima equivalente a la prevista para las multas en el Código Penal como pena correspondiente las faltas por cada día de atraso injustificado en el cumplimiento de su obligación, sin perjuicio de lo cual se pone en su conocimiento el número de la Cuenta de Depósitos y Consignaciones número 0588-0000-64-0758/02, agencia 5734 del Banco Bilbao Vizcaya Argentaria, domiciliada en Plaça Catalunya, 5 de Barcelona.

Trábase embargo en bienes de la demandada en cantidad suficiente para cubrir las cantidades reclamadas. Sirva esta resolución de mandamiento en forma a la Comisión Ejecutiva, que practicará la diligencia de embargo, en el domicilio calle Copérnico, 27 de Sant Esteve Sesrovires, con sujeción al orden y limitaciones legales establecidas en el artículo 584 y siguientes de la Ley 1/2000 de 7 de enero de Enjuiciamiento Civil, de constar la suficiencia de los bienes embargados (artículo 252 de la Ley de Procedimiento Laboral), y depositándose los que se embarguen con arreglo a derecho, (artículo 626, 2.3.4 de la vigente Ley de Enjuiciamiento Civil), con advertencia al depositario de sus obligaciones (artículo 434 y 435 del Código Penal); pudiéndose recabar para todo ello el auxilio de la Policía Judicial si fuere preciso (artículo 443 y 445 de la Ley Orgánica del Poder Judicial).

Y líbrese oficio al Órgano correspondiente en averiguación del domicilio exacto y demás datos en relación con la parte ejecutada así como a Tráfico y al Registro de la Propiedad de Índices a fin de localizar bienes susceptibles de embargo pertenecientes a la ejecutada.

Se tiene por designado a la Letrada Ana

María Coloma Flores a efectos de notificaciones de la ejecutante.

032003018474

—*

Número 5, de Barcelona

EDICTO

Ejecución número 583/2003
Notificación a Verter 2002, Sociedad Limitada

Auto de 8 de abril de 2003

Antecedentes de hecho

Primero. - Por turno de reparto ha correspondido a este Juzgado de lo Social, especial de ejecuciones a tenor de la previsión contenida en el artículo 235.4 del Texto Refundido de la Ley de Procedimiento Laboral aprobado por el Real Decreto Legislativo 2/1995, de 7 de abril, y Acuerdo del Consejo General del Poder Judicial de 13 de diciembre de 1989 (*Boletín Oficial del Estado* de 21 de diciembre de 1989, Acuerdo del Consejo General del Poder Judicial de 18 de diciembre de 1996/*Boletín Oficial del Estado* de 27 de diciembre de 1996), demanda ejecutiva registrada con el número 583/2003, en la que se insta por Teodoro Ocampo Jacinto contra Verter 2002, S.L., la ejecución de la sentencia de fecha 5 de diciembre de 2002, dictada en los autos 564/2002, del Juzgado de lo Social Número 13, de los esta ciudad.

Segundo. - Ha ganado firmeza la sentencia cuya ejecución se insta, según certificación de el Secretario del Juzgado remitente, sin que por la parte demandada se haya satisfecho el importe de la condena que en cantidad líquida y determinada es de 11.798,62 EUR.

Parte dispositiva

Se acuerda: Procede ejecutar el título ejecutivo indicado en los antecedentes de hecho por un principal de 11.798,62 EUR, más la cantidad de 1.179,86 EUR que se fijan provisionalmente para intereses en previsión de lo dispuesto en el artículo 575 de la Ley de Enjuiciamiento Civil, con más la suma de 1.179,86 EUR que prudencialmente se fijan para costas, todo ello, de conformidad a lo preceptuado en el artículo 249 del Texto Refundido de la Ley de Procedimiento Laboral, y sin perjuicio de su posterior liquidación y tasación, y al efecto:

Se requiere al ejecutado para que en el plazo máximo de cinco días hábiles a contar desde la notificación de este auto, efectúe manifestación sobre sus bienes o derechos con la precisión necesaria para garantizar sus responsabilidades, advirtiéndole, de la posibilidad de imponérsele la cantidad máxima equivalente a la prevista para las multas en el Código Penal como pena correspondiente las faltas por cada día de atraso injustificado en el cumplimiento de su obligación, sin perjuicio de lo cual se pone en su conocimiento el número de la Cuenta de Depósitos y Consig-

naciones número 0588-0000-64-583/03, agencia 2001 de Banesto, domiciliada en Plaça Catalunya, 10 de Barcelona.

Sirva esta resolución de mandamiento en forma a la Comisión Ejecutiva, que practicará diligencia de embargo, en el domicilio calle Gran Vía de les Corts Catalanes, 1176 bis planta Barcelona, con sujeción al orden y limitaciones legales establecidas en el artículo 584 y siguientes de la Ley 1/2000 de 7 de enero de Enjuiciamiento Civil, de constar la suficiencia de los bienes embargados (artículo 252 de la Ley de Procedimiento Laboral), y depositándose los que se embarguen con arreglo a derecho, (artículo 626, 2.3.4 de la vigente Ley de Enjuiciamiento Civil), con advertencia al depositario de sus obligaciones (artículo 434 y 435 del Código Penal); pudiéndose recabar para todo ello el auxilio de la Policía Judicial si fuere preciso (artículo 443 y 445 de la Ley Orgánica del Poder Judicial).

Y líbrese oficio al Órgano correspondiente en averiguación del domicilio exacto y demás datos en relación con la parte ejecutada. Así como a Tráfico, a fin de localizar bienes susceptibles de embargo pertenecientes a la ejecutada.

Se tiene por designado al Letrado Ángel García Carres a efectos de notificaciones de la ejecutante.

032003018475

—*

Número 5, de Barcelona

EDICTO

Ejecución número 583/2003
Notificación a Verter 2002, Sociedad Limitada

Propuesta de auto de 29 de octubre de 2003

Antecedentes de hecho

Primero. - En el proceso de ejecución número 583/2003, a instancia de Teodoro Ocampo Jacinto contra Verter 2002, S.L., se dictó auto despachando ejecución, en fecha 8 de abril de 2003, para cubrir un total de 11.798,62 EUR por principal, 1.179,86 EUR por intereses provisionales y 1.179,86 EUR por costas provisionales.

Segundo. - Se ha practicado sin pleno resultado diligencia de embargo, desconociéndose, tras las necesarias averiguaciones practicadas, la existencia de bienes suficientes susceptibles de traba y se ha dado la preceptiva audiencia al Fondo de Garantía Salarial.

Parte dispositiva

Procede declarar al ejecutado Verter 2002, S.L. en situación de insolvencia legal total por importe de 11.798,62 EUR. Insolvencia que se entenderá a todos los efectos como provisional, y procédase al archivo de las actuaciones previa anotación en el libro correspondiente, y sin perjuicio de continuar

Administració de Justícia

la ejecución si en lo sucesivo se conocen nuevos bienes del ejecutado.

032003018476

—*

Número 5, de Barcelona

EDICTO

Ejecución número 185/2003

Notificación a *Nobbal Trade, Sociedad Limitada*

Propuesta de auto de 16 de septiembre de 2003

Antecedentes de hecho

Primero. - En el proceso de ejecución número 185/2003, a instancia de Juana Cantador Vega contra *Nobbal Trade, S.L.*, se dictó auto despachando ejecución, en fecha 10 de febrero de 2003, para cubrir un total de 11.079,73 EUR por principal, 1.107,97 EUR por intereses provisionales y 1.107,97 EUR por costas provisionales.

Segundo. - Se ha practicado sin pleno resultado diligencia de embargo, desconociéndose, tras las necesarias averiguaciones practicadas, la existencia de bienes suficientes susceptibles de traba y se ha dado la preceptiva audiencia al Fondo de Garantía Salarial.

Parte dispositiva

Procede declarar al ejecutado *Nobbal Trade, S.L.* en situación de insolvencia legal total por importe de 11.079,73 EUR. Insolvencia que se entenderá a todos los efectos como provisional, y procedáse al archivo de las actuaciones previa anotación en el libro correspondiente, y sin perjuicio de continuar la ejecución si en lo sucesivo se conocen nuevos bienes del ejecutado.

Líbrese y entréguese certificación a la parte ejecutante para que surta efectos ante el Fondo de Garantía Salarial.

032003018620

—*

Número 5, de Barcelona

EDICTO

Ejecución número 1870/2003

Notificación a *Promociones y Obras Pacheco, Sociedad Limitada, Tesorería Territorial de la Seguridad Social e Instituto Nacional de la Seguridad Social*

Propuesta de auto de 5 de noviembre de 2003

Antecedentes de hecho

Primero. - Por turno de reparto correspondió a este Juzgado de ejecuciones (artículo 235.4 del Texto Refundido de la Ley de Procedimiento Laboral aprobado por Real Decreto Legislativo 2/1995, de 7 de abril de 1995, Acuerdo del Consejo General del Poder Judicial de 13 de diciembre de 1989, *Boletín Oficial del Estado* de 21 de diciembre

de 1989, Acuerdo del Consejo General del Poder Judicial de 18 de diciembre de 1996/*Boletín Oficial del Estado* de 27 de diciembre de 1996), demanda ejecutiva, en la que por *Mutua Reddis Unión Mutual y Fernando Rico Acevedo*, se instaba contra *Promociones y Obras Pacheco, S.L.*, *Tesorería Territorial de la Seguridad Social e Instituto Nacional de la Seguridad Social* la ejecución de la sentencia de fecha 15 de noviembre de 2001 dictada en los autos 627/2001 del Juzgado de lo Social Número 33, de Barcelona.

Segundo. - Ha ganado firmeza la sentencia cuya ejecución se insta, según certificación a la Secretaría judicial del Juzgado remitente, sin que por la parte demandada se haya satisfecho el importe de la condena que en cantidad líquida y determinada es de 7.209,45 EUR.

Tercero. - La empresa apremiada consta declarada en situación de insolvencia provisional por auto firme de fecha 7 de febrero de 2002 dictado por el Juzgado de lo Social Número 5, de Barcelona en el proceso de ejecución número 2365/2001.

Parte dispositiva

Procede ejecutar la sentencia firme indicada en los antecedentes de hecho, y al efecto, vistas las circunstancias concurrentes en las presentes actuaciones, procede declarar al ejecutado *Promociones y Obras Pacheco, S.L.* en situación de insolvencia, con carácter provisional por el importe de 7.209,45 EUR y archivar las actuaciones previa anotación en el libro correspondiente, y sin perjuicio de continuar la ejecución si en lo sucesivo se conocen nuevos bienes del ejecutado.

032003018621

—*

Número 5, de Barcelona

EDICTO

Ejecución número 1482/2003

Notificación a *Gisoton Catalunya, Sociedad Limitada*

Auto de 12 de septiembre de 2003

Antecedentes de hecho

Primero. - Por turno de reparto ha correspondido a este Juzgado de lo Social, especial de ejecuciones a tenor de la previsión contenida en el artículo 235.4 del Texto Refundido de la Ley de Procedimiento Laboral aprobado por el Real Decreto Legislativo 2/1995, de 7 de abril, y Acuerdo del Consejo General del Poder Judicial de 13 de diciembre de 1989 (*Boletín Oficial del Estado* de 21 de diciembre de 1989, Acuerdo del Consejo General del Poder Judicial de 18 de diciembre de 1996/*Boletín Oficial del Estado* de 27 de diciembre de 1996), demanda ejecutiva registrada con el número 1482/2003, en la que se insta por *Aissa Boullbayem* contra *Gisoton Catalunya* la ejecución de la sentencia de fecha 25 de junio de 2003, dictada en los autos 119/2003, del Juzgado de lo Social

Número 8, de los esta ciudad.

Segundo. - Ha ganado firmeza la sentencia cuya ejecución se insta, según certificación de la Secretaría del Juzgado remitente, sin que por la parte demandada se haya satisfecho el importe de la condena que en cantidad líquida y determinada es de 4.508,69 EUR.

Parte dispositiva

Se acuerda: Procede ejecutar el título ejecutivo indicado en los antecedentes de hecho por un principal de 4.508,69 EUR, más la cantidad de 450,87 EUR que se fijan provisionalmente para intereses en previsión de lo dispuesto en el artículo 575 de la Ley de Enjuiciamiento Civil, con más la suma de 450,87 EUR que prudencialmente se fijan para costas, todo ello, de conformidad a lo preceptuado en el artículo 249 del Texto Refundido de la Ley de Procedimiento Laboral, y sin perjuicio de su posterior liquidación y tasación, y al efecto:

Se requiere al ejecutado para que en el plazo máximo de cinco días hábiles a contar desde la notificación de este auto, efectúe manifestación sobre sus bienes o derechos con la precisión necesaria para garantizar sus responsabilidades, advirtiéndole, de la posibilidad de imponérsele la cantidad máxima equivalente a la prevista para las multas en el Código Penal como pena correspondiente las faltas por cada día de atraso injustificado en el cumplimiento de su obligación, sin perjuicio de lo cual se pone en su conocimiento el número de la Cuenta de Depósitos y Consignaciones número 0588-0000-64-1482/03, agencia 2001 de Banesto, domiciliada en Plaça Catalunya, 10 de Barcelona.

Sirva esta resolución de mandamiento en forma a la Comisión Ejecutiva, que practicará diligencia de embargo, en el domicilio *Avinguda Generalitat, 28 de Pallejà*, o en cualquier otro en el que puedan ser hallados bienes propiedad de la apremiada, con sujeción al orden y limitaciones legales establecidas en el artículo 584 y siguientes de la Ley 1/2000 de 7 de enero de Enjuiciamiento Civil, de constar la suficiencia de los bienes embargados (artículo 252 de la Ley de Procedimiento Laboral), y depositándose los que se embarguen con arreglo a derecho, (artículo 626, 2.3.4 de la vigente Ley de Enjuiciamiento Civil), con advertencia al depositario de sus obligaciones (artículo 434 y 435 del Código Penal); pudiéndose recabar para todo ello el auxilio de la Policía Judicial si fuere preciso (artículo 443 y 445 de la Ley Orgánica del Poder Judicial).

Y líbrese conoficio al Órgano correspondiente en averiguación del domicilio exacto y demás datos en relación con la parte ejecutada. Así como a Tráfico, a fin de localizar bienes susceptibles de embargo pertenecientes a la ejecutada.

Se tiene por designado al Letrado Francesc

Administració de Justícia

Melero Quevedo a efectos de notificaciones de la ejecutante.

032003018622

—*

Número 5, de Barcelona

EDICTO

Ejecución número 151/2002

Notificación a *Inac Copolstil, Sociedad Limitada*

Auto de 7 de febrero de 2002

Antecedentes de hecho

Primero. - Por turno de reparto ha correspondido a este Juzgado de lo Social, especial de ejecuciones a tenor de la previsión contenida en el artículo 235.4 del Texto Refundido de la Ley de Procedimiento Laboral aprobado por el Real Decreto Legislativo 2/1995, de 7 de abril, y Acuerdo del Consejo General del Poder Judicial de 13 de diciembre de 1989, (*Boletín Oficial del Estado* de 21 de diciembre de 1989, Acuerdo del Consejo General del Poder Judicial de 18 de diciembre de 1996/*Boletín Oficial del Estado* de 27 de diciembre de 1996 según criterios de aplicación acordados en Junta de Jueces de lo Social de 17 de enero de 1997), demanda ejecutiva registrada con el número 151/2002, en la que se insta por María Dolores Díaz Ferrer contra Inac Copolstil, S.L., la ejecución de lo convenido en acto de conciliación celebrado ante el Departament de Treball, Secció de Conciliacions de fecha 11 de octubre de 2000.

Segundo. - No consta impugnada la conciliación cuya ejecución se insta sin que por la parte deudora se haya satisfecho el importe de la cantidad convenida, que en cantidad líquida y determinada es de 4.507,59 EUR.

Parte dispositiva

Se acuerda: Procede ejecutar el título ejecutivo indicado en los antecedentes de hecho por un principal de 4.507,59 EUR, más la cantidad de 450,76 EUR que se fijan provisionalmente para intereses en previsión de lo dispuesto en el artículo 576 de la Ley de Enjuiciamiento Civil, y con más la suma de 450,76 EUR que prudencialmente se fijan para costas, todo ello, de conformidad a lo preceptuado en el artículo 249 del Texto Refundido de la Ley de Procedimiento Laboral, y sin perjuicio de su posterior liquidación y tasación, y al efecto:

Se requiere al ejecutado para que en el plazo máximo de cinco días hábiles a contar desde la notificación de este auto, efectúe manifestación sobre sus bienes o derechos con la precisión necesaria para garantizar sus responsabilidades, advirtiéndole, de la posibilidad de imponérsele apremios pecuniarios la cantidad máxima equivalente a la prevista para las multas en el Código Penal como pena correspondiente a las faltas por cada día de atraso injustificado en el cumplimiento de su obligación, sin perjuicio de lo cual

se pone en su conocimiento el número de la cuenta de depósitos y consignaciones número 0588-0000-64-151/2002, agencia 5734 del Banco Bilbao Vizcaya Argentaria, domiciliada en la Plaça Catalunya 5, de Barcelona.

Sirva esta resolución de mandamiento en forma a la Comisión Ejecutiva, que practicará diligencia de embargo, en el domicilio de la calle Barcelona 166, de Sant Fost de Campsentelles y la calle Guadiana 6 bajos de Montcada i Reixac, con sujeción al orden y limitaciones legales establecidas en el artículo 584 y siguientes de la Ley 1/2000 de 7 de enero de Enjuiciamiento Civil, de constar la suficiencia de los bienes embargados (artículo 252 de la Ley de Procedimiento Laboral), y depositándose los que se embarguen con arreglo a derecho (artículo 626, 2.3.4. de la vigente Ley de Enjuiciamiento Civil), con advertencia al depositario de sus obligaciones (artículo 443 y 445 de la Ley Orgánica del Poder Judicial).

Y librese oficio al órgano correspondiente en averiguación del domicilio exacto y demás datos en relación con la parte ejecutada, así como a tráfico, a fin de localizar bienes susceptibles de embargo, perteneciente a la ejecutante.

Se tiene por designado al Letrado Juan J. Iglesias Iglesias a efectos de notificaciones de la ejecutante.

032003018623

—*

Número 5, de Barcelona

EDICTO

Ejecución número 151/2002

Notificación a *María Dolores Díaz Ferrer*

Auto de 17 de julio de 2003

Antecedentes de hecho

Primero. - En fecha 7 de febrero de 2002, se dictó auto despachando ejecución contra el apremiado por un importe del principal adeudado de 4.507,59 EUR sin que se haya hecho efectivo el mismo.

Segundo. - Se ha recibido, informe acreditativo de que el ejecutado es titular de saldos acreedores en cuentas corrientes, depósitos o análogos, en la/s entidad/es Caja de Ahorros y Monte de Piedad y Banco Santander Central Hispano, S.A.

Parte dispositiva

Se acuerda el embargo de los saldos acreedores existentes en las cuentas corrientes, depósitos de ahorro o análogos, de titularidad del apremiado, que acredite en las entidades Caja de Ahorros y Monte de Piedad y Banco Santander Central Hispano, S.A. librándose la oportuna comunicación a las mismas para la retención y transferencia de los saldos resultantes hasta el límite de la cantidad de 4.507,59 EUR de principal, más la suma de 450,76 EUR de intereses y la de 450,76 EUR de costas prudenciales, y advir-

tiéndoles de las responsabilidades penales en que pueden incurrir quienes auxilien o se confabulen con el apremiado para ocultar o sustraer alguna parte de sus bienes o créditos, e indicándosela que debe contestar al requerimiento en el plazo máximo de cinco días hábiles a contar desde su notificación, bajo los apercibimientos derivados de lo establecido en los artículos 75 y 239.3 del Texto Refundido de la Ley de Procedimiento Laboral.

Pudiendo el embargo de saldo en cuenta corriente perder efectividad de notificarse de manera inmediata al ejecutado, demórese, por el Sr. Secretario, la práctica de la notificación durante el tiempo indispensable para lograr dicha efectividad.

032003018624

—*

Número 5, de Barcelona

EDICTO

Ejecución número 758/2002

Notificación a *Instalbarna XXI, Sociedad Limitada*

Propuesta de auto de 6 de noviembre de 2003

Antecedentes de hecho

Primero. - En el proceso de ejecución número 758/2002, a instancia de Juan Jiménez Martínez contra Instalbarna XXI, S.L., se dictó auto despachando ejecución, en fecha 14 de mayo de 2002, para cubrir un total de 3.113,54 EUR por principal, 311,35 EUR por intereses provisionales y 311,35 EUR por costas provisionales.

Segundo. - Se ha practicado sin pleno resultado diligencia de embargo, desconociéndose, tras las necesarias averiguaciones practicadas, la existencia de bienes suficientes susceptibles de traba y se ha dado la preceptiva audiencia al Fondo de Garantía Salarial.

Parte dispositiva

Procede declarar al ejecutado Instalbarna XXI, S.L. en situación de insolvencia legal total por importe de 3.113,54 EUR. Insolvencia que se entenderá a todos los efectos como provisional, y procédase al archivo de las actuaciones previa anotación en el libro correspondiente, y sin perjuicio de continuar la ejecución si en lo sucesivo se conocen nuevos bienes del ejecutado.

032003018625

—*

Número 5, de Barcelona

EDICTO

Ejecución número 1502/2003

Notificación a *Maxim Center, Sociedad Limitada*

Auto de 16 de septiembre de 2003

Administració de Justícia

Antecedentes de hecho

Primero. - Por turno de reparto ha correspondido a este Juzgado de lo Social, especial de ejecuciones a tenor de la previsión contenida en el artículo 235.4 del Texto Refundido de la Ley de Procedimiento Laboral aprobado por el Real Decreto Legislativo 2/1995, de 7 de abril, y Acuerdo del Consejo General del Poder Judicial de 13 de diciembre de 1989, (*Boletín Oficial del Estado* de 21 de diciembre de 1989, Acuerdo del Consejo General del Poder Judicial de 18 de diciembre de 1996/*Boletín Oficial del Estado* de 27 de diciembre de 1996 según criterios de aplicación acordados en Junta de Jueces de lo Social de 17 de enero de 1997), demanda ejecutiva registrada con el número 1502/2003, en la que se insta por Francisco Pérez Núñez contra Maxim Center, S.L., la ejecución de lo convenido en acto de conciliación celebrado ante el Juzgado de lo Social Número 7 de fecha 2 de julio de 2003.

Segundo. - No consta impugnada la conciliación cuya ejecución se insta sin que por la parte deudora se haya satisfecho el importe de la cantidad convenida, que en cantidad líquida y determinada es de 4.746,98 EUR.

Parte dispositiva

Se acuerda: Procede ejecutar el título ejecutivo indicado en los antecedentes de hecho por un principal de 4.746,98 EUR, más la cantidad de 474,70 EUR que se fijan provisionalmente para intereses en previsión de lo dispuesto en el artículo 576 de la Ley de Enjuiciamiento Civil, y con más la suma de 474,70 EUR que prudencialmente se fijan para costas, todo ello, de conformidad a lo preceptuado en el artículo 249 del Texto Refundido de la Ley de Procedimiento Laboral, y sin perjuicio de su posterior liquidación y tasación, y al efecto:

Se requiere al ejecutado para que en el plazo máximo de cinco días hábiles a contar desde la notificación de este auto, efectúe manifestación sobre sus bienes o derechos con la precisión necesaria para garantizar sus responsabilidades, advirtiéndole, de la posibilidad de imponérsele apremios pecuniarios la cantidad máxima equivalente a la prevista para las multas en el Código Penal como pena correspondiente a las faltas por cada día de atraso injustificado en el cumplimiento de su obligación, sin perjuicio de lo cual se pone en su conocimiento el número de la cuenta de depósitos y consignaciones número 0588-0000-64-1502/2003, agencia 2001 de Banesto domiciliada en la Plaça Catalunya 10, de Barcelona.

Sirva esta resolución de mandamiento en forma a la Comisión Ejecutiva, que practicará diligencia de embargo, en el domicilio de la calle Nuestra Señora del Coll, 25-2-6 de Barcelona, o en cualquier otro en el que puedan ser hallados bienes propiedad de la apremiada, con sujeción al orden y limitaciones legales establecidas en el artículo 584 y siguientes de la Ley 1/2000 de 7 de enero de Enjuiciamiento Civil, de constar la suficiencia de

los bienes embargados (artículo 252 de la Ley de Procedimiento Laboral), y depositándose los que se embarguen con arreglo a derecho (artículo 626, 2.3.4. de la vigente Ley de Enjuiciamiento Civil), con advertencia al depositario de sus obligaciones (artículo 443 y 445 de la Ley Orgánica del Poder Judicial).

Y líbrese oficio al órgano correspondiente en averiguación del domicilio exacto y demás datos en relación con la parte ejecutada.

Se tiene por designado a la Letrada Nieves Rabasso Rodríguez a efectos de notificaciones de la ejecutante.

032003018626

—*

Número 5, de Barcelona

EDICTO

Ejecución número 1482/2003
Notificación a *Gisoton Catalunya, Sociedad Limitada*

Auto de 21 de octubre de 2003

Antecedentes de hecho

Primero. - Por turno de reparto ha correspondido a este Juzgado de ejecuciones a tenor de la previsión contenida en el (artículo 235.4 del Texto Refundido de la Ley de Procedimiento Laboral, Acuerdo del Consejo General del Poder Judicial desde 13 de diciembre de 1989, *Boletín Oficial del Estado* de 21 de diciembre de 1989, Acuerdo del Consejo General del Poder Judicial de 18 de diciembre de 1996/*Boletín Oficial del Estado* de 27 de diciembre de 1996), demanda ejecutiva registrada con el número 1730/2003, en la que por Amado Galacio Rosales Villalta se insta contra Gisoton Catalunya, S.L. la ejecución del título ejecutivo constituido en fecha 12 de junio de 2003 en los autos 204/2003 del Juzgado de lo Social Número 2, de esta ciudad.

Segundo. - Asimismo, en su día se presentó demanda contra la misma parte demandante en la que se instaba por Aissa Boulbayem la ejecución del principal adeudado, en el expediente que se registró con el número 1482/2003 de este Juzgado proceso de ejecución que se encuentra actualmente en trámite.

Tercero. - Ha ganado firmeza el título cuya ejecución ahora se insta, sin que por la parte demandada se haya satisfecho el total importe de la condena, que en cantidad líquida y determinada es de 4.946,89 EUR y el total principal que resulta de la presente ejecución es de 9.455,58 EUR.

Parte dispositiva

Se acuerda:

1) Procede ejecutar el título ejecutivo indicado en el primero de los antecedentes de hecho de esta resolución.

2) Procede la acumulación de oficio de la ejecución número 1730/2003 a la actual-

mente en trámite, siendo el principal para todos los procesos de ejecución acumulados a la presente de 9.455,58 EUR, estableciéndose la cantidad de 945,56 EUR como intereses provisionales, y en 945,56 EUR la suma que prudencialmente se fija para costas, sin perjuicio de su posterior liquidación y tasación.

3) Prosiganse las actuaciones en el estado en que se encuentran, debiéndose estar en un todo el resultado de la ejecución principal, y al efecto, de haberse embargado bienes de la parte ejecutada por este Juzgado, se reembargan los mismos, y en los términos establecidos en los artículos 246 y 256 del Texto Refundido de la Ley de Procedimiento Laboral, remítanse los oportunos despachos para la práctica y garantía del reembolso acordado, sin perjuicio de las acciones que para la determinación de la prelación o preferencia de créditos puedan ejercitar los diversos acreedores.

Se tiene por designado a efectos de notificaciones, por la parte actora de la ejecución que se acumula, a Àlvar Yáñez De la Cruz.

032003018627

—*

Número 5, de Barcelona

EDICTO

Ejecución número 151/2002
Notificación a *Inac Copolstil, Sociedad Limitada*

Auto de 1 de marzo de 2002

Antecedentes de hecho

Primero. - En fecha 7 de febrero de 2002, se dictó auto despachando ejecución contra el apremiado por un importe del principal adeudado de 4.507,59 EUR, sin que se haya hecho efectivo el mismo.

Segundo. - Se ha recibido, procedente de la Jefatura Provincial de Tráfico, informe acreditativo de que el ejecutado es titular del vehículo matrícula B-2479-US.

Parte dispositiva

Se acuerda el embargo de los vehículos propiedad del apremiado que a continuación se describen con referencia a sus datos de identificación conocidos: B-2479-US. Remítase mandamiento por duplicado al Registro de Bienes Muebles del lugar del domicilio del apremiado para anotación del embargo y a la Jefatura Provincial de Tráfico correspondiente a fin de que se proceda al preinciso del mismo, solicitándose igualmente datos relativos a marca y modelo.

032003018628

—*

Número 5, de Barcelona

EDICTO

Ejecución número 568/2001

Administració de Justícia

Notificación a *Publiguia 2001, Sociedad Limitada*

Auto de 21 de octubre de 2003

Antecedentes de hechos

Primero. - En fecha 15 de diciembre de 2000 se dictó resolución acordando el embargo de los vehículos matrículas SE-4801-DU y SE-9294-CY.

Segundo. - Han desaparecido las causas que aconsejaron acordar en su día el embargo.

Tercero. - Se ha recibido del Juzgado de lo Social Número 1, de Teruel, comunicación de reembargo de los vehículos SE-4801-DU y SE-9294-CY.

Parte dispositiva

Se acuerda el levantamiento de embargo trabado sobre los vehículos matrículas SE-4801-DU y SE-9294-CY. Líbrese al efecto mandamiento por duplicado al Registro de Bienes Muebles del domicilio del apremiado para anotación del levantamiento de embargo y el oportuno oficio a la Jefatura Provincial de Tráfico correspondiente para que se efectúe su desprecinto, de haberse éste efectivamente practicado.

Ofíciase al Juzgado de lo Social Número 1, de Teruel a fin de comunicarles el estado del presente procedimiento.

032003018629



Número 5, de Barcelona

EDICTO

Ejecución número 1635/2003

Notificación a *Inversiones Prim, Sociedad Limitada*

Propuesta de auto de 10 de noviembre de 2003

Antecedentes de hecho

Primero. - Por turno de reparto correspondió a este Juzgado de ejecuciones (artículo 235.4 del Texto Refundido de la Ley de Procedimiento Laboral aprobado por Real Decreto Legislativo 2/1995, de 7 de abril de 1995, Acuerdo del Consejo General del Poder Judicial de 13 de diciembre de 1989, *Boletín Oficial del Estado* de 21 de diciembre de 1989, Acuerdo del Consejo General del Poder Judicial de 18 de diciembre de 1996/*Boletín Oficial del Estado* de 27 de diciembre de 1996), demanda ejecutiva, en la que por Reddis Unión Mutual, se instaba contra Inversiones Prim, S.L. la ejecución de la sentencia de fecha 21 de enero de 2002 y auto dictados en los autos 61/2001 del Juzgado de lo Social Número 28, de Barcelona.

Segundo. - Ha ganado firmeza la sentencia cuya ejecución se insta, según certificación al Secretario judicial del Juzgado remitente, sin que por la parte demandada se haya satisfecho el importe de la condena que en cantidad líquida y determinada es de 1.576 EUR.

Tercero. - La empresa apremiada consta declarada en situación de insolvencia provi-

sional por auto firme de fecha 4 de octubre de 2001 dictado por el Juzgado de lo Social Número 5, de esta ciudad en el proceso de ejecución número 1741/2001.

Parte dispositiva

Procede ejecutar la sentencia firme indicada en los antecedentes de hecho, y al efecto, vistas las circunstancias concurrentes en las presentes actuaciones, procede declarar al ejecutado Inversiones Prim, S.L. en situación de insolvencia, con carácter provisional por el importe de 1.576 EUR y archivar las actuaciones previa anotación en el libro correspondiente, y sin perjuicio de continuar la ejecución si en lo sucesivo se conocen nuevos bienes del ejecutado.

032003018830



Número 5, de Barcelona

EDICTO

Ejecución número 229/2003

Notificación a *Construccions i Rehabilitacions Hispano Oriental, Sociedad Limitada*

Auto de 20 de febrero de 2003

Antecedentes de hecho

Primero. - Por turno de reparto ha correspondido a este Juzgado de lo Social, especial de ejecuciones a tenor de la previsión contenida en el artículo 235.4 del Texto Refundido de la Ley de Procedimiento Laboral aprobado por el Real Decreto Legislativo 2/1995, de 7 de abril, y Acuerdo del Consejo General del Poder Judicial de 13 de diciembre de 1989 (*Boletín Oficial del Estado* de 21 de diciembre de 1989, Acuerdo del Consejo General del Poder Judicial de 18 de diciembre de 1996/*Boletín Oficial del Estado* de 27 de diciembre de 1996), demanda ejecutiva registrada con el número 229/2003, en la que se insta por Ana Belén Burgos González contra Construccions i Rehabilitacions Hispano Oriental, S.L. la ejecución de la sentencia de fecha 3 de octubre de 2002, dictada en los autos 602/2002, del Juzgado de lo Social Número 21, de esta ciudad.

Segundo. - Ha ganado firmeza la sentencia cuya ejecución se insta, según certificación del Secretario judicial del Juzgado remitente, sin que por la parte demandada se haya satisfecho el importe de la condena que en cantidad líquida y determinada es de 4.267,55 EUR.

Parte dispositiva

Se acuerda: Procede ejecutar el título ejecutivo indicado en los antecedentes de hecho por un principal de 4.267,55 EUR, más la cantidad de 426,76 EUR que se fijan provisionalmente para intereses en previsión de lo dispuesto en el artículo 575 de la Ley de Enjuiciamiento Civil, con más la suma de 426,76 EUR que prudencialmente se fijan para costas, todo ello, de conformidad a lo preceptuado en el artículo 249 del Texto Refundido de la Ley de Procedimiento Labo-

ral, y sin perjuicio de su posterior liquidación y tasación, y al efecto:

Se requiere al ejecutado para que en el plazo máximo de cinco días hábiles a contar desde la notificación de este auto, efectúe manifestación sobre sus bienes o derechos con la precisión necesaria para garantizar sus responsabilidades, advirtiéndole, de la posibilidad de imponérsele la cantidad máxima equivalente a la prevista para las multas en el Código Penal como pena correspondiente las faltas por cada día de atraso injustificado en el cumplimiento de su obligación, sin perjuicio de lo cual se pone en su conocimiento el número de la Cuenta de Depósitos y Consignaciones número 0588-0000-64-0229/03, agencia 2001 del Banesto, domiciliada en Plaça Catalunya, 10 de Barcelona.

Trábase embargo en bienes de la demandada en cantidad suficiente para cubrir las cantidades reclamadas. Sirva esta resolución de mandamiento en forma a la Comisión Ejecutiva, que practicará la diligencia de embargo, en el domicilio calle Lull, 74 de Barcelona, con sujeción al orden y limitaciones legales establecidas en el artículo 584 y siguientes de la Ley 1/2000 de 7 de enero de Enjuiciamiento Civil, de constar la suficiencia de los bienes embargados (artículo 252 de la Ley de Procedimiento Laboral), y depositándose los que se embarguen con arreglo a derecho, (artículo 626, 2.3.4 de la vigente Ley de Enjuiciamiento Civil), con advertencia al depositario de sus obligaciones (artículo 434 y 435 del Código Penal); pudiéndose recabar para todo ello el auxilio de la Policía Judicial si fuere preciso (artículo 443 y 445 de la Ley Orgánica del Poder Judicial).

Y líbrese oficio al Órgano correspondiente en averiguación del domicilio exacto y demás datos en relación con la parte ejecutada así como a Tráfico y al Registro de la Propiedad de Índices a fin de localizar bienes susceptibles de embargo pertenecientes a la ejecutada.

Se tiene por designado al Letrado Miguel A. Martín López a efectos de notificaciones de la ejecutante.

032003018831



Número 5, de Barcelona

EDICTO

Ejecución número 1711/2003

Notificación a *Construccions Vesania, Sociedad Limitada*

Propuesta de auto de 3 de noviembre de 2003

Antecedentes de hecho

Primero. - Por turno de reparto correspondió a este Juzgado de ejecuciones (artículo 235.4 del Texto Refundido de la Ley de Procedimiento Laboral aprobado por Real Decreto Legislativo 2/1995, de 7 de abril de 1995, Acuerdo del Consejo General del Poder Judicial de 13 de diciembre de 1989,

Administració de Justícia

Boletín Oficial del Estado de 21 de diciembre de 1989, Acuerdo del Consejo General del Poder Judicial de 18 de diciembre de 1996/*Boletín Oficial del Estado* de 27 de diciembre de 1996), demanda ejecutiva, en la que por Vicente Navarro Martínez, se instaba contra Construcciones Vesania, S.L. la ejecución de la sentencia de fecha 1 de julio de 2003 dictada en los autos 287/2003 del Juzgado de lo Social Número 4, de Barcelona.

Segundo. - Ha ganado firmeza la sentencia cuya ejecución se insta, según certificación al Secretario judicial del Juzgado remitente, sin que por la parte demandada se haya satisfecho el importe de la condena que en cantidad líquida y determinada es de 3.048,55 EUR.

Tercero. - La empresa apremiada consta declarada en situación de insolvencia provisional por auto firme de fecha 3 de octubre de 2003 dictado por el Juzgado de lo Social Número 5, de Barcelona en el proceso de ejecución número 1247/2003.

Parte dispositiva

Procede ejecutar la sentencia firme indicada en los antecedentes de hecho, y al efecto, vistas las circunstancias concurrentes en las presentes actuaciones, procede declarar al ejecutado Construcciones Vesania, S.L. en situación de insolvencia, con carácter provisional por el importe de 3.948,55 EUR y archivar las actuaciones previa anotación en el libro correspondiente, y sin perjuicio de continuar la ejecución si en lo sucesivo se conocen nuevos bienes del ejecutado.

032003018833

Número 5, de Barcelona

EDICTO

Ejecución número 1725/2003
Notificación a *Serdiman Direct, Sociedad Limitada*

Propuesta de auto de 10 de noviembre de 2003

Antecedentes de hecho

Primero. - Por turno de reparto correspondió a este Juzgado de ejecuciones (artículo 235.4 del Texto Refundido de la Ley de Procedimiento Laboral aprobado por Real Decreto Legislativo 2/1995, de 7 de abril de 1995, Acuerdo del Consejo General del Poder Judicial de 13 de diciembre de 1989, *Boletín Oficial del Estado* de 21 de diciembre de 1989, Acuerdo del Consejo General del Poder Judicial de 18 de diciembre de 1996/*Boletín Oficial del Estado* de 27 de diciembre de 1996), demanda ejecutiva, en la que por Maribel Alcántara Carrasco, José Asensio Bayo, Cristina Audina Nadal, Daniel Carretero Asensio, Eva Angélica Chica Giménez, Susana Collado Asensio, Mercedes Funes Jiménez, Ana María Ibáñez Soto y Pilar Millán Quilez, se instaba contra Serdiman

Direct, S.L. la ejecución de la sentencia de fecha 19 de junio de 2003 dictada en los autos 285/2003 del Juzgado de lo Social Número 3, de Barcelona.

Segundo. - Ha ganado firmeza la sentencia cuya ejecución se insta, según certificación al Secretario judicial del Juzgado remitente, sin que por la parte demandada se haya satisfecho el importe de la condena que en cantidad líquida y determinada es de 140.589,79 EUR.

Tercero. - La empresa apremiada consta declarada en situación de insolvencia provisional por auto firme de fecha dictado por el Juzgado de lo Social Número 5, de Barcelona en el proceso de ejecución número 263/2002.

Parte dispositiva

Procede ejecutar la sentencia firme indicada en los antecedentes de hecho, y al efecto, vistas las circunstancias concurrentes en las presentes actuaciones, procede declarar al ejecutado Serdiman Direct, S.L. en situación de insolvencia, con carácter provisional por el importe de 140.589,79 EUR y archivar las actuaciones previa anotación en el libro correspondiente, y sin perjuicio de continuar la ejecución si en lo sucesivo se conocen nuevos bienes del ejecutado.

032003018834

Número 5, de Barcelona

EDICTO

Ejecución número 940/2003
Notificación a *Reciclajes y Clasificaciones, Sociedad Anónima*

Auto de 28 de mayo de 2003

Antecedentes de hecho

Primero. - Por turno de reparto ha correspondido a este Juzgado de lo Social, especial de ejecuciones a tenor de la previsión contenida en el artículo 235.4 del Texto Refundido de la Ley de Procedimiento Laboral aprobado por el Real Decreto Legislativo 2/1995, de 7 de abril, y Acuerdo del Consejo General del Poder Judicial de 13 de diciembre de 1989 (*Boletín Oficial del Estado* de 21 de diciembre de 1989, Acuerdo del Consejo General del Poder Judicial de 18 de diciembre de 1996/*Boletín Oficial del Estado* de 27 de diciembre de 1996), demanda ejecutiva registrada con el número 940/2003, en la que se insta por Carmen Fernández Moles contra Reciclajes y Clasificaciones, S.A., la ejecución de la sentencia de fecha 3 de septiembre de 2002, dictada en los autos 164/2002, del Juzgado de lo Social Número 8, de los de esta ciudad.

Segundo. - Ha ganado firmeza la sentencia cuya ejecución se insta, según certificación de la Secretaria judicial del Juzgado remitente, sin que por la parte demandada se haya satisfecho el importe de la condena que en cantidad líquida y determinada es de

1.018,60 EUR.

Parte dispositiva

Se acuerda: Procede ejecutar el título ejecutivo indicado en los antecedentes de hecho por un principal de 1.018,60 EUR, más la cantidad de 101,86 EUR que se fijan provisionalmente para intereses en previsión de lo dispuesto en el artículo 575 de la Ley de Enjuiciamiento Civil, y con más la suma de 101,86 EUR que prudencialmente se fijan para costas, todo ello, de conformidad a lo preceptuado en el artículo 249 del Texto Refundido de la Ley de Procedimiento Laboral, y sin perjuicio de su posterior liquidación y tasación, y al efecto:

Se requiere al ejecutado para que en el plazo máximo de cinco días hábiles a contar desde la notificación de este auto, efectúe manifestación sobre sus bienes o derechos con la precisión necesaria para garantizar sus responsabilidades, advirtiéndole, de la posibilidad de imponerse la cantidad máxima equivalente a la prevista para las multas en el Código Penal como pena correspondiente las faltas por cada día de atraso injustificado en el cumplimiento de su obligación, sin perjuicio de lo cual se pone en su conocimiento el número de la cuenta de Depósitos y Consignaciones número 0588-0000-64-0940/03, agencia 2001 de Banesto, domiciliada en Plaça Catalunya 10, de Barcelona.

Trábase embargo en bienes de la demandada en cantidad suficiente para cubrir las cantidades reclamadas. Sirva esta resolución de mandamiento en forma a la Comisión Ejecutiva, que practicará diligencia de embargo, en el domicilio calle Prim de Barcelona, o en cualquier otro en que puedan ser hallados bienes propiedad de la apremiada, con sujeción al orden y limitaciones legales establecidas en el artículo 584 y siguientes de la Ley 1/2000 de 7 de enero de Enjuiciamiento Civil, de constar la suficiencia de los bienes embargados (artículo 252 de la Ley de Procedimiento Laboral), y depositándose los que se embarguen con arreglo a derecho (artículo 626, 2.3.4. de la vigente Ley de Enjuiciamiento Civil), con advertencia al depositario de sus obligaciones (artículo 434 y 435 del Código Penal); pudiéndose recabar para todo ello el auxilio de la Policía judicial si fuere preciso (artículo 443 y 445 de la Ley Orgánica del Poder Judicial).

Y líbrese oficio al órgano correspondiente en averiguación del domicilio exacto y demás datos en relación con la parte ejecutada así como a Tráfico y al Registro de la Propiedad de Índices a fin de localizar bienes susceptibles de embargo pertenecientes a la ejecutada.

Se tiene por designado a la Letrada Anna Maria Pibernat Bartres a efectos de notificaciones de la ejecutante.

032003018835

Administració de Justícia

Número 5, de Barcelona

EDICTO

Ejecución número 940/2003

Notificación a *Reciclajes y Clasificaciones, Sociedad Anónima*

Propuesta de auto de 30 de octubre de 2003

Antecedentes de hecho

Primero. - En el proceso de ejecución número 940/2003, a instancia de Carmen Fernández Moles contra Reciclajes y Clasificaciones, S.A., se dictó auto despachando ejecución, en fecha 28 de mayo de 2003, para cubrir un total de 1.018,60 EUR por principal, 101,86 EUR por intereses provisionales y 101,86 EUR por costas provisionales.

Segundo. - Se ha practicado sin pleno resultado diligencia de embargo, desconociéndose, tras las necesarias averiguaciones practicadas, la existencia de bienes suficientes susceptibles de traba y se ha dado la preceptiva audiencia al Fondo de Garantía Salarial.

Parte dispositiva

Procede declarar al ejecutado Reciclajes y Clasificaciones, S.A. en situación de insolvencia legal total por importe de 1.018,60 EUR. Insolvencia que se entenderá a todos los efectos como provisional, y procédase al archivo de las actuaciones previa anotación en el libro correspondiente, y sin perjuicio de continuar la ejecución si en lo sucesivo se conocen nuevos bienes del ejecutado.

Líbrese y entréguese certificación a la parte ejecutante para que surta efectos ante el Fondo de Garantía Salarial.

032003018836

—*—

Número 5, de Barcelona

EDICTO

Ejecución número 789/2003. Ejecución acumulada número 1256/2003

Notificación a *Reforma General de Inmuebles, Sociedad Limitada*

Auto de 10 de septiembre de 2003

Antecedentes de hecho

Primero. - Por turno de reparto ha correspondido a este Juzgado de ejecuciones (artículo 234.4 de la Ley de Procedimiento Laboral, Acuerdo del Consejo General del Poder Judicial de 13 de diciembre de 1989, *Boletín Oficial del Estado* de 21 de diciembre de 1989, Acuerdo del Consejo General del Poder Judicial de 18 de diciembre de 1996, *Boletín Oficial del Estado* de 27 de diciembre de 1996), demanda ejecutiva, en la que por Fremap, se insta demanda contra Reforma General de Inmuebles, S.L. solicitando la ejecución del título ejecutivo constituido en los autos número 275/2001 del Juzgado de lo Social Número 19, de Barcelona y que se ha registrado con número de ejecución

1256/2003.

Segundo. - Asimismo en su día se presentó demanda en la que se instaba por Fremap contra la misma empresa la ejecución del principal adeudado, habiéndose registrado con el número 789/2003 de este mismo Juzgado, proceso de ejecución que se encuentra en trámite.

Tercero. - Ha ganado firmeza el título cuya ejecución ahora se insta, sin que por la parte demandada se haya satisfecho el total importe de la condena que en cantidad líquida y determinada es de 29.282,04 EUR.

Parte dispositiva

Procede ejecutar el título indicado en los antecedentes de hecho por un principal total para todos los autos ascendentes a la cantidad de 396.137,45 EUR y de 39.613,47 EUR y de 39.613,74 EUR que se fijan para intereses provisionales y costas provisionales, procediéndose asimismo a la acumulación a la presente ejecución de la número 1256/2003, y al efecto estese a resultas del trámite de insolvencia ya iniciado en la ejecución a la que se acumula la presente.

Se tiene por designado por la parte actora, a efectos de notificaciones, al Letrado don Francisco Samsó Bardes.

032003018880

—*—

Número 5, de Barcelona

EDICTO

Ejecución número 789/2003. Ejecución acumulada número 1256/2003

Notificación a *Reforma General de Inmuebles, Sociedad Limitada*

Propuesta de auto de 9 de octubre de 2003

Antecedentes de hecho

Primero. - En el proceso de ejecución número 789/2003 y acumulada la ejecución número 1256/2003, a instancia de Fremap contra Reforma General de Inmuebles, S.L., se dictó auto despachando ejecución, en fecha 8 de mayo de 2003 y 10 de septiembre de 2003, para cubrir un total de 396.137,45 EUR por principal, 39.613,74 EUR por intereses provisionales y 39.613,74 EUR por costas provisionales.

Segundo. - Se ha practicado sin pleno resultado diligencia de embargo, desconociéndose, tras las necesarias averiguaciones practicadas, la existencia de bienes suficientes susceptibles de traba y se ha dado la preceptiva audiencia al Fondo de Garantía Salarial.

Parte dispositiva

Procede declarar al ejecutado Reforma General de Inmuebles, S.L. en situación de insolvencia legal total por importe de 396.137,45 EUR. Insolvencia que se entenderá a todos los efectos como provisional, y procédase al archivo de las actuaciones previa anotación en el libro correspondiente, y

sin perjuicio, caso de practicarse el precinto del vehículo embargado, tras su valoración ser sacado a subasta si procede.

032003018881

—*—

Número 5, de Barcelona

EDICTO

Ejecución número 789/2003

Notificación a *Reforma General de Inmuebles, Sociedad Limitada*

Auto de 8 de mayo de 2003

Antecedentes de hecho

Primero. - Por turno de reparto ha correspondido a este Juzgado de lo Social, especial de ejecuciones a tenor de la previsión contenida en el artículo 235.4 del Texto Refundido de la Ley de Procedimiento Laboral aprobado por el Real Decreto Legislativo 2/1995, de 7 de abril, y Acuerdo del Consejo General del Poder Judicial de 13 de diciembre de 1989 (*Boletín Oficial del Estado* de 21 de diciembre de 1989, Acuerdo del Consejo General del Poder Judicial de 18 de diciembre de 1996/*Boletín Oficial del Estado* de 27 de diciembre de 1996), demanda ejecutiva registrada con el número 789/2003, en la que se insta por Fremap contra Reforma General de Inmuebles, S.L., la ejecución de la sentencia de fecha 20 de febrero de 2003, dictada en los autos 1032/2002, del Juzgado de lo Social Número 13, de esta ciudad.

Segundo. - Ha ganado firmeza la sentencia cuya ejecución se insta, según certificación de el Secretario del Juzgado remitente, sin que por la parte demandada se haya satisfecho el importe de la condena que en cantidad líquida y determinada es de 366.855,41 EUR.

Parte dispositiva

Se acuerda: Procede ejecutar el título ejecutivo indicado en los antecedentes de hecho por un principal de 366.855,41 EUR, más la cantidad de 36.685,54 EUR que se fijan provisionalmente para intereses en previsión de lo dispuesto en el artículo 575 de la Ley de Enjuiciamiento Civil, con más la suma de 36.685,54 EUR que prudencialmente se fijan para costas, todo ello, de conformidad a lo preceptuado en el artículo 249 del Texto Refundido de la Ley de Procedimiento Laboral, y sin perjuicio de su posterior liquidación y tasación, y al efecto:

Se requiere al ejecutado para que en el plazo máximo de cinco días hábiles a contar desde la notificación de este auto, efectúe manifestación sobre sus bienes o derechos con la precisión necesaria para garantizar sus responsabilidades, advirtiéndole, de la posibilidad de imponérsele la cantidad máxima equivalente a la prevista para las multas en el Código Penal como pena correspondiente las faltas por cada día de atraso injustificado en el cumplimiento de su obligación, sin perjuicio de lo cual se pone en su conocimiento el

Administració de Justícia

número de la Cuenta de Depósitos y Consignaciones número 0588-0000-64-789/03, agencia 2001 de Banesto, domiciliada en Plaça Catalunya, 10 de Barcelona.

Sirva esta resolución de mandamiento en forma a la Comisión Ejecutiva, que practicará diligencia de embargo, en el domicilio calle Balmes, 202 Barcelona, o en cualquier otro en el que puedan ser hallados bienes propiedad de la apremiada, con sujeción al orden y limitaciones legales establecidas en el artículo 584 y siguientes de la Ley 1/2000 de 7 de enero de Enjuiciamiento Civil, de constar la suficiencia de los bienes embargados (artículo 252 de la Ley de Procedimiento Laboral), y depositándose los que se embarguen con arreglo a derecho, (artículo 626, 2.3.4 de la vigente Ley de Enjuiciamiento Civil), con advertencia al depositario de sus obligaciones (artículo 434 y 435 del Código Penal); pudiéndose recabar para todo ello el auxilio de la Policía Judicial si fuere preciso (artículo 443 y 445 de la Ley Orgánica del Poder Judicial).

Y líbrese oficio al Órgano correspondiente en averiguación del domicilio exacto y demás datos en relación con la parte ejecutada. Así como a Tráfico, a fin de localizar bienes susceptibles de embargo pertenecientes a la ejecutada.

Se tiene por designado al Letrado Francisco Samsó Bardes a efectos de notificaciones de la ejecutante.

032003018882

Número 5, de Barcelona

EDICTO

Ejecución número 1772/2002. Ejecución acumulada número 1907/2003

Notificación a *Idea Service, Sociedad Limitada*

Auto de 11 de noviembre de 2003

Antecedentes de hecho

Primero. - Por turno de reparto ha correspondido a este Juzgado (artículo 234.4 de la Ley de Procedimiento Laboral, Acuerdo del Consejo General del Poder Judicial de 13 de diciembre de 1989, *Boletín Oficial del Estado* de 21 de diciembre de 1989, Acuerdo del Consejo General del Poder Judicial de 18 de diciembre de 1996, *Boletín Oficial del Estado* de 27 de diciembre de 1996), demanda ejecutiva, en la que por Rosa María Andrés López y 5 más, se insta demanda contra *Idea Service, S.L.* solicitando la ejecución del título ejecutivo constituido en los autos número 23/2003 del Juzgado de lo Social Número 21, de Barcelona y que se ha registrado con número de ejecución 1907/2003.

Segundo. - Asimismo en su día se presentó demanda en la que se instaba por Eva Pilar Feliu Cercos y 1 más, Mercedes Marga Vázquez Pazos y 2 más, Esther Navas Zurita y Rosa María Andrés López y 5 más contra la misma empresa la ejecución del principal

adeudado, habiéndose registrado con el número 1772/2002, 658/2003, 1454/2003 y 1506/2003 respectivamente de este mismo Juzgado, proceso de ejecución que se encuentra en trámite.

Tercero. - Ha ganado firmeza el título cuya ejecución ahora se insta, sin que por la parte demandada se haya satisfecho el total importe de la condena que en cantidad líquida y determinada es de 82.381,50 EUR.

Parte dispositiva

Procede ejecutar el título indicado en los antecedentes de hecho por un principal total para todos los autos ascendentes a la cantidad de 131.504,78 EUR y de 13.150,48 EUR y de 13.150,48 EUR que se fijan para intereses provisionales y costas provisionales, procediéndose asimismo a la acumulación a la presente ejecución de la número 1907/2003, y al efecto estese a resultados del trámite de insolvencia ya iniciado en la ejecución a la que se acumula la presente.

Se tiene por designado a la Graduado Social Mercedes Arbea Bellver.

032003018883

Número 5, de Barcelona

EDICTO

Ejecución número 1519/2003

Notificación a *Peblaca, Sociedad Limitada*

Propuesta de auto de 2 de octubre de 2003

Antecedentes de hecho

Primero. - Por turno de reparto correspondió a este Juzgado de ejecuciones (artículo 235.4 del Texto Refundido de la Ley de Procedimiento Laboral aprobado por Real Decreto Legislativo 2/1995, de 7 de abril de 1995, Acuerdo del Consejo General del Poder Judicial de 13 de diciembre de 1989, *Boletín Oficial del Estado* de 21 de diciembre de 1989, Acuerdo del Consejo General del Poder Judicial de 18 de diciembre de 1996/*Boletín Oficial del Estado* de 27 de diciembre de 1996), demanda ejecutiva, en la que por José María Narbona León, se insta contra *Peblaca, S.L.* la ejecución de la sentencia de fecha 5 de febrero de 2003 dictada en los autos 969/2002 del Juzgado de lo Social Número 24, de Barcelona.

Segundo. - Ha ganado firmeza la sentencia cuya ejecución se insta, según certificación la Secretaría judicial del Juzgado remitente, sin que por la parte demandada se haya satisfecho el importe de la condena que en cantidad líquida y determinada es de 2.974,05 EUR.

Tercero. - La empresa apremiada consta declarada en situación de insolvencia provisional por auto firme de fecha 25 de septiembre de 2003 dictado por el Juzgado de lo Social Número 5, de Barcelona en el proceso de ejecución número 1753/2002.

Parte dispositiva

Procede ejecutar la sentencia firme indicada en los antecedentes de hecho, y al efecto, vistas las circunstancias concurrentes en las presentes actuaciones, procede declarar al ejecutado *Peblaca, S.L.* en situación de insolvencia, con carácter provisional por el importe de 2.974,05 EUR y archivar las actuaciones previa anotación en el libro correspondiente, y sin perjuicio de continuar la ejecución si en lo sucesivo se conocen nuevos bienes del ejecutado.

032003018941

Número 5, de Barcelona

EDICTO

Ejecución número 2587/2001

Notificación a *Estructuras y Encofrados Sorco, Sociedad Limitada*

Auto de 28 de julio de 2003

Antecedentes de hecho

Primero. - Mediante resolución de fecha 18 de marzo de 2002 se acordó el embargo de la finca registral número 33.751 inscrita en el Registro de la Propiedad número 3, de Terrassa.

Segundo. - Según consta en autos han desaparecido las causas por las que se acordó la traba a que se refiere el antecedente primero.

Parte dispositiva

Se acuerda levantar el embargo trabado sobre la finca registral número 33.751 inscrita en el Registro de la Propiedad número 3, de Terrassa, por haber sido adjudicado a la parte ejecutante don José L. Paredes Castro por la cantidad de 3.297,45 EUR correspondiente a la totalidad reclamada en el presente procedimiento y al efecto líbrese por duplicado mandamiento al Registro de la Propiedad número 3, de Terrassa.

Entiéndanse subsistentes todas las cargas anteriores o preferentes al crédito aquí reclamado de la finca anteriormente señalada, entendiéndose que el rematante las acepta y queda subrogado en las responsabilidades de las mismas, sin destinarse a su extinción el precio del remate.

Entiéndase que de la resultancia del procedimiento no puede certificarse si existe o existen inquilinos y ocupantes de la finca objeto de esta adjudicación.

Se acuerda la cancelación de los embargos trabados con ocasión de esta ejecución, así como de las cargas posteriores, advirtiéndose que por ser el crédito superior al precio obtenido en la subasta no hay sobrante alguno.

032003019055

Administració de Justícia

Número 5, de Barcelona

EDICTO

Ejecución número 1097/2003
Notificación a *Metrópolis Ambulancias, Sociedad Limitada*
Auto de 12 de noviembre de 2003

Antecedentes de hecho

Primero. - En fecha 18 de junio de 2003 se dictó auto en la ejecución referencia por haber correspondido a este Juzgado demanda que se registró con el número 1097/2003.

Segundo. - Que se ha observado el error en que se ha incurrido en el primer antecedente en el que figura que se insta la ejecución de la sentencia de fecha 26 de marzo de 2003 dictada en los autos 858/2002 del Juzgado de lo Social Número 5, cuando realmente es "ejecución de la sentencia de fecha 22 de octubre de 2002 dictada en los autos 510/2002 del Juzgado de lo Social Número 16".

Acuerdo: Aclarar el auto de fecha 18 de junio de 2003 en la ejecución número 1097/2003, en el sentido de que se insta la ejecución contra *Metrópolis Ambulancias, S.L.* la ejecución de la sentencia de fecha 22 de octubre de 2002 dictada en los autos 510/2002 del Juzgado de lo Social Número 16, de Barcelona, manteniéndose el resto de la resolución dictada íntegramente.

032003019056

— *

Número 5, de Barcelona

EDICTO

Ejecución número 2587/2001
Notificación a *Estructuras y Encofrados Sorco, Sociedad Limitada*
Auto de 11 de noviembre de 2003

Antecedentes de hechos

Primero. - En fecha 15 de enero de 2002 se dictó resolución acordando el embargo del vehículo matrícula B-7996-PK.

Segundo. - Han desaparecido las causas que aconsejaron acordar en su día el embargo.

Parte dispositiva

Se acuerda el levantamiento de embargo trabado sobre el vehículo matrícula B-7996-PK. Líbrese al efecto mandamiento por duplicado al Registro de Bienes Muebles del domicilio del apremiado para anotación del levantamiento de embargo y el oportuno oficio a la Jefatura Provincial de Tráfico correspondiente para que se efectúe su desprecinto, de haberse éste efectivamente practicado.

032003019057

— *

Número 5, de Barcelona

EDICTO

Ejecución número 79/2003
Notificación a *Romero & Salgueiro, Sociedad Limitada*
Propuesta de auto de 28 de julio de 2003

Antecedentes de hecho

Primero. - En el proceso de ejecución número 79/2003, a instancia de Román García Nache contra *Romero & Salgueiro, S.L.*, se dictó auto despachando ejecución, en fecha 12 de febrero de 2003, para cubrir un total de 9.161,52 EUR por principal, 916,15 EUR por intereses provisionales y 916,15 EUR por costas provisionales.

Segundo. - Se ha practicado sin pleno resultado diligencia de embargo, desconociéndose, tras las necesarias averiguaciones practicadas, la existencia de bienes suficientes susceptibles de traba y se ha dado la preceptiva audiencia al Fondo de Garantía Salarial.

Parte dispositiva

Procede declarar al ejecutado *Romero & Salgueiro, S.L.* en situación de insolvencia legal total por importe de 9.161,52 EUR. Insolvencia que se entenderá a todos los efectos como provisional, y procedase al archivo de las actuaciones previa anotación en el libro correspondiente, y sin perjuicio de continuar la ejecución si en lo sucesivo se conocen nuevos bienes del ejecutado.

032003019141

— *

Número 5, de Barcelona

EDICTO

Ejecución número 79/2003
Notificación a *Romero & Salgueiro, Sociedad Limitada*
Auto de 21 de marzo de 2003

Antecedentes de hecho

Primero. - Por turno de reparto, correspondió a este Juzgado de Ejecuciones, demanda ejecutiva en la que por Román García Nache se instaba contra *Romero & Salgueiro, S.L.* la ejecución del título ejecutivo constituido en los autos 389/2002 del Juzgado de lo Social Número 29 y que se registró con el número de ejecución 79/2003, por importe de 9.161,52 EUR de principal, más 916,15 EUR de intereses y 916,15 EUR de costas.

Segundo. - Por el Registro Mercantil de Barcelona a requerimiento de este Juzgado, se ha librado en fecha 25 de febrero de 2003, fotocopia de los asientos practicados en la hoja registral relativa a la apremiada, de las que resulta que la entidad jurídica mencionada ha cambiado de denominación al transformarse en *Sociedad de Responsabilidad Limitada*.

Parte dispositiva

Dispongo: Que la denominación actual de

la apremiada, es *Romero & Salgueiro, S.L.*, debiéndose entender modificadas en este sentido las resoluciones dictadas con anterioridad en este proceso de ejecución, debiendo las que se dicten, y cuantas actuaciones procesales se realicen desde ahora, dirigirse contra la entidad jurídica, *Sociedad Limitada*, denominación que se introducirá en los ficheros y libros correspondientes.

032003019152

— *

Número 5, de Barcelona

EDICTO

Ejecución número 1847/2003
Notificación a *Schirga Trade, Sociedad Limitada y Dukung Trade, Sociedad Limitada*
Propuesta de auto de 3 de noviembre de 2002

Antecedentes de hecho

Primero. - Por turno de reparto correspondió a este Juzgado de ejecuciones (artículo 235.4 del Texto Refundido de la Ley de Procedimiento Laboral aprobado por Real Decreto Legislativo 2/1995, de 7 de abril de 1995, Acuerdo del Consejo General del Poder Judicial de 13 de diciembre de 1989, *Boletín Oficial del Estado* de 21 de diciembre de 1989, Acuerdo del Consejo General del Poder Judicial de 18 de diciembre de 1996/*Boletín Oficial del Estado* de 27 de diciembre de 1996), demanda ejecutiva en la que por Juan Berengue Ariño, se instaba contra *Schirga Trade, S.L.* y *Dukung Trade, S.L.* la ejecución de la sentencia de fecha 22 de enero de 2002 dictada en los autos número 694/2001 del Juzgado de lo Social Número 6.

Segundo. - Ha ganado firmeza la sentencia cuya ejecución se insta, según certificación al Secretario judicial del Juzgado remitente, sin que por la parte demandada se haya satisfecho el importe de la condena que en cantidad líquida y determinada es de 8.972,90 EUR.

Tercero. - La empresa apremiada consta declarada en situación de insolvencia provisional por auto firme de fecha 28 de enero de 2003 dictado por el Juzgado de lo Social Número 5, de Barcelona en el proceso de ejecución número 337/2002.

Parte dispositiva

Procede ejecutar la sentencia firme indicada en los antecedentes de hecho, y al efecto, vistas las circunstancias concurrentes en las presentes actuaciones, procede declarar al ejecutado *Schirga Trade, S.L.* y *Dukung Trade, S.L.* en situación de insolvencia, con carácter provisional por el importe 8.972,90 EUR y archivar las actuaciones previa anotación en el libro correspondiente, y sin perjuicio

Administració de Justícia

cio de continuar la ejecució si en lo sucesivo se conocen nuevos bienes del ejecutado.

032003019153

—*

Número 5, de Barcelona

EDICTO

Ejecució número 1169/2002. Ejecució acumulada número 345/2003

Notificació a *José Ponce Batista e Isabel Ponce Batista*

Propuesta de auto de 28 de mayo de 2003

Antecedentes de hecho

Primero. - En el proceso de ejecución número 1169/2002 y la ejecución acumulada número 345/2003, a instancia de Jordi Caparrós Oliveras y Horacio López Niño contra José Ponce Batista e Isabel Ponce Batista, se dictó auto despachando ejecución, en fecha 16 de julio de 2003 y 6 de marzo de 2003, para cubrir un total de 3.379,55 EUR por principal, 337,95 EUR por intereses provisionales y 337,95 EUR por costas provisionales.

Segundo. - Se ha practicado sin pleno resultado diligencia de embargo, desconociéndose, tras las necesarias averiguaciones practicadas, la existencia de bienes suficientes susceptibles de traba y se ha dado la preceptiva audiencia al Fondo de Garantía Salarial.

Parte dispositiva

Procede declarar al ejecutado José Ponce Batista e Isabel Ponce Batista en situación de insolvencia legal parcial por importe de 2.408,11 EUR. Insolvencia que se entenderá a todos los efectos como provisional, y procedase al archivo de las actuaciones previa anotación en el libro correspondiente, y sin perjuicio de continuar la ejecución si en lo sucesivo se conocen nuevos bienes del ejecutado.

032003019156

—*

Número 5, de Barcelona

EDICTO

Ejecució número 1254/2003

Notificació a *Construccions i Reformes Subirats Garriga, Sociedad Limitada*

Propuesta de auto de 16 de septiembre de 2003

Antecedentes de hecho

Primero. - Por turno de reparto correspondió a este Juzgado de ejecuciones (artículo 235.4 del Texto Refundido de la Ley de Procedimiento Laboral aprobado por Real Decreto Legislativo 2/1995, de 7 de abril de 1995, Acuerdo del Consejo General del Poder Judicial de 13 de diciembre de 1989, *Boletín Oficial del Estado* de 21 de diciembre de 1989, Acuerdo del Consejo General del

Poder Judicial de 18 de diciembre de 1996/*Boletín Oficial del Estado* de 27 de diciembre de 1996), demanda ejecutiva en la que por Rachid Serrouk, se instaba contra Construccions i Reformes Subirats Garriga, S.L. la ejecución de la sentencia de fecha 4 de marzo de 2003 dictada en los autos número 865/2002 del Juzgado de lo Social Número 18, de Barcelona.

Segundo. - Ha ganado firmeza la sentencia cuya ejecución se insta, según certificación al Secretario judicial del Juzgado remitente, sin que por la parte demandada se haya satisfecho el importe de la condena que en cantidad líquida y determinada es de 4.279,28 EUR.

Tercero. - La empresa apremiada consta declarada en situación de insolvencia provisional por auto firme de fecha 28 de abril de 2003 dictado por el Juzgado de lo Social Número 5, de Barcelona en el proceso de ejecución número 1687/2002.

Parte dispositiva

Procede ejecutar la sentencia firme indicada en los antecedentes de hecho, y al efecto, vistas las circunstancias concurrentes en las presentes actuaciones, procede declarar al ejecutado Construccions i Reformes Subirats Garriga, S.L. en situación de insolvencia, con carácter provisional por el importe 4.279,28 EUR y archivar las actuaciones previa anotación en el libro correspondiente, y sin perjuicio de continuar la ejecución si en lo sucesivo se conocen nuevos bienes del ejecutado.

032003019206

—*

Número 5, de Barcelona

EDICTO

Ejecució número 1074/2003

Notificació a *Magic Fruits, Sociedad Limitada, Quisqueya Fruit, Sociedad Limitada y Magic Botigues, Sociedad Limitada*

Propuesta de auto de 14 de noviembre de 2003

Antecedentes de hecho

Primero. - En el proceso de ejecución número 1074/2003 a instancia de Cristian Gómez Martínez y Mohamed Chouk contra Magic Fruits, S.L., Quisqueya Fruit, S.L. y Magic Botigues, S.L., se dictó auto despachando ejecución, en fecha 18 de junio de 2003, para cubrir un total de 18.774,25 EUR por principal, 1.877,43 EUR por intereses provisionales y 1.877,43 EUR por costas provisionales.

Segundo. - Se ha practicado sin pleno resultado diligencia de embargo, desconociéndose, tras las necesarias averiguaciones practicadas, la existencia de bienes suficientes susceptibles de traba y se ha dado la preceptiva audiencia al Fondo de Garantía Salarial.

Parte dispositiva

Procede declarar al ejecutado Magic

Fruits, S.L., Quisqueya Fruit, S.L. y Magic Botigues, S.L. en situación de insolvencia legal total por importe de 18.774,25 EUR. Insolvencia que se entenderá a todos los efectos como provisional, y procedase al archivo de las actuaciones previa anotación en el libro correspondiente, y sin perjuicio de continuar la ejecución si en lo sucesivo se conocen nuevos bienes del ejecutado.

032003019207

—*

Número 5, de Barcelona

EDICTO

Ejecució número 1334/2003

Notificació a *Restauració Centre de l'Eixample, Sociedad Limitada*

Propuesta de auto de 16 de septiembre de 2003

Antecedentes de hecho

Primero. - Por turno de reparto correspondió a este Juzgado de ejecuciones (artículo 235.4 del Texto Refundido de la Ley de Procedimiento Laboral aprobado por Real Decreto Legislativo 2/1995, de 7 de abril de 1995, Acuerdo del Consejo General del Poder Judicial de 13 de diciembre de 1989, *Boletín Oficial del Estado* de 21 de diciembre de 1989, Acuerdo del Consejo General del Poder Judicial de 18 de diciembre de 1996/*Boletín Oficial del Estado* de 27 de diciembre de 1996), demanda ejecutiva en la que por Genara Morillo Méndez, se instaba contra Restauració Centre de l'Eixample, S.L. la ejecución de la sentencia de fecha 25 de junio de 2002 dictada en los autos número 308/2002 del Juzgado de lo Social Número 27, de Barcelona.

Segundo. - Ha ganado firmeza la sentencia cuya ejecución se insta, según certificación al Secretario judicial del Juzgado remitente, sin que por la parte demandada se haya satisfecho el importe de la condena que en cantidad líquida y determinada es de 8.534,56 EUR.

Tercero. - La empresa apremiada consta declarada en situación de insolvencia provisional por auto firme de fecha 13 de enero de 2003 dictado por el Juzgado de lo Social Número 5, de Barcelona en el proceso de ejecución número 1734/2002.

Parte dispositiva

Procede ejecutar la sentencia firme indicada en los antecedentes de hecho, y al efecto, vistas las circunstancias concurrentes en las presentes actuaciones, procede declarar al ejecutado Restauració Centre de l'Eixample, S.L. en situación de insolvencia, con carácter provisional por el importe 8.534,56 EUR y archivar las actuaciones previa anotación en el libro correspondiente, y sin perjuicio de

Administració de Justícia

continuar la ejecució si en lo sucesivo se conocen nuevos bienes del ejecutado.

032003019208

—*

Número 5, de Barcelona

EDICTO

Ejecución número 1494/2003

Notificación a *Centro Técnico de Buceo, Sociedad Anónima*

Propuesta de auto de 13 de noviembre de 2003

Antecedentes de hecho

Primero. - En el proceso de ejecución número 1494/2003 a instancia de Mutua de Tarragona contra Centro Técnico de Buceo, S.A., se dictó auto despachando ejecución, en fecha 26 de septiembre de 2003, para cubrir un total de 30.638,92 EUR por principal, 3.063,89 EUR por intereses provisionales y 3.063,89 EUR por costas provisionales.

Segundo. - Se ha practicado sin pleno resultado diligencia de embargo, desconociéndose, tras las necesarias averiguaciones practicadas, la existencia de bienes suficientes susceptibles de traba y se ha dado la preceptiva audiencia al Fondo de Garantía Salarial.

Parte dispositiva

Procede declarar al ejecutado Centro Técnico de Buceo, S.A. en situación de insolvencia legal total por importe de 30.638,92 EUR. Insolvencia que se entenderá a todos los efectos como provisional, y procedase al archivo de las actuaciones previa anotación en el libro correspondiente, y sin perjuicio de continuar la ejecución si en lo sucesivo se conocen nuevos bienes del ejecutado.

032003019209

—*

Número 5, de Barcelona

EDICTO

Ejecución número 1592/2003

Notificación a *Triben Import, Sociedad Limitada*

Auto de 29 de septiembre de 2003

Antecedentes de hecho

Primero. - Por turno de reparto ha correspondido a este Juzgado de lo Social, especial de ejecuciones, a tenor de la previsión contenida en el artículo 235.4 del Texto Refundido de la Ley de Procedimiento Laboral aprobado por el Real Decreto Legislativo 2/1995, de 7 de abril, y Acuerdo del Consejo General del Poder Judicial de 13 de diciembre de 1989 (*Boletín Oficial del Estado* de 21 de diciembre de 1989, Acuerdo del Consejo General del Poder Judicial de 18 de diciembre de 1996/*Boletín Oficial del Estado* de 27 de diciembre de 1996), demanda ejecutiva,

registrada con el número 1592/2003, en la que se insta por Juan Manuel Muñoz Gomera contra Triben Import, S.L., la ejecución de la sentencia de fecha 3 de julio de 2003 dictada en los autos 44/2003, del Juzgado de lo Social Número 12, de los de esta ciudad.

Segundo. - Ha ganado firmeza la sentencia cuya ejecución se insta, según certificación de la Secretaría judicial del Juzgado remitente, sin que por la parte demandada se haya satisfecho el importe de la condena que en cantidad líquida y determinada es de 18.867,46 EUR.

Parte dispositiva

Se acuerda: Procede ejecutar el título ejecutivo indicado en los antecedentes de hecho por un principal de 18.867,46 EUR, más la cantidad de 1.886,70 EUR que se fijan provisionalmente para intereses en previsión de lo dispuesto en el artículo 575 de la Ley de Enjuiciamiento Civil, y con más la suma de 1.886,70 EUR que prudencialmente se fijan para costas, todo ello, de conformidad a lo preceptuado en el artículo 249 del Texto Refundido de la Ley de Procedimiento Laboral, y sin perjuicio de su posterior liquidación y tasación, y al efecto:

Se requiere al ejecutado para que en el plazo máximo de cinco días hábiles a contar desde la notificación de este auto, efectúe manifestación sobre sus bienes o derechos con la precisión necesaria para garantizar sus responsabilidades, advirtiéndole, de la posibilidad de imponérsele la cantidad máxima equivalente a la prevista para las multas en el Código Penal como pena correspondiente las faltas por cada día de atraso injustificado en el cumplimiento de su obligación, sin perjuicio de lo cual se pone en su conocimiento el número de la cuenta de depósitos y consignaciones número 0588-0000-64-1592/03, agencia 2001 de Banesto, domiciliada en Plaça Catalunya, 10 de Barcelona.

Trábase embargo en bienes de la demandada en cantidad suficiente para cubrir las cantidades reclamadas.

Sirva esta resolución de mandamiento en forma a la Comisión Ejecutiva, que practicará diligencia de embargo, en el domicilio sito en el Paseo Valle Hebrón 136, de Barcelona, o en cualquier otro en el que puedan ser hallados bienes propiedad de la apremiada, con sujeción al orden y limitaciones legales establecidas en el artículo 584 y siguientes de la Ley 1/2000 de 7 de enero de Enjuiciamiento Civil, de constar la suficiencia de los bienes embargados (artículo 252 de la Ley de Procedimiento Laboral), y depositándose los que se embarguen con arreglo a derecho (artículo 626, 2.3.4. de la vigente Ley de Enjuiciamiento Civil), con advertencia al depositario de sus obligaciones (artículo 434 y 435 del Código Penal); pudiéndose recabar para todo ello el auxilio de la Policía judicial si fuere preciso (artículo 443 y 445 de la Ley Orgánica del Poder Judicial).

Y líbrese oficio al órgano correspondiente en averiguación del domicilio exacto y

demás datos en relación con la parte ejecutada así como a Tráfico y al Registro de la Propiedad de índices a fin de localizar bienes susceptibles de embargo pertenecientes a la ejecutada.

032003019210

—*

Número 5, de Barcelona

EDICTO

Ejecución número 1921/2003

Notificación a *Absor, S.A. y Fryteco, Sociedad Limitada*

Propuesta de auto de 14 de noviembre de 2003

Antecedentes de hecho

Primero. - Por turno de reparto correspondió a este Juzgado de ejecuciones (artículo 235.4 del Texto Refundido de la Ley de Procedimiento Laboral aprobado por Real Decreto Legislativo 2/1995, de 7 de abril de 1995, Acuerdo del Consejo General del Poder Judicial de 13 de diciembre de 1989, *Boletín Oficial del Estado* de 21 de diciembre de 1989, Acuerdo del Consejo General del Poder Judicial de 18 de diciembre de 1996/*Boletín Oficial del Estado* de 27 de diciembre de 1996), demanda ejecutiva en la que por Tesorería General de la Seguridad Social, se instaba contra Absor, S.A. y Fryteco, S.L. la ejecución de la sentencia de fecha 23 de abril de 2002 dictada en los autos número 697/2001 del Juzgado de lo Social Número 9, de Barcelona.

Segundo. - Ha ganado firmeza la sentencia cuya ejecución se insta, según certificación al Secretario judicial del Juzgado remitente, sin que por la parte demandada se haya satisfecho el importe de la condena que en cantidad líquida y determinada es de 12.055,38 EUR.

Tercero. - La empresa apremiada consta declarada en situación de insolvencia provisional por auto firme de fecha 26 de octubre de 2002 dictado por el Juzgado de lo Social Número 5, de Barcelona en el proceso de ejecución número 1077/2000.

Parte dispositiva

Procede ejecutar la sentencia firme indicada en los antecedentes de hecho, y al efecto, vistas las circunstancias concurrentes en las presentes actuaciones, procede declarar al ejecutado Absor, S.A. y Fryteco, S.L. en situación de insolvencia, con carácter provisional por el importe 12.055,38 EUR y archivar las actuaciones previa anotación en el libro correspondiente, y sin perjuicio de continuar la ejecución si en lo sucesivo se conocen nuevos bienes del ejecutado.

032003019211

—*

Administració de Justícia

Número 23, de Barcelona

EDICTO

Procesos de ejecución

En los procesos de ejecución que se relacionan se ha acordado que, mediante la inserción de cédula o edicto en el BUTLLETÍ OFICIAL DE LA PROVÍNCIA, se notifique a las partes, en domicilio desconocido o ignorado paradero, y a los posibles terceros interesados, las resoluciones cuyos antecedentes de hecho y parte dispositiva se transcriben, efectuando las advertencias generales siguientes:

Advertencias generales

En los autos en que se despacha ejecución, se procede a la acumulación o se amplía la cantidad objeto de apremio, se advierte y requiere al ejecutado: a) a que cumpla las resoluciones firmes judiciales, así como a prestar la colaboración requerida en la ejecución de lo resuelto (artículo 118 C.E. y 237 C.P.); b) a que cumpla estrictamente con su obligación de pago al ejecutante y mientras ello no se realice se irá incrementando el importe de la deuda con los intereses legales (artículo 921 de la Ley de Enjuiciamiento Civil, y las costas que se devenguen, a cuyo cargo se imponen, incluso las derivadas de los honorarios del Letrado de la parte contraria (artículos 12 de la Ley de Procedimiento Laboral, y 950 de la Ley de Enjuiciamiento Civil); c) a que se designe subsidiariamente, bienes o derechos suficientes sobre los que hacer traba (artículo 1455 de la Ley de Enjuiciamiento Civil); d) a que se abstenga de realizar actos de disposición sobre su patrimonio que pudieran implicar su situación de insolvencia u ocultar sus bienes para eludir el cumplimiento de sus obligaciones o el que éstas fueran satisfechas por el Fondo de Garantía Salarial (artículo 519 y siguientes del Código Penal), indicándosele que está tipificado como delito contra la libertad y seguridad en el trabajo el hacer, en caso de crisis de una empresa, ineficaces maliciosamente los derechos de los trabajadores, responsabilidad penal que se extiende, tratándose de personas jurídicas, a los administradores o encargados del servicio que hubieren cometido los hechos o que, conociéndolos y pudiendo hacerlo, no hubieren adoptado las medidas para remediarlos (artículo 499 bis del Código Penal); e) a que aporte la titulación de los bienes que se le embarguen (artículo 1489 de la Ley de Enjuiciamiento Civil), y a que indique las personas que ostenten derechos de cualquier naturaleza sobre los mismos, en especial si tienen naturaleza ganancial o constituyen vivienda conyugal habitual; f) adviértasele de sus derechos a poner fin a este proceso abonando la íntegra cantidad reclamada, a que le sea designado Letrado de oficio que le defienda, si obtiene el derecho a litigar gratuitamente, a intervenir en la designación de perito que valore sus bienes y en cuantas actuaciones ejecutivas puedan afectarle, a recurrir u oponerse a la ejecución especialmente si acredita haber abonado su deuda o estar la misma prescrita, pero sin que pueda en este proceso de ejecución plantear excepciones que impliquen modificación o contradicción con el contenido del título que sirve de base a la ejecución (artículos 12 y 200 de la Ley de Procedimiento Laboral, 1484 de la Ley de Enjuiciamiento Civil, 11, 17 y

18 de la Ley Orgánica del Poder Judicial); g) dígase a la empresa ejecutada que continuará desarrollando su actividad productiva, que si el pago puntual de la cantidad objeto de apremio por la misma o la subasta de bienes embargados afectos al proceso productivo, pudiera poner en peligro la conservación de puestos de trabajo, podría instar directamente ante el Fondo de Garantía Salarial, justificando tales extremos, el anticipo de las cantidades a su cargo y la subrogación en los derechos del ejecutante, sin que ello paralice el proceso de ejecución salvo que la solicite expresamente el Fondo de Garantía Salarial (artículos 33 y 51 del Estatuto de los Trabajadores, y 204.2 de la Ley de Procedimiento Laboral, adicionado por la Ley 20 de 1988, de 14 de julio); h) indíquesele que si su posible oposición estuviese fundada en haber prestado su consentimiento en la conciliación por error, violencia, intimidación o dolo, podrá, en su caso, de no haber caducado su acción, impugnar la validez de la avenencia ante el Juzgado de lo Social competente (artículos 55 y 57 de la Ley de Procedimiento Laboral, y 1265 del Código Civil), pero que mientras por dicho Juzgado de lo Social no se acuerde lo contrario, la ejecución seguirá adelante (artículo 201 de la Ley de Procedimiento Laboral), e i) indíquesele, por último, que si su posible oposición estuviese fundada en no haber sido citado a juicio, existencia de maquinación fraudulenta o no habersele notificado la resolución judicial por el Juzgado de lo Social remitente, o habersele producido efectiva indefensión, podrá, en su caso, instar lo oportuno a su derecho ante dicho Juzgado de lo Social (artículos 32, 33 y 39 de la Ley de Procedimiento Laboral, 238, 240 y siguientes de la Ley Orgánica del Poder Judicial), o interponer recurso de audiencia (artículos 773 y concordantes de la Ley de Enjuiciamiento Civil) o de revisión (artículos 1796 y concordantes de la Ley de Enjuiciamiento Civil) frente a dichas sentencias, pero que mientras que por dicho Juzgado de lo Social o por el Tribunal Superior competente no se acuerde lo contrario, la ejecución seguirá adelante (artículos 201 de la Ley de Procedimiento Laboral, 787 y 1803 de la Ley de Enjuiciamiento Civil).

Frente a dichos autos, no firmes, se puede interponer en el plazo de tres días hábiles recurso de reposición ante este Juzgado de lo Social número 23, u oponerse el apremiado en el mismo plazo, salvo cuando su domicilio no sea conocido, o se ignore su paradero, en cuyo caso podrá oponerse en el término de nueve días desde la notificación por edictos del auto.

Se advierte a la persona notificada por edictos que todas las providencias que en adelante recaigan y cuantos emplazamientos y citaciones deban hacerse se le notificaran en los estrados de este Juzgado de lo Social.

Frente a los autos en que se declara la insolvencia provisional y frente a las providencias, cabe interponer recurso de reposición en el plazo de tres días hábiles ante este Juzgado de lo Social.



Número 23, de Barcelona

EDICTO

Ejecución número 386/2002. Ejecución acumulada número 973/2002

Notificación a *Proyeccions i Disseny Barcelona, Societat Limitada*

Auto de 4 de noviembre de 2003

Antecedentes de hecho

Primero. - En el presente proceso de ejecución número 386/2002, se dictó en fecha 18 de marzo de 2002 auto despachando ejecución, a instancia de Ester Acedo Villanueva contra Proyeccions i Disseny Barcelona, S.L. en virtud del título constituido en fecha 31 de enero de 2002, en los autos número 759/2001 del Juzgado de lo Social Número 4, de esta ciudad, para cubrir un importe principal de 7.032,09 EUR.

En fecha 14 de junio de 2002 se dictó auto de acumulación de la ejecución número 973/2002, seguida contra la misma ejecutada, a instancia de José Antonio Murillo Romero, en ejecución del título constituido en fecha 18 de marzo de 2002 en los autos número 816/2001 del Juzgado de lo Social Número 31, para cubrir un principal de 8.242,56 EUR, ascendiendo el total principal para ambos procesos acumulados a

Administració de Justícia

15.274,65 EUR.

Segundo. - Se han practicado sin pleno resultado diligencia de embargo y cuantas medidas se han acordado en el curso del procedimiento, desconociéndose, tras las necesarias averiguaciones practicadas, la existencia de bienes suficientes susceptibles de traba, al tiempo que se ha dado la preceptiva audiencia al Fondo de Garantía Salarial.

Parte dispositiva

Dispongo: Procede declarar al ejecutado *Proyeccions i Disseny Barcelona, S.L.* en situación de insolvencia legal total por importe de 15.274,65 EUR. Insolvencia que se entenderá a todos los efectos como provisional.

Firme que sea la presente resolución, procédase al archivo de los autos sin más trámite, sin perjuicio de continuar la ejecución si en lo sucesivo se conocen nuevos bienes del ejecutado.

032003018501



Número 23, de Barcelona

EDICTO

Ejecución número 386/2002

Notificación a *Proyeccions i Disseny Barcelona, Sociedad Limitada*

Auto de 3 de noviembre de 2003

Antecedentes de hecho

Primero. - En este Juzgado se tramita ejecución con el número 386/2002, promovida por Ester Acedo Villanueva y José Antonio Murillo Romero contra *Proyeccions i Disseny Barcelona, S.L.*, por un principal de 15.274,65 EUR, en ejecución del título constituido en los autos número 759/01 del Juzgado de lo Social Número 4, de los de Barcelona.

Segundo. - De los oficios e informes que constan en autos en relación a las hipotecas constituidas y a los diversos embargos trabados sobre bienes titularidad de la apremiada, se desprende que subsisten cargas anteriores sobre las fincas inscritas en el Registro de la Propiedad número 2 de Martorell, con número registral 14.709 a 14.720, 14.722 a 14.724, 14.726 a 14.733, 14.750, 14.752, 14.755, 14.756, 14.758, 14.759 y 14.761 a 14.773, embargos anotados en virtud de lo acordado en los procedimientos seguidos por los Juzgados y Organismos que a continuación se relacionan: procedimiento de ejecución de títulos no judiciales número 620/01, sección 45 del Juzgado de Primera Instancia Número 58, de Barcelona; procedimiento de ejecución hipotecaria número 360/01 del Juzgado de Primera Instancia Número 1, de Martorell; procedimiento ordinario número 201/01 del Juzgado de Primera Instancia Número 2, de Martorell; juicio cambiario número 101/01 del Juzgado de Primera Instancia Número 3, de Martorell; procedimiento de ejecución hipotecaria número 534/01

del Juzgado de Primera Instancia Número 4, de Martorell; procedimiento de ejecución de títulos no judiciales número 440/02, sección A del Juzgado de Primera Instancia Número 1, de Sant Feliu de Llobregat; expediente administrativo de apremio número T/00039279 del Organisme de Gestió Tributaria, oficina de Gestió i Recaptació de Vallès Occidental/Castellbisbal y expediente administrativo de apremio seguido en el Organisme de Gestió Tributaria, oficina de Gestió i Recaptació de Esparraguera.

Parte dispositiva

Dispongo: Se acuerda el reembargo de los bienes ya embargados en los procedimientos seguidos en los Juzgados y Organismos siguientes:

- Juzgado de Primera Instancia Número 58, de Barcelona, procedimiento de ejecución de títulos no judiciales número 620/01, sección 45.

- Juzgado de Primera Instancia Número 1, de Martorell, procedimiento de ejecución hipotecaria número 360/01.

- Juzgado de Primera Instancia Número 2, de Martorell, procedimiento ordinario número 201/01.

- Juzgado de Primera Instancia Número 3, de Martorell, juicio cambiario número 101/01.

- Juzgado de Primera Instancia Número 4, de Martorell, procedimiento de ejecución hipotecaria número 534/01.

- Juzgado de Primera Instancia Número 1, de Sant Feliu de Llobregat, procedimiento de ejecución de títulos no judiciales número 440/02, sección A.

- Organisme de Gestió Tributaria, oficina de Gestió i Recaptació de Vallès Occidental/Castellbisbal, expediente administrativo de apremio número T/00039279.

- Organisme de Gestió Tributaria, oficina de Gestió i Recaptació de Esparraguera; expediente administrativo de apremio.

A tal efecto, remítanse los oportunos despachos para la práctica y garantía del mismo. Asimismo se acuerda el embargo del sobrante que pudiere existir de la realización forzosa de los bienes acordada en aquellos procedimientos, sin perjuicio de las acciones que para la determinación de la prelación o preferencia de créditos puedan ejercitar los diversos acreedores (auto sala T.S. de Conflictos de 11 de diciembre de 1986, S.S. de T.C.T. de 22 de marzo de 1988).

032003018502



Número 23, de Barcelona

EDICTO

Ejecución número 500/2001. Ejecución acumulada número 501/2001

Notificación a *Jaime Larroy Latorre*

Auto de 29 de septiembre de 2003

Antecedentes de hecho

Primero. - En este Juzgado se tramita proceso de ejecución número 500/2001, procedente de la ejecución 664/00 del Juzgado de lo Social Número 29, de Barcelona, dimanante de los autos número 638/99 del Juzgado de lo Social Número 1, seguidos a instancia de María Carmen Boada Barrat, Manuel Ceacero Plaza, Josefina Rocher Boada y Pilar Domínguez Carrasco contra Artesanos del Vallès, S.C.C.L., Maydiris Florián Méndez, Juan Cuerda Poch, Jaime Larroy Latorre, Ángel Mariano Delgado Rodríguez y Florentina Pouget Jesús, habiéndose dictado auto despachando ejecución en fecha 30 de mayo de 2000, para cubrir un total de 14.654,06 EUR por principal.

En fecha 28 de noviembre de 2000 fue acumulado a dicho procedimiento el número 501/01, procedente de la ejecución seguida con número 1414/00 en el Juzgado de lo Social Número 29, a instancia de María Carmen Boada Barrat, Manuel Ceacero Plaza y Pilar Domínguez Carrasco contra la misma ejecutada, en ejecución del título constituido en las actuaciones número 29/99 del Juzgado de lo Social Número 8, por un principal de 44.684,65 EUR, ascendiendo el total principal para todos los procesos acumulados a 59.338,71 EUR.

Segundo. - En el presente procedimiento, en fecha 28 de abril de 2003, fue puesta a disposición de la parte actora la cantidad de 25.623,30 EUR, a cuenta del principal, siendo las cantidades percibidas por cada uno de los actores las siguientes: María Carmen Boada Barrat, 8.284,55 EUR, Manuel Ceacero Plaza, 8.387,69 EUR, Pilar Domínguez Carrasco, 8.024,92 EUR y Josefina Rocher Boada 926,14 EUR, restando para cada uno de ellos, respectivamente, un importe principal pendiente de 10.900,90, 11.036,60, 10.559,28 y 1.218,63 EUR.

Tercero. - Se han practicado sin pleno resultado diligencia de embargo y cuantas medidas se han acordado en el curso del procedimiento, desconociéndose, tras las necesarias averiguaciones practicadas, la existencia de bienes suficientes susceptibles de traba, al tiempo que se ha dado la preceptiva audiencia al Fondo de Garantía Salarial.

Parte dispositiva

Dispongo: Procede declarar a la ejecutada Artesanos del Vallès, S.C.C.L., Maydiris Florián Méndez, Juan Cuerda Poch, Jaime Larroy Latorre, Ángel Mariano Delgado Rodríguez y Florentina Pouget Jesús en situación de insolvencia legal parcial, por importe de 33.715,41 EUR. Insolvencia que se entenderá a todos los efectos como provisional.

Firme que sea la presente resolución, procédase al archivo de los autos sin más trámite, sin perjuicio de continuar la ejecución si en lo sucesivo se conocen nuevos bienes del/de la ejecutado/a.

032003018503



Administració de Justícia

Número 23, de Barcelona

EDICTO

Ejecución número 844/2003. Ejecución acumulada 1563/2003

Notificación a *Todoguías de Internet, Sociedad Limitada*

Auto de 23 de octubre de 2003

Antecedentes de hecho

Primero. - Por turno de reparto ha correspondido a este Juzgado de ejecuciones a tenor de la previsión contenida en el artículo 235.4 del Texto Refundido de la Ley de Procedimiento Laboral y Acuerdo del Consejo General del Poder Judicial desde 13 de diciembre de 1989, (*Boletín Oficial del Estado* de 21 de diciembre de 1989), y de 18 de diciembre de 1996 (*Boletín Oficial del Estado* de 27 de diciembre de 1996), demanda ejecutiva registrada con el número 1563/2003, en la que por Cristina Tome Puerta se insta contra *Todoguías de Internet, S.L.* la ejecución del título ejecutivo constituido en fecha 11 de julio de 2003 en los autos 863/2002 del Juzgado de lo Social Número 29, de esta ciudad.

Segundo. - En fecha de 29 de mayo de 2003, fue dictado auto despachando ejecución contra la misma parte demandada a solicitud de Jean Marc Goyón por un principal total de 4.162,92 EUR en el expediente que se registró con el número 844/2003 de este Juzgado, acumulándose con posterioridad la ejecución 1492/2003 por importe de 27.365,86 EUR, siendo el principal total para dichos procesos acumulados de 31.528,78 EUR, ejecuciones que se encuentran actualmente en trámite.

Tercero. - Ha ganado firmeza el título cuya ejecución ahora se insta, sin que por la parte demandada se haya satisfecho el total importe de la condena, que en cantidad líquida y determinada es de 16.688,85 EUR y el total principal que resulta de todos los procesos ejecutivos acumulados es de 48.217,63 EUR.

Parte dispositiva

Se acuerda:

1) Procede ejecutar el título ejecutivo indicado en el primero de los antecedentes de hecho de esta resolución contra *Todoguías de Internet, S.L.*

2) Procede la acumulación de oficio de la ejecución número 1563/2003 a la actualmente en trámite, siendo el principal para todos los procesos de ejecución acumulados a la presente de 48.217,63 EUR, estableciéndose la cantidad de 4.821,77 EUR como intereses provisionales, y en 4.821,77 EUR la suma que prudencialmente se fija para costas, sin perjuicio de su posterior liquidación y tasación.

3) Prosiganse las actuaciones en el estado en que se encuentran, debiéndose estar en un todo el resultado de la ejecución principal, y al efecto, de haberse embargado bienes de la parte ejecutada por este Juzgado, se reembargan los mismos, y en los términos

establecidos en los artículos 246 y 256 del Texto Refundido de la Ley de Procedimiento Laboral, remítanse los oportunos despachos para la práctica y garantía del reembolso acordado, sin perjuicio de las acciones que para la determinación de la prelación o preferencia de créditos puedan ejercitar los diversos acreedores.

032003018504

—✦

Número 23, de Barcelona

EDICTO

Ejecución número 1747/2003

Notificación a *L.G. Coats, Sociedad Anónima*

Auto de 6 de noviembre de 2003

Antecedentes de hecho

Primero. - Por turno de reparto correspondió a este Juzgado de ejecuciones (artículo 235.4 del Texto Refundido de la Ley de Procedimiento Laboral aprobado por Real Decreto Legislativo 2/1995, de 7 de abril de 1995, Acuerdo del Consejo General del Poder Judicial de 13 de diciembre de 1989, *Boletín Oficial del Estado* de 21 de diciembre de 1989, Acuerdo del Consejo General del Poder Judicial de 18 de diciembre de 1996/*Boletín Oficial del Estado* de 27 de diciembre de 1996), demanda ejecutiva en la que por José Antonio López Marín, Ana Belén García Mañoso, Anabel Cayero Cañete, Enrique Cañete Barranco, Vanesa Villegas Abad, José Miro Trujillo, David Borrás Bataña, Verónica Muñoz Baladón, Yolanda Rubio Torres, Raquel García Marín, María Isabel Rodríguez Baños, Manuel Cumplido Macías e Inmaculada González Calderón, se instaba contra *L.G. Coats, S.A.* la ejecución de la sentencia de fecha 20 de septiembre de 2002, y de los posteriores autos de fechas 27 de noviembre de 2002, 15 de enero de 2003, 16 de junio de 2003, 16 de julio de 2003 y 22 de julio de 2003, dictados en los autos número 436/2002 del Juzgado de lo Social Número 9, de los de Barcelona, y que se han registrado con número de ejecución 1747/2003.

Segundo. - Ha ganado firmeza la sentencia cuya ejecución se insta, según certificación del Secretario judicial del Juzgado remitente, sin que por la parte demandada se haya satisfecho el importe de la condena que en cantidad líquida y determinada es de 179.078,11 EUR.

Tercero. - La parte apremiada *L.G. Coats, S.A.* consta declarada en situación de insolvencia provisional por auto firme de fecha 25 de octubre de 2002 dictado por este mismo Juzgado de lo Social Número 23, de Barcelona en el proceso de ejecución número 2436/2001.

Parte dispositiva

Dispongo: Procede ejecutar la sentencia firme indicada en los antecedentes de hecho,

y al efecto, vistas las circunstancias concurrentes en las presentes actuaciones, procede declarar al ejecutado *L.G. Coats, S.A.* en situación de insolvencia, con carácter provisional por el importe de 179.078,11 EUR.

Firme que sea la presente resolución, procédase al archivo de los autos sin más trámite, sin perjuicio de continuar la ejecución si en lo sucesivo se conocen nuevos bienes del ejecutado.

032003018505

—✦

Número 23, de Barcelona

EDICTO

Ejecución número 844/2003. Ejecución acumulada 1492/2003

Notificación a *Todoguías de Internet, Sociedad Limitada*

Auto de 3 de octubre de 2003

Antecedentes de hecho

Primero. - Por turno de reparto ha correspondido a este Juzgado de ejecuciones a tenor de la previsión contenida en el artículo 235.4 del Texto Refundido de la Ley de Procedimiento Laboral y Acuerdo del Consejo General del Poder Judicial desde 13 de diciembre de 1989, (*Boletín Oficial del Estado* de 21 de diciembre de 1989), y de 18 de diciembre de 1996 (*Boletín Oficial del Estado* de 27 de diciembre de 1996), demanda ejecutiva, registrada con el número 1492/2003, en la que por Jean Marc Goyon se insta contra *Todoguías de Internet, S.L.* la ejecución del título ejecutivo constituido en fecha 11 de julio de 2003 en los autos 796/2002 del Juzgado de lo Social Número 29, de esta ciudad.

Segundo. - En fecha de 29 de mayo de 2003, fue dictado auto despachando ejecución contra la misma parte demandada a solicitud de Jean Marc Goyon por un principal total de 4.162,92 EUR en el expediente que se registró con el número 844/2003 de este Juzgado proceso de ejecución que se encuentran actualmente en trámite.

Tercero. - Ha ganado firmeza el título cuya ejecución ahora se insta, sin que por la parte demandada se haya satisfecho el total importe de la condena, que en cantidad líquida y determinada es de 27.365,86 EUR resultando un total principal pendiente de pago para las ejecuciones acumuladas de 31.528,78 EUR.

Parte dispositiva

Se acuerda:

1) Procede ejecutar el título ejecutivo indicado en el primero de los antecedentes de hecho de esta resolución contra *Todoguías de Internet, S.L.*

2) Procede la acumulación de oficio de la ejecución número 1492/2003 a la actualmente en trámite, siendo el principal para todos los procesos de ejecución acumulados a la presente de 31.528,78 EUR, estableciéndose

Administració de Justícia

dose la cantidad de 3.152,88 EUR como intereses provisionales, y en 3.152,88 EUR la suma que prudencialmente se fija para costas, sin perjuicio de su posterior liquidación y tasación.

3) Prosíganse las actuaciones en el estado en que se encuentran, debiéndose estar en un todo el resultado de la ejecución principal, y al efecto, de haberse embargado bienes de la parte ejecutada por este Juzgado, se reembargan los mismos, y en los términos establecidos en los artículos 246 y 256 del Texto Refundido de la Ley de Procedimiento Laboral, remítanse los oportunos despachos para la práctica y garantía del reembolso acordado, sin perjuicio de las acciones que para la determinación de la prelación o preferencia de créditos puedan ejercitar los diversos acreedores.

032003018506

—✦

Número 23, de Barcelona

EDICTO

Ejecución número 844/2003. Ejecuciones acumuladas números 1492/2003 y 1563/2003

Notificación a *Todoguías de Internet, Sociedad Limitada*

Auto de 30 de octubre de 2003

Antecedentes de hecho

Primero. - En el proceso de ejecución número 844/2003, dimanante de los autos número 23/2003 del Juzgado de lo Social Número 13, de los de Barcelona, seguido a instancia de Jean Marc Goyón contra *Todoguías de Internet, S.L.*, se dictó auto despachando ejecución en fecha 29 de mayo de 2003, para cubrir un total de 4.162,92 EUR por principal, 416,29 EUR por intereses provisionales y 416,29 EUR por costas provisionales.

Segundo. - Posteriormente tuvo entrada en este Juzgado el proceso de ejecución número 1492/2003, dimanante de los autos número 796/2002 del Juzgado de lo Social Número 29, de los de Barcelona, seguido a instancias de Jean Marc Goyón contra la misma apremiada, por un importe principal adeudado de 27.365,86 EUR, habiéndose dictado en fecha 3 de octubre de 2003 auto de acumulación para cubrir un principal total de 31.528,78 EUR.

Tercero. - Igualmente tuvo entrada en este Juzgado el proceso de ejecución número 1563/2003, dimanante de los autos número 863/2002 del Juzgado de lo Social Número 29, de los de Barcelona, seguido a instancias de Cristina Tome Puerta contra la misma apremiada, por un importe principal adeudado de 16.688,85 EUR, habiéndose dictado en fecha 23 de octubre de 2003 auto de acumulación para cubrir un principal total de 48.217,63 EUR.

Cuarto. - Se han practicado sin pleno resultado diligencia de embargo y cuantas

medidas se han acordado en el curso del procedimiento, desconociéndose, tras las necesarias averiguaciones practicadas, la existencia de bienes suficientes susceptibles de traba, al tiempo que se ha dado la preceptiva audiencia al Fondo de Garantía Salarial.

Parte dispositiva

Dispongo: Procede declarar al ejecutado *Todoguías de Internet, S.L.* en situación de insolvencia legal total, por importe de 48.217,63 EUR, correspondiendo 4.162,92 EUR al principal de la ejecución 844/2003, 27.365,86 EUR al principal de la ejecución acumulada 1492/2003 y 16.688,85 EUR al principal de la ejecución acumulada 1563/2003. Insolvencia que se entenderá a todos los efectos como provisional.

Firme que sea la presente resolución, procédase al archivo de los autos sin más trámite, sin perjuicio de continuar la ejecución si en lo sucesivo se conocen nuevos bienes del ejecutado.

032003018507

—✦

Número 23, de Barcelona

EDICTO

Ejecución número 1748/2003

Notificación a *Kassiell & Ukiell Construcciones, Sociedad Limitada*

Auto de 6 de noviembre de 2003

Antecedentes de hecho

Primero. - Por turno de reparto correspondió a este Juzgado de ejecuciones (artículo 235.4 del Texto Refundido de la Ley de Procedimiento Laboral aprobado por Real Decreto Legislativo 2/1995, de 7 de abril de 1995, Acuerdo del Consejo General del Poder Judicial de 13 de diciembre de 1989, *Boletín Oficial del Estado* de 21 de diciembre de 1989, Acuerdo del Consejo General del Poder Judicial de 18 de diciembre de 1996/*Boletín Oficial del Estado* de 27 de diciembre de 1996), demanda ejecutiva en la que por Alcibiades Hernández Lin, se instaba contra *Kassiell & Ukiell Construcciones, S.L.* la ejecución de la sentencia de fecha 13 de febrero de 2003, dictada en los autos número 1022/2002 del Juzgado de lo Social Número 13, de los de Barcelona, y que se han registrado con número de ejecución 1748/2003.

Segundo. - Ha ganado firmeza la sentencia cuya ejecución se insta, según certificación del Secretario judicial del Juzgado remitente, sin que por la parte demandada se haya satisfecho el importe de la condena que en cantidad líquida y determinada es de 2.200,35 EUR.

Tercero. - La parte apremiada *Kassiell & Ukiell Construcciones, S.L.* consta declarada en situación de insolvencia provisional por auto firme de fecha 18 de octubre de 2002 dictado por este mismo Juzgado de lo Social Número 23, de Barcelona en el proceso de ejecución número 751/2002.

Parte dispositiva

Dispongo: Procede ejecutar la sentencia firme indicada en los antecedentes de hecho, y al efecto, vistas las circunstancias concurrentes en las presentes actuaciones, procede declarar al ejecutado *Kassiell & Ukiell Construcciones, S.L.* en situación de insolvencia, con carácter provisional por el importe de 2.200,35 EUR.

Firme que sea la presente resolución, procédase al archivo de los autos sin más trámite, sin perjuicio de continuar la ejecución si en lo sucesivo se conocen nuevos bienes del ejecutado.

032003018508

—✦

Número 23, de Barcelona

EDICTO

Ejecución número 1774/2003

Notificación a *Combi-Pack, Sociedad Anónima, Vicente Puigtio Carreras, Liquidador y Cmbi-Pack, Sociedad Anónima en liquidación*

Auto de 6 de noviembre de 2003

Antecedentes de hecho

Primero. - Por turno de reparto correspondió a este Juzgado de ejecuciones (artículo 235.4 del Texto Refundido de la Ley de Procedimiento Laboral aprobado por Real Decreto Legislativo 2/1995, de 7 de abril de 1995, Acuerdo del Consejo General del Poder Judicial de 13 de diciembre de 1989, *Boletín Oficial del Estado* de 21 de diciembre de 1989, Acuerdo del Consejo General del Poder Judicial de 18 de diciembre de 1996/*Boletín Oficial del Estado* de 27 de diciembre de 1996), demanda ejecutiva en la que por Juan Méndez Caro, se instaba contra *Combi-Pack, S.A., Vicente Puigtio Carreras, Liquidador y Cmbi-Pack, S.A.* en liquidación la ejecución de la sentencia de fecha 30 de octubre de 2002, dictada en los autos número 300/2002 del Juzgado de lo Social Número 31, de los de Barcelona, y que se han registrado con número de ejecución 1774/2003.

Segundo. - Ha ganado firmeza la sentencia cuya ejecución se insta, según certificación del Secretario judicial del Juzgado remitente, sin que por la parte demandada se haya satisfecho el importe de la condena que en cantidad líquida y determinada es de 7.906,83 EUR.

Tercero. - La parte apremiada *Combi-Pack, S.A., Vicente Puigtio Carreras, Liquidador y Cmbi-Pack, S.A.* en liquidación consta declarada en situación de insolvencia provisional por auto firme de fecha 11 de junio de 2003 dictado por este mismo Juzgado de lo Social Número 23, de Barcelona en el proceso de ejecución número 216/2003.

Parte dispositiva

Dispongo: Procede ejecutar la sentencia firme indicada en los antecedentes de hecho,

Administració de Justícia

y al efecto, vistas las circunstancias concurrentes en las presentes actuaciones, procede declarar al ejecutado Combi-Pack, S.A., Vicente Puigio Carreras, Liquidador y Cmbi-Pack, S.A. en liquidación en situación de insolvencia, con carácter provisional por el importe de 7.906,83 EUR.

Firme que sea la presente resolución, procédase al archivo de los autos sin más trámite, sin perjuicio de continuar la ejecución si en lo sucesivo se conocen nuevos bienes del ejecutado.

032003018509

Número 23, de Barcelona

EDICTO

Ejecución número 1665/2001

Notificación a *Murguía, Sociedad Anónima, Revestimientos y Muros, Sociedad Limitada y Robertson Española, Sociedad Anónima*

Auto de 3 de noviembre de 2003

Antecedentes de hecho

Primero. - Por turno de reparto correspondió a este Juzgado de lo Social, especial de ejecuciones a tenor de la previsión contenida en el artículo 235.4 del Texto Refundido de la Ley de Procedimiento Laboral aprobado por el Real Decreto Legislativo 2/1995, de 7 de abril, y Acuerdos del Consejo General del Poder Judicial de 13 de diciembre de 1989 (*Boletín Oficial del Estado* de 21 de diciembre de 1989), y de 18 de diciembre de 1996 (*Boletín Oficial del Estado* de 27 de diciembre de 1996), demanda ejecutiva, registrada con el número 1665/2001, en la que por Juan José Romero Llamas y otros se instaba contra Murguía, S.A., Revestimientos y Muros, S.L., Federico Sen Tato y Robertson Española, S.A. la ejecución de la sentencia, de fecha 29 de diciembre de 2000, dictada en los autos 312/1999 del Juzgado de lo Social Número 21, de los de esta ciudad, habiéndose acordado despachar ejecución por auto de fecha 8 de noviembre de 2001.

Segundo. - En fecha 17 de septiembre de 2003, se dictó auto de rectificación respecto de la cantidad objeto de ejecución, excluyendo la cantidad de 4.015,74 EUR (668.163 pesetas) al no corresponder al principal y sí al concepto de aplicación del artículo 921 de la Ley de Enjuiciamiento Civil de 1881, hoy artículo 576 de la Ley 1/2000, de 7 de enero, de Enjuiciamiento Civil. Rectificada dicha cantidad, quedó como principal objeto de ejecución la cantidad de 189.362,28 EUR, fijándose en 18.936,23 EUR los intereses provisionales con más 18.936,23 EUR en concepto de costas provisionales.

Tercero. - En fecha 10 de octubre de 2003 por el Letrado Valentín Gómez Melis, en nombre y representación de Federico Sen Tato, se presenta escrito mediante el cual manifiesta su oposición a la ejecución por entender que en el importe del principal se

sigue computando la cantidad de 24.440,11 EUR (4.066.492 pesetas) por el concepto de intereses de mora no establecidos en el fallo de la sentencia. Habiéndose dado el legal traslado a la parte ejecutante, la misma presenta escrito de fecha 27 de octubre de 2003 por el que impugnan el escrito de oposición presentado por la parte apremiada.

Parte dispositiva

Dispongo: Estimar la oposición formulada por el Letrado Valentín Gómez Melis, en nombre y representación de Federico Sen Tato, y, en consecuencia, se declara procedente el despacho de la ejecución por importe de 164.922,17 EUR (equivalente a 27.440.740 pesetas de las de antes) de principal, fijando en 16.492,21 EUR la cantidad correspondiente a los intereses del artículo 576 de la Ley de Enjuiciamiento Civil y en 16.492,21 las costas provisionales.

032003018510

Número 23, de Barcelona

EDICTO

Ejecución número 1741/2003

Notificación a *Kassiell & Ukiell Construcciones, Sociedad Limitada*

Auto de 5 de noviembre de 2003

Antecedentes de hecho

Primero. - Por turno de reparto correspondió a este Juzgado de ejecuciones (artículo 235.4 del Texto Refundido de la Ley de Procedimiento Laboral aprobado por Real Decreto Legislativo 2/1995, de 7 de abril de 1995, Acuerdo del Consejo General del Poder Judicial de 13 de diciembre de 1989, *Boletín Oficial del Estado* de 21 de diciembre de 1989, Acuerdo del Consejo General del Poder Judicial de 18 de diciembre de 1996/*Boletín Oficial del Estado* de 27 de diciembre de 1996), demanda ejecutiva en la que por Yris Duarte Mateu, se instaba contra Kassiell & Ukiell Construcciones, S.L. la ejecución de la sentencia de fecha 6 de mayo de 2003, dictada en los autos número 1025/2002 del Juzgado de lo Social Número 12, de los de Barcelona, y que se han registrado con número de ejecución 1741/2003.

Segundo. - Ha ganado firmeza la sentencia cuya ejecución se insta, según certificación del Secretario judicial del Juzgado remitente, sin que por la parte demandada se haya satisfecho el importe de la condena que en cantidad líquida y determinada es de 3.469,68 EUR.

Tercero. - La parte apremiada Kassiell & Ukiell Construcciones, S.L. consta declarada en situación de insolvencia provisional por auto firme de fecha 18 de octubre de 2002 dictado por este mismo Juzgado de lo Social Número 23, de Barcelona en el proceso de ejecución número 751/2002.

Parte dispositiva

Dispongo: Procede ejecutar la sentencia

firmada en los antecedentes de hecho, y al efecto, vistas las circunstancias concurrentes en las presentes actuaciones, procede declarar al ejecutado Kassiell & Ukiell Construcciones, S.L. en situación de insolvencia, con carácter provisional por el importe de 3.469,68 EUR.

Firme que sea la presente resolución, procédase al archivo de los autos sin más trámite, sin perjuicio de continuar la ejecución si en lo sucesivo se conocen nuevos bienes del ejecutado.

032003018511

Número 23, de Barcelona

EDICTO

Ejecución número 1722/2003

Notificación a *Idea Alliance, Sociedad Limitada*

Auto de 11 de noviembre de 2003

Antecedentes de hecho

Primero. - Por turno de reparto, correspondió a este Juzgado de ejecuciones, demanda ejecutiva en la que por Ana Isabel García Samaniego se instaba contra Idea Gestión en Comunicación, S.L. e Idea Alliance, S.L. la ejecución del título ejecutivo constituido en los autos número 90/2003 del Juzgado de lo Social Número 6, de los de Barcelona, y que se registró con el número de ejecución con el número 1722/2003 por importe de 3.718,97 EUR de principal, más 371,90 EUR de intereses provisionales y 371,90 EUR de intereses provisionales y 371,90 EUR de costas provisionales.

Segundo. - Por el Registro Mercantil de Barcelona a requerimiento de este Juzgado, se ha librado fotocopia de los asientos practicados en la hoja registral relativa a la apremiada Idea Gestión en Comunicación, S.L., de las que resulta que la entidad jurídica Idea Gestión en Comunicación, S.L., cambió su denominación social por la de Idea Alliance, S.L.

Parte dispositiva

Dispongo: Que la denominación actual de la apremiada Idea Gestión en Comunicación, S.L., condenada en las actuaciones del Juzgado de lo Social Número 6, de Barcelona es Idea Alliance, S.L., debiéndose entender modificadas en este sentido las resoluciones dictadas con anterioridad en este proceso de ejecución, debiendo las que se dicten, y cuantas actuaciones procesales se realicen desde ahora, dirigirse contra la entidad jurídica Idea Alliance, S.L., denominación que se introducirá en los ficheros y libros correspondientes.

032003018658

Administració de Justícia

Número 23, de Barcelona

EDICTO

Ejecución número 1722/2003

Notificación a *Idea Alliance, Sociedad Limitada*

Propuesta de auto de 11 de noviembre de 2003

Antecedentes de hecho

Primero. - Por turno de reparto correspondió a este Juzgado de ejecuciones (artículo 235.4 del Texto Refundido de la Ley de Procedimiento Laboral aprobado por Real Decreto Legislativo 2/1995, de 7 de abril de 1995, Acuerdo del Consejo General del Poder Judicial de 13 de diciembre de 1989, *Boletín Oficial del Estado* de 21 de diciembre de 1989, Acuerdo del Consejo General del Poder Judicial de 18 de diciembre de 1996/*Boletín Oficial del Estado* de 27 de diciembre de 1996), demanda ejecutiva, en la que por Ana Isabel García Samaniego, se instaba contra *Idea Alliance, S.L.* la ejecución de la sentencia de fecha 23 de junio de 2003 dictada en los autos 90/2003 del Juzgado de lo Social Número 6, de Barcelona, y que se han registrado con número de ejecución 1722/2003.

Segundo. - Ha ganado firmeza la sentencia cuya ejecución se insta, según certificación del Secretario judicial del Juzgado remitente, sin que por la parte demandada se haya satisfecho el importe de la condena que en cantidad líquida y determinada es de 3.718,97 EUR.

Tercero. - La empresa apremiada consta declarada en situación de insolvencia provisional por auto firme de fecha 23 de abril de 2003 dictado por el Juzgado de lo Social Número 23, de Barcelona en el proceso de ejecución número 104/2003.

Parte dispositiva

Dispongo: Procede ejecutar la sentencia firme indicada en los antecedentes de hecho, y al efecto, vistas las circunstancias concurrentes en las presentes actuaciones, procede declarar al ejecutado *Idea Alliance, S.L.* en situación de insolvencia, con carácter provisional por el importe de 3.718,97 EUR.

Firme que sea la presente resolución, procédase al archivo de los autos sin más trámite, sin perjuicio de continuar la ejecución si en lo sucesivo se conocen nuevos bienes de la ejecutada.

032003018659

—✱

Número 23, de Barcelona

EDICTO

Ejecución número 1751/2003

Notificación a *Ortel Road, Sociedad Limitada*

Auto de 11 de noviembre de 2003

Antecedentes de hecho

Primero. - Por turno de reparto correspondió a este Juzgado de ejecuciones (artículo 235.4 del Texto Refundido de la Ley de Procedimiento Laboral aprobado por Real Decreto Legislativo 2/1995, de 7 de abril de 1995, Acuerdo del Consejo General del Poder Judicial de 13 de diciembre de 1989, *Boletín Oficial del Estado* de 21 de diciembre de 1989, Acuerdo del Consejo General del Poder Judicial de 18 de diciembre de 1996/*Boletín Oficial del Estado* de 27 de diciembre de 1996), demanda ejecutiva en la que por Jordi Canovas Rovira, se instaba contra *Ortel Road, S.L.* la ejecución de la sentencia de fecha 9 de julio de 2003 dictada en los autos número 450/2003 del Juzgado de lo Social Número 18, de los de Barcelona, y que se han registrado con número de ejecución 1751/2003.

Segundo. - Ha ganado firmeza la sentencia cuya ejecución se insta, según certificación del Secretario judicial del Juzgado remitente, sin que por la parte demandada se haya satisfecho el importe de la condena que en cantidad líquida y determinada es de 18.540,60 EUR.

Tercero. - La parte apremiada *Ortel Road, S.L.* consta declarada en situación de insolvencia provisional por auto firme de fecha 2 de abril de 2003 dictado por este mismo Juzgado de lo Social Número 23, de Barcelona en el proceso de ejecución número 1357/2002.

Parte dispositiva

Dispongo: Procede ejecutar la sentencia firme indicada en los antecedentes de hecho, y al efecto, vistas las circunstancias concurrentes en las presentes actuaciones, procede declarar al ejecutado *Ortel Road, S.L.* en situación de insolvencia, con carácter provisional por el importe de 18.540,60 EUR.

Firme que sea la presente resolución, procédase al archivo de los autos sin más trámite, sin perjuicio de continuar la ejecución si en lo sucesivo se conocen nuevos bienes del ejecutado.

032003018660

—✱

Número 23, de Barcelona

EDICTO

Ejecución número 1028/2002. Ejecución acumulada número 712/2003

Notificación a *Galva 98, Sociedad Limitada*

Auto de 11 de noviembre de 2003

Antecedentes de hecho

Primero. - En el proceso de ejecución número 1028/2002, seguido a instancia de Gabriel Conea Busto contra *Galva 98, S.L.*, se dictó auto despachando ejecución, en fecha 20 de junio de 2002, para cubrir un total de 13.226,49 EUR por principal, 1.322,65 EUR por intereses provisionales y 1.322,65 EUR por costas provisionales.

Segundo. - En fecha 7 de mayo de 2003 se dictó auto acumulando la ejecución 712/2003 seguida ante el Juzgado de lo Social Número 1, de Terrassa a instancia de *Sayah Belkhadra* contra *Galva 98, S.L.* para cubrir un principal de 6.096,45 EUR.

Tercero. - Se han practicado sin pleno resultado diligencia de embargo y cuantas medidas se han acordado en el curso del procedimiento, desconociéndose, tras las necesarias averiguaciones practicadas, la existencia de bienes suficientes susceptibles de traba, al tiempo que se ha dado la preceptiva audiencia al Fondo de Garantía Salarial. En cuanto a las fincas embargadas en autos, a la vista del estado de cargas de las mismas consta al folio 276 que por el acreedor hipotecario *Caixa Penedès* se va a iniciar el correspondiente procedimiento hipotecario para ejecutar la deuda.

Parte dispositiva

Procede declarar al ejecutado *Galva 98, S.L.* en situación de insolvencia legal total por importe de 19.322,94 EUR. Insolvencia que se entenderá a todos los efectos como provisional, sin perjuicio que una vez que por la *Caixa Penedès* se comunique el inicio de la acción judicial sobre las fincas embargadas se acuerde el correspondiente reembargo.

032003018661

—✱

Número 23, de Barcelona

EDICTO

Ejecución número 1605/2003

Notificación a *Asesores Médicos Agrupados, Sociedad Limitada*

Auto de 10 de noviembre de 2003

Antecedentes de hecho

Primero. - Por turno de reparto correspondió a este Juzgado de ejecuciones (artículo 235.4 del Texto Refundido de la Ley de Procedimiento Laboral aprobado por Real Decreto Legislativo 2/1995, de 7 de abril de 1995, Acuerdo del Consejo General del Poder Judicial de 13 de diciembre de 1989, *Boletín Oficial del Estado* de 21 de diciembre de 1989, Acuerdo del Consejo General del Poder Judicial de 18 de diciembre de 1996/*Boletín Oficial del Estado* de 27 de diciembre de 1996), demanda ejecutiva, en la que por *Vicenç Gil Gómez*, se instaba contra *Asesores Médicos Agrupados, S.L.* la ejecución de la sentencia de fecha 25 de junio de 2003 dictada en los autos 294/2003 del Juzgado de lo Social Número 2, de Barcelona, y que se han registrado con número de ejecución 1605/2003.

Segundo. - Ha ganado firmeza la sentencia cuya ejecución se insta, según certificación del Secretario judicial del Juzgado remitente, sin que por la parte demandada se haya satisfecho el importe de la condena que en cantidad líquida y determinada es de 11.907,13

Administració de Justícia

EUR.

Tercero. - La empresa apremiada consta declarada en situación de insolvencia provisional por auto firme de fecha 25 de septiembre de 2002 dictado por el Juzgado de lo Social Número 23, de Barcelona en el proceso de ejecución número 480/2001.

Parte dispositiva

Dispongo: Procede ejecutar la sentencia firme indicada en los antecedentes de hecho, y al efecto, vistas las circunstancias concurrentes en las presentes actuaciones, procede declarar al ejecutado Asesores Médicos Agrupados, S.L. en situación de insolvencia, con carácter provisional por el importe de 11.907,13 EUR.

Firme que sea la presente resolución, procédase al archivo de los autos sin más trámite, sin perjuicio de continuar la ejecución si en lo sucesivo se conocen nuevos bienes de la ejecutada.

032003018662

Número 23, de Barcelona

EDICTO

Ejecución número 215/2003
Notificación a *Alicia Sancho Esteban*
Auto de 10 de noviembre de 2003

Antecedentes de hecho

Primero. - En el proceso de ejecución número 215/2003, dimanante de los autos número 447/2002 del Juzgado de lo Social Número 32, de Barcelona, seguido a instancia de Esmeralda Sierra Navas contra Alicia Sancho Esteban, se dictó auto despachando ejecución, en fecha 18 de febrero de 2003, para cubrir un total de 4.759,82 pesetas por principal, 475,98 EUR por intereses provisionales y 475,98 EUR por costas provisionales.

Segundo. - Por auto de fecha 24 de marzo de 2003, se acordó el embargo del salario que percibe la apremiada, Alicia Sancho Esteban de la empresa Martín Andorra, S.L., constando el mismo embargo por la Tesorería General de la Seguridad Social.

Tercero. - Se han practicado sin pleno resultado diligencia de embargo y cuantas medidas se han acordado en el curso del procedimiento, desconociéndose, tras las necesarias averiguaciones practicadas, la existencia de bienes suficientes susceptibles de traba, al tiempo que se ha dado la preceptiva audiencia al Fondo de Garantía Salarial.

Parte dispositiva

Dispongo: Procede declarar a la ejecutada Alicia Sancho Esteban en situación de insolvencia legal total por importe de 4.759,82 EUR. Insolvencia que se entenderá a todos los efectos como provisional.

Firme que sea la presente resolución, procédase al archivo de los autos sin más trámite, sin perjuicio de continuar la ejecución

si en lo sucesivo se conocen nuevos bienes del ejecutado.

032003018663

—*

Número 23, de Barcelona

EDICTO

Ejecución número 1348/2003
Notificación a *Gómez Monroy Central Creativa, Sociedad Limitada*
Auto de 2 de octubre de 2003

Antecedentes de hecho

Primero. - Por turno de reparto ha correspondido a este Juzgado de lo Social, especial de ejecuciones a tenor de la previsión contenida en el artículo 235.4 del Texto Refundido de la Ley de Procedimiento Laboral aprobado por Real Decreto Legislativo 2/1995, de 7 de abril, y Acuerdos del Consejo General del Poder Judicial de 13 de diciembre de 1989 (*Boletín Oficial del Estado* de 21 de diciembre de 1989) y de 18 de diciembre de 1996 (*Boletín Oficial del Estado* de 27 de diciembre de 1996), demanda ejecutiva registrada con el número 1348/2003, en la que se insta por Belén Metola Aglieto contra Gómez Monroy Central Creativa, S.L. la ejecución del título ejecutivo de fecha 19 de mayo de 2003, dictado en los autos 79/2003 del Juzgado de lo Social Número 6, de los de esta ciudad.

Segundo. - Que por resolución de este Juzgado se acordó requerir a la parte actora para que aportara el poder para pleitos que acredite la representación que el Letrado dice ostentar en su demanda, verificándose dentro del término dispuesto mediante comparecencia apud acta.

Tercero. - Ha ganado firmeza el título ejecutivo cuya ejecución se insta, según certificación del Secretario judicial del Juzgado remitente, sin que por la parte demandada se haya satisfecho el importe de la condena, que en cantidad líquida y determinada es de 1.112,96 EUR.

Parte dispositiva

Se acuerda: Procede ejecutar el título ejecutivo indicado en los antecedentes de hecho, contra Gómez Monroy Central Creativa, S.L. por un principal de 1.112,96 EUR, más la cantidad de 111,30 EUR que se fijan provisionalmente para intereses en previsión de lo dispuesto en el artículo 576 de la Ley 1/2000 de 7 de enero, de Enjuiciamiento Civil, y con más la suma de 111,30 EUR que prudencialmente se fijan para costas, todo ello, de conformidad a lo preceptuado en el artículo 249 del Texto Refundido de la Ley de Procedimiento Laboral, sin perjuicio de su posterior liquidación y tasación, y al efecto:

No ha lugar a despachar ejecución por el importe de la minuta de honorarios presentada por la Letrada, sin perjuicio de su inclusión en la tasación de costas a practicar en el momento procesal oportuno, despachándose

ejecución por el importe de las costas provisionales según la previsión contenida en el artículo 249 de la Ley de Procedimiento Laboral.

Se requiere al ejecutado para que, en el plazo máximo de tres días hábiles a contar desde la notificación de este auto, efectúe manifestación sobre sus bienes o derechos con la precisión necesaria para garantizar sus responsabilidades, advirtiéndole, de la posibilidad de imponérsele la cantidad máxima equivalente a la prevista para las multas en el Código Penal como pena correspondiente las faltas por cada día de atraso injustificado en el cumplimiento de su obligación, sin perjuicio de lo cual se pone en su conocimiento el número de la Cuenta de Depósitos y Consignaciones de este Juzgado, número 0606000064134803 abierta en la agencia 2001 del Banco Español de Crédito, S.A., sita en Barcelona, Plaça Catalunya número 10.

Trábase embargo en bienes de la demandada en cantidad suficiente para cubrir las cantidades reclamadas, sirviendo esta resolución de mandamiento en forma a la Comisión Ejecutiva, que practicará la diligencia de embargo, en los domicilios de la empresa Gómez Monroy Central Creativa, S.L. sito en la calle Església, 6, de Barcelona y en la calle Muntaner número 356 1º 2ª de Barcelona, o en cualquier otro domicilio en el que puedan ser hallados bienes propiedad de la apremiada, con sujeción al orden y limitaciones legales establecidas en los artículos 584 y siguientes de la Ley 1/2000 de 7 de enero, de Enjuiciamiento Civil, de constar la suficiencia de los bienes embargados (artículo 252 del Texto Refundido de la Ley de Procedimiento Laboral), y depositándose los que se embarguen con arreglo a derecho (artículo 626, 2.3.4 de la vigente Ley de Enjuiciamiento Civil), con advertencia al depositario de sus obligaciones (artículos 434 y 435 del vigente Código Penal); pudiéndose recabar para todo ello el auxilio de la Policía Judicial si fuere preciso (artículos 443 y 445 de la Ley Orgánica del Poder Judicial).

De resultar positiva la diligencia de embargo que se practique, procédase a la valoración pericial de los bienes embargados, en los términos de los artículos 259 y concordantes de la Ley de Procedimiento Laboral. Al efecto se designa por este Juzgado, salvo oposición de parte, a los/las peritos tasadores que corresponda por turno entre los/las contratados/as y retribuidos/as por la Dirección General de Relaciones con la Administración de Justicia del Departament de Justícia de la Generalitat de Catalunya y, en concreto, a don Joan Avella Sáez, don Jaume Cabrespina Acien, don Josep Gaspar Alba, don Mariano Gimeno Cobos, don Luis del Molino Jover, don Jordi Sanmillán Filba, don Ignasi Tort del Molino y don Àngel Rojas Casanova, doña Ana Vilalta i Centellas y doña Isabel María Martínez López, José María Lladó Leon y Javier Gimeno-Bayón Pla de conformidad, todo ello, con lo dispuesto en el artículo 508 de la Ley Orgánica del Poder Judicial.

Administració de Justícia

Desconociéndose, por el momento, la existencia de bienes suficientes titularidad de la apremiada, practíquense los trámites de averiguación de bienes de la misma, con arreglo a las normas señaladas en los artículos 248 y 274 del Texto Refundido de la Ley de Procedimiento Laboral. Expídanse por el señor Secretario, los correspondientes oficios al Ayuntamiento del domicilio del apremiado al ilustrísimo señor Delegado de Hacienda, al Departament d'Economia i Finances de la Generalitat de Catalunya y al Centro de Gestión Catastral y Cooperación Tributaria, a fin de que, en el plazo máximo de un mes, faciliten la relación de todos los bienes o derechos del deudor de que tengan constancia, tras la realización por los indicados organismos, si fuere preciso, de las averiguaciones legalmente posibles. Adviértase a las Autoridades y funcionarios requeridos de las responsabilidades derivadas del incumplimiento injustificado de lo ordenado (artículos 75.3 y 239.3 del Texto Refundido de la Ley de Procedimiento Laboral).

Se da audiencia al Fondo de Garantía Salarial, por el plazo máximo de quince días, para que designe bienes e inste lo que a su derecho convenga, procediéndose, en su caso, a declarar al apremiado en situación de insolvencia provisional de ser negativas las averiguaciones.

Ofíciase al Registro Mercantil de Barcelona para que informe de la totalidad de los datos de la entidad mercantil ejecutada que pudieran obrar en el mismo, en especial, los relativos al domicilio de la sociedad, composición del accionariado y nombre y domicilio del Administrador, Apoderados o representantes con poder vigente.

Se tiene acreditada la representación que la Letrada Victoria Saavedra Sarto ostenta de la parte actora.

032003018664



Número 23, de Barcelona

EDICTO

Ejecución número 638/2003

Notificación a *Tecnogeral, Sociedad Limitada*

Auto de 4 de septiembre de 2003

Antecedentes de hecho

Primero. - En fecha 11 de junio de 2003, se dictó auto despachando ejecución contra el apremiado Tecnogeral, S.L. por un importe del principal adeudado de 3.111,37 EUR, más 311,14 EUR de intereses provisionales y 311,14 EUR de costas también provisionales, sin que se haya hecho efectivo el mismo.

Segundo. - En el proceso de ejecución número 212/2002 seguido ante este Juzgado contra la misma apremiada, Tecnogeral, S.L., se tuvo conocimiento de un nuevo domicilio de la misma, sito en calle París número 71, 5º 2ª de Barcelona.

Parte dispositiva

Se acuerda: embargo de bienes de la demandada Tecnogeral, S.L. en cantidad suficiente para cubrir las cantidades reclamadas, sirviendo esta resolución de mandamiento en forma a la Comisión Ejecutiva, que practicará la diligencia de embargo, en el domicilio sito en calle París número 71, 5º 2ª, de Barcelona, o en cualquier otro domicilio en el que puedan ser hallados bienes propiedad de la apremiada, con sujeción al orden y limitaciones legales establecidas en los artículos 584 y siguientes de la Ley 1/2000 de 7 de enero, de Enjuiciamiento Civil, de constar la suficiencia de los bienes embargados (artículo 252 del Texto Refundido de la Ley de Procedimiento Laboral), y depositándose los que se embarguen con arreglo a derecho (artículo 626, 2.3.4 de la vigente Ley de Enjuiciamiento Civil), con advertencia al depositario de sus obligaciones (artículos 434 y 435 del vigente Código Penal); pudiéndose recabar para todo ello el auxilio de la Policía Judicial si fuere preciso (artículos 443 y 445 Ley Orgánica del Poder Judicial).

Adviértase al apremiado que, conforme a lo preceptuado en los artículos 585 y 586 de la Ley de Enjuiciamiento Civil, podrá suspender el embargo consignando la cantidad por la que se ha despachado ejecución -con inclusión de los intereses y costas provisionales- en la cuenta de Depósitos de este Juzgado número 060600064063803, de la agencia 2001, de la entidad Banco Español de Crédito (Banesto), sita en Plaça de Catalunya número 10, de Barcelona, -sin perjuicio de ulterior liquidación-.

De resultar positiva la diligencia de embargo que se practique, procédase a la valoración pericial de los bienes embargados, en los términos de los artículos 259 y concordantes de la Ley de Procedimiento Laboral. Al efecto se designa, en principio, por este Juzgado a los/las peritos/as tasadores/as que corresponda por turno entre los/las contratados/das y retribuidos/as por la Dirección General con la Administración de Justicia del Departament de Justícia de la Generalitat de Catalunya, y en concreto, a don Joan Avella Sáez, don Jaume Cabrespina Ación, don Josep Gaspar Alba, don Mariano Gimeno Cobos, don Luis del Molino Jover, don Jordi Sanmillán Filba, don Ignacio Tort del Molino, don Ángel Rojas Casanova, don José Lladó León, doña Ana Vilalta i Centellas, doña Isabel María Martínez López y don Javier Gimeno-Bayón Pla, de conformidad, todo ello, con lo dispuesto en el artículo 508 de la Ley Orgánica del Poder Judicial.

032003018917



Número 23, de Barcelona

EDICTO

Ejecución número 2698/2001

Notificación a *Pedro Galofre Guilera*

Auto de 5 de noviembre de 2003

Antecedentes de hecho

Primero. - En el proceso de ejecución número 2698/2001, dimanante de los autos número 552/2001 del Juzgado de lo Social Número 24, de Barcelona, seguido a instancia de Helena Rodríguez Crespo contra Pedro Galofre Guilera, se dictó auto despachando ejecución, en fecha 9 de enero de 2002, para cubrir un total de 976,64 pesetas por principal, 97,66 EUR por intereses provisionales y 97,66 EUR por costas provisionales.

Segundo. - Se han practicado sin pleno resultado diligencia de embargo y cuantas medidas se han acordado en el curso del procedimiento, desconociéndose, tras las necesarias averiguaciones practicadas, la existencia de bienes suficientes susceptibles de traba, al tiempo que se ha dado la preceptiva audiencia al Fondo de Garantía Salarial.

Parte dispositiva

Dispongo: Procede declarar al ejecutado Pedro Galofre Guilera en situación de insolvencia legal total por importe de 976,64 EUR. Insolvencia que se entenderá a todos los efectos como provisional.

Firme que sea la presente resolución, procédase al archivo de los autos sin más trámite, sin perjuicio de continuar la ejecución si en lo sucesivo se conocen nuevos bienes del ejecutado.

032003018918



Número 23, de Barcelona

EDICTO

Ejecución número 2698/2001

Notificación a *Pedro Galofre Guilera*

Auto de 5 de noviembre de 2003

Antecedentes de hecho

Primero. - En este Juzgado se tramite ejecución con el número 2698/2001, promovida por Helena Rodríguez Crespo contra Pedro Galofre Guilera por un principal de 976,64 EUR, en ejecución del título constituido en los autos número 552/2001 del Juzgado de lo Social Número 24, de los de Barcelona.

Segundo. - Por resolución de fecha 9 de mayo de 2002 se acordó el embargo de la cuarta parte indivisa en nuda propiedad, titularidad de la apremiada, de la finca número 2545 de Gelida, inscrita en el Registro de la Propiedad número 1, de Martorell.

Tercero. - En fecha 30 de septiembre de 2003 se celebró subasta de la referida finca, con resultado negativo, y dado traslado del resultado de la misma, a las partes, éstas dejaron transcurrir el término concedido sin hacer manifestación alguna.

Parte dispositiva

Dispongo: Se acuerda levantar el embargo que pesa sobre la cuarta parte indivisa en

Administració de Justícia

nuda propiedad, titularidad del apremiado Pedro Galofre Guilera, de la finca número 2545 de Gelida, inscrita en el Registro de la Propiedad número 1, de Martorell al folio 130 del tomo 1393 del archivo, libro 51 de Gelida.

032003018919

— ✱

Número 23, de Barcelona

EDICTO

Ejecución número 1647/2003
Notificación a *Construcciones Crodeb, Sociedad Limitada*
Auto de 12 de noviembre de 2003

Antecedentes de hecho

Primero. - Por turno de reparto correspondió a este Juzgado de ejecuciones (artículo 235.4 del Texto Refundido de la Ley de Procedimiento Laboral aprobado por Real Decreto Legislativo 2/1995, de 7 de abril de 1995, Acuerdo del Consejo General del Poder Judicial de 13 de diciembre de 1989, *Boletín Oficial del Estado* de 21 de diciembre de 1989, Acuerdo del Consejo General del Poder Judicial de 18 de diciembre de 1996/*Boletín Oficial del Estado* de 27 de diciembre de 1996), demanda ejecutiva en la que por Manuel Jiménez Morales, se instaba contra Construcciones Crodeb, S.L. la ejecución de la sentencia de fecha 23 de junio de 2003, dictada en los autos número 877/2002 del Juzgado de lo Social Número 6, de los de Barcelona, y que se han registrado con número de ejecución 1647/2003.

Segundo. - Ha ganado firmeza la sentencia cuya ejecución se insta, según certificación del Secretario judicial del Juzgado remitente, sin que por la parte demandada se haya satisfecho el importe de la condena que en cantidad líquida y determinada es de 8.506,50 EUR.

Tercero. - La parte apremiada Construcciones Crodeb, S.L. en liquidación consta declarada en situación de insolvencia provisional por auto firme de fecha 22 de enero de 2003 dictado por este mismo Juzgado de lo Social Número 23, de Barcelona en el proceso de ejecución número 1645/2002.

Parte dispositiva

Dispongo: Procede ejecutar la sentencia firme indicada en los antecedentes de hecho, y al efecto, vistas las circunstancias concurrentes en las presentes actuaciones, procede declarar al ejecutado Construcciones Crodeb, S.L. en situación de insolvencia, con carácter provisional por el importe de 8.506,50 EUR.

Firme que sea la presente resolución, procédase al archivo de los autos sin más trámite, sin perjuicio de continuar la ejecución si en lo sucesivo se conocen nuevos bienes del ejecutado.

032003018921

— ✱

Número 23, de Barcelona

EDICTO

Ejecución número 1708/2003
Notificación a *Robótica y Estampaciones Xetson, Sociedad Limitada*
Auto de 14 de noviembre de 2003

Antecedentes de hecho

Primero. - Por turno de reparto correspondió a este Juzgado de ejecuciones (artículo 235.4 del Texto Refundido de la Ley de Procedimiento Laboral aprobado por Real Decreto Legislativo 2/1995, de 7 de abril de 1995, Acuerdo del Consejo General del Poder Judicial de 13 de diciembre de 1989, *Boletín Oficial del Estado* de 21 de diciembre de 1989, Acuerdo del Consejo General del Poder Judicial de 18 de diciembre de 1996/*Boletín Oficial del Estado* de 27 de diciembre de 1996), demanda ejecutiva en la que por Ismael Morales Navarro y Jhonatan Andrés Turres Henríquez, se instaba contra Robótica y Estampaciones Xetson, S.L. la ejecución de la sentencia de fecha 10 de septiembre de 2003, dictada en los autos número 396/2003 del Juzgado de lo Social Número 33, de los de Barcelona, y que se han registrado con número de ejecución 1708/2003.

Segundo. - Ha ganado firmeza la sentencia cuya ejecución se insta, según certificación del Secretario judicial del Juzgado remitente, sin que por la parte demandada se haya satisfecho el importe de la condena que en cantidad líquida y determinada es de 7.381,75 EUR.

Tercero. - La parte apremiada Robótica y Estampaciones Xetson, S.L. en liquidación consta declarada en situación de insolvencia provisional por auto firme de fecha 14 de octubre de 2003 dictado por este mismo Juzgado de lo Social Número 23, de Barcelona en el proceso de ejecución número 841/2003.

Parte dispositiva

Dispongo: Procede ejecutar la sentencia firme indicada en los antecedentes de hecho, y al efecto, vistas las circunstancias concurrentes en las presentes actuaciones, procede declarar al ejecutado Robótica y Estampaciones Xetson, S.L. en situación de insolvencia, con carácter provisional por el importe de 7.381,75 EUR.

Firme que sea la presente resolución, procédase al archivo de los autos sin más trámite, sin perjuicio de continuar la ejecución si en lo sucesivo se conocen nuevos bienes del ejecutado.

032003018922

— ✱

Número 23, de Barcelona

EDICTO

Ejecución número 280/2003. Ejecuciones acumuladas números 338/2003, 725/2003,

1088/2003, 1227/2003 y 1651/2003

Notificación a *Ifactoría del Conocimiento, Sociedad Anónima*

Auto de 10 de noviembre de 2003

Antecedentes de hecho

Primero. - En el proceso de ejecución número 280/2003, dimanante de los autos número 706/2002 del Juzgado de lo Social Número 24, de Barcelona, seguido a instancia de María Capdevila Diez contra la ejecutante Ifactoría del Conocimiento, S.A., para cubrir un principal de 5.071,67 EUR. Se dictó auto despachando ejecución en fecha 4 de marzo de 2003. Asimismo se acumuló la ejecución número 338/2003, dimanante de los autos 697/2002 del Juzgado de lo Social número 22, de Barcelona, a instancia de Natalia Eugenia Barrionuevo Grabinski contra la misma ejecutada, para cubrir un principal de 4.090,05 EUR.

Segundo. - En fecha 15 de mayo de 2003 se acumuló la ejecución número 725/2003, dimanante de los autos 646/2002 del Juzgado de lo Social Número 26, de Barcelona, a instancia de Natalia Eugenia Barrionuevo Grabinski contra la misma ejecutada, para cubrir un principal de 8.236,17 EUR.

Tercero. - En fecha 30 de julio de 2003 se acumuló la ejecución número 1088/2003, dimanante de los autos 647/2002 del Juzgado de lo Social Número 27, de Barcelona, a instancia de María Capdevila Diez contra la misma ejecutada, para cubrir un principal de 22.830,53 EUR. Asimismo, se acumuló la ejecución número 1227/2003, dimanante de los autos 997/2002 del Juzgado de lo Social Número 17, de Barcelona, a instancia de Silvia Nofre Bonilla contra la misma ejecutada, para cubrir un principal de 19.075,53 EUR.

Cuarto. - En fecha 22 de octubre de 2003 se acumuló la ejecución número 1651/2003, dimanante de los autos 932/2002 del Juzgado de lo Social Número 13, de Barcelona, a instancia de Mónica Rosa Zamora contra la misma ejecutada, para cubrir un principal de 10.134,91 EUR.

Quinto. - Se han practicado sin pleno resultado diligencia de embargo y cuantas medidas se han acordado en el curso del procedimiento, desconociéndose, tras las necesarias averiguaciones practicadas, la existencia de bienes suficientes susceptibles de traba, al tiempo que se ha dado la preceptiva audiencia al Fondo de Garantía Salarial.

Parte dispositiva

Dispongo: Procede declarar al ejecutado Ifactoría del Conocimiento, S.A. en situación de insolvencia legal total, por importe de 69.438,86 EUR. Insolvencia que se entenderá a todos los efectos como provisional.

Firme que sea la presente resolución, procédase al archivo de los autos sin más trámite, sin perjuicio de continuar la ejecución si en lo sucesivo se conocen nuevos bienes de la ejecutada.

032003018923

— ✱

Administració de Justícia

Número 23, de Barcelona

EDICTO

Ejecución número 1773/2003

Notificación a *Mallafré, Sociedad Limitada*
Auto de 12 de noviembre de 2003

Antecedentes de hecho

Primero. - Por turno de reparto correspondió a este Juzgado de ejecuciones (artículo 235.4 del Texto Refundido de la Ley de Procedimiento Laboral aprobado por Real Decreto Legislativo 2/1995, de 7 de abril de 1995, Acuerdo del Consejo General del Poder Judicial de 13 de diciembre de 1989, *Boletín Oficial del Estado* de 21 de diciembre de 1989, Acuerdo del Consejo General del Poder Judicial de 18 de diciembre de 1996/*Boletín Oficial del Estado* de 27 de diciembre de 1996), demanda ejecutiva en la que por Francisco Bachiller Martínez, se instaba contra Mallafré, S.L. la ejecución de la sentencia de fecha 5 de diciembre de 2002, dictada en los autos número 669/2002 del Juzgado de lo Social Número 31, de los de Barcelona, y que se han registrado con número de ejecución 1773/2003.

Segundo. - Ha ganado firmeza la sentencia cuya ejecución se insta, según certificación del Secretario judicial del Juzgado remitente, sin que por la parte demandada se haya satisfecho el importe de la condena que en cantidad líquida y determinada es de 35.102,21 EUR.

Tercero. - La parte apremiada Mallafré, S.L. en liquidación consta declarada en situación de insolvencia provisional por auto firme de fecha 27 de febrero de 2003 dictado por este mismo Juzgado de lo Social Número 23, de Barcelona en el proceso de ejecución número 1612/2002.

Parte dispositiva

Dispongo: Procede ejecutar la sentencia firme indicada en los antecedentes de hecho, y al efecto, vistas las circunstancias concurrentes en las presentes actuaciones, procede declarar al ejecutado Mallafré, S.L. en situación de insolvencia, con carácter provisional por el importe de 35.102,21 EUR.

Firme que sea la presente resolución, procédase al archivo de los autos sin más trámite, sin perjuicio de continuar la ejecución si en lo sucesivo se conocen nuevos bienes del ejecutado.

032003018924



Número 23, de Barcelona

EDICTO

Ejecución número 679/2003

Notificación a *Azafatas de Catalunya ETT, Sociedad Limitada, y Azacata 88, Sociedad Limitada*

Auto de 13 de noviembre de 2003

Antecedentes de hecho

Primero. - En el proceso de ejecución número 679/2003, dimanante de los autos número 248/2002 del Juzgado de lo Social Número 13, de los de Barcelona, seguido a instancia de Emma Bover Millera contra Azafatas de Catalunya ETT, S.L. y Azacata 88, S.L., se dictó auto despachando ejecución en fecha 12 de mayo de 2003, para cubrir un total de 2.871,91 EUR por principal, 287,19 EUR por intereses provisionales y 287,19 EUR por costas provisionales.

Segundo. - En fecha 12 de mayo de 2003 se acordó el embargo de la garantía financiera o aval constituida por la empresa apremiada Azafatas de Catalunya ETT, S.L., en la Dirección General de Relacions Laborals del Departament de Treball de la Generalitat de Catalunya en virtud de lo dispuesto en el artículo 7 de la Ley 14/1994, de 1 de junio, por la que se regulan las empresas de trabajo temporal, hallándose pendiente de resolver el recurso contencioso administrativo interpuesto por la entidad aseguradora Aig Europe contra la resolución dictada por la Dirección General de Presupuestos i Tresor de fecha 17 de septiembre de 2003.

Tercero. - La ejecutada Azafatas de Catalunya ETT, S.L. consta declarada en situación de insolvencia provisional por auto firme de fecha 6 de junio de 2003 dictado por este mismo Juzgado de lo Social Número 23, en proceso de ejecución número 1443/2002.

Cuarto. - Respecto a la otra empresa ejecutada Azacata 88, S.L., se han practicado sin pleno resultado diligencia de embargo y cuantas medidas se han acordado en el curso del procedimiento, desconociéndose, tras las necesarias averiguaciones practicadas, la existencia de bienes suficientes susceptibles de traba, al tiempo que se ha dado la preceptiva audiencia al Fondo de Garantía Salarial.

Parte dispositiva

Dispongo: Procede declarar a los ejecutados Azafatas de Catalunya ETT, S.L. y Azacata 88, S.L. en situación de insolvencia legal total, por importe de 2.871,91 EUR. Insolvencia que se entenderá a todos los efectos como provisional, sin perjuicio del resultado efectivo del embargo de la garantía financiera o aval constituido por la empresa apremiada Azafatas de Catalunya ETT, S.L. en la Dirección General de Relacions Laborals del Departament de Treball de la Generalitat de Catalunya.

032003019036



Número 23, de Barcelona

EDICTO

Ejecución número 1775/2003

Notificación a *Contratas y Obras, Empresa Constructora, Sociedad Anónima*
Auto de 13 de noviembre de 2003

Antecedentes de hecho

Primero. - Por turno de reparto correspon-

dió a este Juzgado de ejecuciones (artículo 235.4 del Texto Refundido de la Ley de Procedimiento Laboral aprobado por Real Decreto Legislativo 2/1995, de 7 de abril de 1995, Acuerdo del Consejo General del Poder Judicial de 13 de diciembre de 1989, *Boletín Oficial del Estado* de 21 de diciembre de 1989, Acuerdo del Consejo General del Poder Judicial de 18 de diciembre de 1996/*Boletín Oficial del Estado* de 27 de diciembre de 1996), demanda ejecutiva en la que por Ignasi Colomer Giralt, se instaba contra Contratas y Obras, Empresa Constructora, S.A. la ejecución de la sentencia de fecha 12 de junio de 2000 dictada en los autos número 944/1999 del Juzgado de lo Social Número 16, de los de Barcelona, y que se han registrado con número de ejecución 1775/2003.

Segundo. - Ha ganado firmeza la sentencia cuya ejecución se insta, según certificación del Secretario judicial del Juzgado remitente, sin que por la parte demandada se haya satisfecho el importe de la condena que en cantidad líquida y determinada es de 151,50 EUR.

Tercero. - La parte apremiada Contratas y Obras, Empresa Constructora, S.A. consta declarada en situación de insolvencia provisional por auto firme de fecha 4 de enero de 2001 dictado por este mismo Juzgado de lo Social Número 29, de Barcelona en el proceso de ejecución número 228/2000.

Parte dispositiva

Dispongo: Procede ejecutar la sentencia firme indicada en los antecedentes de hecho, y al efecto, vistas las circunstancias concurrentes en las presentes actuaciones, procede declarar al ejecutado Contratas y Obras, Empresa Constructora, S.A. en situación de insolvencia, con carácter provisional por el importe de 151,50 EUR.

Firme que sea la presente resolución, procédase al archivo de los autos sin más trámite, sin perjuicio de continuar la ejecución si en lo sucesivo se conocen nuevos bienes del ejecutado.

032003019142



Número 23, de Barcelona

EDICTO

Ejecución número 1570/2003

Notificación a *Idea Alliance, Sociedad Limitada*

Auto de 13 de noviembre de 2003

Antecedentes de hecho

Primero. - Por turno de reparto, correspondió a este Juzgado de Ejecuciones, demanda ejecutiva en la que por Umberto Bini, se instaba contra Idea Gestión en Comunicación, S.L., Idea Alliance, S.L. la ejecución del título ejecutivo constituido en los autos número 227/2003 del Juzgado de lo Social Número 3, de los de Barcelona y que se registró con el número de ejecución 1570/2003 por

Administració de Justícia

importe de 15.144,26 EUR de principal, más 1.514,43 EUR de intereses provisionales y 1.514,43 EUR de costas provisionales.

Segundo. - Por el Registro Mercantil de Barcelona a requerimiento de este Juzgado, se ha librado fotocopia de los asientos practicados en la hoja registral relativa a la apremiada Idea Gestión en Comunicación, S.L., de la que resulta que la entidad jurídica Idea Gestión en Comunicación, S.L., cambió su denominación social por la de Idea Alliance, S.L.

Parte dispositiva

Dispongo: Que la denominación actual de la apremiada Idea Gestión en Comunicación, S.L., condenada en las actuaciones del Juzgado de lo Social Número 6, de Barcelona es Idea Alliance, S.L., debiéndose entender modificadas en este sentido las resoluciones dictadas con anterioridad en este proceso de ejecución, debiendo la que se dicten, y cuantas actuaciones procesales se realicen desde ahora, dirigirse contra la entidad jurídica Idea Alliance, S.L., denominación que se introducirá en los ficheros y libros correspondientes.

032003019143



Número 23, de Barcelona

EDICTO

Ejecución número 1381/2002

Notificación a *Enrique Aznar Cano*

Auto de 12 de noviembre de 2003

Antecedentes de hecho

Primero. - En el proceso de ejecución número 1381/2002, dimanante de los autos número 315/2001 del Juzgado de lo Social Número 25, de Barcelona, seguido a instancia de Mariano Hernández Voces contra Enrique Aznar Cano, se dictó auto despachando ejecución, en fecha 20 de septiembre de 2002, para cubrir un total de 8.773,28 EUR por principal, 877,33 EUR por intereses provisionales y 877,33 EUR por costas provisionales.

Segundo. - Se han practicado sin pleno resultado diligencia de embargo y cuantas medidas se han acordado en el curso del procedimiento, desconociéndose, tras las necesarias averiguaciones practicadas, la existencia de bienes suficientes susceptibles de traba, al tiempo que se ha dado la preceptiva audiencia al Fondo de Garantía Salarial.

Parte dispositiva

Dispongo: Procede declarar al ejecutado Enrique Aznar Cano en situación de insolvencia legal total por importe de 8.773,28 EUR. Insolvencia que se entenderá a todos los efectos como provisional.

Firme que sea la presente resolución, procédase al archivo de los autos sin más trámite, sin perjuicio de continuar la ejecución

si en lo sucesivo se conocen nuevos bienes del ejecutado.

032003019144



Número 23, de Barcelona

EDICTO

Ejecución número 1570/2003

Notificación a *Idea Alliance, Sociedad Limitada*

Auto de 13 de noviembre de 2003

Antecedentes de hecho

Primero. - Por turno de reparto correspondió a este Juzgado de ejecuciones (artículo 235.4 del Texto Refundido de la Ley de Procedimiento Laboral aprobado por Real Decreto Legislativo 2/1995, de 7 de abril de 1995, Acuerdo del Consejo General del Poder Judicial de 13 de diciembre de 1989, *Boletín Oficial del Estado* de 21 de diciembre de 1989, Acuerdo del Consejo General del Poder Judicial de 18 de diciembre de 1996/*Boletín Oficial del Estado* de 27 de diciembre de 1996), demanda ejecutiva en la que por Umberto Bini, se instaba contra Idea Alliance, S.L. la ejecución de la sentencia de fecha 29 de mayo de 2003 dictada en los autos número 227/2003 del Juzgado de lo Social Número 3, de los de Barcelona, y que se han registrado con número de ejecución 1570/2003.

Segundo. - Ha ganado firmeza la sentencia cuya ejecución se insta, según certificación del Secretario judicial del Juzgado remitente, sin que por la parte demandada se haya satisfecho el importe de la condena que en cantidad líquida y determinada es de 15.144,26 EUR.

Tercero. - La parte apremiada Idea Alliance, S.L. consta declarada en situación de insolvencia provisional por auto firme de fecha 23 de abril de 2003 dictado por este mismo Juzgado de lo Social Número 23, de Barcelona en el proceso de ejecución número 104/2003.

Parte dispositiva

Dispongo: Procede ejecutar la sentencia firme indicada en los antecedentes de hecho, y al efecto, vistas las circunstancias concurrentes en las presentes actuaciones, procede declarar al ejecutado Idea Alliance, S.L. en situación de insolvencia, con carácter provisional por el importe de 15.144,26 EUR.

Firme que sea la presente resolución, procédase al archivo de los autos sin más trámite, sin perjuicio de continuar la ejecución si en lo sucesivo se conocen nuevos bienes del ejecutado.

032003019151



Número 23, de Barcelona

EDICTO

Ejecución número 1010/2003. Ejecución acumulada número 1598/2003

Notificación a *Gestión de Recursos Utilidades y Programación Informática, Sociedad Limitada*

Auto de 21 de octubre de 2003

Antecedentes de hecho

Primero. - Por turno de reparto ha correspondido a este Juzgado de lo Social, especial de ejecuciones a tenor de la previsión contenida en el artículo 235.4 del Texto Refundido de la Ley de Procedimiento Laboral aprobado por el Real Decreto Legislativo 2/95, de 7 de abril, y Acuerdo del Consejo General del Poder Judicial de 13 de diciembre de 1989 (*Boletín Oficial del Estado* de 21 de diciembre de 1989) y de 18 de diciembre de 1996 (*Boletín Oficial del Estado* de 27 de diciembre de 1996), demanda ejecutiva registrada con el número 1598/2003, en la que por David Pérez Pozo y otros se insta contra Gestión de Recursos Utilidades y Programación Informática, S.L. la ejecución del título ejecutivo constituido en fecha 6 de marzo de 2003 en los autos 819/2002 del Juzgado de lo Social Número 8, de esta ciudad.

Segundo. - En fecha 25 de junio de 2003, fue dictado auto despachando ejecución contra la misma parte demandada a solicitud de David Pérez Pozo y otros, por un principal total de 51.805,79 EUR en el expediente que se registró con el número 1010/2003 de este Juzgado proceso de ejecución que se encuentra actualmente en trámite.

Tercero. - Ha ganado firmeza el título cuya ejecución ahora se insta, sin que por la parte demandada se haya satisfecho el total importe de la condena que en cantidad líquida y determinada es de 221.446,61 EUR resultando un total principal pendiente de pago para las ejecuciones acumuladas de 273.252,40 EUR.

Parte dispositiva

Se acuerda:

1) Procede ejecutar el título ejecutivo indicado en el primero de los antecedentes de hecho de esta resolución contra Gestión de Recursos Utilidades y Programación Informática, S.L.

2) Procede la acumulación de oficio de la ejecución número 1598/2003 a la actualmente en trámite, siendo el principal para todos los procesos de ejecución acumulados a la presente de 273.252,40 EUR estableciéndose la cantidad de 27.325,24 EUR como intereses provisionales, y en 27.325,24 EUR la suma que prudencialmente se fija para costas, sin perjuicio de su posterior liquidación y tasación.

3) Prosiganse las actuaciones en el estado en que se encuentran debiéndose estar en un todo el resultado de la ejecución principal, y al efecto, de haberse embargado bienes de la parte ejecutada por este Juzgado, se reembargan los mismos, y en los términos estableci-

Administració de Justícia

dos en los artículos 246 y 256 del Texto Refundido de la Ley de Procedimiento Laboral, remítanse los oportunos despachos para la práctica y garantía del reembolso acordado, sin perjuicio de las acciones que para la determinación de la prelación o preferencia de créditos puedan ejercitar los diversos acreedores.

032003019228

Número 23, de Barcelona

EDICTO

Ejecución número 1010/2003
Notificación a *Gestión de Recursos Utilidades y Programación Informática, Sociedad Limitada*

Auto de 25 de junio de 2003

Antecedentes de hecho

Primero. - Por turno de reparto ha correspondido a este Juzgado de lo Social, especial de ejecuciones a tenor de la previsión contenida en el artículo 235.4 del Texto Refundido de la Ley de Procedimiento Laboral aprobado por Real Decreto Legislativo 2/1995, de 7 de abril, y Acuerdos del Consejo General del Poder Judicial de 13 de diciembre de 1989 (*Boletín Oficial del Estado* de 21 de diciembre de 1989) y de 18 de diciembre de 1996 (*Boletín Oficial del Estado* de 27 de diciembre de 1996), demanda ejecutiva registrada con el número 1010/2003, en la que se insta por David Pérez Pozo y otros contra Gestión de Recursos Utilidades y Programación Informática, S.L. la ejecución del título ejecutivo de fecha 10 de abril de 2003, dictado en los autos 803/2002, del Juzgado de lo Social Número 7, de los de esta ciudad.

Segundo. - Ha ganado firmeza el título ejecutivo cuya ejecución se insta, según certificación del Secretario judicial del Juzgado remitente, sin que por la parte demandada se haya satisfecho el importe de la condena, que en cantidad líquida y determinada es de 51.805,79 EUR.

Parte dispositiva

Se acuerda: Procede ejecutar el título ejecutivo indicado en los antecedentes de hecho, contra Gestión de Recursos Utilidades y Programación Informática, S.L. por un principal de 51.805,79 EUR, más la cantidad de 5.180,58 EUR que se fijan provisionalmente

para intereses en previsión de lo dispuesto en el artículo 576 de la Ley 1/2000 de 7 de enero, de Enjuiciamiento Civil, y con más la suma de 5.180,58 EUR que prudencialmente se fijan para costas, todo ello, de conformidad a lo preceptuado en el artículo 249 del Texto Refundido de la Ley de Procedimiento Laboral, sin perjuicio de su posterior liquidación y tasación, y al efecto:

Se requiere al ejecutado para que, en el plazo máximo de tres días hábiles a contar desde la notificación de este auto, efectúe manifestación sobre sus bienes o derechos con la precisión necesaria para garantizar sus responsabilidades, advirtiéndole, de la posibilidad de imponérsele la cantidad máxima equivalente a la prevista para las multas en el Código Penal como pena correspondiente las faltas por cada día de atraso injustificado en el cumplimiento de su obligación, sin perjuicio de lo cual se pone en su conocimiento el número de la Cuenta de Depósitos y Consignaciones de este Juzgado, número 0606000064101003 abierta en la agencia 2001 del Banco Español de Crédito, S.A., sita en Barcelona, Plaça Catalunya número 10.

Trábase embargo en bienes de la demandada en cantidad suficiente para cubrir las cantidades reclamadas, sirviendo esta resolución de mandamiento en forma a la Comisión Ejecutiva, que practicará la diligencia de embargo, en el domicilio de Gestión de Recursos Utilidades y Programación Informática, S.L. sito en la calle Balmes número 320, 4º 3ª de Barcelona, o en cualquier otro domicilio en el que puedan ser hallados bienes propiedad de la apremiada, con sujeción al orden y limitaciones legales establecidas en los artículos 584 y siguientes de la Ley 1/2000 de 7 de enero, de Enjuiciamiento Civil, de constar la suficiencia de los bienes embargados (artículo 252 del Texto Refundido de la Ley de Procedimiento Laboral), y depositándose los que se embarguen con arreglo a derecho (artículo 626, 2.3.4 de la vigente Ley de Enjuiciamiento Civil), con advertencia al depositario de sus obligaciones (artículos 434 y 435 del vigente Código Penal; pudiéndose recabar para todo ello el auxilio de la Policía Judicial si fuere preciso (artículos 443 y 445 de la Ley Orgánica del Poder Judicial).

De resultar positiva la diligencia de embargo que se practique, procédase a la valoración pericial de los bienes embargados, en los términos de los artículos 259 y

concordantes de la Ley de Procedimiento Laboral. Al efecto se designa por este Juzgado, salvo oposición de parte, a los/las peritos tasadores que corresponda por turno entre los/las contratados/as y retribuidos/as por la Dirección General de Relaciones con la Administración de Justicia del Departament de Justícia de la Generalitat de Catalunya y, en concreto, a don Joan Avella Sáez, don Jaume Cabrespina Acien, don Josep Gaspar Alba, don Mariano Gimeno Cobos, don Luis del Molino Jover, don Jordi Sanmillán Filba, don Ignasi Tort del Molino y don Ángel Rojas Casanova, doña Ana Vilalta i Centellas y doña Isabel María Martínez López, José María Lladó León y Javier Gimeno-Bayón Pla de conformidad, todo ello, con lo dispuesto en el artículo 508 de la Ley Orgánica del Poder Judicial.

Desconociéndose, por el momento, la existencia de bienes suficientes titularidad de la apremiada, practíquense los trámites de averiguación de bienes de la misma, con arreglo a las normas señaladas en los artículos 248 y 274 del Texto Refundido de la Ley de Procedimiento Laboral. Expídanse por el señor Secretario, los correspondientes oficios al Ayuntamiento del domicilio del apremiado al ilustrísimo señor Delegado de Hacienda, al Departament d'Economia i Finances de la Generalitat de Catalunya y al Centro de Gestión Catastral y Cooperación Tributaria, a fin de que, en el plazo máximo de un mes, faciliten la relación de todos los bienes o derechos del deudor de que tengan constancia, tras la realización por los indicados organismos, si fuere preciso, de las averiguaciones legalmente posibles. Adviértase a las Autoridades y funcionarios requeridos de las responsabilidades derivadas del incumplimiento injustificado de lo ordenado (artículos 75.3 y 239.3 del Texto Refundido de la Ley de Procedimiento Laboral).

Se da audiencia al Fondo de Garantía Salarial, por el plazo máximo de quince días, para que designe bienes e inste lo que a su derecho convenga, procediéndose, en su caso, a declarar al apremiado en situación de insolvencia provisional de ser negativas las averiguaciones.

Se tiene por acreditada la representación que el Letrado Lluís Riera Pijoan ostenta de la parte actora.

032003019229

❖

Número 30, de Barcelona

EDICTO

Procesos de ejecución

En los procesos de ejecución que se relacionan se ha acordado que, mediante la inserción de cédula o edicto en el BUTLLETÍ OFICIAL DE

LA PROVÍNCIA, se notifique a las partes, en domicilio desconocido o ignorado paradero, y a los posibles terceros interesados, las resolucio-

Administració de Justícia

nes cuyos antecedentes de hecho y parte dispositiva se transcriben, efectuando las advertencias generales siguientes:

Advertencias generales

En los autos en que se despacha ejecución, se procede a la acumulación o se amplía la cantidad objeto de apremio, se advierte y requiere al ejecutado: a) a que cumpla las resoluciones firmes judiciales, así como a prestar la colaboración requerida en la ejecución de lo resuelto (artículo 118 C.E. y 237 C.P.); b) a que cumpla estrictamente con su obligación de pago al ejecutante y mientras ello no se realice se irá incrementando el importe de la deuda con los intereses legales (artículo 921 de la Ley de Enjuiciamiento Civil, y las costas que se devenguen, a cuyo cargo se imponen, incluso las derivadas de los honorarios del Letrado de la parte contraria (artículos 12 de la Ley de Procedimiento Laboral, y 950 de la Ley de Enjuiciamiento Civil); c) a que se designe subsidiariamente, bienes o derechos suficientes sobre los que hacer traba (artículo 1455 de la Ley de Enjuiciamiento Civil); d) a que se abstenga de realizar actos de disposición sobre su patrimonio que pudieran implicar su situación de insolvencia u ocultar sus bienes para eludir el cumplimiento de sus obligaciones o el que éstas fueran satisfechas por el Fondo de Garantía Salarial (artículo 519 y siguientes del Código Penal), indicándosele que está tipificado como delito contra la libertad y seguridad en el trabajo el hacer, en caso de crisis de una empresa, ineficaces maliciosamente los derechos de los trabajadores, responsabilidad penal que se extiende, tratándose de personas jurídicas, a los administradores o encargados del servicio que hubieren cometido los hechos o que, conociéndolos y pudiendo hacerlo, no hubieren adoptado las medidas para remediarlos (artículo 499 bis del Código Penal); e) a que aporte la titulación de los bienes que se le embarguen (artículo 1489 de la Ley de Enjuiciamiento Civil), y a que indique las personas que ostenten derechos de cualquier naturaleza sobre los mismos, en especial si tienen naturaleza ganancial o constituyen vivienda conyugal habitual; f) adviértasele de sus derechos a poner fin a este proceso abonando la íntegra cantidad reclamada, a que le sea designado Letrado de oficio que le defienda, si obtiene el derecho a litigar gratuitamente, a intervenir en la designación de perito que valore sus bienes y en cuantas actuaciones ejecutivas puedan afectarle, a recurrir u oponerse a la ejecución especialmente si acredita haber abonado su deuda o estar la misma prescrita, pero sin que pueda en este proceso de ejecución plantear excepciones que impliquen modificación o contradicción con el contenido del título que sirve de base a la ejecución (artículos 12 y 200 de la Ley de Procedimiento Laboral, 1484 de la Ley de Enjuiciamiento Civil, 11, 17 y 18 de la Ley Orgánica del Poder Judicial); g) dígase a la empresa ejecutada que continuará desarrollando su actividad productiva, que si el

pago puntual de la cantidad objeto de apremio por la misma o la subasta de bienes embargados afectos al proceso productivo, pudiera poner en peligro la conservación de puestos de trabajo, podrá instar directamente ante el Fondo de Garantía Salarial, justificando tales extremos, el anticipo de las cantidades a su cargo y la subrogación en los derechos del ejecutante, sin que ello paralice el proceso de ejecución salvo que la solicite expresamente el Fondo de Garantía Salarial (artículos 33 y 51 del Estatuto de los Trabajadores, y 204.2 de la Ley de Procedimiento Laboral, adicionado por la Ley 20 de 1988, de 14 de julio); h) indíquesele que si su posible oposición estuviese fundada en haber prestado su consentimiento en la conciliación por error, violencia, intimidación o dolo, podrá, en su caso, de no haber caducado su acción, impugnar la validez de la avenencia ante el Juzgado de lo Social competente (artículos 55 y 57 de la Ley de Procedimiento Laboral, y 1265 del Código Civil), pero que mientras por dicho Juzgado de lo Social no se acuerde lo contrario, la ejecución seguirá adelante (artículo 201 de la Ley de Procedimiento Laboral), e i) indíquesele, por último, que si su posible oposición estuviese fundada en no haber sido citado a juicio, existencia de maquinación fraudulenta o no habérsele notificado la resolución judicial por el Juzgado de lo Social remitente, o habérsele producido efectiva indefensión, podrá, en su caso, instar lo oportuno a su derecho ante dicho Juzgado de lo Social (artículos 32, 33 y 39 de la Ley de Procedimiento Laboral, 238, 240 y siguientes de la Ley Orgánica del Poder Judicial), o interponer recurso de audiencia (artículos 773 y concordantes de la Ley de Enjuiciamiento Civil) o de revisión (artículos 1796 y concordantes de la Ley de Enjuiciamiento Civil) frente a dichas sentencias, pero que mientras que por dicho Juzgado de lo Social o por el Tribunal Superior competente no se acuerde lo contrario, la ejecución seguirá adelante (artículos 201 de la Ley de Procedimiento Laboral, 787 y 1803 de la Ley de Enjuiciamiento Civil).

Frente a dichos autos, no firmes, se puede interponer en el plazo de tres días hábiles recurso de reposición ante este Juzgado de lo Social número 30, u oponerse el apremiado en el mismo plazo, salvo cuando su domicilio no sea conocido, o se ignore su paradero, en cuyo caso podrá oponerse en el término de nueve días desde la notificación por edictos del auto.

Se advierte a la persona notificada por edictos que todas las providencias que en adelante recaigan y cuantos emplazamientos y citaciones deban hacerse se le notificaran en los estrados de este Juzgado de lo Social.

Frente a los autos en que se declara la insolvencia provisional y frente a las providencias, cabe interponer recurso de reposición en el plazo de tres días hábiles ante este Juzgado de lo Social.



Número 30, de Barcelona

EDICTO

Ejecución número 536/2001
Notificación a *Diego Micol González*
Auto de 3 de noviembre de 2003

Antecedentes de hecho

Primero. - En este Juzgado se sigue proceso de ejecución número 536/2001 a instancias de María Pilar Montull Sastre contra Diego Micol González, en virtud del título ejecutivo constituido por sentencia de fecha 16 de mayo de 2000 dictado en los autos 1319/1999 del Juzgado de lo Social Número 19, de Barcelona por un principal de 1.347.014 pesetas (8.095,72 EUR).

Segundo. - Por resolución de fecha 27 de julio de 2000 se acordó el embargo de los

vehículos de propiedad del ejecutado matrículas T-4877-X y B-6046-CF.

Tercero. - En fecha 29 de este mes ha tenido entrada en este Juzgado el anterior oficio remitido por la Jefatura Provincial de Tráfico de esta ciudad.

Parte dispositiva

Se acuerda levantar el embargo que pesa sobre los bienes propiedad de la parte ejecutada Diego Micol González acordado en resolución de fecha 27 de julio de 2000 que a continuación se describen: vehículos matrículas T-4877-X y B-6046-CF.

Una vez firme la presente resolución, líbrense los correspondientes oficios dirigidos al Registro de Bienes Muebles y a la Jefatura Provincial de Tráfico de esta ciudad al objeto de que se proceda a la cancelación de la

anotación de embargo en su día practicada sobre dichos vehículos.

032003018523



Número 30, de Barcelona

EDICTO

Ejecución número 1723/2003
Notificación a *C&C Centre Serveis, Sociedad Limitada*

Auto de 28 de octubre de 2003

Antecedentes de hecho

Primero. - Por turno de reparto correspondió a este Juzgado de ejecuciones (artículo 235.4 del Texto Refundido de la Ley de Pro-

Administració de Justícia

cedimiento Laboral aprobado por Real Decreto Legislativo 2/1995, de 7 de abril de 1995, Acuerdo del Consejo General del Poder Judicial de 13 de diciembre de 1989, *Boletín Oficial del Estado* de 21 de diciembre de 1989, Acuerdo del Consejo General del Poder Judicial de 18 de diciembre de 1996/*Boletín Oficial del Estado* de 27 de diciembre de 1996), demanda ejecutiva en la que por Esther Vivas Ribas, se instaba contra C&C Centre Serveis, S.L. la ejecución de la sentencia de fecha 6 de mayo de 2003 dictada en los autos número 64/2003 del Juzgado de lo Social Número 4, de Barcelona.

Segundo. - Ha ganado firmeza la sentencia cuya ejecución se insta, según certificación del Secretario judicial del Juzgado remitente, sin que por la parte demandada se haya satisfecho el importe de la condena que en cantidad líquida y determinada es de 2.940,72 EUR.

Tercero. - La empresa apremiada consta declarada en situación de insolvencia provisional por auto firme de fecha 17 de abril de 2003 dictado por el Juzgado de lo Social Número 30, de Barcelona en el proceso de ejecución número 1998/2002.

Parte dispositiva

Procede ejecutar la sentencia firme indicada en los antecedentes de hecho, y al efecto, vistas las circunstancias concurrentes en las presentes actuaciones, procede declarar al ejecutado C&C Centre Serveis, S.L. en situación de insolvencia, con carácter provisional por el importe de 2.940,72 EUR y archivar las actuaciones previa anotación en el libro correspondiente, y sin perjuicio de continuar la ejecución si en lo sucesivo se conocen nuevos bienes del ejecutado.

Se tiene por designado, por la parte ejecutante, a efectos de notificaciones al Letrado don Ramón García Hidalgo, con domicilio en Vía Laietana, 16 6ª -08003-Barcelona.

032003018524



Número 30, de Barcelona

EDICTO

Ejecución número 931/2003, anexa a la 821/2003

Notificación a *María Gema Moneta Cadellans y Tartel 27, Sociedad Limitada*
Auto de 4 de noviembre de 2003

Antecedentes de hecho

Primero. - En el proceso de ejecución número 931/2003, procedente del Juzgado de lo Social Número 12, de Barcelona, autos número 906/2002, a instancia de Francisco Ortiz García contra María Gema Moneta Cadellans y Tartel 27, S.L., se dictó auto despachando ejecución, en fecha 10 de junio de 2003, para cubrir un total de 1.417,78 EUR por principal.

Segundo. - Se hace constar, que en la ejecución número 821/2003 de este mismo Juz-

gado, por auto de fecha 4 de noviembre de 2003, se ha declarado insolvente a la empresa Tartel 27, S.L.

Tercero. - Se ha practicado sin pleno resultado diligencia de embargo, desconociéndose, tras las necesarias averiguaciones practicadas, la existencia de bienes suficientes susceptibles de traba y se ha dado la preceptiva audiencia al Fondo de Garantía Salarial.

Parte dispositiva

Procede declarar al ejecutado María Gema Moneta Cadellans y Tartel 27, S.L. en situación de insolvencia legal total por importe de 1.417,78 EUR. Insolvencia que se entenderá a todos los efectos como provisional, y procédase al archivo de las actuaciones previa anotación en el libro correspondiente, y sin perjuicio de continuar la ejecución si en lo sucesivo se conocen nuevos bienes del ejecutado.

032003018525



Número 30, de Barcelona

EDICTO

Ejecución número 1931/2002
Notificación a *Ebanistería M. Nicolás, Sociedad Limitada y José Nicolás Montoro*
Auto de 26 de septiembre de 2003

Antecedentes de hecho

Primero. - En el proceso de ejecución número 1931/2003, a instancia de Manuel Corzo Atienza contra Ebanistería M. Nicolás, S.L. y José Nicolás Montoro, se dictó auto despachando ejecución, en fecha 14 de enero de 2003, para cubrir un total de 21.210 EUR por principal, 2.121 EUR por intereses provisionales y 2.121 EUR por costas provisionales.

Segundo. - Se ha practicado sin pleno resultado diligencia de embargo, desconociéndose, tras las necesarias averiguaciones practicadas, la existencia de bienes suficientes susceptibles de traba y se ha dado la preceptiva audiencia al Fondo de Garantía Salarial.

Parte dispositiva

Procede declarar al ejecutado Ebanistería M. Nicolás, S.L. y José Nicolás Montoro en situación de insolvencia legal total por importe de 21.210 EUR. Insolvencia que se entenderá a todos los efectos como provisional, y procédase al archivo de las actuaciones previa anotación en el libro correspondiente, y sin perjuicio de continuar la ejecución si en lo sucesivo se conocen nuevos bienes del ejecutado.

032003018526



Número 30, de Barcelona

EDICTO

Ejecución número 254/2002
Notificación a *Eferens 98, Sociedad Limitada*

Auto de 23 de octubre de 2003

Antecedentes de hechos

Primero. - Siguiéndose ante este Juzgado autos de ejecución por don Ramón Mindan Sanz y otros, frente a la empresa denominada Eferens 98, S.L. y otros, se dictó auto de fecha 11 de abril de 2002 por principal de doscientos dieciséis mil sesenta y tres con cincuenta y cinco EUR (216.063,55 EUR), más otra cantidad de trece mil quinientos tres con noventa y nueve EUR (13.503,99 EUR) en concepto de intereses provisionales y otra suma de veintiún mil seiscientos seis con treinta y nueve EUR (21.606,39 EUR), en concepto de costas provisionales.

Segundo. - En la tramitación de estos autos, se dictó providencia de 30 de junio de 2003 por la que se requiere al actor don Ramón María Mindan Sanz, para que consigne las costas a que fue requerido por diligencias de 13 de febrero de 2003.

Tercero. - Contra la citada providencia se formuló a fecha 8 de julio de 2003 recurso de reposición, en los términos del escrito de interposición, que damos por reproducidos.

Cuarto. - Trasladado a la contraparte por providencia de 11 de julio de 2003, no ha sido objeto de impugnación, siendo traídos los autos para resolver a 10 de octubre de 2003.

Parte dispositiva

Que estimando parcialmente el recurso, se deja sin efecto la diligencia impugnada, declarándose de oficio las costas de este incidente.

032003018527



Número 30, de Barcelona

EDICTO

Ejecución número 1253/2003
Notificación a *Colocaciones y Revestimientos Hobloc, Sociedad Limitada*
Auto de 8 de octubre de 2003

Antecedentes de hecho

Primero. - En el proceso de ejecución número 1253/2003, a instancia de Mutua Universal contra el Instituto Nacional de la Seguridad Social, Tesorería General de la Seguridad Social y Colocaciones y Revestimientos Hobloc, S.L., se dictó auto despachando ejecución, en fecha 2 de septiembre de 2003, para cubrir un total de 25.446,90 EUR por principal, 1.590,37 EUR por intereses provisionales y 2.544,69 EUR por costas provisionales.

Segundo. - Se ha practicado sin pleno resultado diligencia de embargo, descono-

Administració de Justícia

ciéndose, tras las necesarias averiguaciones practicadas, la existencia de bienes suficientes susceptibles de traba y se ha dado la preceptiva audiencia al Fondo de Garantía Salarial.

Parte dispositiva

Procede declarar al ejecutado Colocaciones y Revestimientos Hobloc, S.L. en situación de insolvencia legal total por importe de 25.446,90 EUR. Insolvencia que se entenderá a todos los efectos como provisional, y procédase al archivo de las actuaciones previa anotación en el libro correspondiente, y sin perjuicio de continuar la ejecución si en lo sucesivo se conocen nuevos bienes del ejecutado.

Providencia de 8 de octubre de 2003

Dada cuenta; visto el estado de las presentes actuaciones, y habiéndose declarado a la empresa ejecutada Colocaciones y Revestimientos Habloc, S.L., en situación de insolvencia y siendo responsables subsidiarios I.N.S.S. y T.G.S.S., requiérase a dichos organismos por término de diez días, a fin de que ingresen en la cuenta de este Juzgado número 0913000064125303, abierta en Banesto, oficina 2001, la cantidad de 25.446,90 EUR en concepto de principal adeudado.

032003018528



Número 30, de Barcelona

EDICTO

Ejecución número 254/2002

Notificación a *Eferens 98, Sociedad Limitada*

Auto de 9 de octubre de 2003

Antecedentes de hecho

Primero. - Siguiéndose ante este Juzgado autos de ejecución por don Ramón Mindan Sanz y otros, frente a la empresa denominada *Eferens 98, S.L.* y otros, se dictó auto de fecha 11 de abril de 2002 por principal de doscientos dieciséis mil sesenta y tres con cincuenta y cinco EUR (216.063,55 EUR) más otra cantidad de trece mil quinientos tres con noventa y nueve EUR (13.503,99 EUR) en concepto de intereses provisionales y otra suma de veintidós mil seiscientos seis con treinta y nueve EUR (21.606,39 EUR), en concepto de costas provisionales.

Segundo. - Formulada tercera de dominio por doña Antonia Miñano Coll y tras la preceptiva comparecencia, se dictó auto de fecha 3 de junio de 2003 en cuya parte dispositiva se acuerda: "Que desestimando la demanda incidental de tercera instada por doña Antonia Miñano Coll en su propio nombre y derecho sobre la finca que consta al Registro de la Propiedad número 2, de Martorell, tomo 2490, libro 218 de Esparraguera, folio 72, finca 15.019, por aplicación del incumplimiento de lo establecido por el artículo 258 de la Ley de Procedimiento Laboral, que según constante Jurisprudencia

del Tribunal Constitucional, por todas T.C.S. 25 de junio de 1996, acerca de los plazos procesales de presentación de escritos de término y por analogía de plazos de caducidad, establece la naturaleza imperativa de orden público de las normas procesales, no habiéndose por otra parte acreditado en modo alguno la alegada titularidad de la demandante incidental sobre el bien objeto de subasta".

Tercero. - Notificado este auto, se formula por doña Antonia Miñano Coll recurso de reposición, en los términos que obran en su escrito de cuatro de julio, que damos por reproducido.

Cuarto. - Trasladado a la contraparte por providencia de 10 de julio, ha sido impugnado por escrito de veinticinco de julio, que damos igualmente por reproducido.

Quinto. - Han sido traídos los autos para resolver.

Parte dispositiva

Desestimando el recurso por ser la cuestión contenida en el artículo 259 de la Ley de Procedimiento Laboral de orden público procesal, no ha lugar a modificar el auto, prosiguiéndose la tramitación de la ejecución en los términos previstos legalmente.

032003018529



Número 30, de Barcelona

EDICTO

Ejecución número 1536/2003

Notificación a *C.E.F.T. Congresos, Sociedad Limitada*

Auto de 3 de noviembre de 2003

Antecedentes de hecho

Primero. - Por turno de reparto ha correspondido a este Juzgado de ejecuciones artículo 234.4 de la Ley de Procedimiento Laboral y Acuerdo del Consejo General del Poder Judicial de 21 de diciembre de 1989 publicado en el *Boletín Oficial del Estado* de 21 de diciembre de 1989, Acuerdo del Consejo General del Poder Judicial de 18 de diciembre de 1996/*Boletín Oficial del Estado* 27 de diciembre de 1996, demanda ejecutiva en la que por Juan Antonio Perera Maza, se insta contra C.E.F.T. Congresos, S.L. y Teyco, S.L. la ejecución de la sentencia de fecha 23 de abril de 2003 dictada por el Juzgado de lo Social Número 27, de Barcelona, en los autos número 991/2002. Y registrada con número de ejecución 1536/2003.

Segundo. - De acuerdo con la certificación del Secretario judicial del Juzgado remitente, ha ganado firmeza la sentencia mencionada sin que por el demandado se haya satisfecho el importe de la condena que, en cantidad líquida y determinada asciende a 384,55 EUR.

Tercero. - En ejecución número 2440/2001 del Juzgado de lo Social Número 23, de Barcelona, en fecha 4 de abril de 2002 se dictó auto de insolvencia respecto a

ejecutada C.E.F.T. Congresos, S.L.

Parte dispositiva

Procede ejecutar el título ejecutivo indicando en los antecedentes de hecho de esta resolución a instancia de Juan Antonio Perera Maza contra C.E.F.T. Congresos, S.L. y Teyco, S.L. por un principal de 384,55 EUR y de 24,03 EUR de intereses provisionales, más 38,46 EUR que se fijan provisionales para costas, y en su consecuencia:

Sirva esta resolución de mandamiento en forma a la Comisión Ejecutiva que practicará la diligencia de embargo en el domicilio de la ejecutada Teyco, S.L. sito en la calle Gomis, 78 de Barcelona, o en cualquier otro en que se hallara la empresa, con sujeción al orden y limitaciones legales establecidas en el artículo 592 y siguientes de la Ley de Enjuiciamiento Civil, de constar la suficiencia de los bienes embargados (artículo 252 de la Ley de Procedimiento Laboral) y depositándose los que se embarguen con arreglo a derecho, con advertencia al depositario de sus obligaciones (artículos 252 y 435 del Código Penal), pudiéndose recabar para todo ello el auxilio de la Policía Judicial si fuere preciso (artículos 443 y 445 de la Ley Orgánica del Poder Judicial).

Se tiene por designado, por la parte actora, a efectos de notificaciones a la Letrada doña Francesca Comellas Durán.

032003018530



Número 30, de Barcelona

EDICTO

Ejecución número 1764/2003

Notificación a *Lerchundi Personalización, Sociedad Anónima*

Auto de 3 de noviembre de 2003

Antecedentes de hecho

Primero. - Por turno de reparto correspondió a este Juzgado de ejecuciones (artículo 235.4 del Texto Refundido de la Ley de Procedimiento Laboral aprobado por Real Decreto Legislativo 2/1995, de 7 de abril de 1995, Acuerdo del Consejo General del Poder Judicial de 13 de diciembre de 1989, *Boletín Oficial del Estado* de 21 de diciembre de 1989, Acuerdo del Consejo General del Poder Judicial de 18 de diciembre de 1996/*Boletín Oficial del Estado* de 27 de diciembre de 1996), demanda ejecutiva, registrada con el número 1764/2003, en la que por Julián Cano Gil, se instaba contra Lerchundi Personalización, S.A. la ejecución de la sentencia de fecha 26 de septiembre de 2002 dictada por el Juzgado de lo Social Número 7, de esta ciudad en los autos 613/2003.

Segundo. - Ha ganado firmeza la sentencia cuya ejecución se insta, según certificación de la Secretaria judicial del Juzgado remitente, sin que por la parte demandada se haya satisfecho el importe de la condena que en

Administració de Justícia

cantidad líquida y determinada es de 13.168,14 EUR.

Tercero. - La empresa apremiada consta declarada en situación de insolvencia provisional por auto firme de fecha 24 de abril de 2003 dictado por el Juzgado de lo Social Número 30, de Barcelona en el proceso de ejecución número 60/2003.

Parte dispositiva

Procede ejecutar la sentencia firme indicada en los antecedentes de hecho, y al efecto, vistas las circunstancias concurrentes en las presentes actuaciones, procede declarar al ejecutado Lerchundi Personalización, S.A. en situación de insolvencia, con carácter provisional por el importe de 13.168,14 EUR y archivar las actuaciones previa anotación en el libro correspondiente, y sin perjuicio de continuar la ejecución si en lo sucesivo se conocen nuevos bienes de la ejecutada.

032003018531



Número 30, de Barcelona

EDICTO

Ejecución número 1763/2003

Notificación a *Alton Bar, Sociedad Limitada*

Auto de 3 de noviembre de 2003

Antecedentes de hecho

Primero. - Por turno de reparto correspondió a este Juzgado de ejecuciones (artículo 235.4 del Texto Refundido de la Ley de Procedimiento Laboral aprobado por Real Decreto Legislativo 2/1995, de 7 de abril de 1995, Acuerdo del Consejo General del Poder Judicial de 13 de diciembre de 1989, *Boletín Oficial del Estado* de 21 de diciembre de 1989, Acuerdo del Consejo General del Poder Judicial de 18 de diciembre de 1996/*Boletín Oficial del Estado* de 27 de diciembre de 1996), demanda ejecutiva, registrada con el número 1763/2003, en la que por Juan Vega Martínez, se instaba contra Alton Bar, S.L. la ejecución de la sentencia de fecha 6 de mayo de 2003 dictada por el Juzgado de lo Social Número 19, de esta ciudad en los autos 55/2003.

Segundo. - Ha ganado firmeza la sentencia cuya ejecución se insta, según certificación de la Secretaría judicial del Juzgado remitente, sin que por la parte demandada se haya satisfecho el importe de la condena que en cantidad líquida y determinada es de 6.723,25 EUR.

Tercero. - La empresa apremiada consta declarada en situación de insolvencia provisional por auto firme de fecha 19 de septiembre de 2003 dictado por este mismo Juzgado, en el proceso de ejecución número 524/2003.

Parte dispositiva

Procede ejecutar la sentencia firme indicada en los antecedentes de hecho, y al efecto, vistas las circunstancias concurrentes en las

presentes actuaciones, procede declarar al ejecutado Alton Bar, S.L. en situación de insolvencia, con carácter provisional por el importe de 6.723,25 EUR y archivar las actuaciones previa anotación en el libro correspondiente, y sin perjuicio de continuar la ejecución si en lo sucesivo se conocen nuevos bienes de la ejecutada.

032003018532



Número 30, de Barcelona

EDICTO

Ejecución número 1362/2003

Notificación a *Tincsec, Sociedad Limitada*

Auto de 4 de noviembre de 2003

Antecedentes de hecho

Primero. - En el proceso de ejecución número 1362/2003, a instancia de doña Montserrat Banque Fontanet contra Tincsec, S.L., se dictó auto despachando ejecución, en fecha 29 de septiembre de 2003, para cubrir un total de 35.133,26 EUR por principal, 2.195,82 EUR por intereses provisionales y 3.513,33 EUR por costas provisionales.

Segundo. - Se ha practicado sin pleno resultado diligencia de embargo, desconociéndose, tras las necesarias averiguaciones practicadas, la existencia de bienes suficientes susceptibles de traba y se ha dado la preceptiva audiencia al Fondo de Garantía Salarial.

Parte dispositiva

Procede declarar a la ejecutada Tincsec, S.L. en situación de insolvencia legal por importe de 35.133,26 EUR. Insolvencia que se entenderá a todos los efectos como provisional, y procedéase al archivo de las actuaciones previa anotación en el libro correspondiente, y sin perjuicio de continuar la ejecución si en lo sucesivo se conocen nuevos bienes del ejecutado.

032003018533



Número 30, de Barcelona

EDICTO

Ejecución número 1792/2003

Notificación a *C&C Centre de Serveis, Sociedad Limitada*

Auto de 4 de noviembre de 2003

Antecedentes de hecho

Primero. - Por turno de reparto correspondió a este Juzgado de ejecuciones (artículo 235.4 del Texto Refundido de la Ley de Procedimiento Laboral aprobado por Real Decreto Legislativo 2/1995, de 7 de abril de 1995, Acuerdo del Consejo General del Poder Judicial de 13 de diciembre de 1989, *Boletín Oficial del Estado* de 21 de diciembre de 1989, Acuerdo del Consejo General del Poder Judicial de 18 de diciembre de

1996/*Boletín Oficial del Estado* de 27 de diciembre de 1996), demanda ejecutiva, en la que por Ramona Fuentes Filgueira, se instaba contra C&C Centre de Serveis, S.L. la ejecución de la sentencia de fecha 30 de junio de 2003 dictada en los autos 214/2003 del Juzgado de lo Social Número 16, de Barcelona.

Segundo. - Ha ganado firmeza la sentencia cuya ejecución se insta, según certificación del Secretario judicial del Juzgado remitente, sin que por la parte demandada se haya satisfecho el importe de la condena que en cantidad líquida y determinada es de 2.116,94 EUR.

Tercero. - La empresa apremiada consta declarada en situación de insolvencia provisional por auto firme de fecha 17 de abril de 2003 dictado por el Juzgado de lo Social Número 30, de Barcelona en el proceso de ejecución número 1998/2002.

Parte dispositiva

Procede ejecutar la sentencia firme indicada en los antecedentes de hecho, y al efecto, vistas las circunstancias concurrentes en las presentes actuaciones, procede declarar al ejecutado C&C Centre de Serveis, S.L. en situación de insolvencia, con carácter provisional por el importe de 2.116,94 EUR y archivar las actuaciones previa anotación en el libro correspondiente, y sin perjuicio de continuar la ejecución si en lo sucesivo se conocen nuevos bienes del ejecutado.

032003018534



Número 30, de Barcelona

EDICTO

Ejecución número 2000/2002. Ejecución acumulada número 176/2003

Notificación a *Teleenfoque, Sociedad Limitada*

Auto de 17 de febrero de 2003

Antecedentes de hecho

Primero. - Por turno de reparto ha correspondido a este Juzgado de ejecuciones (artículo 234.4 de la Ley de Procedimiento Laboral, Acuerdo del Consejo General del Poder Judicial de 13 de diciembre de 1989, *Boletín Oficial del Estado* de 21 de diciembre de 1989, Acuerdo del Consejo General del Poder Judicial de 18 de diciembre de 1996, *Boletín Oficial del Estado* de 27 de diciembre de 1996), demanda ejecutiva, en la que por Mutua Gremiat, se insta demanda contra Teleenfoque, S.L. solicitando la ejecución del título ejecutivo constituido en los autos número 109/2002 del Juzgado de lo Social Número 25, de Barcelona y que se ha registrado con número de ejecución 176/2003.

Segundo. - Asimismo en su día se presentó demanda en la que se instaba por Margy Hielckert contra la misma empresa la ejecución del principal adeudado, habiéndose registrado con el número 2000/2002 de este

Administració de Justícia

mismo Juzgado, proceso de ejecución que se encuentra en trámite.

Tercero. - Ha ganado firmeza el título cuya ejecución ahora se insta, sin que por la parte demandada se haya satisfecho el total importe de la condena que en cantidad líquida y determinada es de 4.597,74 EUR.

Parte dispositiva

Procede ejecutar el título indicado en los antecedentes de hecho por un principal total para todos los autos ascendentes a la cantidad de 6.797,44 EUR y de 424,83 EUR y de 679,74 EUR que se fijan para intereses provisionales y costas provisionales, procediéndose asimismo a la acumulación a la presente ejecución de la número 176/2003, y al efecto estese a resultados del trámite de insolvencia ya iniciado en la ejecución a la que se acumula la presente.

Se tiene por designado por la parte actora, a efectos de citaciones y notificaciones, a la Letrada doña María Mercedes Riera Oriol.

032003018535



Número 30, de Barcelona

EDICTO

Ejecución número 2000/2002

Notificación a *Teleenfoque, Sociedad Limitada*

Auto de 9 de enero de 2003

Hechos

Primero. - Por turno de reparto ha correspondido a este Juzgado de ejecuciones artículo 235.4 de la Ley de Procedimiento Laboral y Acuerdo del Consejo General del Poder Judicial de 17 de diciembre de 1986 publicado en el *Boletín Oficial del Estado* de 21 de diciembre de 1989, Acuerdo del Consejo General del Poder Judicial de 18 de diciembre de 1996/*Boletín Oficial del Estado* 27 de diciembre de 1996, demanda ejecutiva en la que por Margy Hielckert, se insta la ejecución de la sentencia de fecha 4 de octubre de 2002 dictada por el Juzgado de lo Social Número 25, de Barcelona, en los autos número 109/2002.

Segundo. - De acuerdo con la certificación la Secretaria judicial del Juzgado remitente, ha ganado firmeza la sentencia mencionada sin que por el demandado se haya satisfecho el importe de la condena que, en cantidad líquida y determinada asciende a 2.199,70 EUR.

Parte dispositiva

Procede ejecutar el título ejecutivo indicando en los antecedentes de hecho de esta resolución a instancia de Margy Hielckert contra Teleenfoque, S.L. por un principal de 2.199,70 EUR y de 137,48 EUR de intereses provisionales, más 219,97 EUR que se fijan provisionales para costas, y en su consecuencia:

Trábase embargo de bienes de la demandada en cantidad suficiente para cubrir las

cantidades reclamadas.

Sirva esta resolución de mandamiento en forma a la Comisión Ejecutiva que practicará la diligencia de embargo en el domicilio de la calle Evarist Arnus, 72 bajos de Barcelona, o en cualquier otro en que se hallara la empresa, con sujeción al orden y limitaciones legales establecidas en el artículo 592 y siguientes de la Ley de Enjuiciamiento Civil, de constar la suficiencia de los bienes embargados (artículo 252 de la Ley de Procedimiento Laboral) y depositándose los que se embarguen con arreglo a derecho, con advertencia al depositario de sus obligaciones (artículos 252 y 435 del Código Penal), pudiéndose recabar para todo ello el auxilio de la Policía Judicial si fuere preciso (artículos 443 y 445 de la Ley Orgánica del Poder Judicial).

No obstante, desconociéndose por el momento la existencia de bienes suficientes titularidad de la apremiada, practíquense los trámites de averiguación de bienes de la misma con arreglo a las normas previstas en los artículos 248 y 274 de la Ley de Procedimiento Laboral y expídanse por el Secretario judicial los correspondientes oficios y mandamientos al ilustrísimo señor Alcalde y a los señores Registradores del la Propiedad de los domicilios de la apremiada, al ilustrísimo señor Delegado de Hacienda y en su caso al Departament d'Economia i Finances de la Generalitat de Catalunya y a la Gerencia Territorial del Área Metropolitana (Centro de Gestión Catastral y Cooperación Tributaria) a fin de que, en el plazo máximo de un mes faciliten la relación de todos los bienes o derechos del deudor de que tengan constancia, tras la realización por los indicados Organismos, si fuere preciso, de las averiguaciones legalmente posibles. Adviértase a las Autoridades y Funcionarios requeridos de las responsabilidades derivadas del incumplimiento injustificado de lo ordenado (artículos 75.3 y 239.3 de la Ley de Procedimiento Laboral).

Se da audiencia al Fondo de Garantía Salarial por el plazo máximo de quince días, para que designe bienes e inste lo que a su derecho convenga, procediéndose, en su caso, a dictar la insolvencia provisional de ser negativas las averiguaciones. Sin perjuicio de ello, requiérase a la parte actora para que, en el plazo de quince días, pueda facilitar nuevos domicilios o bienes sobre los que trabar embargo bajo apercibimiento de que, de no efectuarlo y bajo su responsabilidad, podrá entenderse que ignora esta circunstancia.

Y líbrese oficio al órgano correspondiente en averiguación del domicilio exacto y demás datos en relación con la parte ejecutada.

Se tiene por designado, por la parte actora, a efectos de notificaciones y citaciones, al Letrado Candelas Serna González.

032003018536



Número 30, de Barcelona

EDICTO

Ejecución número 2000/2002. Ejecución acumulada número 176/2003

Notificación a *Teleenfoque, Sociedad Limitada*

Auto de 29 de octubre de 2003

Antecedentes de hecho

Primero. - En el proceso de ejecución número 2000/2002, 176/2003, a instancia de Margy Hielckert y Mutua Gremiat contra Teleenfoque, S.L., se dictó auto despachando ejecución, en fecha 9 de enero de 2003 y 17 de febrero de 2003, para cubrir un total de 6.797,44 EUR por principal, 424,83 EUR por intereses provisionales y 679,74 EUR por costas provisionales.

Segundo. - Se ha practicado sin pleno resultado diligencia de embargo, desconociéndose, tras las necesarias averiguaciones practicadas, la existencia de bienes suficientes susceptibles de traba y se ha dado la preceptiva audiencia al Fondo de Garantía Salarial.

Parte dispositiva

Procede declarar al ejecutado Teleenfoque, S.L. en situación de insolvencia legal total por importe de 6.797,44 EUR. Insolvencia que se entenderá a todos los efectos como provisional, y procédase al archivo de las actuaciones previa anotación en el libro correspondiente, y sin perjuicio de continuar la ejecución si en lo sucesivo se conocen nuevos bienes del ejecutado.

032003018537



Número 30, de Barcelona

EDICTO

Ejecución número 1361/2003

Notificación a *G.O. 7 Sistemas Comerciales, Sociedad Limitada, Iniciativa Cavia, Sociedad Limitada y Construccions i Paviments Pavyal, Sociedad Limitada*

Auto de 4 de noviembre de 2003

Antecedentes de hecho

Primero. - En el proceso de ejecución número 1361/2003, seguido a instancia de Manuel Jiménez Romero contra G.O. 7 Sistemas Comerciales, S.L., Iniciativa Cavia, S.L. y Construccions i Paviments Pavyal, S.L., se dictó auto despachando ejecución, en fecha 29 de septiembre de 2003, para cubrir un total de 20.433,36 EUR por principal, 1.277 EUR por intereses provisionales y 2.043,34 EUR por costas provisionales.

Segundo. - Se ha practicado sin pleno resultado diligencia de embargo, desconociéndose, tras las necesarias averiguaciones practicadas, la existencia de bienes suficientes susceptibles de traba y se ha dado la preceptiva audiencia al Fondo de Garantía Salarial.

Administració de Justícia

Parte dispositiva

Procede declarar a las coejecutadas G.O. 7 Sistemas Comerciales, S.L., Iniciativa Cavia, S.L. y Construccions i Paviments Pavyal, S.L. en situación de insolvencia legal por importe de 20.433,36 EUR, insolvencia que se entenderá a todos los efectos como provisional, y procedáse al archivo de las actuaciones previa anotación en el libro correspondiente, y sin perjuicio de continuar la ejecución si en lo sucesivo se conocen nuevos bienes de cualquiera de las coejecutadas.

032003018538

Número 30, de Barcelona

EDICTO

Ejecución número 1741/2003
Notificación a *David Casanova, Sociedad Limitada*
Auto de 3 de noviembre de 2003

Antecedentes de hecho

Primero. - Por turno de reparto correspondió a este Juzgado de ejecuciones (artículo 235.4 del Texto Refundido de la Ley de Procedimiento Laboral aprobado por Real Decreto Legislativo 2/1995, de 7 de abril de 1995, Acuerdo del Consejo General del Poder Judicial de 13 de diciembre de 1989, *Boletín Oficial del Estado* de 21 de diciembre de 1989, Acuerdo del Consejo General del Poder Judicial de 18 de diciembre de 1996/*Boletín Oficial del Estado* de 27 de diciembre de 1996), demanda ejecutiva, en la que por María José Trujillo Ruiz, José Valera Cintas, Rosa Rocaspana Arnan, Israel Salla Ruiz, Montse Marante Castellano, Miguel Ángel Marrupe Antón, José Luis Padilla Díaz, María Victoria Agundez Maya y Ángel García Martínez, se instaba contra David Casanova, S.L. la ejecución de la sentencia de fecha 29 de mayo de 2003 dictada en los autos 131/2003 del Juzgado de lo Social Número 3, de Barcelona.

Segundo. - Ha ganado firmeza la sentencia cuya ejecución se insta, según certificación del Secretario judicial del Juzgado remitente, sin que por la parte demandada se haya satisfecho el importe de la condena que en cantidad líquida y determinada es de 107.273,84 EUR.

Tercero. - La empresa apremiada consta declarada en situación de insolvencia provisional por auto firme de fecha 7 de mayo de 2003 dictado por el Juzgado de lo Social Número 3, de Barcelona en el proceso de ejecución número 1741/2003.

Parte dispositiva

Procede ejecutar la sentencia firme indicada en los antecedentes de hecho, y al efecto, vistas las circunstancias concurrentes en las presentes actuaciones, procede declarar al ejecutado David Casanova, S.L. en situación de insolvencia, con carácter provisional por el importe de 107.273,84 EUR y archivar las

actuaciones previa anotación en el libro correspondiente, y sin perjuicio de continuar la ejecución si en lo sucesivo se conocen nuevos bienes del ejecutado.

032003018539

Número 30, de Barcelona

EDICTO

Ejecución número 1768/2003
Notificación a *Aplicaciones y Servicios de Audiotex, Sociedad Limitada*
Auto de 3 de noviembre de 2003

Antecedentes de hecho

Primero. - Por turno de reparto correspondió a este Juzgado de ejecuciones (artículo 235.4 del Texto Refundido de la Ley de Procedimiento Laboral aprobado por Real Decreto Legislativo 2/1995, de 7 de abril de 1995, Acuerdo del Consejo General del Poder Judicial de 13 de diciembre de 1989, *Boletín Oficial del Estado* de 21 de diciembre de 1989, Acuerdo del Consejo General del Poder Judicial de 18 de diciembre de 1996/*Boletín Oficial del Estado* de 27 de diciembre de 1996), demanda ejecutiva, en la que por Rosa Ríos Gili, se instaba contra Aplicaciones y Servicios de Audiotex, S.L. la ejecución de la sentencia de fecha 19 de marzo de 2003 dictada en los autos 26/2003 del Juzgado de lo Social Número 32, de Barcelona.

Segundo. - Ha ganado firmeza la sentencia cuya ejecución se insta, según certificación del Secretario judicial del Juzgado remitente, sin que por la parte demandada se haya satisfecho el importe de la condena que en cantidad líquida y determinada es de 2.494,60 EUR.

Tercero. - La empresa apremiada consta declarada en situación de insolvencia provisional por auto firme de fecha 23 de septiembre de 2003 dictado por el Juzgado de lo Social Número 30, de Barcelona en el proceso de ejecución número 810/2003.

Parte dispositiva

Procede ejecutar la sentencia firme indicada en los antecedentes de hecho, y al efecto, vistas las circunstancias concurrentes en las presentes actuaciones, procede declarar al ejecutado Aplicaciones y Servicios de Audiotex, S.L. en situación de insolvencia, con carácter provisional por el importe de 2.494,60 EUR y archivar las actuaciones previa anotación en el libro correspondiente, y sin perjuicio de continuar la ejecución si en lo sucesivo se conocen nuevos bienes del ejecutado.

032003018540

Número 30, de Barcelona

EDICTO

Ejecución número 1658/2003
Notificación a *Servicios Añadidos, Sociedad Limitada, y Mail Way, Sociedad Limitada*
Auto de 5 de noviembre de 2003

Antecedentes de hechos

Primero. - En fecha 17 de octubre de 2003, se dictó auto despachando ejecución contra el apremiado por un importe del principal adeudado de 12.447,47 EUR, sin que se haya hecho efectivo el mismo.

Segundo. - Se ha recibido, procedente de Registro Mercantil de Barcelona informe acreditativo de que el ejecutado Mail Way, S.L. es titular de bienes localizados en la calle San Agustín, 15-19 local 3 C de Badalona.

Parte dispositiva

Se acuerda el embargo de los bienes de la apremiada Mail Way, S.L. que existan en el domicilio anteriormente indicado, en cantidad suficiente para cubrir las cantidades reclamadas.

Sirva esta resolución de mandamiento en forma a la comisión ejecutiva, que practicará la diligencia de embargo, en el domicilio de la ejecutada, sito en la calle San Agustín 15-19 local 3 C de Badalona, o en cualquier otro en que se hallase la empresa con sujeción al orden y limitaciones legales establecidas en el artículo 592 y ss. de la Ley de Enjuiciamiento Civil, de constar la suficiencia de los bienes embargados (artículo 252 de la Ley de Procedimiento Laboral), y depositándose los que se embarguen con arreglo a derecho, con advertencia al depositario de sus obligaciones (artículo 252 y 435 del Código Penal); pudiéndose recabar para todo ello el auxilio de la Policía judicial si fuere preciso (artículos 443 y 445 de la Ley Orgánica del Poder Judicial).

032003018541

Número 30, de Barcelona

EDICTO

Ejecución número 931/2003, anexa a la 821/2003
Notificación a *María Gema Moneta Cadellans y Tartel 27, Sociedad Limitada*
Auto de 18 de junio de 2003

Antecedentes de hechos

Primero. - En fecha 10 de junio de 2003, se dictó auto despachando ejecución contra el apremiado por un importe del principal adeudado de 1.417,78 EUR, sin que se haya hecho efectivo el mismo.

Segundo. - Se ha recibido, procedente de Registro Mercantil de Barcelona informe acreditativo de que el ejecutado María Gema Moneta Cadellans es titular de bienes localizados en la calle Valencia, 74, 1º 3ª de Bar-

Administració de Justícia

celona.

Parte dispositiva

Se acuerda el embargo de los bienes de la apremiada María Gema Moneta Cadellans que existen en el domicilio anteriormente indicado, en cantidad suficiente para cubrir las cantidades reclamadas, sirva esta resolución de mandamiento en forma a la comisión ejecutiva, que practicará la diligencia de embargo, en el domicilio sito en la calle Valencia, 74, 1º 3ª de Barcelona, con sujeción al orden y limitaciones legales depositándose los que se embarguen con arreglo a derecho, con advertencia al depositario de sus obligaciones (artículo 399 del Código Penal); pudiéndose recabar para todo ello el auxilio de la Policía judicial si fuere preciso (artículos 443 y 445 de la Ley Orgánica del Poder Judicial).

032003018542

Número 30, de Barcelona

EDICTO

Ejecución número 808/2003

Notificación a *Sea Food Mark, Sociedad Limitada*

Auto de 6 de noviembre de 2003

Antecedentes de hecho

Primero. - Por turno de reparto ha correspondido a este Juzgado de ejecuciones, a tenor de la previsión contenida en el artículo 235.4 del Texto Refundido de la Ley de Procedimiento Laboral (Acuerdo del Consejo General del Poder Judicial de 18 de diciembre de 1996, *Boletín Oficial del Estado* de 27 de diciembre de 1996), demanda ejecutiva, registrada con el número 1789/2003 en la que por Alfredo García Maurel se insta contra *Sea Food Mark, S.L.* la ejecución del título ejecutivo constituido en fecha 27 de junio de 2003 en los autos 194/2003 del Juzgado de lo Social Número 13, de esta ciudad.

Segundo. - En fecha 26 de mayo de 2003, fue dictado auto despachando ejecución contra la misma parte demandada a solicitud de Josefa Repiso Pacheco, Montserrat Ferrandiz Rozada y Carlos Fernández García, que instaba la ejecución del título ejecutivo constituido en fecha 29 de enero de 2003 en los autos número 716/02 del Juzgado de lo Social Número 11, de esta ciudad, por un principal de 12.815,57 EUR, expediente que se registró con el número 808/03 de este Juzgado, proceso de ejecución que se encuentra actualmente en trámite.

Tercero. - Asimismo, en fecha 1 de septiembre de 2003, fue dictado auto despachando ejecución contra la misma parte demandada a solicitud de Josefa Repiso Pacheco, Montserrat Ferrandiz Rozada y Carlos Fernández García, que instaba la ejecución del título ejecutivo constituido en fecha 27 de diciembre de 2002 en los autos número 848102 del Juzgado de lo Social Número

15, de esta ciudad, por un principal de 47.110,17 EUR, expediente que se registró con el número 997/03 de este Juzgado, proceso de ejecución que se encuentra actualmente en trámite.

Cuarto. - Asimismo, en fecha 9 de octubre de 2003, fue dictado auto despachando ejecución contra la misma parte demandada a solicitud de Alfredo García Maurel, que instaba la ejecución del título ejecutivo constituido en fecha 5 de febrero de 2003 en los autos número 1089/02 del Juzgado de lo Social Número 18, de esta ciudad, por un principal de 8.357,51 EUR, expediente que se registró con el número 1549/03 de este Juzgado, proceso de ejecución que se encuentra actualmente en trámite.

Quinto. - Ha ganado firmeza el título cuya ejecución ahora se insta, sin que por la parte demandada se haya satisfecho el total del importe de la condena, que en cantidad líquida y determinada es de 4.338,52 EUR, y el total principal que resulta de la presente ejecución es de 72.621,77 EUR.

Sexto. - Se ha practicado sin pleno resultado diligencia de embargo, desconociéndose, tras las necesarias averiguaciones practicadas, la existencia de bienes suficientes susceptibles de traba y se ha dado la preceptiva audiencia al Fondo de Garantía Salarial.

Parte dispositiva

1. Procede ejecutar el título ejecutivo indicado en el primero de los antecedentes de hecho de esta resolución.

2. Procede la acumulación de oficio de la ejecución número 1789/03 a la actualmente en trámite, siendo el principal para todos los procesos de ejecución acumulados a la presente de setenta y dos mil seiscientos veintidós con setenta y siete EUR (72.621,77 EUR) estableciéndose la cantidad de cuatro mil quinientos treinta y ocho con ochenta y cinco EUR (4.538,85 EUR) como intereses provisionales, y en siete mil doscientos sesenta y dos con dieciocho EUR (7.262,18 EUR) la suma que prudencialmente se fija para costas, sin perjuicio de su posterior liquidación y tasación.

Se tiene por designado, por la parte ejecutante, a efectos de notificaciones a la Letrada doña Eva Tarragona Benito, con domicilio en calle Muntaner, 267, 1º, 2ª - 08021 - Barcelona.

3. Prosiganse las actuaciones en el estado en que se encuentran, debiéndose estar en todo el resultado de la ejecución principal, y al efecto, no constando bienes propiedad de la ejecutada sobre los que efectuar traba, procede declarar a la ejecutada *Sea Food Mark, S.L.*, *Seafood Mark, S.L.* y *Seafood Mark, S.L.* en situación de insolvencia legal total, por importe de ... EUR (72.621,77 EUR). Insolvencia que se entenderá a todos los efectos como provisional, y procédase al archivo de las presentes actuaciones previa anotación en el libro correspondiente, y sin perjuicio de continuar la ejecución si en lo

sucesivo se conocen nuevos bienes de la ejecutada.

032003018543

Número 30, de Barcelona

EDICTO

Ejecución número 1818/2003

Notificación a *Montajes y Asistencia de Manutención, Sociedad Limitada*

Auto de 6 de noviembre de 2003

Antecedentes de hecho

Primero. - Por turno de reparto correspondió a este Juzgado de ejecuciones (artículo 235.4 del Texto Refundido de la Ley de Procedimiento Laboral aprobado por Real Decreto Legislativo 2/1995, de 7 de abril de 1995, Acuerdo del Consejo General del Poder Judicial de 13 de diciembre de 1989, *Boletín Oficial del Estado* de 21 de diciembre de 1989, Acuerdo del Consejo General del Poder Judicial de 18 de diciembre de 1996/*Boletín Oficial del Estado* de 27 de diciembre de 1996), demanda ejecutiva, en la que por Jacinto Gallardo Jara, se instaba contra *Montajes y Asistencia de Manutención, S.L.* la ejecución de la sentencia de fecha 25 de julio de 2003 dictada en los autos 402/2003 del Juzgado de lo Social Número 21, de los de esta ciudad.

Segundo. - Ha ganado firmeza la sentencia cuya ejecución se insta, según certificación del Secretario judicial del Juzgado remitente, sin que por la parte demandada se haya satisfecho el importe de la condena que en cantidad líquida y determinada es de 6.788,56 EUR.

Tercero. - La empresa apremiada consta declarada en situación de insolvencia provisional por auto firme de fecha 28 de octubre de 2003 dictado por el Juzgado de lo Social Número 30, de Barcelona en el proceso de ejecución número 927/2003.

Parte dispositiva

Procede ejecutar la sentencia firme indicada en los antecedentes de hecho, y al efecto, vistas las circunstancias concurrentes en las presentes actuaciones, procede declarar al ejecutado *Montajes y Asistencia de Manutención, S.L.* en situación de insolvencia, con carácter provisional por el importe de seis mil setecientos ochenta y ocho EUR con cincuenta y seis EUR (6.788,56 EUR) y archivar las actuaciones previa anotación en el libro correspondiente, y sin perjuicio de continuar la ejecución si en lo sucesivo se conocen nuevos bienes del ejecutado.

No constando domicilio de notificaciones de la ejecutada, notifíquese la presente resolución mediante edictos que se insertarán en el BUTLLETÍ OFICIAL DE LA PROVÍNCIA.

032003018544

Administració de Justícia

Número 30, de Barcelona

EDICTO

Ejecución número 701/2003

Notificación a *Gráficas Adén, Sociedad Limitada*

Auto de 10 de mayo de 2003

Hechos

Primero. - Por turno de reparto ha correspondido a este Juzgado de ejecuciones artículo 235.4 de la Ley de Procedimiento Laboral y Acuerdo del Consejo General del Poder Judicial de 17 de diciembre de 1986 publicado en el *Boletín Oficial del Estado* de 21 de diciembre de 1989, Acuerdo del Consejo General del Poder Judicial de 18 de diciembre de 1996/*Boletín Oficial del Estado* 27 de diciembre de 1996, demanda ejecutiva en la que por José Antonio Jiménez Maestre y tres más, contra *Gráficas Adén, S.L.* se insta la ejecución de la sentencia de fecha 26 de febrero de 2003 dictada por el Juzgado de lo Social Número 10, de Barcelona, en los autos número 1009/2002.

Segundo. - De acuerdo con la certificación la Secretaria judicial del Juzgado remitente, ha ganado firmeza la sentencia mencionada sin que por el demandado se haya satisfecho el importe de la condena que, en cantidad líquida y determinada asciende a 25.708,93 EUR.

Parte dispositiva

Procede ejecutar el título ejecutivo indicando en los antecedentes de hecho de esta resolución a instancia de José Antonio Jiménez Maestre y tres actores más contra *Gráficas Adén, S.L.* por un principal de 25.708,93 EUR y de 1.606,81 EUR de intereses provisionales, más 2.570,89 EUR que se fijan provisionales para costas, y en su consecuencia:

Trábase embargo de bienes de la demandada en cantidad suficiente para cubrir las cantidades reclamadas.

Sirva esta resolución de mandamiento en forma a la Comisión Ejecutiva que practicará la diligencia de embargo en el domicilio de la calle Sugranyes 90 bajos de Barcelona, o en cualquier otro en que se hallara la empresa, con sujeción al orden y limitaciones legales establecidas en el artículo 592 y siguientes de la Ley de Enjuiciamiento Civil, de constar la suficiencia de los bienes embargados (artículo 252 de la Ley de Procedimiento Laboral) y depositándose los que se embarguen con arreglo a derecho, con advertencia al depositario de sus obligaciones (artículos 252 y 435 del Código Penal), pudiéndose recabar para todo ello el auxilio de la Policía Judicial si fuere preciso (artículos 443 y 445 de la Ley Orgánica del Poder Judicial).

No obstante, desconociéndose por el momento la existencia de bienes suficientes titularidad de la apremiada, practíquense los trámites de averiguación de bienes de la misma con arreglo a las normas previstas en los artículos 248 y 274 de la Ley de Procedimiento Laboral y expídanse por el Secretario judicial los correspondientes oficios y man-

damientos al ilustrísimo señor Alcalde y a los señores Registradores de la Propiedad de los domicilios de la apremiada, al ilustrísimo señor Delegado de Hacienda y en su caso al Departament d'Economia i Finances de la Generalitat de Catalunya y a la Gerencia Territorial del Área Metropolitana (Centro de Gestión Catastral y Cooperación Tributaria) a fin de que, en el plazo máximo de un mes faciliten la relación de todos los bienes o derechos del deudor de que tengan constancia, tras la realización por los indicados Organismos, si fuere preciso, de las averiguaciones legalmente posibles. Adviértase a las Autoridades y Funcionarios requeridos de las responsabilidades derivadas del incumplimiento injustificado de lo ordenado (artículos 75.3 y 239.3 de la Ley de Procedimiento Laboral).

Se da audiencia al Fondo de Garantía Salarial por el plazo máximo de quince días, para que designe bienes e inste lo que a su derecho convenga, procediéndose, en su caso, a dictar la insolvencia provisional de ser negativas las averiguaciones. Sin perjuicio de ello, requiérase a la parte actora para que, en el plazo de quince días, pueda facilitar nuevos domicilios o bienes sobre los que trabar embargo bajo apercibimiento de que, de no efectuarlo y bajo su responsabilidad, podrá entenderse que ignora esta circunstancia.

Y líbrese oficio al órgano correspondiente en averiguación del domicilio exacto y demás datos en relación con la parte ejecutada.

Se tiene por designado, por la parte actora, a efectos de notificaciones al Letrado don Fernando Rico Rodríguez con domicilio profesional sito en la calle Caspe 56 pral, de Barcelona.

032003018545



Número 30, de Barcelona

EDICTO

Ejecución número 1253/2003

Notificación a *Colocaciones y Revestimientos Habloc, Sociedad Limitada*

Auto de 2 de septiembre de 2003

Antecedentes de hecho

Primero. - Por turno de reparto ha correspondido a este Juzgado de ejecuciones artículo 235.4 del Texto Refundido de la Ley de Procedimiento Laboral, aprobado por Real Decreto Legislativo 2/1995, de 7 de abril, y Acuerdo del Consejo General del Poder Judicial de 13 de diciembre de 1989, (*Boletín Oficial del Estado* de 21 de diciembre de 1989, Acuerdo del Consejo General del Poder Judicial de 18 de diciembre de 1996/*Boletín Oficial del Estado* de 27 de diciembre de 1996), demanda ejecutiva registrada con el número 1253/2003, en la que por Mutua Universal contra Instituto Nacional de la Seguridad Social, Tesorería

General de la Seguridad Social, Colocaciones y Revestimientos Habloc, S.L. la ejecución de la sentencia de fecha 18 de septiembre de 2002, dictada por el Juzgado de lo Social Número 20.

Segundo. - Ha ganado firmeza la sentencia cuya ejecución se insta, según certificación del Secretario judicial del Juzgado remitente, sin que por la parte demandada se haya satisfecho el importe de la condena que en cantidad líquida y determinada es de 25.446,90 EUR de principal.

Parte dispositiva

En atención a todo lo expuesto, su señoría ante mí el Secretario dijo que procedía ejecutar el título indicado en los antecedentes de hecho por un principal de 25.446,90 EUR, más la cantidad de 1.590,37 EUR que se fijan provisionalmente para intereses (artículo 576 de la Ley de Enjuiciamiento Civil), y con más la suma de 2.544,69 EUR que prudencialmente se fijan para costas, todo ello, sin perjuicio de su posterior liquidación y tasación (artículo 249 de la Ley de Procedimiento Laboral), y al efecto:

Se requiere al ejecutado para que en el plazo máximo de cinco días hábiles a contar desde la notificación de este auto, efectúe manifestación sobre sus bienes o derechos con la precisión necesaria para garantizar sus responsabilidades, advirtiéndole, de la posibilidad de imponerse la cantidad máxima equivalente a la prevista para las multas en el Código Penal como pena correspondiente a las faltas, por cada día de atraso injustificado en el cumplimiento de su obligación.

Trábase embargo en bienes de la demandada en cantidad suficiente para cubrir las cantidades reclamadas.

Sirva esta resolución de mandamiento en forma a la Comisión Ejecutiva, que practicará diligencia de embargo, en el domicilio Plaça Mossen Jacint Verdaguer 12 08221 Terrassa (Barcelona), o en cualquier otro en que puedan ser hallados bienes propiedad de la apremiada, con sujeción al orden y limitaciones legales establecidas en el artículo 592 y siguientes de la Ley de Enjuiciamiento Civil, de constar la suficiencia de los bienes embargados (artículo 252 de la Ley de Procedimiento Laboral), y depositándose los que se embarguen con arreglo a derecho, con advertencia al depositario de sus obligaciones (artículo 435 del Código Penal); pudiéndose recabar para todo ello el auxilio de la Policía judicial si fuere preciso (artículo 443 y 445 de la Ley Orgánica del Poder Judicial).

Desconociéndose, por el momento, la existencia de bienes suficientes titularidad de la apremiada, practíquense los trámites de averiguación de bienes de la misma, con arreglo a las normas señaladas en los artículos 248 y 273 del Texto Refundido de la Ley de Procedimiento Laboral expídanse por su señoría el Secretario, los correspondientes oficios y mandamientos al/a la ilustrísimo/a Sr./a. Alcalde y a los Sres. Registradores de la Propiedad de los domicilios de la apremiada, al/a la ilustrísimo/a Sr./a. Delegado/a de

Administració de Justícia

Hacienda, al Departament d'Economia i Finances de la Generalitat de Catalunya y, en su caso a la Gerencia Territorial del Área Metropolitana (Centro de Gestión Catastral y Cooperación Tributaria), a fin de que, en el plazo máximo de un mes, faciliten la relación de todos los bienes o derechos del deudor de que tengan constancia, tras la realización por los indicados Organismos, si fuere preciso, de las averiguaciones legalmente posibles. Adviértase a las Autoridades y Funcionarios requeridos de las responsabilidades derivadas del incumplimiento injustificado de lo ordenado (artículos 75.3 y 239.3 del Texto Refundido de la Ley de Procedimiento Laboral). Se da audiencia al Fondo de Garantía Salarial, por el plazo máximo de quince días, para que designe bienes e inste lo que a su derecho convenga, procediéndose, en su caso, a dictar la insolvencia provisional de ser negativas las averiguaciones. Sin perjuicio de ello, requiérase a la parte actora para que, en el plazo de quince días, pueda facilitar nuevos domicilios o bienes sobre los que trabar embargo.

032003018546



Número 30, de Barcelona

EDICTO

Ejecución número 701/2003

Notificación a *Gráficas Aden, Sociedad Limitada*

Auto de 1 de octubre de 2003

Antecedentes de hecho

Primero. - Por turno de reparto ha correspondido a este Juzgado de ejecuciones a tenor de la previsión contenida en el (artículo 235.4 del Texto Refundido de la Ley de Procedimiento Laboral, Acuerdo del Consejo General del Poder Judicial desde 13 de diciembre de 1989, *Boletín Oficial del Estado* de 21 de diciembre de 1989, Acuerdo del Consejo General del Poder Judicial de 18 de diciembre de 1996/*Boletín Oficial del Estado* de 27 de diciembre de 1996), demanda ejecutiva, registrada con el número 1319/2003, en la que por Felipe Gil Silvestre y tres más se insta contra Gráficas Aden, S.L. la ejecución del título ejecutivo constituido en fecha 30 de abril de 2003 en los autos 1000/2002 del Juzgado de lo Social Número 12, de esta ciudad.

Segundo. - En fecha de 10 de mayo de 2003, fue dictado auto despachando ejecución contra la misma parte demandada a solicitud de José Antonio Jiménez Maestre y tres más por un principal total de 73.108,27 EUR en el expediente que se registró con el número 701/2003 de este Juzgado proceso de ejecución que se encuentran actualmente en trámite.

Tercero. - Ha ganado firmeza el título cuya ejecución ahora se insta, sin que por la parte demandada se haya satisfecho el total importe de la condena, que en cantidad

líquida y determinada es de 73.108,27 EUR y el total principal que resulta de la presente ejecución es de 98.817,20 EUR.

Parte dispositiva

Se acuerda:

1) Procede ejecutar el título ejecutivo indicado en el primero de los antecedentes de hecho de esta resolución.

2) Procede la acumulación de oficio de la ejecución número 1319/2003 a la actualmente en trámite, siendo el principal para todos los procesos de ejecución acumulados a la presente de 98.817,20 EUR, estableciéndose la cantidad de 6.176,07 EUR como intereses provisionales, y en 9.887,72 EUR la suma que prudencialmente se fija para costas, sin perjuicio de su posterior liquidación y tasación.

3) Prosiganse las actuaciones en el estado en que se encuentran, debiéndose estar en un todo el resultado de la ejecución principal, y al efecto, de haberse embargado bienes de la parte ejecutada por este Juzgado, se reembargan los mismos, y en los términos establecidos en los artículos 246 y 256 del Texto Refundido de la Ley de Procedimiento Laboral, remítanse los oportunos despachos para la práctica y garantía del reembolso acordado, sin perjuicio de las acciones que para la determinación de la prelación o preferencia de créditos puedan ejercitar los diversos acreedores.

Se tiene por designado, por la parte actora, a efectos notificaciones a don Fernando Rico Rodríguez Letrado con domicilio en calle Caspe, 56 principal 08010 Barcelona.

Desconociéndose, por el momento, la existencia de bienes suficientes titularidad de la apremiada practíquense los trámites de averiguación de bienes de la misma con arreglo a las normas señaladas en los artículos 248 y 274 del Texto Refundido de la Ley de Procedimiento Laboral y 590 de la Ley de Enjuiciamiento Civil, expídanse, por la Secretaría judicial, los correspondientes oficios y mandamientos al ilustrísimo Sr. Alcalde, al ilustrísimo Sr. Delegado de Hacienda, al Departament d'Economia i Finances de la Generalitat de Catalunya y al Centro de Gestión Catastral y Cooperación Tributaria, a fin de que, en el plazo máximo de un mes, faciliten la relación de todos los bienes o derechos del deudor de que tengan constancia, tras la realización por los indicados organismos, si fuere preciso, de las averiguaciones legalmente posibles. Adviértase a las Autoridades y funcionarios de las responsabilidades derivadas del incumplimiento injustificado de lo ordenado (artículos 75.3 y 239.3 del Texto Refundido de la Ley de Procedimiento Laboral).

Se da audiencia al Fondo de Garantía Salarial, por el plazo máximo de quince días, para que designe e inste lo que a su derecho convenga, procediéndose, en su caso, a dictar la insolvencia provisional de ser negativas las averiguaciones.

Sin perjuicio de ello, requiérase a la parte actora para que, en el plazo de quince días,

pueda facilitar nuevos domicilios o bienes sobre los que trabar embargo.

032003018547



Número 30, de Barcelona

EDICTO

Ejecución número 330/2003. Ejecución acumulada número 449/2003

Notificación a *Proedin Construcciones y Promociones en Edificios e Industrias, Sociedad Limitada*

Auto de 3 de noviembre de 2003

Antecedentes de hecho

Primero. - En el proceso de ejecución número 330/2003, 449/2003, a instancia de Rafael Gutiérrez Sánchez, Francisco Mora Araujo, Pedro Quintana Cabezas y Antonio Gutiérrez Sánchez contra Proedin Construcciones y Promociones en Edificios e Industrias, S.L., se dictó auto despachando ejecución, en fecha 9 de abril de 2003, para cubrir un total de 95.930,63 EUR por principal, 5.995,66 EUR por intereses provisionales y 9.593,06 EUR por costas provisionales.

Segundo. - Se ha practicado sin pleno resultado diligencia de embargo, desconociéndose, tras las necesarias averiguaciones practicadas, la existencia de bienes suficientes susceptibles de traba y se ha dado la preceptiva audiencia al Fondo de Garantía Salarial.

Parte dispositiva

Procede declarar al ejecutado Proedin Construcciones y Promociones en Edificios e Industrias, S.L. en situación de insolvencia legal por importe de 95.930,63 EUR. Insolvencia que se entenderá a todos los efectos como provisional, y procédase al archivo de las actuaciones previa anotación en el libro correspondiente, y sin perjuicio de continuar la ejecución si en lo sucesivo se conocen nuevos bienes del ejecutado.

032003018548



Número 30, de Barcelona

EDICTO

Ejecución número 1221/2003

Notificación a *Conscat 2001, Sociedad Limitada*

Auto de 29 de julio de 2003

Antecedentes de hecho

Primero. - Por turno de reparto ha correspondido a este Juzgado de ejecuciones artículo 235.4 del Texto Refundido de la Ley de Procedimiento Laboral, aprobado por Real Decreto Legislativo 2/1995, de 7 de abril, y Acuerdo del Consejo General del Poder Judicial de 13 de diciembre de 1989, (*Boletín Oficial del Estado* de 21 de diciembre de 1989, Acuerdo del Consejo General del

Administració de Justícia

Poder Judicial de 18 de diciembre de 1996/*Boletín Oficial del Estado* de 27 de diciembre de 1996), demanda ejecutiva registrada con el número 1221/2003, en la que por Iván Fuentes Ramos contra Conscat 2001, S.L., la ejecución de la sentencia de fecha 10 de abril de 2003, dictada por el Juzgado de lo Social Número 7, de Barcelona.

Segundo. - Ha ganado firmeza la sentencia cuya ejecución se insta, según certificación del Secretario judicial del Juzgado remitente, sin que por la parte demandada se haya satisfecho el importe de la condena que en cantidad líquida y determinada es de 2.720,31 EUR de principal.

Parte dispositiva

En atención a todo lo expuesto, su señoría ante mí el Secretario dijo que procedía ejecutar el título indicado en los antecedentes de hecho por un principal de 2.720,31 EUR, más la cantidad de 170,01 EUR que se fijan provisionalmente para intereses (artículo 576 de la Ley de Enjuiciamiento Civil), y con más la suma de 272,03 EUR que prudencialmente se fijan para costas, todo ello, sin perjuicio de su posterior liquidación y tasación (artículo 249 de la Ley de Procedimiento Laboral, y al efecto:

Se requiere al ejecutado para que en el plazo máximo de cinco días hábiles a contar desde la notificación de este auto, efectúe manifestación sobre sus bienes o derechos con la precisión necesaria para garantizar sus responsabilidades, advirtiéndole, de la posibilidad de imponérsele la cantidad máxima equivalente a la prevista para las multas en el Código Penal como pena correspondiente a las faltas, por cada día de atraso injustificado en el cumplimiento de su obligación.

Trábase embargo en bienes de la demandada en cantidad suficiente para cubrir las cantidades reclamadas.

Se tiene por designado, por la parte ejecutante, a efectos de notificaciones al Letrado don José Tomás Adell Cubero, con domicilio en Avenida Gran Vía de les Corts Catalanes, 600. 1º 2ª -08007- Barcelona.

Ofíciase al Registro Mercantil para que informe sobre el nombre y domicilio del legal representante o apoderado con poderes no revocados de la ejecutada.

Sirva esta resolución de mandamiento en forma a la Comisión Ejecutiva, que practicará diligencia de embargo, en el domicilio calle Diputación 412 1º 2ª 08013 Barcelona (Barcelona), o en cualquier otro en que puedan ser hallados bienes propiedad de la apremiada, con sujeción al orden y limitaciones legales establecidas en el artículo 592 y siguientes de la Ley de Enjuiciamiento Civil, de constar la suficiencia de los bienes embargados (artículo 252 de la Ley de Procedimiento Laboral), y depositándose los que se embarguen con arreglo a derecho, con advertencia al depositario de sus obligaciones (artículo 435 del Código Penal); pudiéndose recabar para todo ello el auxilio de la Policía judicial si fuere preciso (artículo 443 y 445 de la Ley Orgánica del Poder Judicial).

Desconociéndose, por el momento, la existencia de bienes suficientes titularidad de la apremiada, practíquense los trámites de averiguación de bienes de la misma con arreglo a las normas previstas en los artículos 248 y 274 de la Ley de Procedimiento Laboral expíandose por su señoría el Secretario, los correspondientes oficios y mandamientos al/a la ilustrísimo/a Sr./a. Alcalde y a los Sres. Registradores de la Propiedad de los domicilios de la apremiada, al/a la ilustrísimo/a Sr./a. Delegado/a de Hacienda, al Departament d'Economia i Finances de la Generalitat de Catalunya y, en su caso a la Gerencia Territorial del Área Metropolitana (Centro de Gestión Catastral y Cooperación Tributaria), a fin de que, en el plazo máximo de un mes, faciliten la relación de todos los bienes o derechos del deudor de que tengan constancia, tras la realización por los indicados Organismos, si fuere preciso, de las averiguaciones legalmente posibles. Adviértase a las Autoridades y Funcionarios requeridos de las responsabilidades derivadas del incumplimiento injustificado de lo ordenado (artículos 75.3 y 239.3 del Texto Refundido de la Ley de Procedimiento Laboral). Se da audiencia al Fondo de Garantía Salarial, por el plazo máximo de quince días, para que designe bienes e inste lo que a su derecho convenga, procediéndose, en su caso, a dictar la insolvencia provisional de ser negativas las averiguaciones. Sin perjuicio de ello, requiérase a la parte actora para que, en el plazo de quince días, pueda facilitar nuevos domicilios o bienes sobre los que trabar embargo.

032003018549

—✦

Número 30, de Barcelona

EDICTO

Ejecución número 808/2003. Ejecución acumulada número 997/2003

Notificación a *Sea Food Mark, Sociedad Limitada*

Auto de 1 de septiembre de 2003

Antecedentes de hecho

Primero. - Por turno de reparto ha correspondido a este Juzgado (artículo 234.4 de la Ley de Procedimiento Laboral, Acuerdo del Consejo General del Poder Judicial de 13 de diciembre de 1989, *Boletín Oficial del Estado* de 21 de diciembre de 1989, Acuerdo del Consejo General del Poder Judicial de 18 de diciembre de 1996, *Boletín Oficial del Estado* de 27 de diciembre de 1996), demanda ejecutiva, en la que por Carlos Fernández García, Josefa Repiso Pacheco y Montserrat Ferrandiz Rozada, se insta demanda contra *Sea Food Mark, S.L.* solicitando la ejecución del título ejecutivo constituido en los autos número 848/2002 del Juzgado de lo Social Número 15, de los de Barcelona y que se ha registrado con número de ejecución 997/2003.

Segundo. - Asimismo en su día se presentó

demanda en la que se instaba por los mismos demandantes contra la misma empresa la ejecución del principal adeudado, habiéndose registrado con el número 808/2003 de este mismo Juzgado, proceso de ejecución que se encuentra en trámite.

Tercero. - Ha ganado firmeza el título cuya ejecución ahora se insta, sin que por la parte demandada se haya satisfecho el total importe de la condena que en cantidad líquida y determinada es de 47.110,17 EUR.

Parte dispositiva

Procede ejecutar el título indicado en los antecedentes de hecho por un principal total para todos los autos ascendentes a la cantidad de 59.925,74 EUR y de 3.745,36 EUR y de 5.992,58 EUR que se fijan para intereses provisionales (artículo 576 de la Ley de Enjuiciamiento Civil) y costas provisionales, procediéndose asimismo a la acumulación a la presente ejecución de la número 997/2003, y al efecto estese a resultados del trámite de insolvencia ya iniciado en la ejecución a la que se acumula la presente.

Se tiene por designado por la parte ejecutante a la Letrada Cristina García-Lillo Tatjer y su domicilio profesional a efectos de notificaciones.

032003018550

—✦

Número 30, de Barcelona

EDICTO

Ejecución número 1221/2003

Notificación a *Conscat 2001, Sociedad Limitada*

Auto de 16 de septiembre de 2003

Antecedentes de hecho

Primero. - Por turno de reparto ha correspondido a este Juzgado de ejecuciones a tenor de la previsión contenida en el (artículo 235.4 del Texto Refundido de la Ley de Procedimiento Laboral, Acuerdo del Consejo General del Poder Judicial desde 13 de diciembre de 1989, *Boletín Oficial del Estado* de 21 de diciembre de 1989, Acuerdo del Consejo General del Poder Judicial de 18 de diciembre de 1996/*Boletín Oficial del Estado* de 27 de diciembre de 1996), demanda ejecutiva, registrada con el número 1293/2003, en la que por Ricardo Lozano Parra se insta contra *Conscat 2001, S.L.* la ejecución del título ejecutivo constituido en fecha 29 de mayo de 2003 en los autos 195/2003 del Juzgado de lo Social Número 7, de esta ciudad.

Segundo. - En fecha de 29 de julio de 2003, fue dictado auto despatchando ejecución contra la misma parte demandada a solicitud de Iván Fuentes Ramos por un principal total de 2.720,31 EUR en el expediente que se registró con el número 1221/2003 de este Juzgado proceso de ejecución que se encuentran actualmente en trámite.

Tercero. - Ha ganado firmeza el título cuya ejecución ahora se insta, sin que por la

Administració de Justícia

parte demandada se haya satisfecho el total importe de la condena, que en cantidad líquida y determinada es de 6.244,63 EUR y el total principal que resulta de la presente ejecución es de 8.964,94 EUR.

Parte dispositiva

Se acuerda:

1) Procede ejecutar el título ejecutivo indicado en el primero de los antecedentes de hecho de esta resolución.

2) Procede la acumulación de oficio de la ejecución número 1293/2003 a la actualmente en trámite, siendo el principal para todos los procesos de ejecución acumulados a la presente de 8.964,94 EUR, estableciéndose la cantidad de 560,29 EUR como intereses provisionales, y en 896,49 EUR la suma que prudencialmente se fija para costas, sin perjuicio de su posterior liquidación y tasación.

3) Prosiganse las actuaciones en el estado en que se encuentran, debiéndose estar en un todo el resultado de la ejecución principal, y al efecto, de haberse embargado bienes de la parte ejecutada por este Juzgado, se reembargan los mismos, y en los términos establecidos en los artículos 246 y 256 del Texto Refundido de la Ley de Procedimiento Laboral, remítanse los oportunos despachos para la práctica y garantía del reembolso acordado, sin perjuicio de las acciones que para la determinación de la prelación o preferencia de créditos puedan ejercitar los diversos acreedores.

Se tiene por designado, por la parte actora, a efectos notificaciones al Letrado don Roc Fuentes i Navarro, con domicilio en Plaça Creu Gran, 1, baixos -08221- Terrassa.

Trábase embargo en bienes de la demandada en cantidad suficiente para cubrir las cantidades reclamadas. Sirva esta resolución de mandamiento en forma a la Comisión Ejecutiva, que practicará la diligencia de embargo, en el domicilio sito en calle Diputació, 412 1º-2ª -08013- Barcelona, (en los buzones figura el nombre del Administrador Ahmed Kandil), con sujeción al orden y limitaciones legales establecidas en el artículo 592 y siguientes de la Ley de Enjuiciamiento Civil, de constar la suficiencia de los bienes embargados (artículo 252 de la Ley de Procedimiento Laboral), y depositándose los que se embarguen con arreglo a derecho, con advertencia al depositario de sus obligaciones (artículo 252 y 435 del Código Penal); pudiéndose recabar para todo ello el auxilio de la Policía Judicial si fuere preciso (artículo 443 y 445 de la Ley Orgánica del Poder Judicial).

Desconociéndose, por el momento, la existencia de bienes suficientes titularidad de la apremiada practíquense los trámites de averiguación de bienes de la misma con arreglo a las normas señaladas en los artículos 248 y 274 del Texto Refundido de la Ley de Procedimiento Laboral y 590 de la Ley de Enjuiciamiento Civil, expídanse, por la Secretaría judicial, los correspondientes oficios y mandamientos al ilustrísimo Sr. Alcalde, al

ilustrísimo Sr. Delegado de Hacienda, al Departament d'Economia i Finances de la Generalitat de Catalunya y al Centro de Gestión Catastral y Cooperación Tributaria, a fin de que, en el plazo máximo de un mes, faciliten la relación de todos los bienes o derechos del deudor de que tengan constancia, tras la realización por los indicados organismos, si fuere preciso, de las averiguaciones legalmente posibles. Adviértase a las Autoridades y funcionarios de las responsabilidades derivadas del incumplimiento injustificado de lo ordenado (artículos 75.3 y 239.3 del Texto Refundido de la Ley de Procedimiento Laboral).

Se da audiencia al Fondo de Garantía Salarial, por el plazo máximo de quince días, para que designe e inste lo que a su derecho convenga, procediéndose, en su caso, a dictar la insolvencia provisional de ser negativas las averiguaciones.

Sin perjuicio de ello, requiérase a la parte actora para que, en el plazo de quince días, pueda facilitar nuevos domicilios o bienes sobre los que trabar embargo.

032003018551

—✦

Número 30, de Barcelona

EDICTO

Ejecución número 808/2003. Ejecución acumulada 1549/2003

Notificación a *Sea Food Mark, Sociedad Limitada*

Auto de 9 de octubre de 2003

Antecedentes de hecho

Primero. - Por turno de reparto ha correspondido a este Juzgado de ejecuciones a tenor de la previsión contenida en el (artículo 235.4 del Texto Refundido de la Ley de Procedimiento Laboral, Acuerdo del Consejo General del Poder Judicial desde 13 de diciembre de 1989, *Boletín Oficial del Estado* de 21 de diciembre de 1989, Acuerdo del Consejo General del Poder Judicial de 18 de diciembre de 1996/*Boletín Oficial del Estado* de 27 de diciembre de 1996), demanda ejecutiva, registrada con el número 1549/2003, en la que por Alfredo García Maurel se insta contra Sea Food Mark, S.L. la ejecución del título ejecutivo constituido en fecha 5 de febrero de 2003 en los autos 1089/2002 del Juzgado de lo Social Número 18, de esta ciudad.

Segundo. - En fecha de 26 de mayo de 2003, fue dictado auto despachando ejecución contra la misma parte demandada a solicitud de Josefa Repiso Pacheco, Montserrat Ferrandiz Rozada y Carlos Fernández García, por un principal total de 12.815,57 EUR en el expediente que se registró con el número 808/2003 de este Juzgado proceso de ejecución que se encuentran actualmente en trámite.

Tercero. - En fecha 1 de septiembre de 2003, fue dictado auto despachando ejecu-

ción contra la misma parte demandada a solicitud de Carlos Fernández García, Josefa Repiso Pacheco y Montserrat Ferrandiz Rozada, por un principal total de 47.110,17 EUR en el expediente que se registró con el número 997/2003 de este Juzgado proceso de ejecución que se encuentran actualmente en trámite.

Cuarto. - Ha ganado firmeza el título cuya ejecución ahora se insta, sin que por la parte demandada se haya satisfecho el total importe de la condena, que en cantidad líquida y determinada es de 8.357,51 EUR y el total principal que resulta de la presente ejecución es de 68.283,25 EUR.

Parte dispositiva

Se acuerda:

1) Procede ejecutar el título ejecutivo indicado en el primero de los antecedentes de hecho de esta resolución.

2) Procede la acumulación de oficio de la ejecución número 1549/2003 a la actualmente en trámite, siendo el principal para todos los procesos de ejecución acumulados a la presente de 68.283,25 EUR, estableciéndose la cantidad de 4.267,70 EUR como intereses provisionales, y en 6.828,33 EUR la suma que prudencialmente se fija para costas, sin perjuicio de su posterior liquidación y tasación.

3) Prosiganse las actuaciones en el estado en que se encuentran, debiéndose estar en un todo el resultado de la ejecución principal, y al efecto, de haberse embargado bienes de la parte ejecutada por este Juzgado, se reembargan los mismos, y en los términos establecidos en los artículos 246 y 256 del Texto Refundido de la Ley de Procedimiento Laboral, remítanse los oportunos despachos para la práctica y garantía del reembolso acordado, sin perjuicio de las acciones que para la determinación de la prelación o preferencia de créditos puedan ejercitar los diversos acreedores.

Se tiene por designado, por la parte actora, a efectos notificaciones a la Letrada Eva Tarragona Benito, con domicilio en calle Muntaner, 267 1º 2ª, 08021 Barcelona.

Trábase embargo en bienes de la demanda en cantidad suficiente para cubrir las cantidades reclamadas.

032003018552

—✦

Número 30, de Barcelona

EDICTO

Ejecución número 172/2003. Ejecución acumulada número 598/2003, 656/2003 y 1813/2003

Notificación a *Paulwork, Sociedad Limitada*

Auto de 7 de noviembre de 2003

Antecedentes de hecho

Primero. - Por turno de reparto ha correspondido a este Juzgado de ejecuciones (artí-

Administració de Justícia

culo 234.4 de la Ley de Procedimiento Laboral, Acuerdo del Consejo General del Poder Judicial de 13 de diciembre de 1989, *Boletín Oficial del Estado* de 21 de diciembre de 1989, Acuerdo del Consejo General del Poder Judicial de 18 de diciembre de 1996, *Boletín Oficial del Estado* de 27 de diciembre de 1996), demanda ejecutiva, en la que por Ana Rosa Aragón Sánchez, se insta demanda contra Paulwork, S.L. solicitando la ejecución del título ejecutivo constituido en los autos número 203/2003 del Juzgado de lo Social Número 19, de Barcelona y que se ha registrado con número de ejecución 1813/2003.

Segundo. - Asimismo en su día se presentó demanda en la que se instaba por Susana García Fernández contra la misma empresa la ejecución del principal adeudado de 585,17 EUR, habiéndose registrado con el número 172/2003 de este mismo Juzgado, proceso de ejecución que se encuentra en trámite. Con posterioridad, se acumuló a la presente, la ejecución 598/2003 a instancia de Ágata Cifuentes Martínez contra Paulwork, S.L. por un principal de 1.226,48 EUR y la ejecución 656/2003 a instancia de Ana Rosa Aragón Sánchez contra Paulwork, S.L. por un principal de 14.264,08 EUR.

Tercero. - Ha ganado firmeza el título cuya ejecución ahora se insta, sin que por la parte demandada se haya satisfecho el total importe de la condena que en cantidad líquida y determinada es de 5.097,87 EUR de principal.

Parte dispositiva

Procede ejecutar el título ejecutivo indicado en los antecedentes de hecho por un principal total para todos los autos ascendentes a la cantidad de 21.173,60 EUR y de 1.323,33 EUR y de 2.117,37 EUR que se fijan para intereses provisionales (artículo 576 de la Ley de Enjuiciamiento Civil) y costas provisionales, procediéndose asimismo a la acumulación a la presente ejecución de la número 1813/2003, y al efecto estese a resultados del trámite de insolvencia ya iniciado en la ejecución a la que se acumula la presente.

Se tiene por designado a efectos de notificaciones, al Letrado don Jorge Vázquez Beltrán.

032003018675

Número 30, de Barcelona

EDICTO

Ejecución número 800/2003
Notificación a *Integración para Discapacitados, Sociedad Limitada*
Auto de 2 de octubre de 2003

Antecedentes de hecho

Primero. - En el proceso de ejecución número 800/2003, a instancia de Ana Esther Catalán Calvo contra Integración para Discapacitados, S.L., se dictó auto despachando

ejecución, en fecha 26 de mayo de 2003, para cubrir un total de 866,66 EUR por principal, 54,16 EUR por intereses provisionales y 86,67 EUR por costas provisionales.

Segundo. - Se ha practicado sin pleno resultado diligencia de embargo, desconociéndose, tras las necesarias averiguaciones practicadas, la existencia de bienes suficientes susceptibles de traba y se ha dado la preceptiva audiencia al Fondo de Garantía Salarial.

Parte dispositiva

Procede declarar al ejecutado Integración para Discapacitados, S.L. en situación de insolvencia legal total por importe de 866,66 EUR. Insolvencia que se entenderá a todos los efectos como provisional, y procédase al archivo de las actuaciones previa anotación en el libro correspondiente, y sin perjuicio de continuar la ejecución si en lo sucesivo se conocen nuevos bienes del ejecutado.

032003018677

Número 30, de Barcelona

EDICTO

Ejecución número 1787/2003
Notificación a *José Manuel García Polo*
Auto de 6 de noviembre de 2003

Antecedentes de hecho

Primero. - Por turno de reparto correspondió a este Juzgado de ejecuciones (artículo 235.4 del Texto Refundido de la Ley de Procedimiento Laboral aprobado por Real Decreto Legislativo 2/1995, de 7 de abril de 1995, Acuerdo del Consejo General del Poder Judicial de 13 de diciembre de 1989, *Boletín Oficial del Estado* de 21 de diciembre de 1989, Acuerdo del Consejo General del Poder Judicial de 18 de diciembre de 1996/*Boletín Oficial del Estado* de 27 de diciembre de 1996), demanda ejecutiva en la que por Francisca González Sánchez, se instaba contra José Manuel García Polo la ejecución de la sentencia de fecha 17 de diciembre de 2002 dictada en los autos número 799/2002 del Juzgado de lo Social Número 20, de Barcelona.

Segundo. - Ha ganado firmeza la sentencia cuya ejecución se insta, según certificación del Secretario judicial del Juzgado remitente, sin que por la parte demandada se haya satisfecho el importe de la condena que en cantidad líquida y determinada es de 2.735,52 EUR.

Tercero. - La empresa apremiada consta declarada en situación de insolvencia provisional por auto firme de fecha 21 de octubre de 2002 dictado por el Juzgado de lo Social Número 30, de Barcelona en el proceso de ejecución número 2433/2001.

Parte dispositiva

Procede ejecutar la sentencia firme indicada en los antecedentes de hecho, y al efecto, vistas las circunstancias concurrentes en las

presentes actuaciones, procede declarar al ejecutado José Manuel García Polo en situación de insolvencia, con carácter provisional por el importe de 2.735,52 EUR y archivar las actuaciones previa anotación en el libro correspondiente, y sin perjuicio de continuar la ejecución si en lo sucesivo se conocen nuevos bienes del ejecutado.

032003018678

Número 30, de Barcelona

EDICTO

Ejecución número 1788/2003
Notificación a *José Manuel García Polo*
Auto de 6 de noviembre de 2003

Antecedentes de hecho

Primero. - Por turno de reparto correspondió a este Juzgado de ejecuciones (artículo 235.4 del Texto Refundido de la Ley de Procedimiento Laboral aprobado por Real Decreto Legislativo 2/1995, de 7 de abril de 1995, Acuerdo del Consejo General del Poder Judicial de 13 de diciembre de 1989, *Boletín Oficial del Estado* de 21 de diciembre de 1989, Acuerdo del Consejo General del Poder Judicial de 18 de diciembre de 1996/*Boletín Oficial del Estado* de 27 de diciembre de 1996), demanda ejecutiva en la que por Moustapha Kaichouh, se instaba contra José Manuel García Polo la ejecución de la sentencia de fecha 11 de diciembre de 2002 dictada en los autos número 761/2002 del Juzgado de lo Social Número 20, de Barcelona.

Segundo. - Ha ganado firmeza la sentencia cuya ejecución se insta, según certificación del Secretario judicial del Juzgado remitente, sin que por la parte demandada se haya satisfecho el importe de la condena que en cantidad líquida y determinada es de 3.891,31 EUR.

Tercero. - La empresa apremiada consta declarada en situación de insolvencia provisional por auto firme de fecha 21 de octubre de 2002 dictado por el Juzgado de lo Social Número 30, de Barcelona en el proceso de ejecución número 2433/2001.

Parte dispositiva

Procede ejecutar la sentencia firme indicada en los antecedentes de hecho, y al efecto, vistas las circunstancias concurrentes en las presentes actuaciones, procede declarar al ejecutado José Manuel García Polo en situación de insolvencia, con carácter provisional por el importe de 3.891,31 EUR y archivar las actuaciones previa anotación en el libro correspondiente, y sin perjuicio de continuar la ejecución si en lo sucesivo se conocen nuevos bienes del ejecutado.

032003018679

Administració de Justícia

Número 30, de Barcelona

EDICTO

Ejecución número 1274/2003

Notificación a *Logistic Bait 2000, Sociedad Limitada, Tanzeta, Sociedad Limitada, Miguel Lleixà Romeu*

Auto de 6 de noviembre de 2003

Antecedentes de hecho

Primero. - En el proceso de ejecución número 1274/2003, a instancia de Jesús Nosas Prat contra *Logistic Bait 2000, S.L., Tanzeta, S.L., Miguel Lleixà Romeu*, se dictó auto despachando ejecución, en fecha 25 de septiembre de 2003, para cubrir un total de 4.178,25 EUR por principal, 417,83 EUR por intereses provisionales y 417,83 EUR por costas provisionales.

Segundo. - Se ha practicado sin pleno resultado diligencia de embargo, desconociéndose, tras las necesarias averiguaciones practicadas, la existencia de bienes suficientes susceptibles de traba y se ha dado la preceptiva audiencia al Fondo de Garantía Salarial.

Parte dispositiva

Procede declarar al ejecutado *Logistic Bait 2000, S.L., Tanzeta, S.L., Miguel Lleixà Romeu* en situación de insolvencia legal por importe de 4.178,25 EUR. Insolvencia que se entenderá a todos los efectos como provisional, y procédase al archivo de las actuaciones previa anotación en el libro correspondiente, y sin perjuicio de continuar la ejecución si en lo sucesivo se conocen nuevos bienes del ejecutado.

032003018680



Número 30, de Barcelona

EDICTO

Ejecución número 1784/2003

Notificación a *Pont d'Aiguablava, Sociedad Limitada*

Auto de 4 de noviembre de 2003

Antecedentes de hecho

Primero. - Por turno de reparto correspondió a este Juzgado de ejecuciones (artículo 235.4 del Texto Refundido de la Ley de Procedimiento Laboral aprobado por Real Decreto Legislativo 2/1995, de 7 de abril de 1995, Acuerdo del Consejo General del Poder Judicial de 13 de diciembre de 1989, *Boletín Oficial del Estado* de 21 de diciembre de 1989, Acuerdo del Consejo General del Poder Judicial de 18 de diciembre de 1996/*Boletín Oficial del Estado* de 27 de diciembre de 1996), demanda ejecutiva en la que por Verónica Esteban Mellado, se instaba contra *Pont d'Aiguablava, S.L.* la ejecución de la sentencia de fecha 4 de septiembre de 2002 y auto que la complementa de fecha 27 de febrero de 2003, ambas resoluciones dictadas en los autos número 524/2002 del Juzgado de lo Social Número 6, de Barcelona.

gado de lo Social Número 6, de Barcelona.

Segundo. - Han ganado firmeza las resoluciones cuya ejecución se insta, según certificación del Secretario judicial del Juzgado remitente, sin que por la parte demandada se haya satisfecho el importe de la condena que en cantidad líquida y determinada es de 1.874,16 EUR.

Tercero. - La empresa apremiada consta declarada en situación de insolvencia provisional por auto firme de fecha 22 de mayo de 2003 dictado por el Juzgado de lo Social Número 30, de Barcelona en el proceso de ejecución número 214/2003.

Parte dispositiva

Procede ejecutar la sentencia firme indicada en los antecedentes de hecho, y al efecto, vistas las circunstancias concurrentes en las presentes actuaciones, procede declarar al ejecutado *Pont d'Aiguablava, S.L.* en situación de insolvencia, con carácter provisional por el importe de 1.874,16 EUR y archivar las actuaciones previa anotación en el libro correspondiente, y sin perjuicio de continuar la ejecución si en lo sucesivo se conocen nuevos bienes del ejecutado.

032003018681



Número 30, de Barcelona

EDICTO

Ejecución número 1589/2003

Notificación a *Mistral Comnou, Sociedad Limitada*

Auto de 15 de octubre de 2003

Antecedentes de hecho

Primero. - Por turno de reparto correspondió a este Juzgado de ejecuciones (artículo 235.4 del Texto Refundido de la Ley de Procedimiento Laboral aprobado por Real Decreto Legislativo 2/1995, de 7 de abril de 1995, Acuerdo del Consejo General del Poder Judicial de 13 de diciembre de 1989, *Boletín Oficial del Estado* de 21 de diciembre de 1989, Acuerdo del Consejo General del Poder Judicial de 18 de diciembre de 1996/*Boletín Oficial del Estado* de 27 de diciembre de 1996), demanda ejecutiva en la que por Pablo Domínguez San Miguel, se instaba contra *Mistral Comnou, S.L.* la ejecución de la sentencia de fecha 24 de abril de 2003 dictada en los autos número 124/2003 del Juzgado de lo Social Número 6, de Barcelona.

Segundo. - Ha ganado firmeza la sentencia cuya ejecución se insta, según certificación del Secretario judicial del Juzgado remitente, sin que por la parte demandada se haya satisfecho el importe de la condena que en cantidad líquida y determinada es de 5.938,17 EUR.

Tercero. - La empresa apremiada consta declarada en situación de insolvencia provisional por auto firme de fecha 16 de septiembre de 2003 dictado por el Juzgado de lo

Social Número 30, de Barcelona en el proceso de ejecución número 912/2003.

Parte dispositiva

Procede ejecutar la sentencia firme indicada en los antecedentes de hecho, y al efecto, vistas las circunstancias concurrentes en las presentes actuaciones, procede declarar a la ejecutada *Mistral Comnou, S.L.* y *Francisco Pedreño Maestre* en situación de insolvencia, con carácter provisional por el importe de 5.938,41 EUR y archivar las actuaciones previa anotación en el libro correspondiente, y sin perjuicio de continuar la ejecución si en lo sucesivo se conocen nuevos bienes del ejecutado.

032003018682



Número 30, de Barcelona

EDICTO

Ejecución número 1786/2003

Notificación a *José Manuel García Polo*

Auto de 7 de noviembre de 2003

Antecedentes de hecho

Primero. - Por turno de reparto correspondió a este Juzgado de ejecuciones (artículo 235.4 del Texto Refundido de la Ley de Procedimiento Laboral aprobado por Real Decreto Legislativo 2/1995, de 7 de abril de 1995, Acuerdo del Consejo General del Poder Judicial de 13 de diciembre de 1989, *Boletín Oficial del Estado* de 21 de diciembre de 1989, Acuerdo del Consejo General del Poder Judicial de 18 de diciembre de 1996/*Boletín Oficial del Estado* de 27 de diciembre de 1996), demanda ejecutiva en la que por Víctor Escarceller Pérez, se instaba contra *José Manuel García Polo* la ejecución de la sentencia de fecha 10 de octubre de 2002 dictada en los autos número 762/2002 del Juzgado de lo Social Número 20, de Barcelona.

Segundo. - Ha ganado firmeza la sentencia cuya ejecución se insta, según certificación del Secretario judicial del Juzgado remitente, sin que por la parte demandada se haya satisfecho el importe de la condena que en cantidad líquida y determinada es de 3.441,82 EUR.

Tercero. - La empresa apremiada consta declarada en situación de insolvencia provisional por auto firme de fecha 21 de octubre de 2003 dictado por el Juzgado de lo Social Número 30, de Barcelona en el proceso de ejecución número 2433/2001.

Parte dispositiva

Procede ejecutar la sentencia firme indicada en los antecedentes de hecho, y al efecto, vistas las circunstancias concurrentes en las presentes actuaciones, procede declarar al ejecutado *José Manuel García Polo* en situación de insolvencia, con carácter provisional por el importe de 3.441,82 EUR y archivar las actuaciones previa anotación en el libro correspondiente, y sin perjuicio de continuar

Administració de Justícia

la ejecución si en lo sucesivo se conocen nuevos bienes del ejecutado.

032003018683

—*

Número 30, de Barcelona

EDICTO

Ejecución número 582/2003
Notificación a *Joaquín Borrás Casterlenas*
Auto de 10 de noviembre de 2003

Antecedentes de hecho

Primero. - En este Juzgado se sigue proceso de ejecución con número 582/2003 a instancias de Jorge Guzmán Molina contra Joaquín Borrás Casterlenas, en virtud de título ejecutivo constituido por sentencia de fecha 9 de enero de 2003 y auto de aclaración de fecha 21 de febrero siguiente dictado en los autos 868/2002 del Juzgado de lo Social Número 14, de Barcelona por un principal de 4.304,15 EUR.

Segundo. - Por resolución de fecha 14 de abril de 2003 se acordó el embargo de bienes muebles de la apremiada, practicándose la diligencia en fecha treinta de abril de dos mil tres, con resultado positivo, según es de ver en las actuaciones al folio 36 y 37 de los autos.

Tercero. - En fecha 1 de octubre de 2003 se celebró subasta, con resultado negativo, y dado traslado del resultado de la misma a las partes, éstas dejaron transcurrir el plazo concedido legalmente sin hacer manifestación alguna.

Parte dispositiva

Se acuerda levantar el embargo que pesa sobre los bienes muebles propiedad de la parte ejecutada, Sr. Joaquín Borrás Casterlenas, acordado en resolución de fecha 14 de abril de 2003 que se relacionan en los folios 36 y 37 de las presentes actuaciones.

032003018684

—*

Número 30, de Barcelona

EDICTO

Ejecución número 1785/2003
Notificación a *José Manuel García Polo*
Auto de 7 de noviembre de 2003

Antecedentes de hecho

Primero. - Por turno de reparto correspondió a este Juzgado de ejecuciones (artículo 235.4 del Texto Refundido de la Ley de Procedimiento Laboral aprobado por Real Decreto Legislativo 2/1995, de 7 de abril de 1995, Acuerdo del Consejo General del Poder Judicial de 13 de diciembre de 1989, *Boletín Oficial del Estado* de 21 de diciembre de 1989, Acuerdo del Consejo General del Poder Judicial de 18 de diciembre de 1996/*Boletín Oficial del Estado* de 27 de diciembre de 1996), demanda ejecutiva en la

que por Francisco Irizo Rodríguez, se instaba contra José Manuel García Polo la ejecución de la sentencia de fecha 11 de febrero de 2003 dictada en los autos número 846/2003 del Juzgado de lo Social Número 20, de Barcelona.

Segundo. - Ha ganado firmeza la sentencia cuya ejecución se insta, según certificación del Secretario judicial del Juzgado remitente, sin que por la parte demandada se haya satisfecho el importe de la condena que en cantidad líquida y determinada es de 5.293,43 EUR.

Tercero. - La empresa apremiada consta declarada en situación de insolvencia provisional por auto firme de fecha 21 de octubre de 2003 dictado por el Juzgado de lo Social Número 30, de Barcelona en el proceso de ejecución número 2433/2001.

Parte dispositiva

Procede ejecutar la sentencia firme indicada en los antecedentes de hecho, y al efecto, vistas las circunstancias concurrentes en las presentes actuaciones, procede declarar al ejecutado José Manuel García Polo en situación de insolvencia, con carácter provisional por el importe de 5.293,43 EUR y archivar las actuaciones previa anotación en el libro correspondiente, y sin perjuicio de continuar la ejecución si en lo sucesivo se conocen nuevos bienes del ejecutado.

032003018685

—*

Número 30, de Barcelona

EDICTO

Ejecución número 582/2003
Notificación a *Joaquín Borrás Casterlenas*
Auto de 11 de noviembre de 2003

Antecedentes de hecho

Primero. - En el proceso de ejecución número 582/2003, a instancia de Jorge Guzmán Molina contra Joaquín Borrás Casterlenas, se dictó auto despachando ejecución, en fecha 14 de abril de 2003, para cubrir un total de 4.304,15 EUR por principal, 269 EUR por intereses provisionales y 430,42 EUR por costas provisionales.

Segundo. - Se ha practicado sin pleno resultado diligencia de embargo, desconociéndose, tras las necesarias averiguaciones practicadas, la existencia de bienes suficientes susceptibles de traba y se ha dado la preceptiva audiencia al Fondo de Garantía Salarial.

Parte dispositiva

Procede declarar al ejecutado Joaquín Borrás Casterlenas en situación de insolvencia legal total por importe de 4.304,15 EUR. Insolvencia que se entenderá a todos los efectos como provisional, y procédase al archivo de las actuaciones previa anotación en el libro correspondiente, y sin perjuicio de

continuar la ejecución si en lo sucesivo se conocen nuevos bienes del ejecutado.

032003018686

—*

Número 30, de Barcelona

EDICTO

Ejecución número 1150/2003
Notificación a *New Records Shop & Distribution, Sociedad Limitada*
Auto de 21 de octubre de 2003

Antecedentes de hechos

Primero. - En fecha 17 de julio de 2003, se dictó auto despachando ejecución contra el apremiado por un importe del principal adeudado de 14.343,46 EUR, sin que se haya hecho efectivo el mismo.

Segundo. - Se ha recibido de la Jefatura Provincial de Tráfico de Barcelona oficio en el que consta que la ejecutada es titular del vehículo CO638BCT.

Parte dispositiva

Únase a los autos el mandamiento del Registro de Bienes Muebles de Madrid.

Se acuerda el embargo de los vehículos propiedad del apremiado, que a continuación se describen con referencia a sus datos de identificación conocidos: CO638BCT. Remítase mandamiento por duplicado al Registro de Bienes Muebles del lugar de su matriculación para anotación del embargo, precinto y depósito de los mencionados vehículos, solicitándose igualmente datos relativos a su marca y modelo, así como descripción de posibles cargas.

032003018687

—*

Número 30, de Barcelona

EDICTO

Ejecución número 785/2003
Notificación a *Distribucions Joglaries, S.L.L.*
Auto de 10 de noviembre de 2003

Antecedentes de hecho

Primero. - En el proceso de ejecución número 785/2003 a instancia de Mercedes Badal Escuder y Roger Rodes Badal contra Distribucions Joglaries, S.L.L. se dictó auto despachando ejecución, en fecha 22 de mayo de 2003, para cubrir un total de 615,16 EUR por principal, 38,44 EUR por intereses provisionales y 61,52 EUR por costas provisionales.

Segundo. - Se ha practicado sin pleno resultado diligencia de embargo, desconociéndose, tras las necesarias averiguaciones practicadas, la existencia de bienes suficientes susceptibles de traba y se ha dado la preceptiva audiencia al Fondo de Garantía Salarial.

Parte dispositiva

Administració de Justícia

Procede declarar al ejecutado Distributions Joglaries, S.L.L. en situación de insolvencia legal total por importe de 615,16 EUR. Insolvencia que se entenderá a todos los efectos como provisional, y procédase al archivo de las actuaciones previa anotación en el libro correspondiente, y sin perjuicio de continuar la ejecución si en lo sucesivo se conocen nuevos bienes del ejecutado.

032003018812



Número 30, de Barcelona

EDICTO

Ejecución número 705/2003
Notificación a *Hasty Clean Service, Sociedad Limitada*

Auto de 7 de noviembre de 2003

Antecedentes de hecho

Primero. - En fecha 6 de mayo de 2003 fue dictado auto despachando ejecución, en el presente procedimiento número 705/2003 seguido a instancia de Bárbara Milagro López Castillo frente a Hasty Clean Service, S.L. para cubrir un principal de 837,40 EUR.

Posteriormente, se procedió a la acumulación de la ejecución 1077/2003 seguida a instancia de Teresa Amaya Santiago por un principal de 3.943,20 EUR; y la ejecución número 1153/2003 seguida a instancia de María Elena Cárdenas Tapia por un principal de 700 EUR.

Segundo. - En fecha 26 de septiembre de 2003 se dictó auto declarando a la ejecutada Hasty Service, S.L. en situación de insolvencia legal total por importe de 5.480,60 EUR.

Tercero. - Ha tenido entrada escrito presentado por la actora de la ejecución acumulada número 1077/2003 doña Teresa Amaya Santiago, relativo a la ampliación de la cantidad objeto de apremio en su día fijada en los términos que en el mismo se reflejan, indicándose que se ha de ampliar el principal en la cantidad de 5.257,97 EUR correspondientes a los salarios de tramitación. Siendo en consecuencia, el principal total de 9.201,17 EUR. (La cantidad de 3.943,20 EUR en concepto de indemnización, y la cantidad de 5.257,97 EUR en concepto de salarios de tramitación, omitidos en su día).

Parte dispositiva

En la ejecución acumulada número 1077/2003 seguida a instancia de Teresa Amaya Santiago frente a Hasty Clean Service, S.L., se amplía la cantidad objeto de apremio en 5.257,97 EUR por principal, siguiéndose, en suma, la ejecución acumulada número 1077/2003 por un total de 9.201,17 EUR de principal. Y en base a la insolvencia dictada en fecha 26 de septiembre de 2003, se amplía la misma en la cantidad de 5.257,97 EUR. Y procédase nuevamente al archivo provisional de las actuaciones, sin perjuicio

de continuar la ejecución si en lo sucesivo se conocen nuevos bienes de la ejecutada.

032003018819



Número 30, de Barcelona

EDICTO

Ejecución número 1822/2003
Notificación a *Sol Actiu, Sociedad Limitada*

Auto de 7 de noviembre de 2003

Antecedentes de hecho

Primero. - Por turno de reparto correspondió a este Juzgado de ejecuciones (artículo 235.4 del Texto Refundido de la Ley de Procedimiento Laboral aprobado por Real Decreto Legislativo 2/1995, de 7 de abril de 1995, Acuerdo del Consejo General del Poder Judicial de 13 de diciembre de 1989, *Boletín Oficial del Estado* de 21 de diciembre de 1989, Acuerdo del Consejo General del Poder Judicial de 18 de diciembre de 1996/*Boletín Oficial del Estado* de 27 de diciembre de 1996), demanda ejecutiva, en la que por Óscar García Cid, se instaba contra Sol Actiu, S.L. la ejecución de la sentencia de fecha 4 de septiembre de 2003 dictada en los autos 455/2003 del Juzgado de lo Social Número 20, de esta ciudad.

Segundo. - Ha ganado firmeza la sentencia cuya ejecución se insta, según certificación del Secretario judicial del Juzgado remitente, sin que por la parte demandada se haya satisfecho el importe de la condena que en cantidad líquida y determinada es de 5.134,43 EUR.

Tercero. - La empresa apremiada consta declarada en situación de insolvencia provisional por auto firme de fecha 16 de enero de 2003 dictado por el Juzgado de lo Social Número 30, de esta ciudad en el proceso de ejecución número 1656/2002.

Parte dispositiva

Procede ejecutar la sentencia firme indicada en los antecedentes de hecho, y al efecto, vistas las circunstancias concurrentes en las presentes actuaciones, procede declarar al ejecutado Sol Actiu, S.L. en situación de insolvencia, con carácter provisional por el importe de 5.134,43 EUR y archivar las actuaciones previa anotación en el libro correspondiente, y sin perjuicio de continuar la ejecución si en lo sucesivo se conocen nuevos bienes del ejecutado.

Se tiene por designado, por la parte ejecutante, a efectos de notificaciones al Graduado Social don Pedro Torres Riba, con domicilio en la calle Joventut, 72, bajos -08904- de l'Hospitalet de Llobregat.

032003018820



Número 30, de Barcelona

EDICTO

Ejecución número 1817/2003
Notificación a *Estrex, Sociedad Limitada*
Auto de 7 de noviembre de 2003

Antecedentes de hecho

Primero. - Por turno de reparto correspondió a este Juzgado de ejecuciones (artículo 235.4 del Texto Refundido de la Ley de Procedimiento Laboral aprobado por Real Decreto Legislativo 2/1995, de 7 de abril de 1995, Acuerdo del Consejo General del Poder Judicial de 13 de diciembre de 1989, *Boletín Oficial del Estado* de 21 de diciembre de 1989, Acuerdo del Consejo General del Poder Judicial de 18 de diciembre de 1996/*Boletín Oficial del Estado* de 27 de diciembre de 1996), demanda ejecutiva, en la que por María Dolores Urdampilleta Fernández, se instaba contra Estrex, S.L. la ejecución de la sentencia de fecha 28 de julio de 2003 dictada en los autos 175/2003 del Juzgado de lo Social Número 9, de los de Barcelona.

Segundo. - Ha ganado firmeza la sentencia cuya ejecución se insta, según certificación del Secretario judicial del Juzgado remitente, sin que por la parte demandada se haya satisfecho el importe de la condena que en cantidad líquida y determinada es de 1.206,95 EUR.

Tercero. - La empresa apremiada consta declarada en situación de insolvencia provisional por auto firme de fecha 24 de febrero de 2003 dictado por el Juzgado de lo Social Número 30, de Barcelona en el proceso de ejecución número 1979/2002.

Parte dispositiva

Procede ejecutar la sentencia firme indicada en los antecedentes de hecho, y al efecto, vistas las circunstancias concurrentes en las presentes actuaciones, procede declarar al ejecutado Estrex, S.L. en situación de insolvencia, con carácter provisional por el importe de mil doscientos seis EUR con noventa y cinco céntimos (1.206,95 EUR) y archivar las actuaciones previa anotación en el libro correspondiente, y sin perjuicio de continuar la ejecución si en lo sucesivo se conocen nuevos bienes del ejecutado.

032003018821



Número 30, de Barcelona

EDICTO

Ejecución número 1221/2003. Ejecución acumulada número 1293/2003

Notificación a *Conscat 2001, Sociedad Limitada*

Auto de 6 de noviembre de 2003

Antecedentes de hecho

Primero. - En el proceso de ejecución número 1221/2003, procedente del Juzgado

Administració de Justícia

de lo Social Número 7, de esta ciudad, autos número 2/2003, a instancia de Iván Fuentes Ramos y Ricardo Lozano Parra contra Conscat 2001, S.L., se dictó auto despachando ejecución, en fecha 29 de julio de 2003, para cubrir un total de 2.720,31 EUR por principal.

Segundo. - Asimismo, en el proceso de ejecución número 1293/2003, procedente del Juzgado de lo Social Número 7, de esta ciudad, autos número 195/2003, a instancia de Ricardo Lozano Parra contra la misma ejecutada, se dictó auto despachando ejecución, en fecha 16 de septiembre de 2003, para cubrir un total de 6.244,63 EUR por principal.

Tercero. - Se ha practicado sin pleno resultado diligencia de embargo, desconociéndose, tras las necesarias averiguaciones practicadas, la existencia de bienes suficientes susceptibles de traba y se ha dado la preceptiva audiencia al Fondo de Garantía Salarial.

Parte dispositiva

Procede declarar al ejecutado Conscat 2001, S.L. en situación de insolvencia legal total por importe de 8.964,94 EUR. Insolvencia que se entenderá a todos los efectos como provisional, y procédase al archivo de las actuaciones previa anotación en el libro correspondiente, y sin perjuicio de continuar la ejecución si en lo sucesivo se conocen nuevos bienes del ejecutado.

032003018822



Número 30, de Barcelona

EDICTO

Ejecución número 1726/2002. Ejecución acumulada número 1952/2002

Notificación a *Cristina Aurea Gómez Ruiz*
Auto de 11 de abril de 2003

Antecedentes de hecho

Primero. - En el proceso de ejecución número 1762/2002 al que en su día se acumuló la número 1952/2003, a instancia de Rafael Mayorgas Muñiz contra Cristina Aurea Gómez Ruiz se dictó auto despachando ejecución, en fecha 14 de enero de 2003, para cubrir un total de 8.156,58 EUR por principal, 509,78 EUR por intereses provisionales y 815,66 EUR por costas provisionales.

Segundo. - Se ha practicado sin pleno resultado diligencia de embargo, desconociéndose, tras las necesarias averiguaciones practicadas, la existencia de bienes suficientes susceptibles de traba y se ha dado la preceptiva audiencia al Fondo de Garantía Salarial.

Parte dispositiva

Procede declarar al ejecutado Cristina Aurea Gómez Ruiz en situación de insolvencia legal total por importe de 8.156,58 EUR. Insolvencia que se entenderá a todos los efectos como provisional, y procédase al archivo de las actuaciones previa anotación

en el libro correspondiente, y sin perjuicio de continuar la ejecución si en lo sucesivo se conocen nuevos bienes del ejecutado.

032003018823



Número 30, de Barcelona

EDICTO

Ejecución número 945/2003
Notificación a *H.L. Building Sistem 2000, Sociedad Limitada*

Auto de 2 de julio de 2003

Antecedentes de hecho

Primero. - Por turno de reparto correspondió a este Juzgado de ejecuciones (artículo 235.4 del Texto Refundido de la Ley de Procedimiento Laboral aprobado por Real Decreto Legislativo 2/1995, de 7 de abril de 1995, Acuerdo del Consejo General del Poder Judicial de 13 de diciembre de 1989, *Boletín Oficial del Estado* de 21 de diciembre de 1989, Acuerdo del Consejo General del Poder Judicial de 18 de diciembre de 1996/*Boletín Oficial del Estado* de 27 de diciembre de 1996), demanda ejecutiva, en la que por Francisco Salvatierra Serrano, Mohamed El Aissaoui y Segismundo Blanco Prieto, se instaba contra H.L. Building Sistem 2000, S.L. la ejecución de la sentencia de fecha 27 de febrero de 2003 dictada en los autos 911/2002 del Juzgado de lo Social Número 16, de Barcelona.

Segundo. - Ha ganado firmeza la sentencia cuya ejecución se insta, según certificación del Secretario judicial del Juzgado remitente, sin que por la parte demandada se haya satisfecho el importe de la condena que en cantidad líquida y determinada es de 38.212,98 EUR.

Tercero. - La empresa apremiada consta declarada en situación de insolvencia provisional por auto firme de fecha 27 de marzo de 2002 dictado por el Juzgado de lo Social Número 30, de Barcelona en el proceso de ejecución número 1771/2001.

Parte dispositiva

Procede ejecutar la sentencia firme indicada en los antecedentes de hecho, y al efecto, vistas las circunstancias concurrentes en las presentes actuaciones, procede declarar al ejecutado H.L. Building Sistem 2000, S.L. en situación de insolvencia, con carácter provisional por el importe de 38.212,98 EUR y archivar las actuaciones previa anotación en el libro correspondiente, y sin perjuicio de continuar la ejecución si en lo sucesivo se conocen nuevos bienes del ejecutado.

032003018937



Número 30, de Barcelona

EDICTO

Ejecución número 1346/2003
Notificación a *Neojardín 2000, Sociedad Limitada*

Auto de 22 de septiembre de 2003

Antecedentes de hecho

Primero. - Por turno de reparto correspondió a este Juzgado de ejecuciones (artículo 235.4 del Texto Refundido de la Ley de Procedimiento Laboral aprobado por Real Decreto Legislativo 2/1995, de 7 de abril de 1995, Acuerdo del Consejo General del Poder Judicial de 13 de diciembre de 1989, *Boletín Oficial del Estado* de 21 de diciembre de 1989, Acuerdo del Consejo General del Poder Judicial de 18 de diciembre de 1996/*Boletín Oficial del Estado* de 27 de diciembre de 1996), demanda ejecutiva, en la que por María Carmen Recio García, se instaba contra Neojardín 2000, S.L. la ejecución de la sentencia de fecha 19 de mayo de 2003 dictada en los autos 175/2003 del Juzgado de lo Social Número 18, de Barcelona.

Segundo. - Ha ganado firmeza la sentencia cuya ejecución se insta, según certificación del Secretario judicial del Juzgado remitente, sin que por la parte demandada se haya satisfecho el importe de la condena que en cantidad líquida y determinada es de 9.740,60 EUR.

Tercero. - La empresa apremiada consta declarada en situación de insolvencia provisional por auto firme de fecha 16 de julio de 2003 dictado por el Juzgado de lo Social Número 30, de Barcelona en el proceso de ejecución número 271/2003.

Parte dispositiva

Procede ejecutar la sentencia firme indicada en los antecedentes de hecho, y al efecto, vistas las circunstancias concurrentes en las presentes actuaciones, procede declarar al ejecutado Neojardín 2000, S.L. en situación de insolvencia, con carácter provisional por el importe de 9.740,60 EUR y archivar las actuaciones previa anotación en el libro correspondiente, y sin perjuicio de continuar la ejecución si en lo sucesivo se conocen nuevos bienes del ejecutado.

032003018938



Número 30, de Barcelona

EDICTO

Ejecución número 2108/2001
Notificación a *Manufacturas de Aceros Finos Aleados, Sociedad Limitada*

Auto de 19 de noviembre de 2003

Antecedentes de hecho

Primero. - En este Juzgado se sigue proceso de ejecución con número 2108/2001 a instancias de José Fernández Enríquez contra Manufacturas de Aceros Finos Aleados, S.L.,

Administració de Justícia

Xavier Vilanova Cle y Manuel Matesanz Sánchez, en virtud de título ejecutivo constituido por sentencia de fecha 22 de diciembre de 2000 dictado en los autos número 696/2000 del Juzgado de lo Social Número 10, de Barcelona por un principal de 852,77 EUR.

Segundo. - Por resolución de fecha 31 de octubre de 2001 se acordó el embargo de bienes muebles de la apremiada, practicándose la diligencia en fecha 25 de octubre de 2001, con resultado positivo, según es de ver en las actuaciones al folio 27 de los autos; y todo ello en relación a los siguientes bienes o derechos: 1 Apartado destructor de papel marca Ideal número 1123467. 1 Fax Canon L300. 1 Máquina de escribir eléctrica marca Olivetti ET-2300.

Tercero. - En fecha 27 de noviembre de 2001 ha tenido entrada en este Juzgado valoración de los bienes embargados por este Juzgado.

Parte dispositiva

Se acuerda levantar el embargo que pesa sobre los bienes, propiedad de la parte ejecutada Manufacturas de Aceros Finos Aleados, S.L., acordado en resolución de fecha 31 de octubre de 2001 que a continuación se describen:

1 Aparato destructor de papel marca Ideal número 1123467.

1 Fax Canon L300.

1 Máquina de escribir eléctrica marca Olivetti ET-2300.

032003019232

—✦

Número 30, de Barcelona

EDICTO

Ejecución número 1713/2002

Notificación a *Metalprat, S.C.P.* y *Agustín Sánchez Arévalo Merino*

Auto de 19 de noviembre de 2003

Antecedentes de hecho

Primero. - En el proceso de ejecución número 1713/2002 a instancia de Antonio Cárdenas Cárdenas contra *Metalprat, S.C.P.* y *Agustín Sánchez Arévalo Merino*, se dictó auto despachando ejecución, en fecha 19 de noviembre de 2002, para cubrir un total de 1.848,89 EUR por principal, 115,55 EUR por intereses provisionales y 184,89 EUR por costas provisionales.

Segundo. - Se ha practicado sin pleno resultado diligencia de embargo, desconociéndose, tras las necesarias averiguaciones practicadas, la existencia de bienes susceptibles de traba y se ha dado la preceptiva audiencia al Fondo de Garantía Salarial.

Parte dispositiva

Procede declarar al ejecutado *Metalprat, S.C.P.* y *Agustín Sánchez Arévalo Merino* en situación de insolvencia legal total por importe de 1.848,89 EUR. Insolvencia que se entenderá a todos los efectos como provisio-

nal, y procedase al archivo de las actuaciones previa anotación en el libro correspondiente, y sin perjuicio de continuar la ejecución si en lo sucesivo se conocen nuevos bienes del ejecutado.

032003019234

—✦

Número 30, de Barcelona

EDICTO

Ejecución número 334/2003

Notificación a *Gescartera Red Comercial, Sociedad Limitada*

Auto de 30 de octubre de 2003

Antecedentes de hecho

Primero. - En el proceso de ejecución número 334/2003 a instancia de Ana María Ferrando Ríos contra *Gescartera Red Comercial, S.L.*, se dictó auto despachando ejecución, en fecha 6 de marzo de 2003, para cubrir un total de 41.370,97 EUR por principal, 2.585,68 EUR por intereses provisionales y 4.137,10 EUR por costas provisionales.

Segundo. - Se ha practicado sin pleno resultado diligencia de embargo, desconociéndose, tras las necesarias averiguaciones practicadas, la existencia de bienes suficientes susceptibles de traba y se ha dado la preceptiva audiencia al Fondo de Garantía Salarial.

Parte dispositiva

Procede declarar al ejecutado *Gescartera Red Comercial, S.L.* en situación de insolvencia legal total por importe de 41.370,97 EUR. Insolvencia que se entenderá a todos los efectos como provisional, y procedase al archivo de las actuaciones previa anotación en el libro correspondiente, y sin perjuicio de continuar la ejecución si en lo sucesivo se conocen nuevos bienes del ejecutado.

032003019235

—✦

Número 30, de Barcelona

EDICTO

Ejecución número 334/2003

Notificación a *Gescartera Red Comercial, Sociedad Limitada*

Auto de 6 de marzo de 2003

Antecedentes de hecho

Primero. - Por turno de reparto ha correspondido a este Juzgado de ejecuciones artículo 235.4 de la Ley de Procedimiento Laboral y Acuerdo del Consejo General del Poder Judicial de 21 de diciembre de 1989 publicado en el *Boletín Oficial del Estado* de 21 de diciembre de 1989, Acuerdo del Consejo General del Poder Judicial de 18 de diciembre de 1996/*Boletín Oficial del Estado* 27 de diciembre de 1996, demanda ejecutiva en la que por Ana María Ferrando Ríos se insta contra *Gescartera Red Comercial, S.L.* la eje-

cución de la sentencia de fecha 22 de julio de 2002 dictada por el Juzgado de lo Social Número 27, de Barcelona, en los autos número 917/2001. Y registrada con número de ejecución 334/2003.

Segundo. - De acuerdo con la certificación del Secretario judicial del Juzgado remitente, ha ganado firmeza la sentencia mencionada sin que por el demandado se haya satisfecho el importe de la condena que, en cantidad líquida y determinada asciende a 41.370,97 EUR.

Parte dispositiva

Procede ejecutar el título ejecutivo indicado en los antecedentes de hecho de esta resolución a instancia de Ana María Ferrando Ríos contra *Gescartera Red Comercial, S.L.* (C.I.F. B82089434), por un principal de 41.370,97 EUR y de 2.585,68 EUR de intereses, más 4.137,10 EUR que se fijan provisionales para costas, y en su consecuencia:

Sirva esta resolución de mandamiento en forma a la Comisión Ejecutiva que practicará la diligencia de embargo en el domicilio de la calle Balmes, 114 5º A de Barcelona, o en cualquier otro en que se hallara la empresa, con sujeción al orden y limitaciones legales establecidas en el artículo 592 y siguientes de la Ley de Enjuiciamiento Civil, de constar la suficiencia de los bienes embargados (artículo 252 de la Ley de Procedimiento Laboral) y depositándose los que se embarguen con arreglo a derecho, con advertencia al depositario de sus obligaciones (artículos 252 y 435 del Código Penal), pudiéndose recabar para todo ello el auxilio de la Policía Judicial si fuere preciso (artículos 443 y 445 de la Ley Orgánica del Poder Judicial).

Líbrese oficio al órgano correspondiente en averiguación del domicilio exacto y demás datos en relación con la parte ejecutada.

Se tiene por designado por la parte actora a efectos de notificaciones al Letrado don Francisco Sánchez.

032003019236

—✦